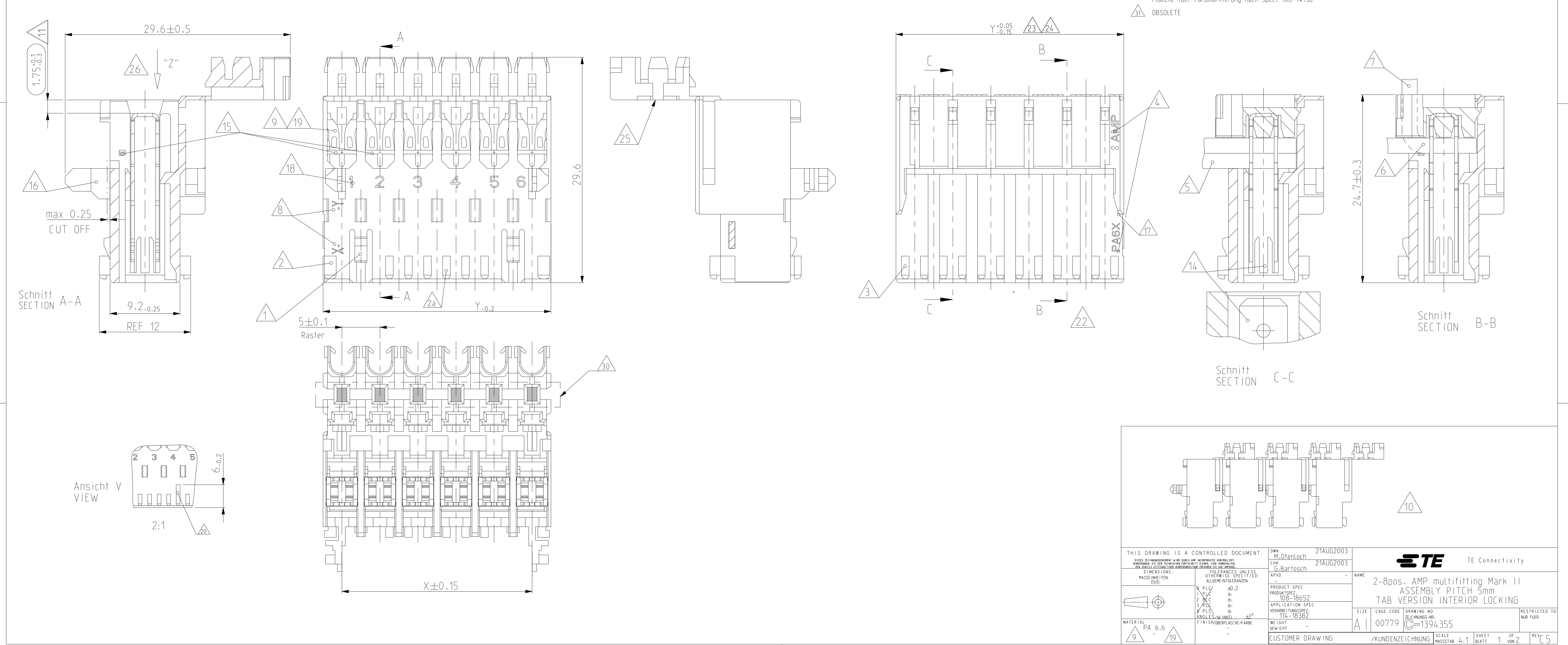


- 1 LOCKING DEVICE BETWEEN CAVITY-NO.
Verriegelung zwischen Kammer-Nr.
- 2 KEYING RIB ON FIRST AND LAST CAVITY
Kodierrippen bei erster und letzter Kammer SEE 19
- 2a TYPICAL KEYING RIB
Typische Kodierungsrippen SEE 19
- 3 POLARIZATION RIB (ALL)
Polarisierungsrippen (alle) SEE 19
- 4 AMP LOGO, MATERIAL DISCRIPTION (PA6.6)
AMP LOGO, Materialbezeichnung (PA6.6)
- 5 CONNECTOR WITH DOUBLE WIRE FOR WIRE RANGE: (ONLY 1)
0.5-0.5, 0.5-0.75, (SEE APPL. SPEC. NO.114-18288)
Connector mit Doppelanschlag fuer Litze (nur 1)
0.5-0.5, 0.5-0.75, siehe Appl. Spec. Nr.114-18288
- 6 CONNECTOR WITH SINGLE WIRE FOR WIRE RANGE: 0.35-1.5mm²
(SEE APPL. SPEC. NO.114-18382), 0.35-1.0mm² SEE 1, 1.0-1.5mm² SEE 2
Connector mit Einzelanschlag fuer Litze: 0.35-1.5mm²
(siehe Appl. Spec. Nr.114-18382), 0.35-1.0mm² siehe 1, 1.0-1.5mm² siehe 2
- 7 STRANDED WIRE BENT TO 90° (ONLY FOR SINGLE WIRE POSSIBLE)
Litze 90° gebogen (nur bei Einzelanschlag moeglich)
- 8 AMP NO. (HOUSING PIN), PRE- AND SUFFIX ONLY
AMP Nr. (Gehaese PN), nur Vor- und Nachstrichzahl
- 9 CAVITY LOADED WITH CONTACT FOR DGB 0.35-1.0mm² (CuZn30 POSTTINNED)
Kammer bestueckt mit Kontakt fuer DGB 0.35-1.0mm² (CuZn30 posttinned)
- 10 PACKAGING SEE DRAWING PN 725738 AND SPEC. 107-18008
Verpackung siehe Zeichnung PN 725738 und Verpackungsanweisung 107-18008
- 11 CONTACT POSITION IN CAVITY
Kontaktlage in Kammer
- 12 ASS'Y PN, ONLY PRE- AND SUFFIX, ATTENTION: IDENTIFICATION OF THE COMPLETE ASS'Y PN ONLY POSSIBLE WITH PRE-, SUFFIX, MATERIAL AND CHART. THE COMPLETE ASS'Y PN IS VISIBLE ON PACKAGING.
Ass'y PN nur Vor- und Nachstrichzahl. Achtung: Identifizierung der kompletten Ass'y PN nur mit Vor-, Nachstrichzahl, Material und Tabelle moeglich. Die komplette Ass'y PN ist auf der Verpackung ersichtlich
- 13 NOTE 1, 2a, 3 IN PROCESS CUT OFF INDIVIDUAL
im Prozess beliebig abschneidbar
- 14 SLOT ACCEPT TAB 6.3x0.8, 4.8x0.8 AT DIN e.g. 46244
Kontaktbereich geeignet fuer Tab 6.3x0.8, 4.8x0.8 nach DIN z.B. 46244

REVISIONS		ANÄNDERUNGEN	DESCRIPTION	DATE	DWN	APVD
P	LTA					
		C2	RIB AT THE RASTHOOK ADDED	05JAN2007	HA	SZB
		C3	NOTE 29 AND SHEET 2 ADDED	22FEB2007	OfI	SZB
		C4	NOTE 30 ADDED	19JUN2008	-	-
		C5	ECR-21-102401	27AUG2021	PJ	FL

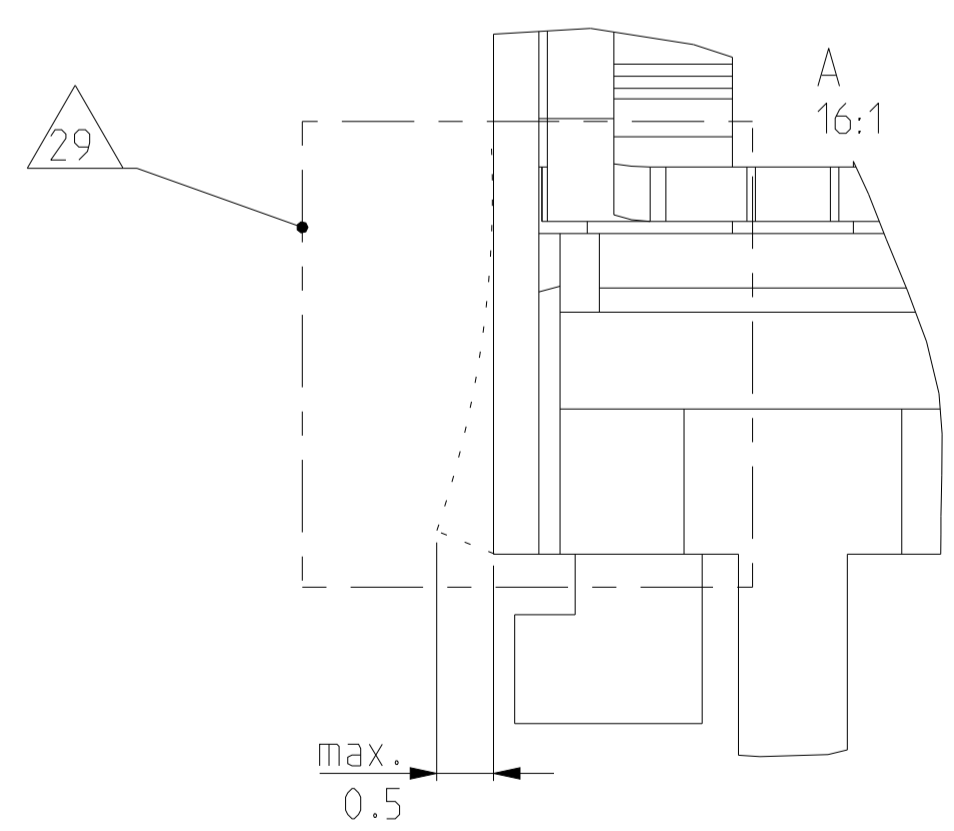
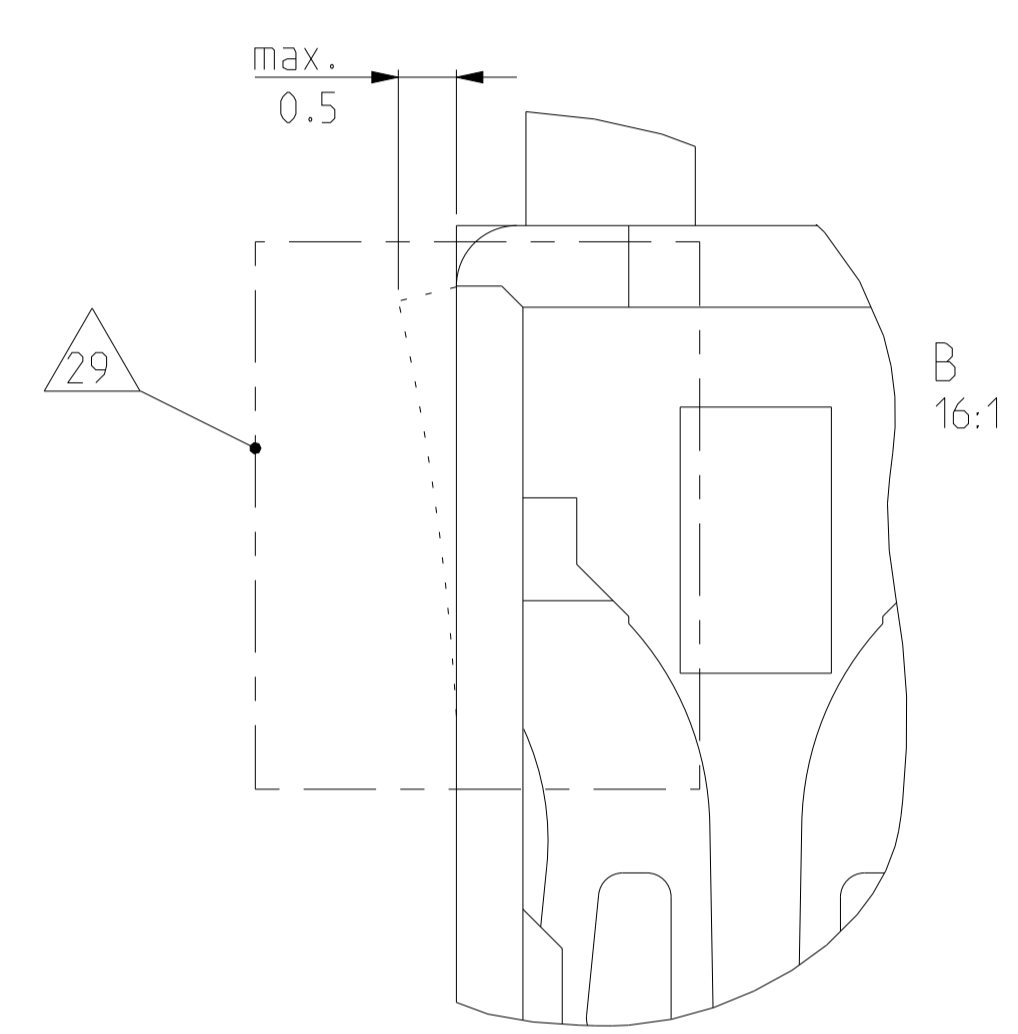
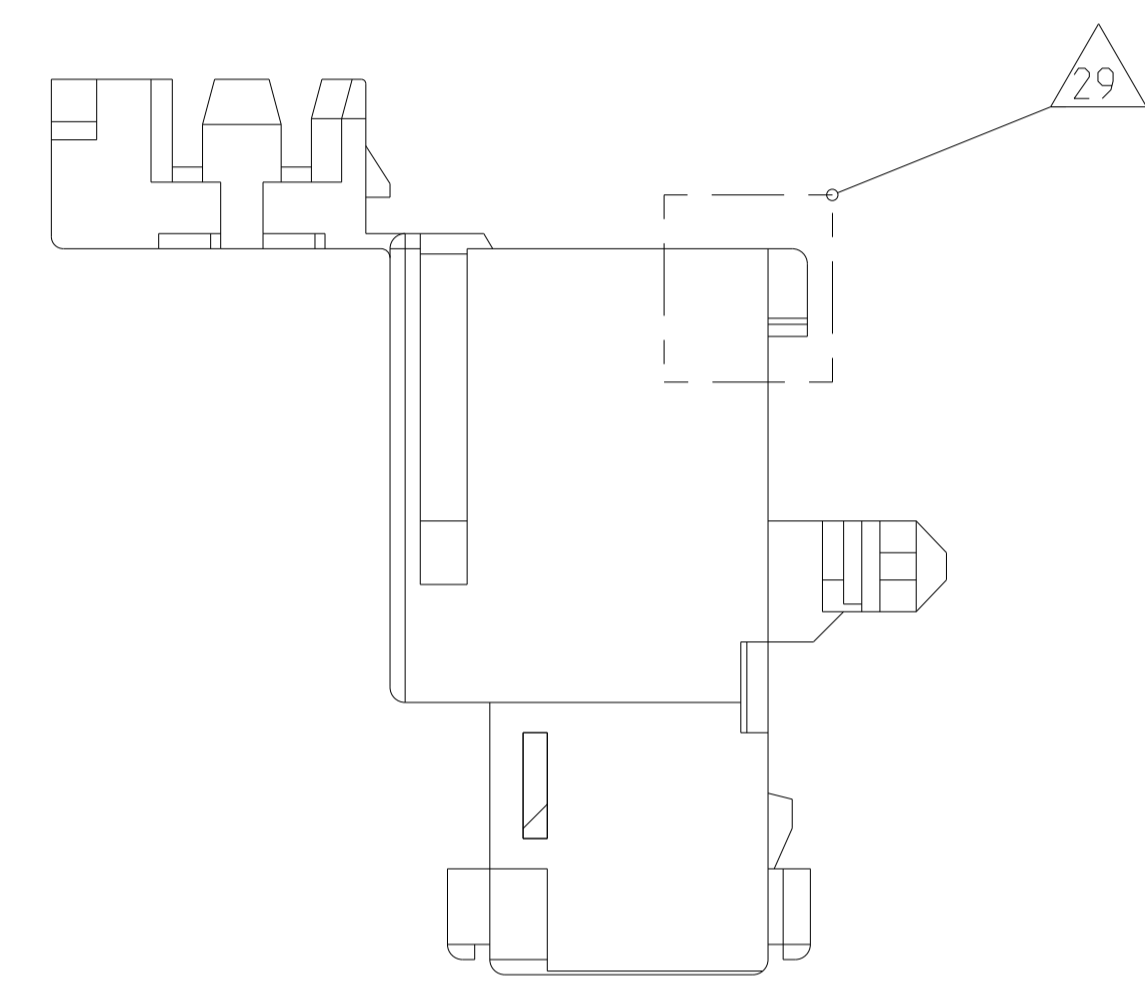
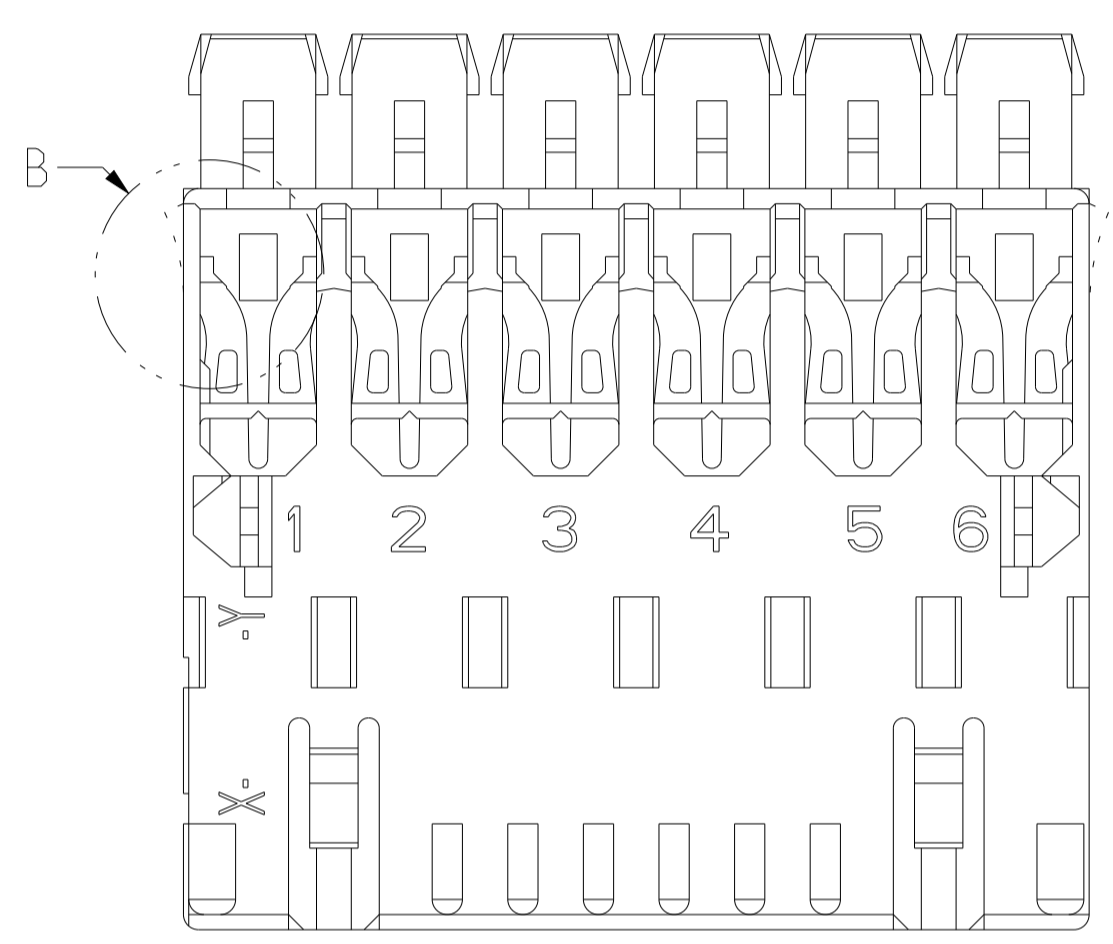
15	WIRE SUPPORT Drahtunterstuetzung
16	REEL CLIPS CAN BE CUT OFF Reelverrassung kann abgeschnitten werden
17	MATING STOP Tiefenanschlag
18	HSG. CAVITY NO. Gehaese Kammer Nr.
19	CAVITY LOADED WITH CONTACT FOR DGB 1.0-1.5mm ² (CUNI51 POSTSILVERED) Kammer bestueckt mit Kontakt fuer DGB 1.0-1.5mm ² (CUNI51 postsilvered)
20	ATTENTION: KEYING RIB "gd" FROM THIS SPECIAL VARIETY HAS ANOTHER HIGHT DIMENSION. SEE VIEW "V" Achtung: Kodierrippe "gd" dieser Sondervariante hat eine andere Hoehenabmessung, siehe Ansicht "V"
21	NOT DEFINED YET Noch nicht festgelegt
22	VIEW WITH CLOSED COVER Ansicht mit geschlossenem Deckel gezeichnet
23	EXPANSION OF DIMENSION "Y" AFTER TERMINATION BY USING 4 POS. CONNECTORS WITH 1.5mm ² STRANDED WIRE AND 8 POS. CONNECTORS WITH 0.75mm ² STRANDED WIRE SEE APPL. SPEC. Aufweitung Mass "Y" nach dem Anschlag bei 4pol. Connectoren mit 1.5mm ² Litze und bei 8pol. Connectoren mit 0.75mm ² Litze siehe Appl. Spec.
24	FOR DOUBLE WIRE SEE APPL. SPEC. Bei Doppelanschlag siehe Appl. Spec.
25	AREA FOR COLOUR MARKING POSSIBLE Platz fuer farbige Markierung moeglich
26	KEYING, VIEW AT DIRECTION "Z" Kodierschema, Ansicht in Richtung "Z"
27	VARIETY ON REQUEST Variante auf Anfrage
28	FOR INFORMATION ONLY Nur zur Info
29	ELASTIC DEFORMATION OUTWARDS IS ACCEPTABLE IN THE MARKED AREA. WORKABILITY AND MODULARITY IS GRANTED Elastische Verformung nach auessen ist im markierten Bereich zulässig. Verarbeitbarkeit bzw. Anreihbarkeit ist nicht gefährdet
30	AREA FOR COLOR MARKING ACC: SPEC 108-94136 Flaeche fuer Farbmarkierung nach Spec. 108-94136
31	OBSOLETE



THIS DRAWING IS A CONTROLLED DOCUMENT.

DWN	H. Ofenloch	21AUG2003
CHK	G. Bartosch	21AUG2003
NAME	2-8pos. AMP multifitting Mark II ASSEMBLY PITCH 5mm TAB VERSION INTERIOR LOCKING	
PRODUCT SPEC	108-18652	
APPLICATION SPEC	114-18382	
SCALE	4:1	
SHEET	1 OF 2	
REV	C5	

REVISIONS				
NO.	DATE	DESCRIPTION	BY	CHKD
-	-	SEE SHEET 1	-	-



POS.-NO. Polzahl	COLOR Farbe	HOUSING-NO. Gehäuse-Nr.	Rev.	ASSY NO. Assy Nr.	Rev.	ASSY NO. Assy Nr.	Rev.	ASSY NO. Assy Nr.	Rev.	DIM "X" Mass "X"	DIM "Y" Mass "Y"
8										35	39.95
27										35	39.95
7		7-1394354-7		7-1394355-7		0-1394354-7		0-1394355-7		30	34.95
						1-1394354-7		1-1394355-7		30	34.95
6										25	29.95
										25	29.95
5		1-1394354-5		1-1394355-5		0-1394354-5		0-1394355-5		20	24.95
										20	24.95
4		1-1394354-4		1-1394355-4		0-1394354-4		0-1394355-4		15	19.95
										15	19.95
3		1-1394354-3		1-1394355-3		0-1394354-3		0-1394355-3		10	14.95
										10	14.95
2		0-1394354-2		0-1394355-2						5	9.95
1		0-969519-1		0-1241170-1		0-1241170-1		0-1241171-1		4.95	

NOTES SEE SHEET 1
Notizen, siehe Blatt 1

THIS DRAWING IS A CONTROLLED DOCUMENT.		DWN: M. Ofenloch 21AUG2003 CHK: G. Barlosch 21AUG2003	
DIMENSIONS: mm	TOLERANCES UNLESS OTHERWISE SPECIFIED: 0 PLC ±0.2 1 PLC ± 2 PLC ± 3 PLC ± 4 PLC ± ANGLES ±2° FINISH -	APVD - PRODUCT SPEC 108-18652 APPLICATION SPEC 116-18382 WEIGHT - CUSTOMER DRAWING	

X-ON Electronics

Largest Supplier of Electrical and Electronic Components

Click to view similar products for [Heavy Duty Power Connectors](#) category:

Click to view products by [TE Connectivity](#) manufacturer:

Other Similar products are found below :

[647757-1](#) [6643411-1](#) [6646058-2](#) [6646137-1](#) [6646138-1](#) [6646479-1](#) [6646608-1](#) [6646786-1](#) [6646940-1](#) [6651091-1](#) [6651525-1](#) [6651529-1](#)
[6651788-1](#) [696475-1](#) [702-32-01109](#) [703-25-02205](#) [73000005059](#) [73000005642](#) [73080255059](#) [73080965046](#) [765-15-0080A](#) [765-16-0080B](#)
[765-18-0080D](#) [829992-1](#) [902-77-02113](#) [PS00/A0620/6300](#) [PS25/A0420/63](#) [129-1J](#) [1409400](#) [AN0024023](#) [E6374G1](#) [e6389g2](#) [157-43GW8](#)
[MS3117-14AC](#) [1643543-1](#) [1650540-1](#) [1651811-2](#) [1766260-1](#) [1766282-1](#) [1766966-1](#) [1791340000](#) [NLDFT-3-BL-L-S120-M40A](#) [NLDFT-N-](#)
[W-L-C240-M40B](#) [NLS-2-R-C240-M40B](#) [NLS-N-W-C240-M40B](#) [NPS-3-BL-T6](#) [1986615-1](#) [2-1589900-8](#) [2199314-1](#) [KA8102](#)