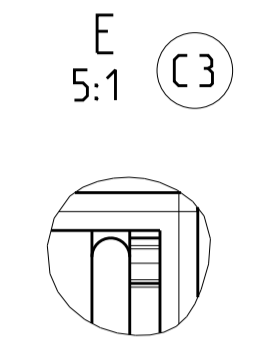
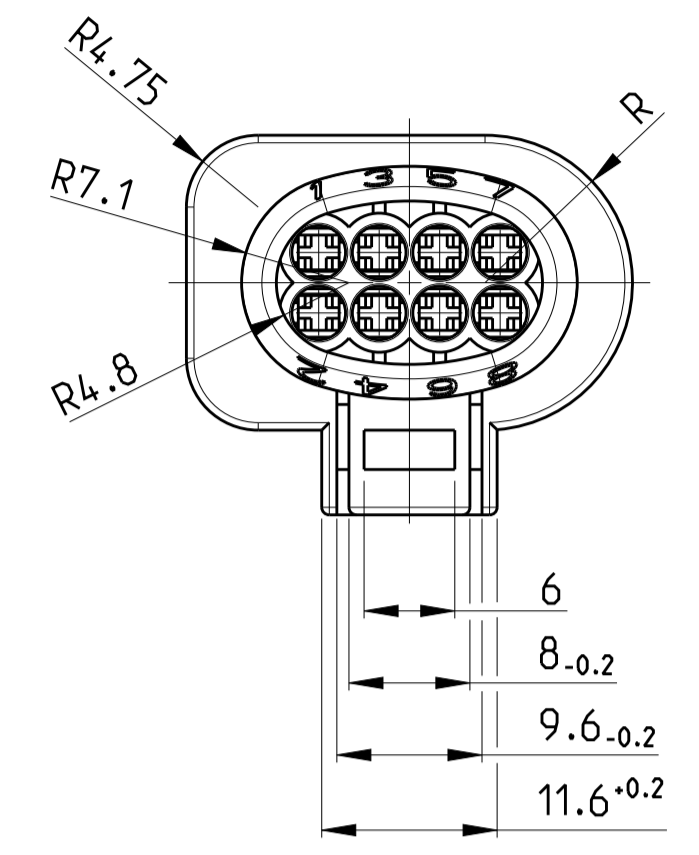
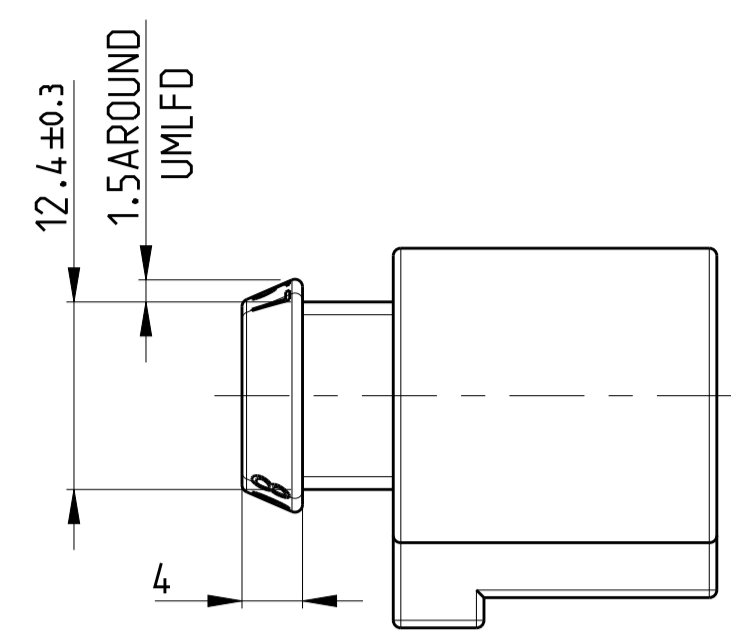
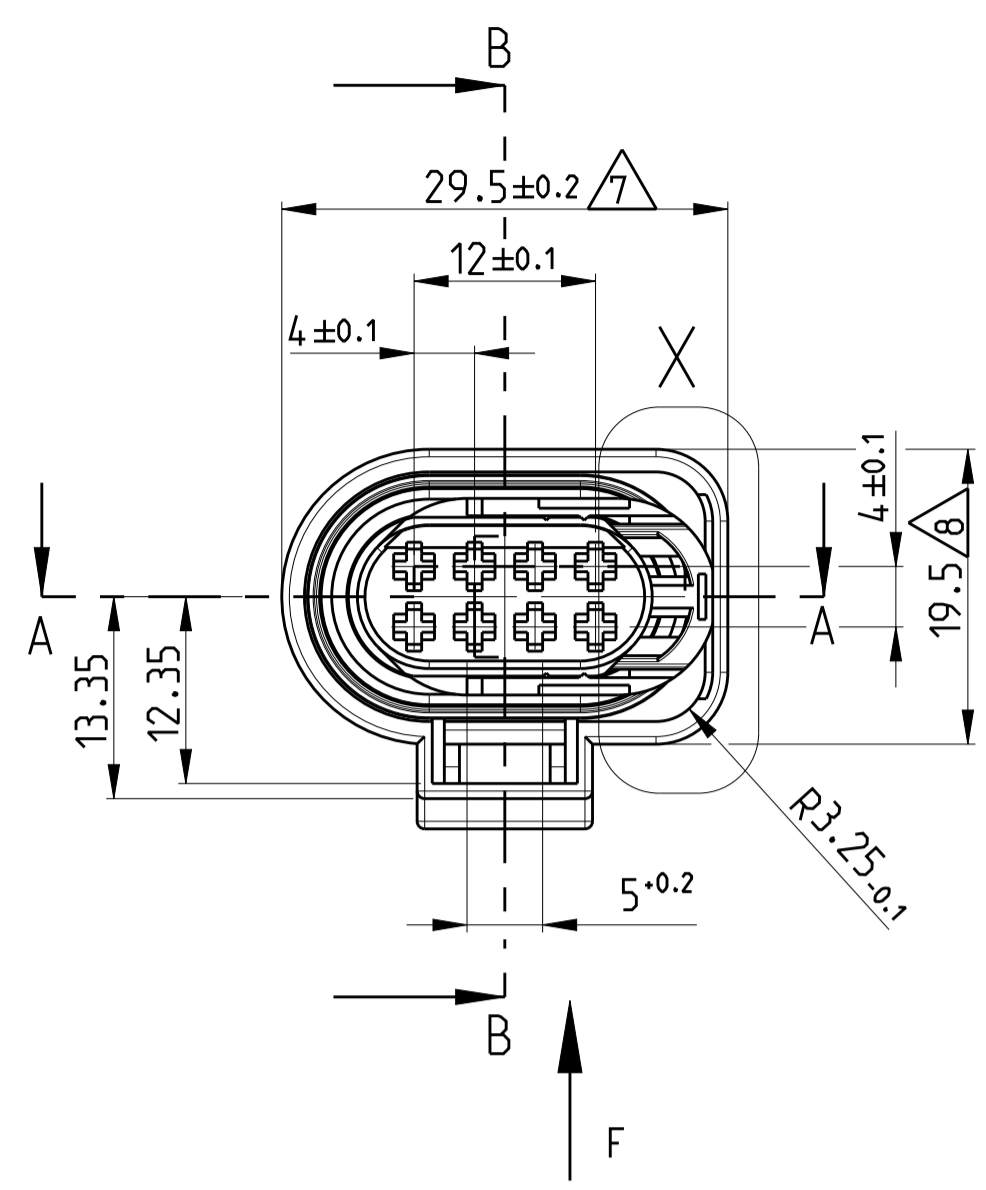
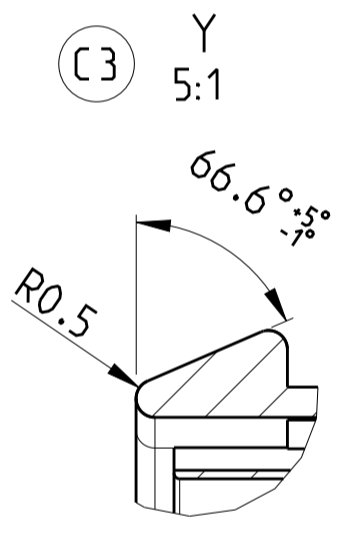
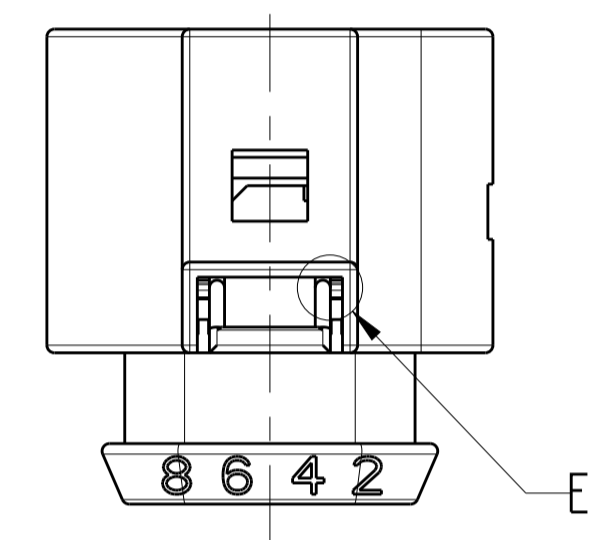
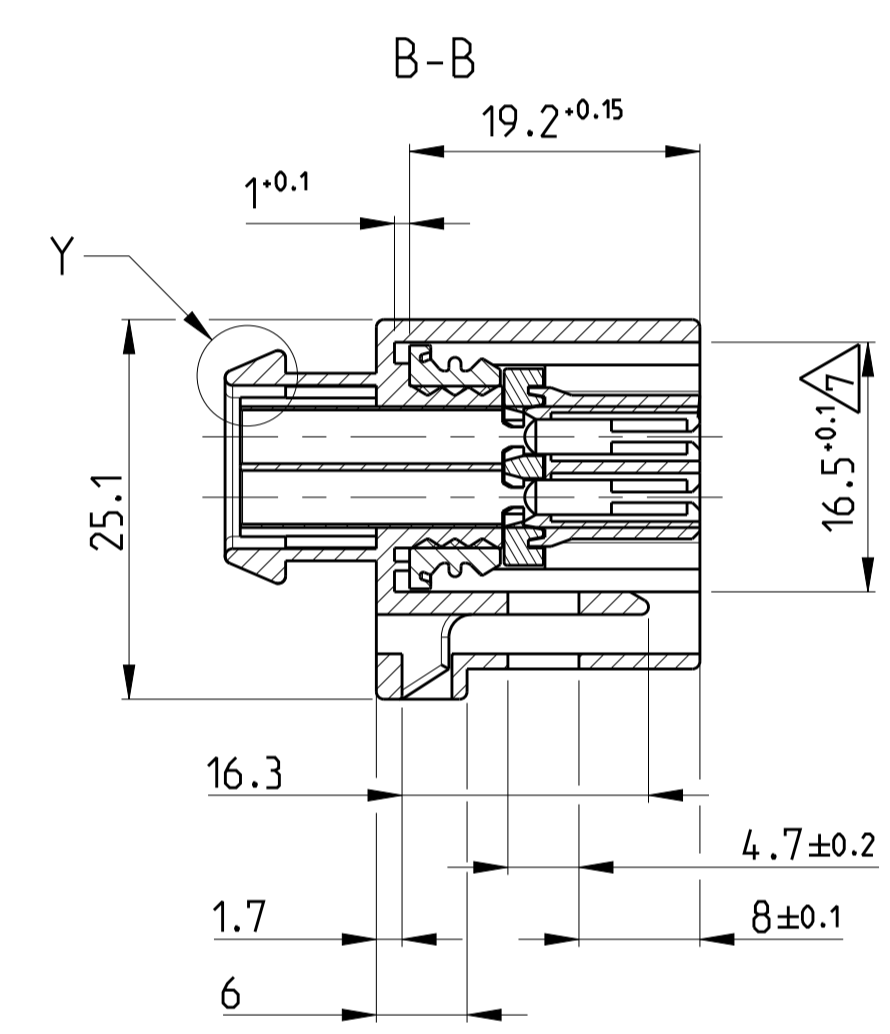
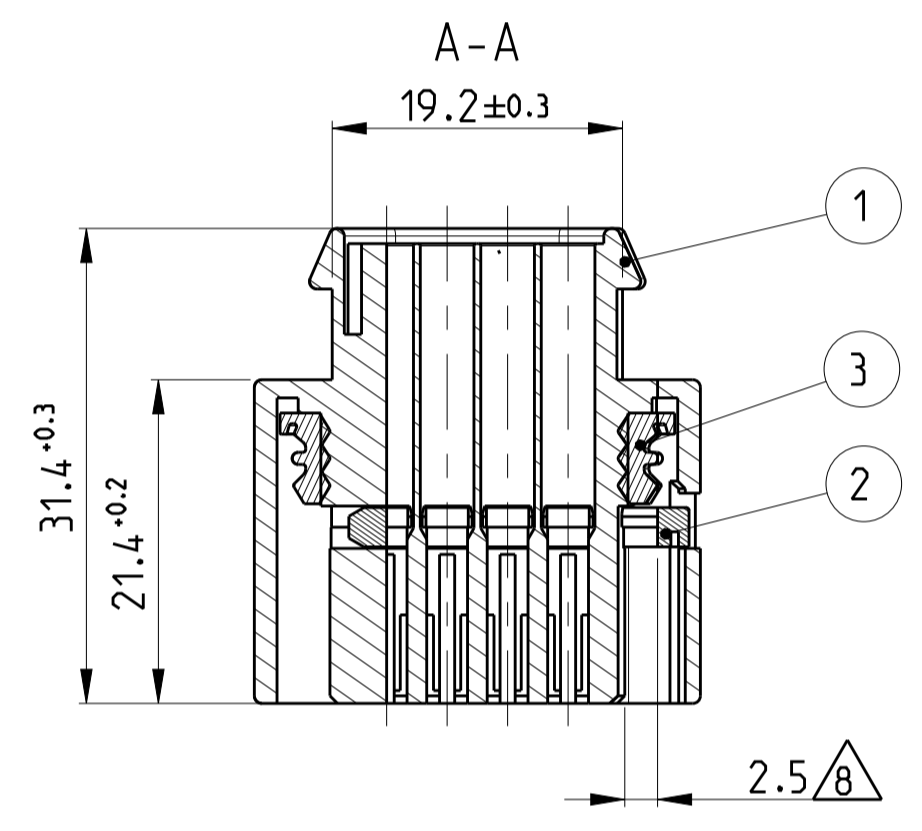


PROJECT NO. A97-52429		REVISIONS			
P	LTR	DESCRIPTION	DATE	DWN	APVD
C2		REVISED PER ECR-11-025934	29DEC2011	RK	HMR
C3	1-...-1	PBT HSG.	07NOV2014	HV	F.THIEL
C4	2-...-1	PBT HSG. ECR-15-016745	17NOV2015	C.N	W.R

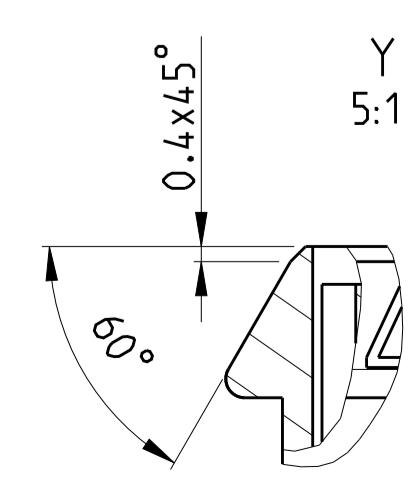
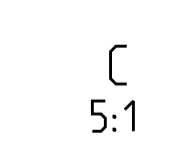
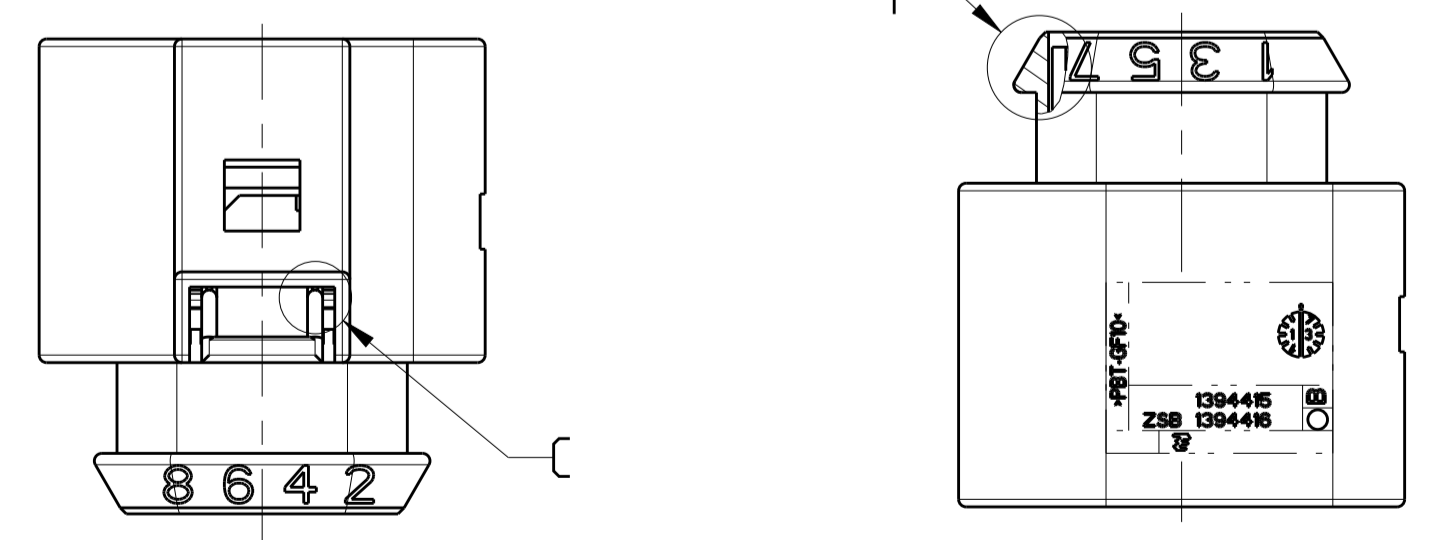
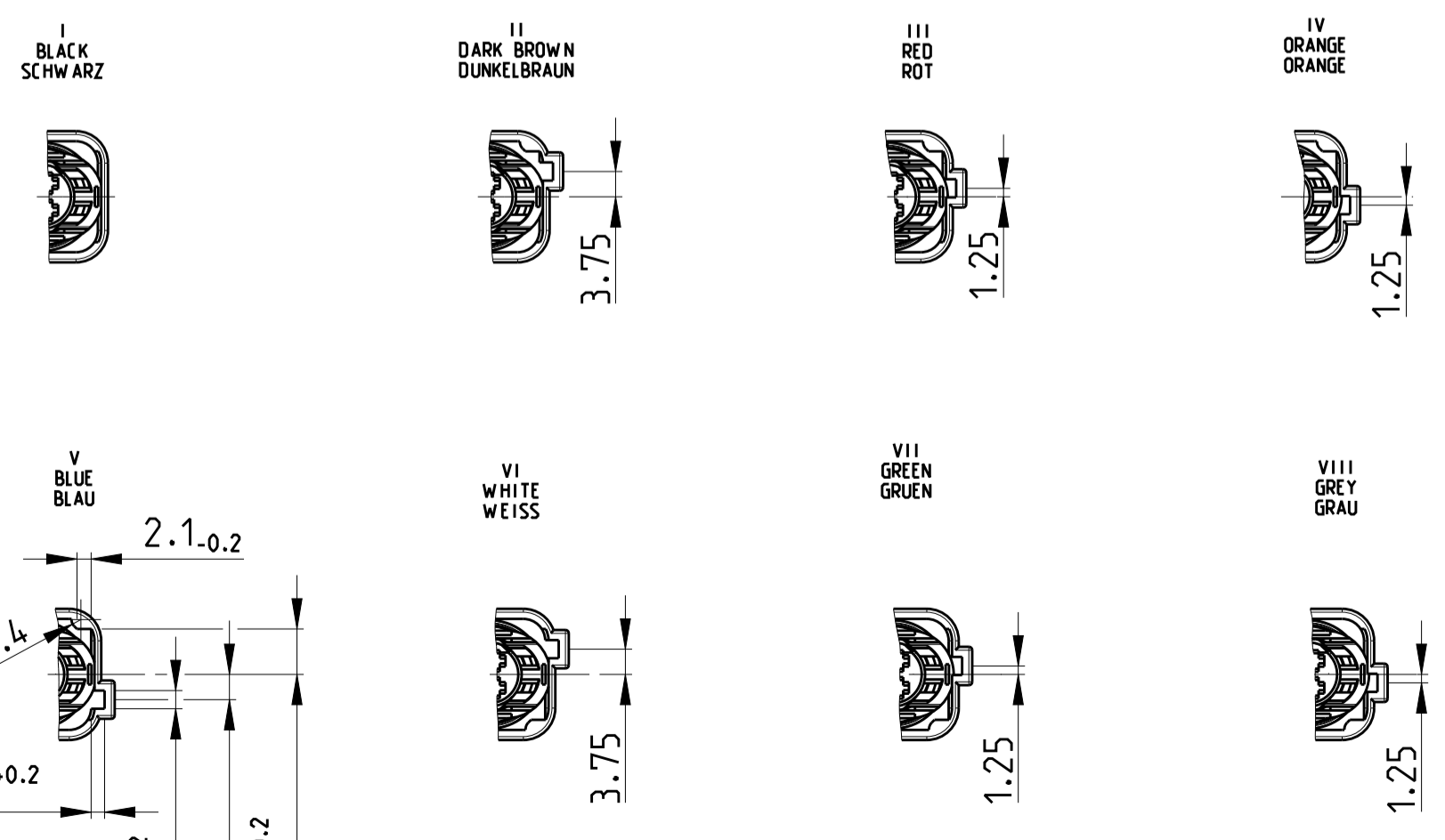


- CHARACTERS H ACCORDING TO DIN 1451 PART 4
MITTELSCHRIFT NACH DIN 1451 TEIL 4
- CHARACTERS 1.2 RECEDE 0.2 ZONE RECEDE 0.0 OR
SCHRIFTHOEHE 1.2 VERTIEFT 0.2 FELD VERTIEFT 0.0 ODER
CHARACTERS 1.2 RAISED 0.2 ZONE RECEDE 0.2
SCHRIFTHOEHE 1.2 ERHABEN 0.2 FELD VERTIEFT 0.2
- UNDIMENSIONED RADIUS R0.5
UNBEMASSTE RADIIEN R0.5
- CONTACT CAVITY NUMBER: CHARACTERS 2.5 RECEDE 0.3
KONTAKTKAMMERNUMMER: SCHRIFTHOEHE 2.5 VERTIEFT 0.3
- PRODUCTION-DATE WITH DATE INSERT Ø3
PRODUKTIONSdatum MIT DATUMSUHR Ø3
- MATERIAL MARKING ACC. TO VDA 260
WERKSTOFF-KENNZEICHNUNG NACH VDA 260
- ALLOWED WARPAGE ±0.5
ZULAESSIGER VERZUG ±0.5
- SHOWN AS SUPPLIED: RETAINER IN PRE-LOCKING POSITION.
AFTER CONTACT LOADING TO DRIFT IN THIS DIRECTION (2.5)
LIEFERZUSTAND GEZEICHNET: VERRIEGELUNG IN VORRABSTELLUNG.
NACH KONTAKTBESTUECKUNG IN DIESER RICHTUNG VERSCHIEBEN (2.5)
- THE PART NO 1394416 ASSEMBLED FOR EXAMPLE WITH CONTACT 964274-2
AND SEALING 964972-1 WILL HAVE A SUITABLE MATING PART ACC. TO 114-18375-1
DAS TEIL 1394416 WIRD Z.B. MIT DEM KONTAKT 964274-2 UND EINZELADER-
DICHTUNG 964972-1 BESTUECKT. AUF EINEN ANSCHLUSS NACH 114-18375-1 GESTECKT
- BULK PACKAGED
VERPACKT ALS SCHUETTGUT
- PARTS WITH HOUSING FROM 1ST MOLD ALLOWED
TEILE MIT GEHAUSEN AUS 1ST WERKZEUG ZULAESSIG
- COLLAR DESIGN: ALLOWED FOR OLD MOLDS
KRAGENAUSFUEHRUNG: AUS ALTEN WERKZEUGEN ZULAESSIG



1-...-1 AS SHOWN
1-...-1 WIE GEZEICHNET

CODINGS
KODIERUNGEN X 1:1



COD	TE PART NO	REV	MATERIAL	COLOR	DESCRIPTION	QTY	ITEM NO
VIII	1-1394416-8	C	VMO	ORANGE / RAL 2003	SEALING, 2x4 POSN, MT2	1	3
			PBT-GF10	VIOLET / RAL 4006	RETAINER, 2x4 POSN, MT2	1	2
VII	1-1394416-7	C	PBT	GREY / RAL 7036	RECEPTACLE HSG, 2x4 POSN	1	1
			VMO	ORANGE / RAL 2003	SEALING, 2x4 POSN, MT2	1	3
VI	1-1394416-6	C	PBT-GF10	VIOLET / RAL 4006	RETAINER, 2x4 POSN, MT2	1	2
			PBT	GREEN / RAL 6018	RECEPTACLE HSG, 2x4 POSN	1	1
V	1-1394416-5	C	VMO	ORANGE / RAL 2003	SEALING, 2x4 POSN, MT2	1	3
			PBT-GF10	VIOLET / RAL 4006	RETAINER, 2x4 POSN, MT2	1	2
IV	1-1394416-4	C	VMO	ORANGE / RAL 2003	SEALING, 2x4 POSN, MT2	1	3
			PBT-GF10	VIOLET / RAL 4006	RETAINER, 2x4 POSN, MT2	1	2
III	1-1394416-3	C	PBT	ORANGE / RAL 2003	RECEPTACLE HSG, 2x4 POSN	1	1
			VMO	ORANGE / RAL 2003	SEALING, 2x4 POSN, MT2	1	3
II	1-1394416-2	C	PBT-GF10	VIOLET / RAL 4006	RETAINER, 2x4 POSN, MT2	1	2
			PBT	DARK BROWN/RAL 8012	RECEPTACLE HSG, 2x4 POSN	1	1
I	2-1394416-1	C	VMO	ORANGE / RAL 2003	SEALING, 2x4 POSN, MT2	1	3
			PBT-GF10	VIOLET / RAL 4006	RETAINER, 2x4 POSN, MT2	1	2
I	1-1394416-1	C	PBT	WHITE / RAL 9010	RECEPTACLE HSG, 2x4 POSN	1	1
			VMO	ORANGE / RAL 2003	SEALING, 2x4 POSN, MT2	1	3
I	1394416-1	C	VMO	ORANGE / RAL 2003	SEALING, 2x4 POSN, MT2	1	3
			PBT-GF10	VIOLET / RAL 4006	RETAINER, 2x4 POSN, MT2	1	2
I	1394416-1	C	PBT-GF10	VIOLET / RAL 4006	RETAINER, 2x4 POSN, MT2	1	2
			PBT-GF10	BLACK / RAL 9011	RECEPTACLE HSG, 2x4 POSN	1	1

- C4
- C3
- C3

TOLERANCES UNLESS OTHERWISE SPECIFIED ACC. TO DIN 18001-140@CENTRIC TO NOMINAL DIMENSION. EDITION 1982-11 SHALL APPLY. Freimassstoleranzen nach DIN 18001-140@ZENTRISCH ZU NOMINALDIMENSION. EDITION 1982-11. DIESE ZEICHNUNG IST EIN KONTROLLIERTES DOKUMENT. DIMENSIONING AND TOLERANCING PER GPS (ISO STANDARDS). DIMENSIONING AND TOLERANCING PER GPS (ISO STANDARDS).

TE Connectivity

RECEPTACLE HSG ASSY, 2x4 POSN, RADIAL SEAL, MT2
FLACHKONTAKTGEH. KOMPLETT, 2x4 POLIG, RADIALDICHT. MT2

Customer Drawing / KUNDENZEICHNUNG SCALE / MASSSTAB 2:1 SHEET / BLATT 1 OF / VON 1 REV / C4

X-ON Electronics

Largest Supplier of Electrical and Electronic Components

Click to view similar products for [Automotive Connectors](#) category:

Click to view products by [TE Connectivity](#) manufacturer:

Other Similar products are found below :

[003-018-000](#) [60993906-B](#) [72.330.1035.1](#) [776880-1](#) [827153-1](#) [9-1326729-8](#) [9-221607-5](#) [925474-1](#) [928905-1](#) [964562-4](#) [968782-1](#) [12004468](#)
[12004475-L](#) [12004483](#) [12052466](#) [12066163](#) [12015909](#) [12077753](#) [1-21030-1](#) [12047957](#) [12047958](#) [12084688](#) [12185550](#) [12336-12](#) [1-](#)
[326211-1](#) [13681974](#) [13688972](#) [13755420](#) [13779834](#) [13783086](#) [13843152](#) [13522378](#) [13581967](#) [13669624](#) [13675513](#) [13753471](#) [13946876](#)
[13953457](#) [13955963](#) [13964573](#) [13971791](#) [13790534-L](#) [13797473](#) [13805590](#) [13888202](#) [1428188-1](#) [1437287-3](#) [1428188-2](#) [DS07-19S-5020](#)
[1456983-5](#)