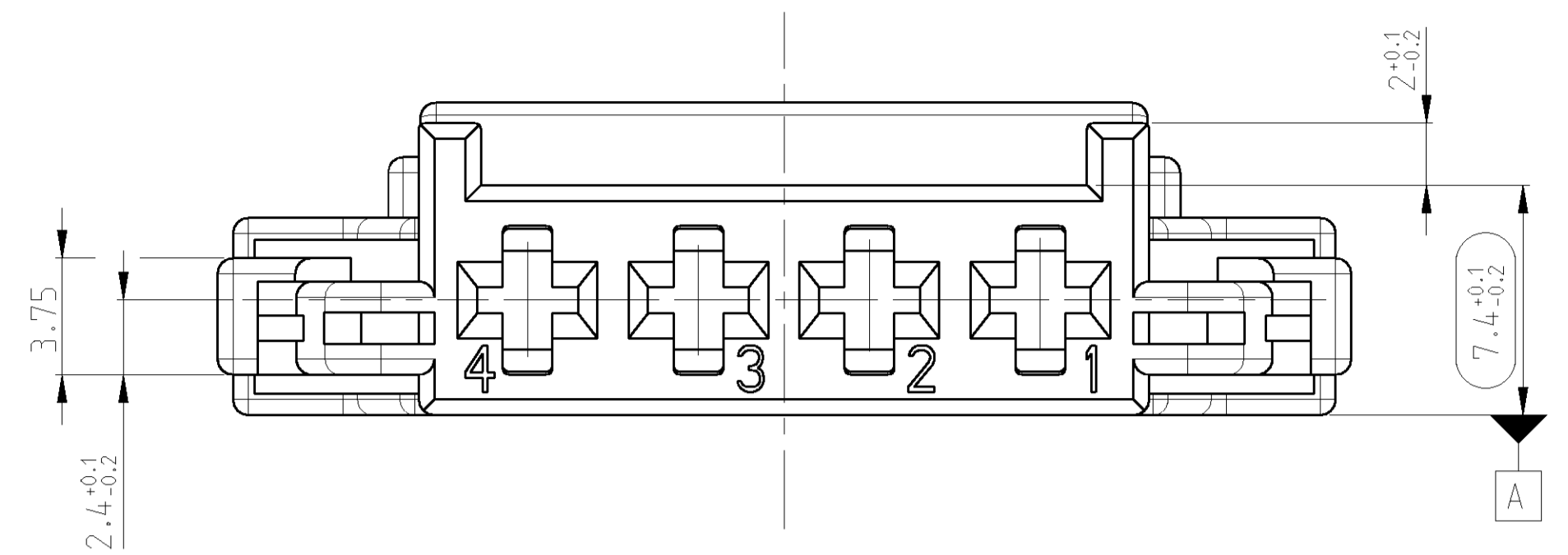
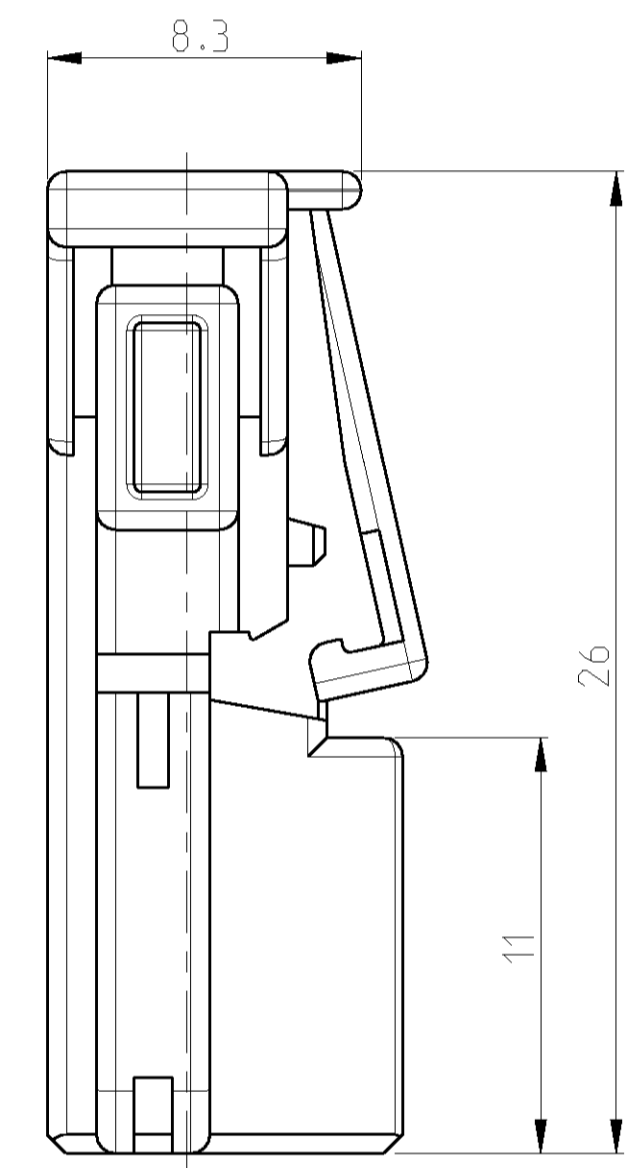
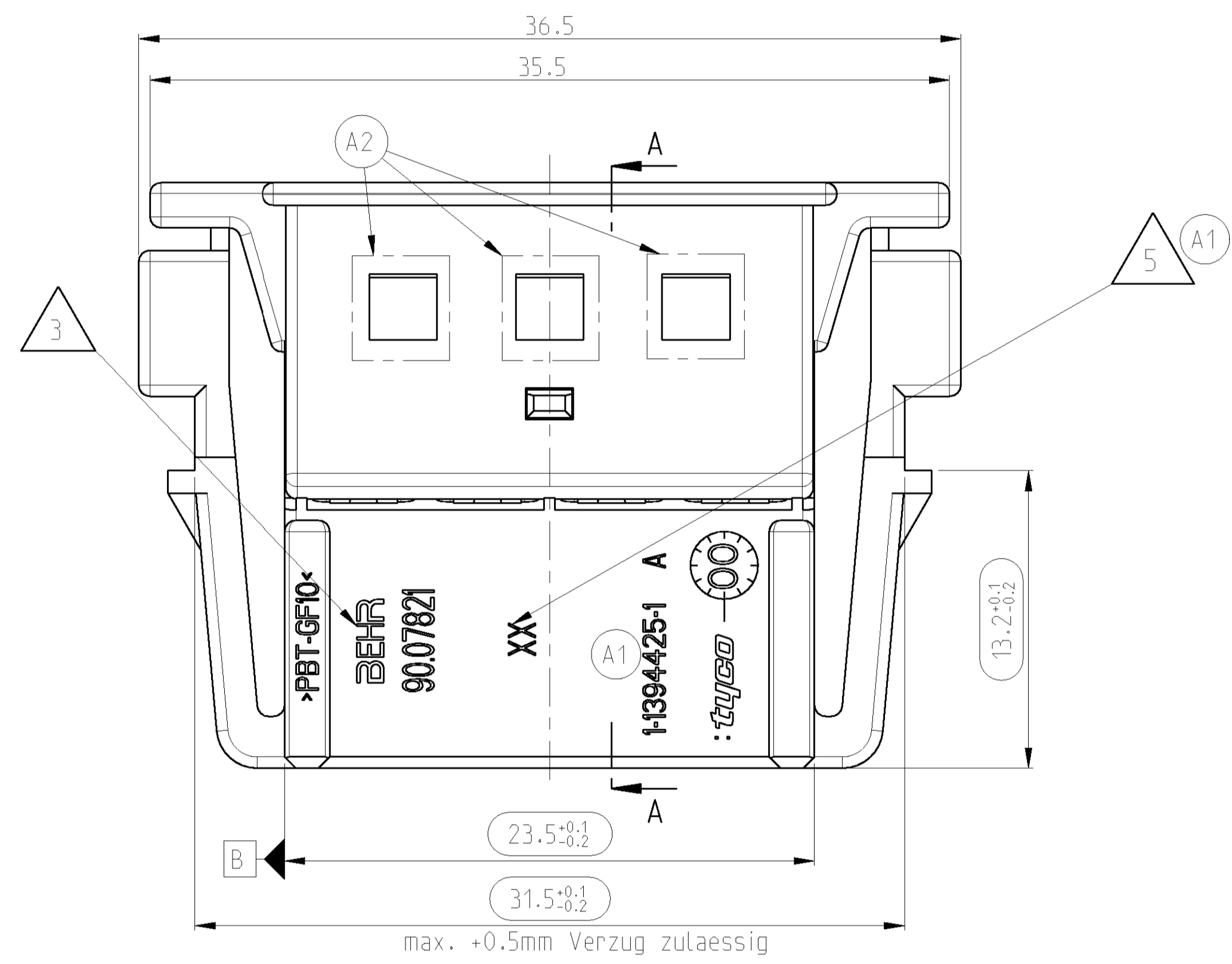
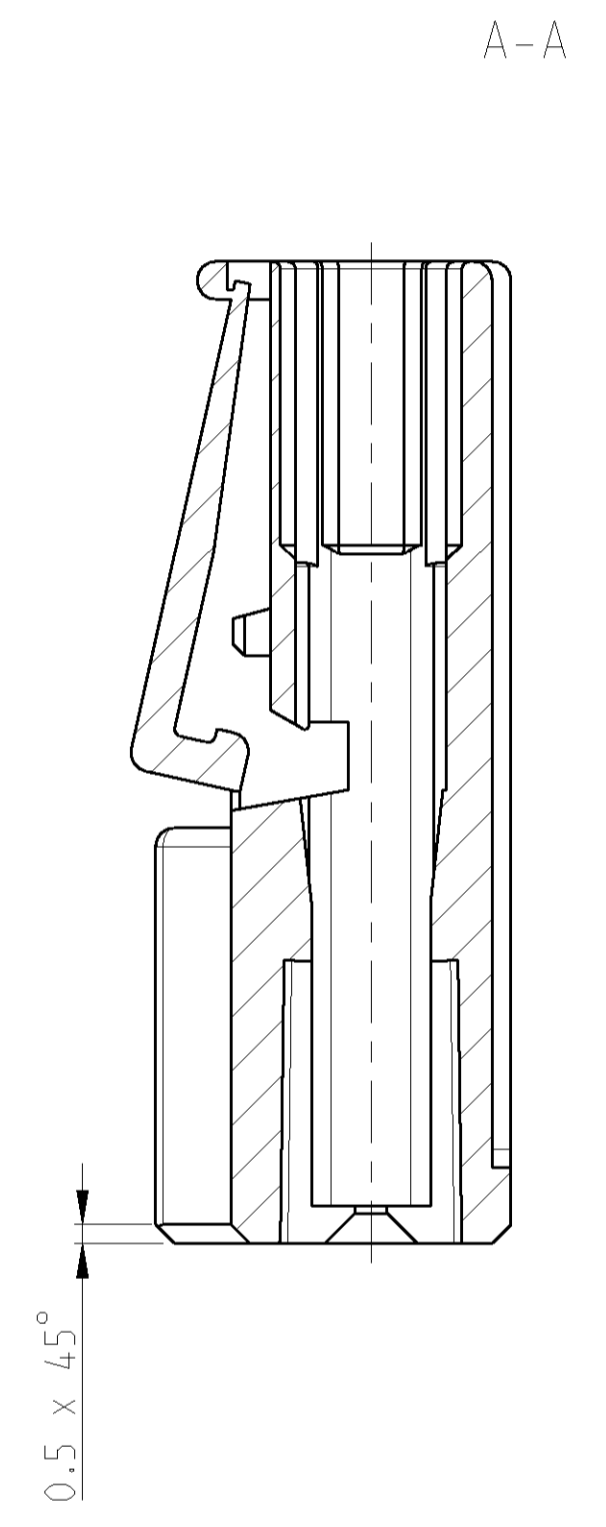


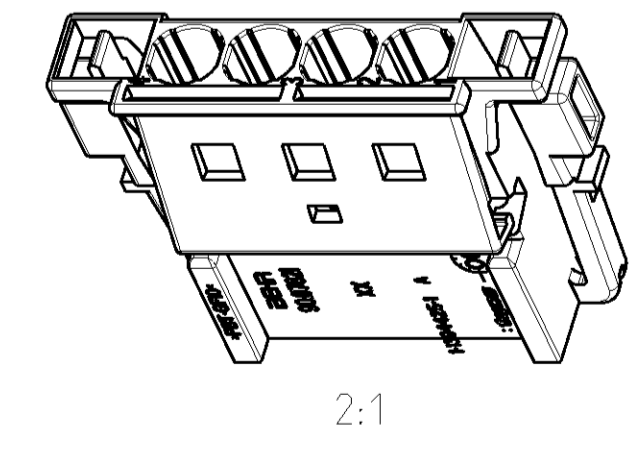
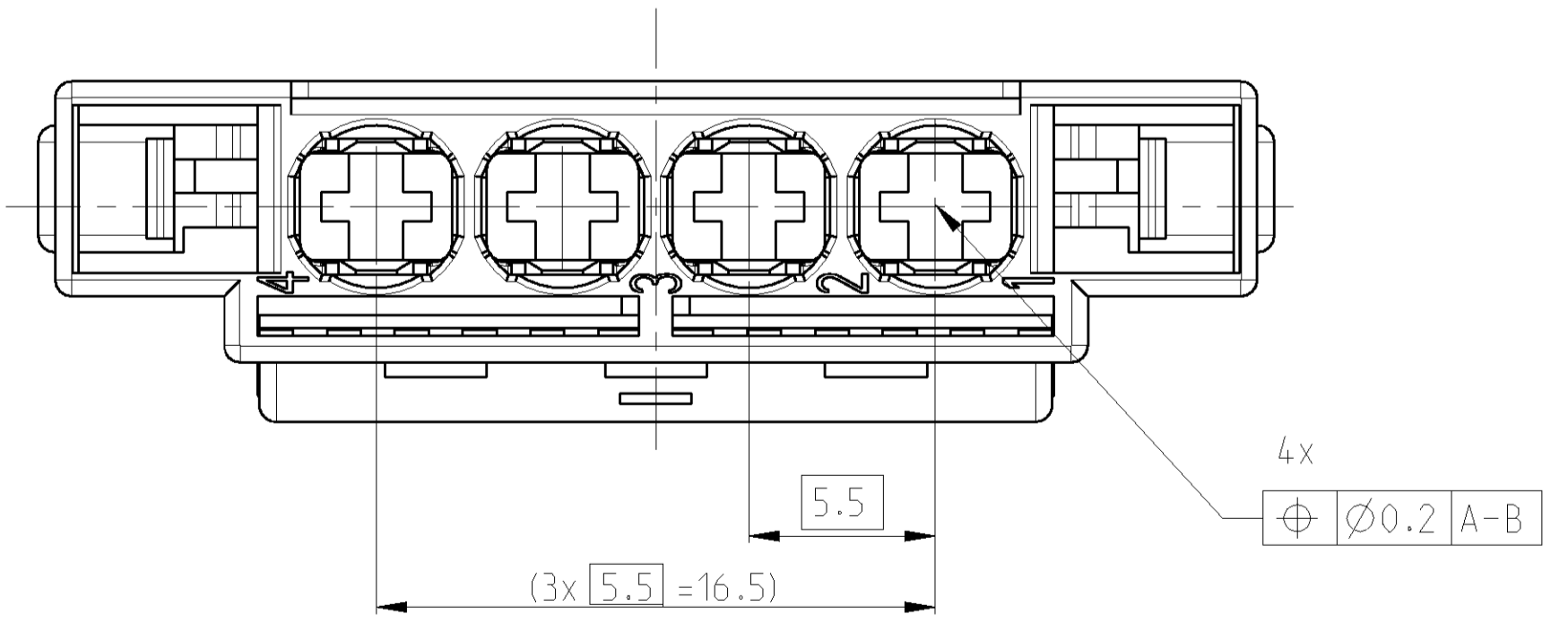
REV. NO.	DATE	DESCRIPTION	DATE	DWN	APVT
A1	-	-	-	-	-
A	14.08.2000	SEE EG00 1615 00	14.08.2000	A.K.	A.K.
A1	26.08.2000	SEE EG00 2555 00	26.08.2000	A.K.	A.K.
A2	07.08.2001	SEE EG00 2355 01	07.08.2001	A.K.	A.K.



- NOTES:  
Bemerkungen:
- 1 Kammer passend fuer AMP MCP2.8-buchsenkontakt Ausführung A  
siehe AMP-Tab.-Zeichnung 114-18018-100  
max zulässiger Leitungsquerschnitt 4mm<sup>2</sup> FLK.  
die Stückzahl ist im Leitungssatz festgelegt
  - 2 Schriftgröße 1; 0.2 vertieft
  - 3 Behr Kurzzeichen nach Behr KN AR.00285
  - 4 passend zu Ausführungsvorschrift  
siehe AMP/tyco Nr. C-1394636  
siehe Behr-Zeichnung Nr. 90.07822
  - 5 Nestmarkierung
  - 6 Regrind-Anteil max. 30%



1- -1 AS SHOWN  
wie gezeichnet



Nr.	Field	Änderung	A-Mitt.-Nr.	Datum	Name
2.1	3	QUADR. AUSPARUNGEN HINZU	905 64	07.08.01	MOESSNER

Typ	Betriebsm.-Zeichn.-Nr.	Betriebsm.-Inventar-Nr.
Type	Mach.Materi als Draw.No.	Mach.Materi al Invent.No.

Modell-Nr. werkzeug-Nr.	Masse ohne Toleranzangabe	AV
Datum/Date	Benennung /Part Name	Massst. Scale
Bearb.	Buchsengehäuse, 4polig (AMP MCP2.8)	Part.-Gew. kg
Geogr.	Socket Housing, 4 Pos. (AMP MCP2.8)	Blatt 1 von 1 Bl.
Norm.		Formal 1
Funkt.		
Zeichnungs-Nr. /Drawing Number		
90.07821		
Ers.fuer		Ursprung

D TOLERANZEN UNLESS OTHERWISE SPECIFIED: ALL DIMENSIONS IN MILLIMETERS TOLERANCES UNLESS OTHERWISE SPECIFIED: ALL DIMENSIONS IN MILLIMETERS 1. FZK ±0.1 2. PLE ±0.1 3. PLE ±0.1 4. PLE ±0.1 5. PLE ±0.1 6. PLE ±0.1 7. PLE ±0.1 8. PLE ±0.1 9. PLE ±0.1 10. PLE ±0.1 11. PLE ±0.1 12. PLE ±0.1 13. PLE ±0.1 14. PLE ±0.1 15. PLE ±0.1 16. PLE ±0.1 17. PLE ±0.1 18. PLE ±0.1 19. PLE ±0.1 20. PLE ±0.1 21. PLE ±0.1 22. PLE ±0.1 23. PLE ±0.1 24. PLE ±0.1 25. PLE ±0.1 26. PLE ±0.1 27. PLE ±0.1 28. PLE ±0.1 29. PLE ±0.1 30. PLE ±0.1 31. PLE ±0.1 32. PLE ±0.1 33. PLE ±0.1 34. PLE ±0.1 35. PLE ±0.1 36. PLE ±0.1 37. PLE ±0.1 38. PLE ±0.1 39. PLE ±0.1 40. PLE ±0.1 41. PLE ±0.1 42. PLE ±0.1 43. PLE ±0.1 44. PLE ±0.1 45. PLE ±0.1 46. PLE ±0.1 47. PLE ±0.1 48. PLE ±0.1 49. PLE ±0.1 50. PLE ±0.1 51. PLE ±0.1 52. PLE ±0.1 53. PLE ±0.1 54. PLE ±0.1 55. PLE ±0.1 56. PLE ±0.1 57. PLE ±0.1 58. PLE ±0.1 59. PLE ±0.1 60. PLE ±0.1 61. PLE ±0.1 62. PLE ±0.1 63. PLE ±0.1 64. PLE ±0.1 65. PLE ±0.1 66. PLE ±0.1 67. PLE ±0.1 68. PLE ±0.1 69. PLE ±0.1 70. PLE ±0.1 71. PLE ±0.1 72. PLE ±0.1 73. PLE ±0.1 74. PLE ±0.1 75. PLE ±0.1 76. PLE ±0.1 77. PLE ±0.1 78. PLE ±0.1 79. PLE ±0.1 80. PLE ±0.1 81. PLE ±0.1 82. PLE ±0.1 83. PLE ±0.1 84. PLE ±0.1 85. PLE ±0.1 86. PLE ±0.1 87. PLE ±0.1 88. PLE ±0.1 89. PLE ±0.1 90. PLE ±0.1 91. PLE ±0.1 92. PLE ±0.1 93. PLE ±0.1 94. PLE ±0.1 95. PLE ±0.1 96. PLE ±0.1 97. PLE ±0.1 98. PLE ±0.1 99. PLE ±0.1 100. PLE ±0.1	DWN A.Koperly 21AUG2000 ENK A.Koperly NAME tyco Electronics AMP GmbH D - 64625 Bensheim PRODUCT SPEC Buchsengehäuse, 4polig (AMP MCP2.8) PRODUCT SPEC SOCKET HOUSING, 4 POS. (AMP MCP2.8) APPLICATION SPEC VERBODEN TOEGEPASST. WEIGHT - GEWICHT - MATERIAL - FINISH - OBERFLÄCHENFARBE -	tyco Electronics AMP GmbH D - 64625 Bensheim Buchsengehäuse, 4polig (AMP MCP2.8) Socket Housing, 4 Pos. (AMP MCP2.8) SIZE CASE CODE DRAWING NO. RESTRICTED TO NUR FÜR A1 00779 C-1394425 CUSTOMER DRAWING /KUNDENZEICHNUNG SCALE MASSSTAB SHEET BLATT 1 OF VON 1 REV A2
--	--	---

1	2	3	4	5	6	7	8	9	10	11	12	13	14	15	16
1-1394636-1	1-1394425-1	A	1-110857-2 (703952-3)	BLACK/schwarz RAL 9011	A										
MATED WITH	AMP NO	REV	MATERIAL	COLOR/FARBE	CODE										



## X-ON Electronics

Largest Supplier of Electrical and Electronic Components

*Click to view similar products for [Automotive Connectors](#) category:*

*Click to view products by [TE Connectivity](#) manufacturer:*

Other Similar products are found below :

[003-018-000](#) [60403001](#) [60993906-B](#) [M902-2131](#) [M902-2161](#) [72.330.1035.1](#) [73.353.4028.0](#) [F119300-B](#) [F166900](#) [F258300-B](#) [F358300-B](#)  
[F407400](#) [F444110](#) [F487000](#) [F509500B-B](#) [827153-1](#) [8N1515-32-24P](#) [9-1326729-8](#) [925474-1](#) [928905-1](#) [964562-4](#) [968782-1](#) [GT17SA-8DS-](#)  
[HU](#) [98891-1012](#) [98947-1016](#) [12004147](#) [12004475-L](#) [12010290](#) [12010309-B](#) [12015454](#) [12020219-B](#) [12020308](#) [12041318-B](#) [12052225-L](#)  
[12052466](#) [12059125](#) [12064869](#) [12004327-B](#) [12010503-B](#) [12015308](#) [12015384](#) [12015909](#) [1-21030-1](#) [12041254](#) [12041318](#) [12047946-B](#)  
[12047957](#) [12047957-L](#) [12059473](#) [12066261](#)