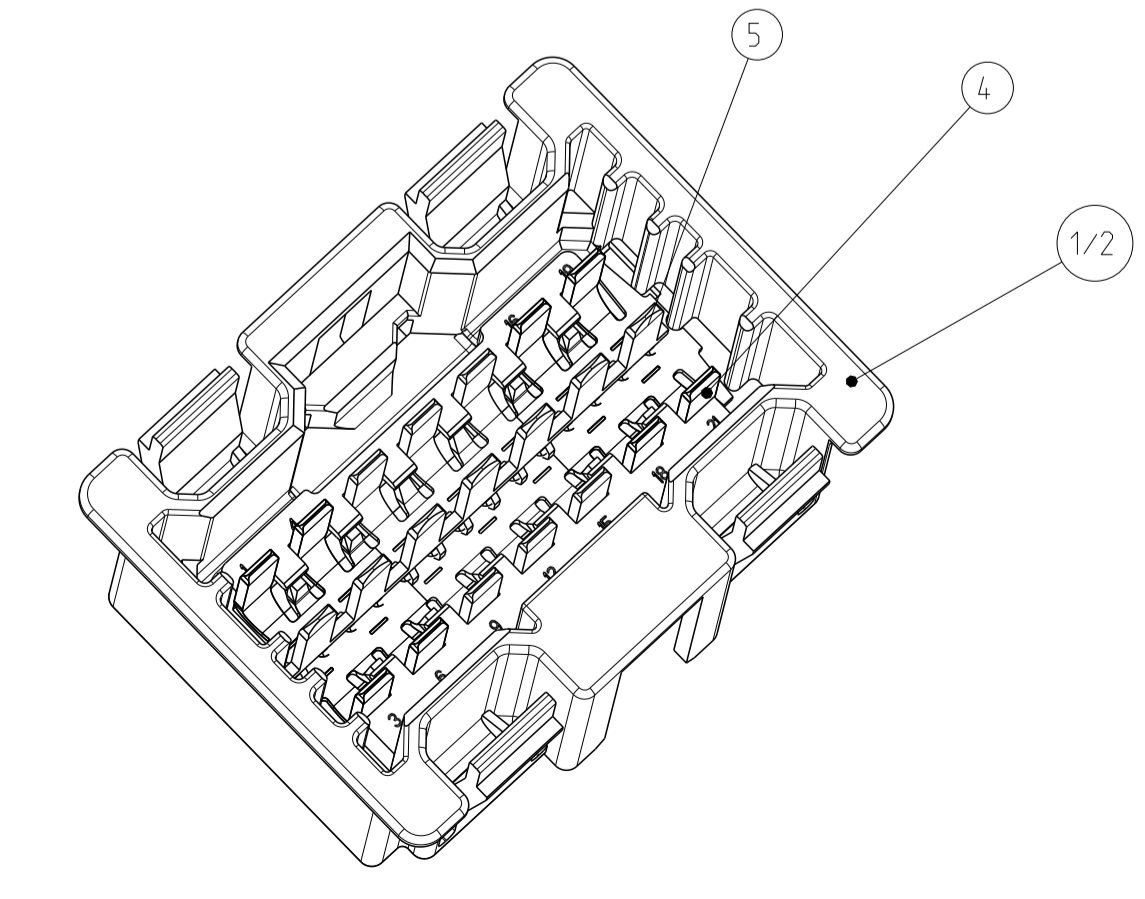
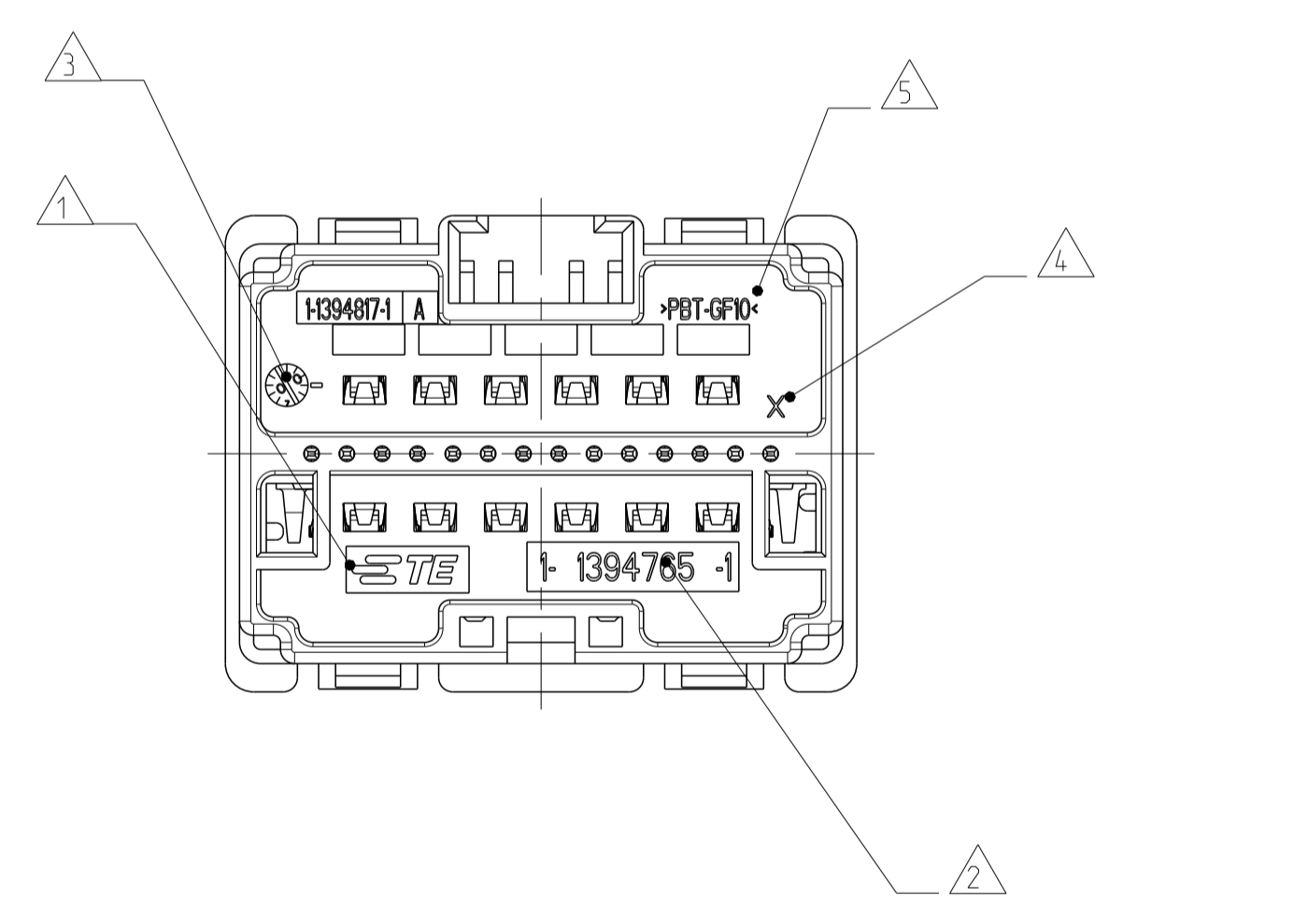
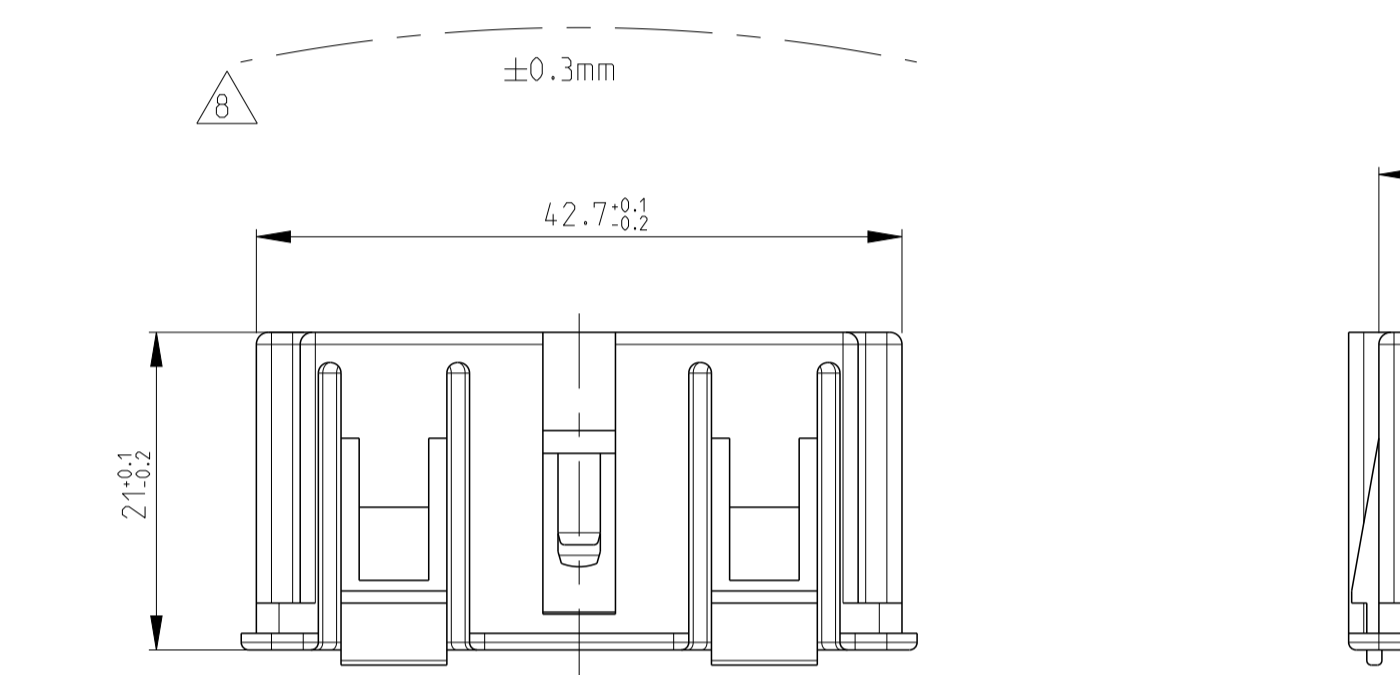
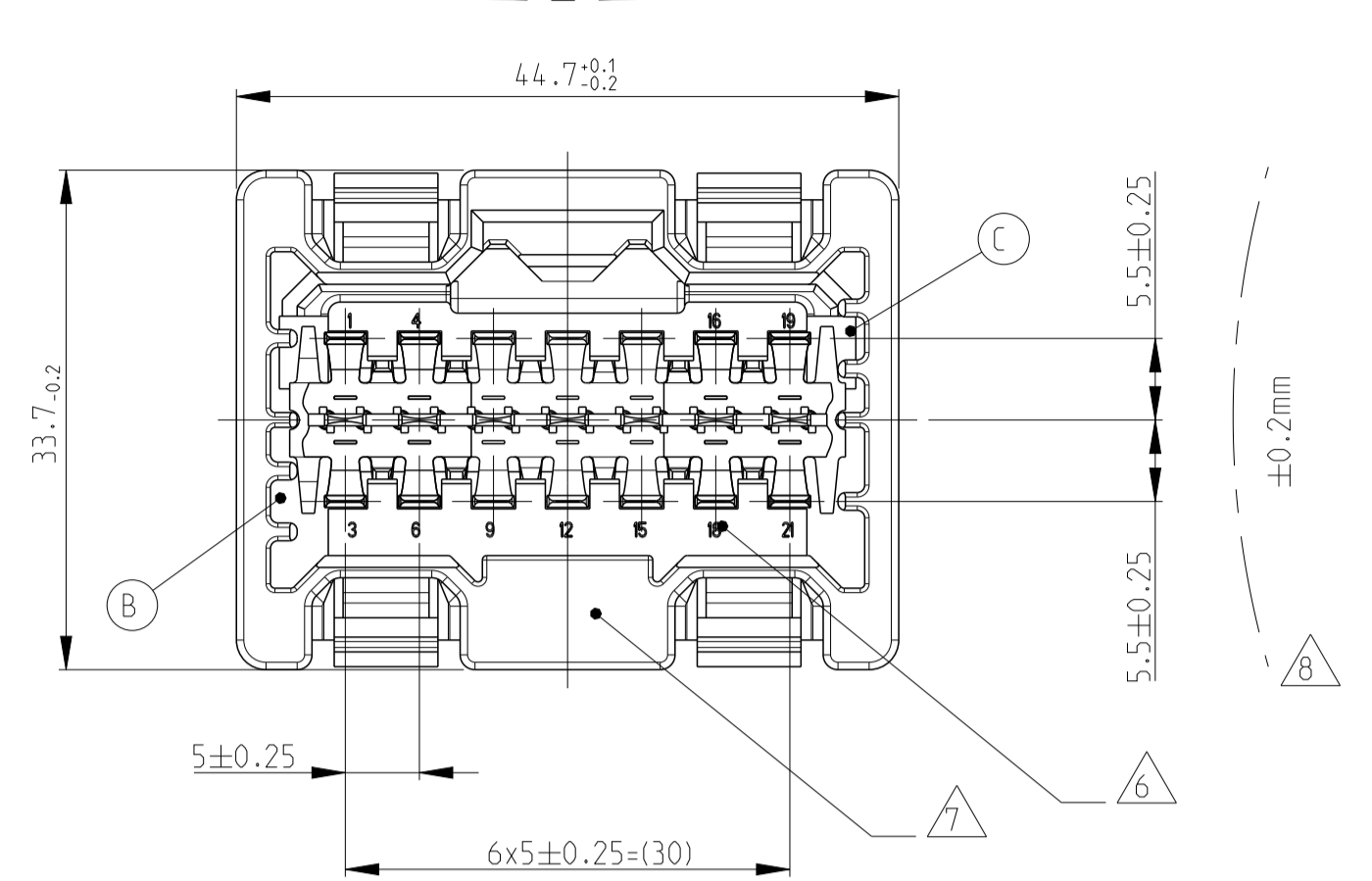
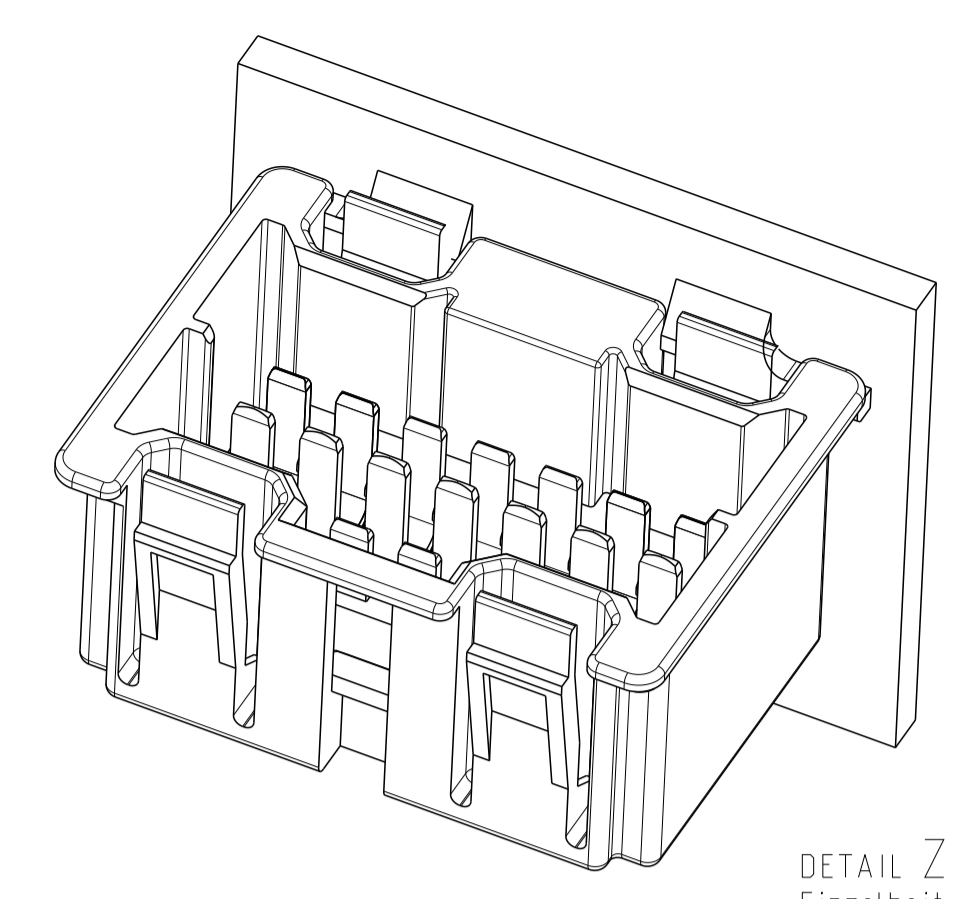


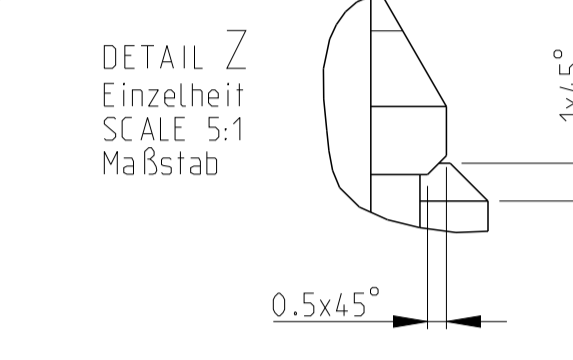
LOC	DIST	REV	DATE	BY	APPV
A1	-	A3	23MAY2002	CG	FE
		A4	05FEB2010	NP	CE
		B	18JUN2013	NP	CE
		C	05JUN2014	NP	FE



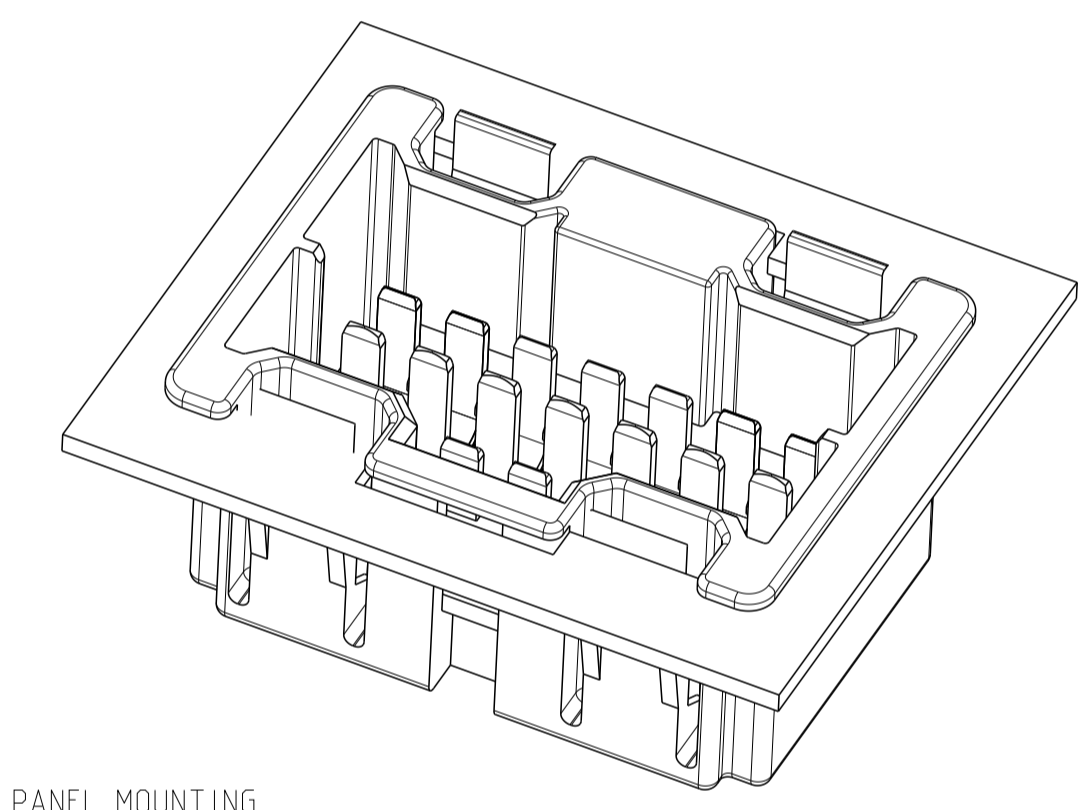
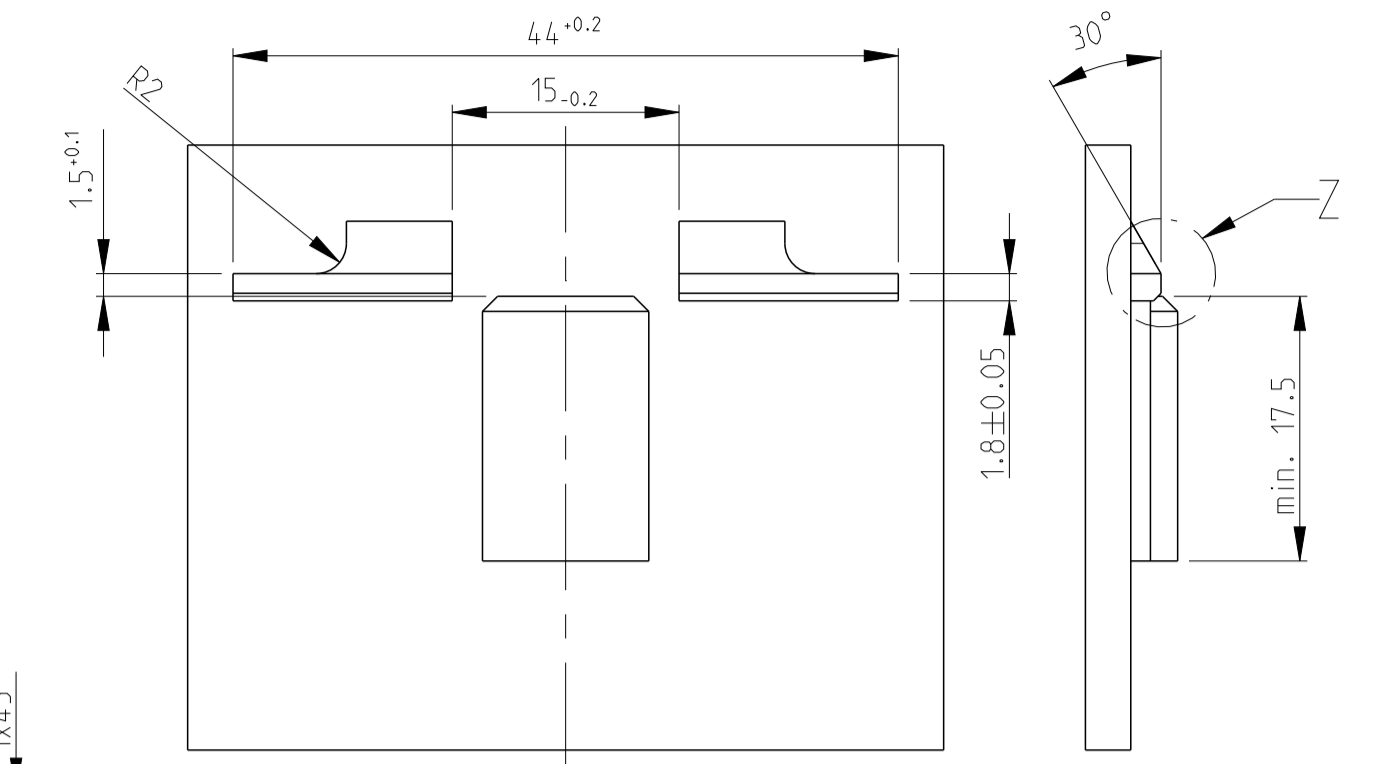
AS SHOWN: CODING A
 gezeigt wird: Kodierung A



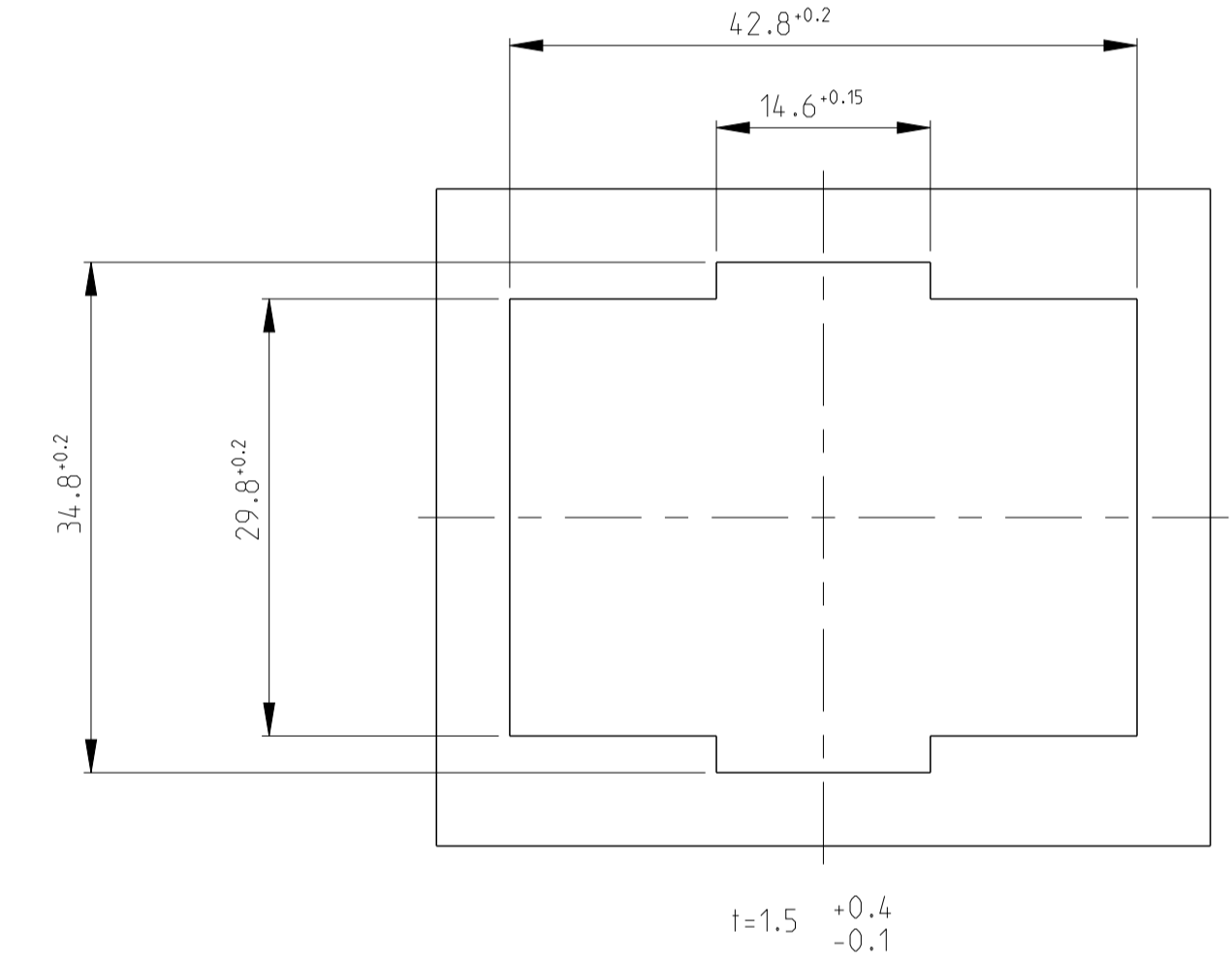
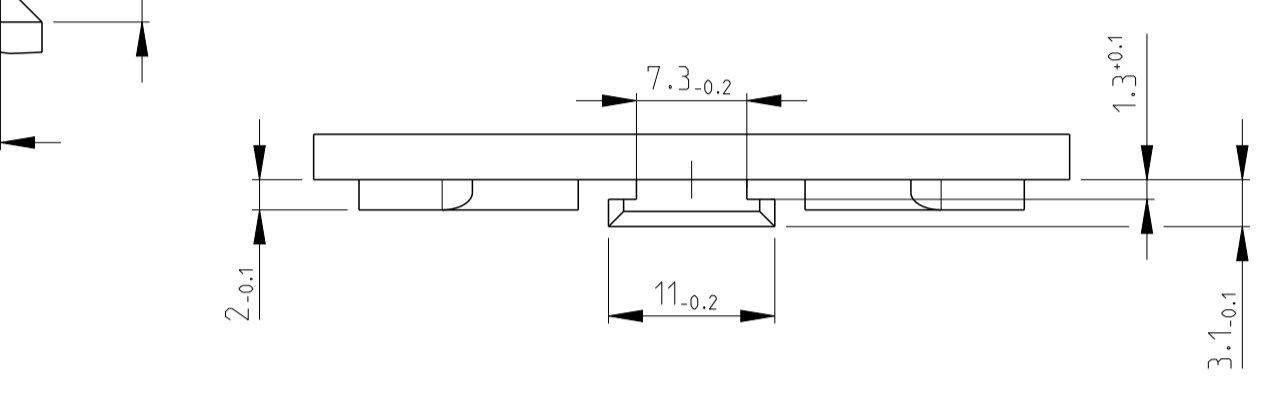
W ALL MOUNTING
 Wandbefestigung



DETAIL Z
 Einzelheit
 SCALE 5:1
 Maßstab



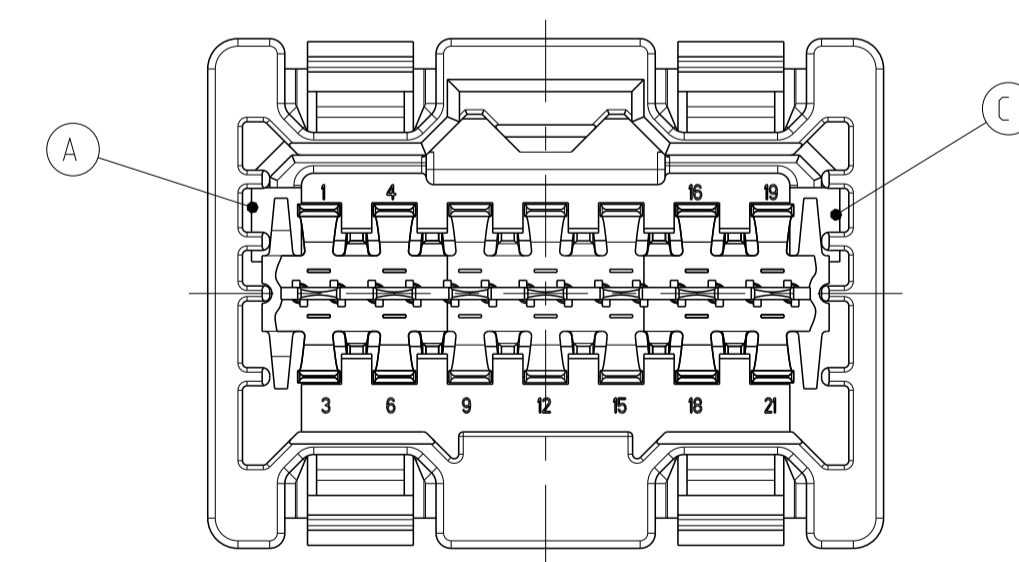
PANEL MOUNTING
 Chassis-Befestigung



NOTES
 Bemerkungen

- 1 TE CONNECTIVITY (TE) SYMBOL
TE Connectivity (TE) Symbol
- 2 TE ORDER-NO.
TE Bestell-Nr.
- 3 PRODUCTION DATE
Produktionsdatum mit Datumuhr
- 4 CAVITY MARKING
Nestmarkierung
- 5 MATERIAL MARKING ACCORDING TO VDA 260
Werkstoffkennzeichnung nach VDA 260
- 6 CAVITY NUMBERING
Kammernummerierung
- 7 POSSIBLE PRINTING AREA
Mögliche Bedruckungsfläche
- 8 WARPAGE PERMITTED TO . . .
Verzug zulässig bis . . .
- 9 LAYER PACKAGING IN CORRUGATED BOX
Lagenverpackung im Versandkarton

FURTHER CODINGS
 weitere Kodierungen



Kodierung B
 CODING B

TE ORDER-NO. TE Bestell-Nr.	REV.	QTY Stück	MATERIAL	COLOUR Farbe	DESCRIPTION Beschreibung	POS.	REV	ITEM
2-1394765-1	C	1	CUSN4	TINNED verzinkt	2.8 MM ACTION PIN BAR 2.8 mm Action Pin Streifen	5	B	2
		1	CUSN4	TINNED verzinkt	2.8 MM TAB U-BAR 2.8 mm Flachstecker U-Kontaktreihe	4	B	
		1	PBT-GF10	NATURE Natur	2.8 MM TAB HOUSING, CODING B 2.8 mm Flachsteckergehäuse, Kodierung B	2	A	
1-1394765-1	C	1	CUSN4	TINNED verzinkt	2.8 MM ACTION PIN BAR 2.8 mm Action Pin Streifen	5	B	1
		1	CUSN4	TINNED verzinkt	2.8 MM TAB U-BAR 2.8 mm Flachstecker U-Kontaktreihe	4	B	
			PBT-GF10	CLAY BROWN Lehm Braun	2.8 MM TAB HOUSING, CODING A 2.8 mm Flachsteckergehäuse, Kodierung A	1	A	

THIS DRAWING IS A CONTROLLED DOCUMENT. Dieses Zeichnungsdokument ist ein kontrolliertes Dokument. ÄNDERUNGEN SIND DURCH NEUE REVISIONEN ZU VERFOLGEN. ÄNDERUNGEN SIND DURCH NEUE REVISIONEN ZU VERFOLGEN. ÄNDERUNGEN SIND DURCH NEUE REVISIONEN ZU VERFOLGEN.	OWN H. Himrichs CHK Ch. Eberwein APVD Ch. Eberwein	01DEC2000 22JAN2001 05FEB2010	NAME 2.8 MM TAB HSG FOR POTENTIAL DISTRIBUTION, 21POS. 2.8 mm Flachsteckergehäuse fuer Potentialverteiler, 21pol.
---	---	-------------------------------------	---

TE Connectivity		SIZE A1	CASE CODE DRAWING NO. 1394765	RESTRICTED TO NUR FÜR
MATERIAL SEE TABLE siehe Tabelle		WEIGHT GEWICHT 18g	CUSTOMER DRAWING /KUNDENZEICHNUNG	SCALE MASSSTAB 2:1

X-ON Electronics

Largest Supplier of Electrical and Electronic Components

Click to view similar products for [Automotive Connectors](#) category:

Click to view products by [TE Connectivity](#) manufacturer:

Other Similar products are found below :

[003-018-000](#) [60403001](#) [60993906-B](#) [M902-2131](#) [M902-2161](#) [M902-2344](#) [72.330.1035.1](#) [73.353.4028.0](#) [F119300-B](#) [F166900](#) [F258300-B](#)
[F358300-B](#) [F407400](#) [F444110](#) [F487000](#) [F509500B-B](#) [827153-1](#) [8N1515-32-24P](#) [9-1326729-8](#) [925474-1](#) [928905-1](#) [964562-4](#) [968782-1](#)
[GT17SA-8DS-HU](#) [98891-1012](#) [98947-1016](#) [12004147](#) [12004475-L](#) [12010290](#) [12010309-B](#) [12015454](#) [12020219-B](#) [12041318-B](#) [12052225-](#)
[L](#) [12052466](#) [12064869](#) [12004327-B](#) [12015308](#) [12015384](#) [12015909](#) [1-21030-1](#) [12041254](#) [12041318](#) [12047946-B](#) [12047957](#) [12047957-L](#)
[12059473](#) [12066261](#) [12110546](#) [12110546-B](#)