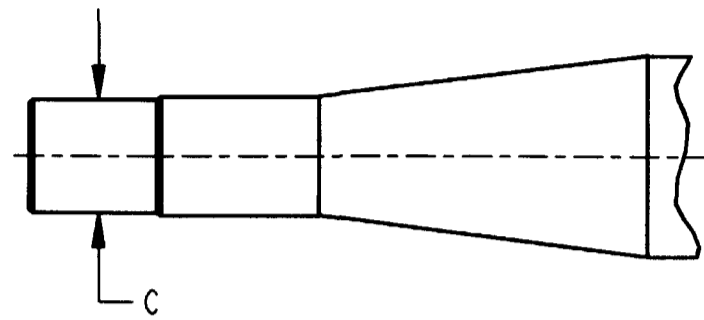
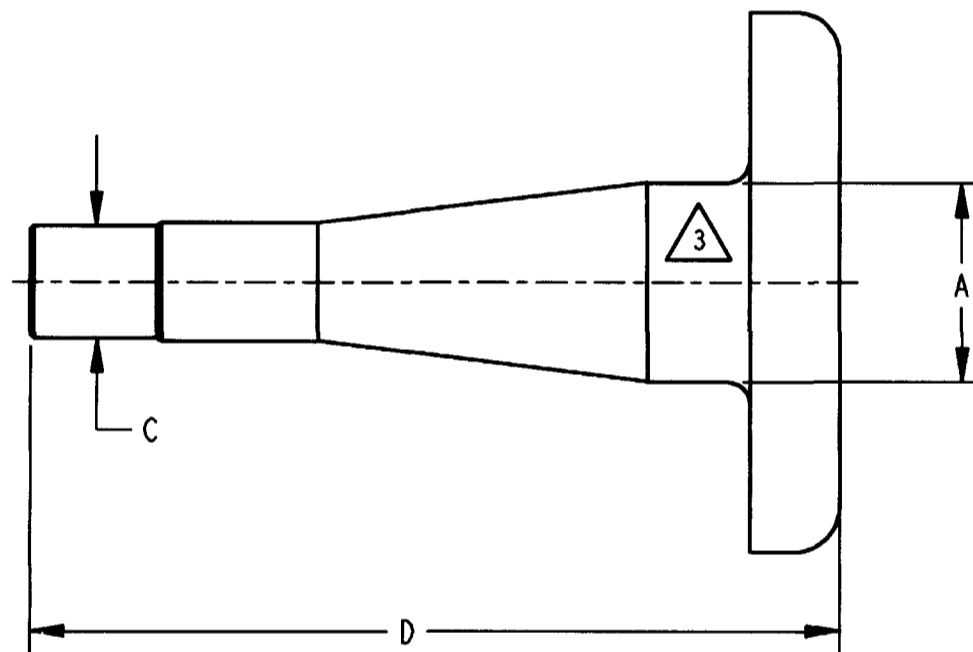


REV
D 114008-114010

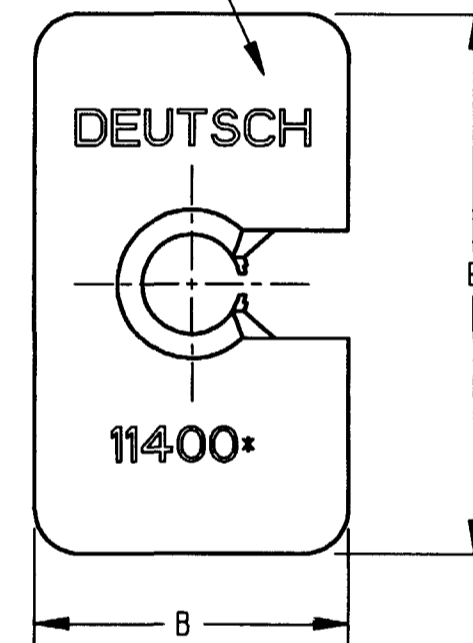
REVISIONS			
SYM	DESCRIPTION	DATE	APPROVED
A	REVISED PER E.O. P74233	8/16/73	KERK
B	REVISED PER E.O. 79792	5/19/75	M.K.
C	REVISED PER E.O. A6833	7/1/87	J.A.
D	REVISED/REDRAWN PER E.O. P17595	1-31-02	RDR



SIZE 8 CONFIGURATION



IDENTIFICATION LOCATION



PART NO.	SIZE	±.015 A	±.031 B	REF C	MAX D	±.031 E
114008	8	.555	.875	.314	2.250	1.500
114009	4	.740	.875	.435	3.100	1.500
114010	12	.350	.625	.202	2.300	1.250

3. IDENTIFICATION LOCATION OPTIONAL.

2. CONNECTOR APPLICATION:
THESE TOOLS ARE USED WITH HD SERIES
CONNECTORS.

NOTES: 1. MATERIAL: PLASTIC, COLOR FOR SIZE 4 IS WHITE SIZE 8 IS GREEN
AND SIZE 12 IS YELLOW.

SIGNATURE & DATE	
DR	X. SANCHEZ 23 JAN 02
CHK	Jami Garcia 1/3/02
PE	SBend 1-25-02
APPD	SBend 1-25-02
SCALE	NONE WT

PROBE-TOOL
EXTRACTION
SIZE 4, 8 AND 12

ENVELOPE

CP	MATL. CODE
The Deutsch Company DEUTSCH I.P.D. 3850 INDUSTRIAL AVE. HEMET, CALIF. 92545	
B	114008-114010
DWG SIZE	CODE 11139 SHEET OF

X-ON Electronics

Largest Supplier of Electrical and Electronic Components

Click to view similar products for [Automotive Connectors](#) category:

Click to view products by [TE Connectivity](#) manufacturer:

Other Similar products are found below :

[003-018-000](#) [60403001](#) [60993906-B](#) [M902-2131](#) [M902-2161](#) [M902-2344](#) [72.330.1035.1](#) [73.353.4028.0](#) [F119300-B](#) [F166900](#) [F258300-B](#)
[F358300-B](#) [F407400](#) [F444110](#) [F487000](#) [F509500B-B](#) [827153-1](#) [8N1515-32-24P](#) [9-1326729-8](#) [925474-1](#) [928905-1](#) [964562-4](#) [968782-1](#)
[GT17SA-8DS-HU](#) [98891-1012](#) [98947-1016](#) [12004147](#) [12004475-L](#) [12010290](#) [12015454](#) [12020219-B](#) [12041318-B](#) [12052225-L](#) [12052466](#)
[12064869](#) [12004327-B](#) [12015308](#) [12015384](#) [12015909](#) [1-21030-1](#) [12041254](#) [12041318](#) [12047946-B](#) [12047957](#) [12047957-L](#) [12059473](#)
[12066261](#) [12110546](#) [12110546-B](#) [12131792](#)