

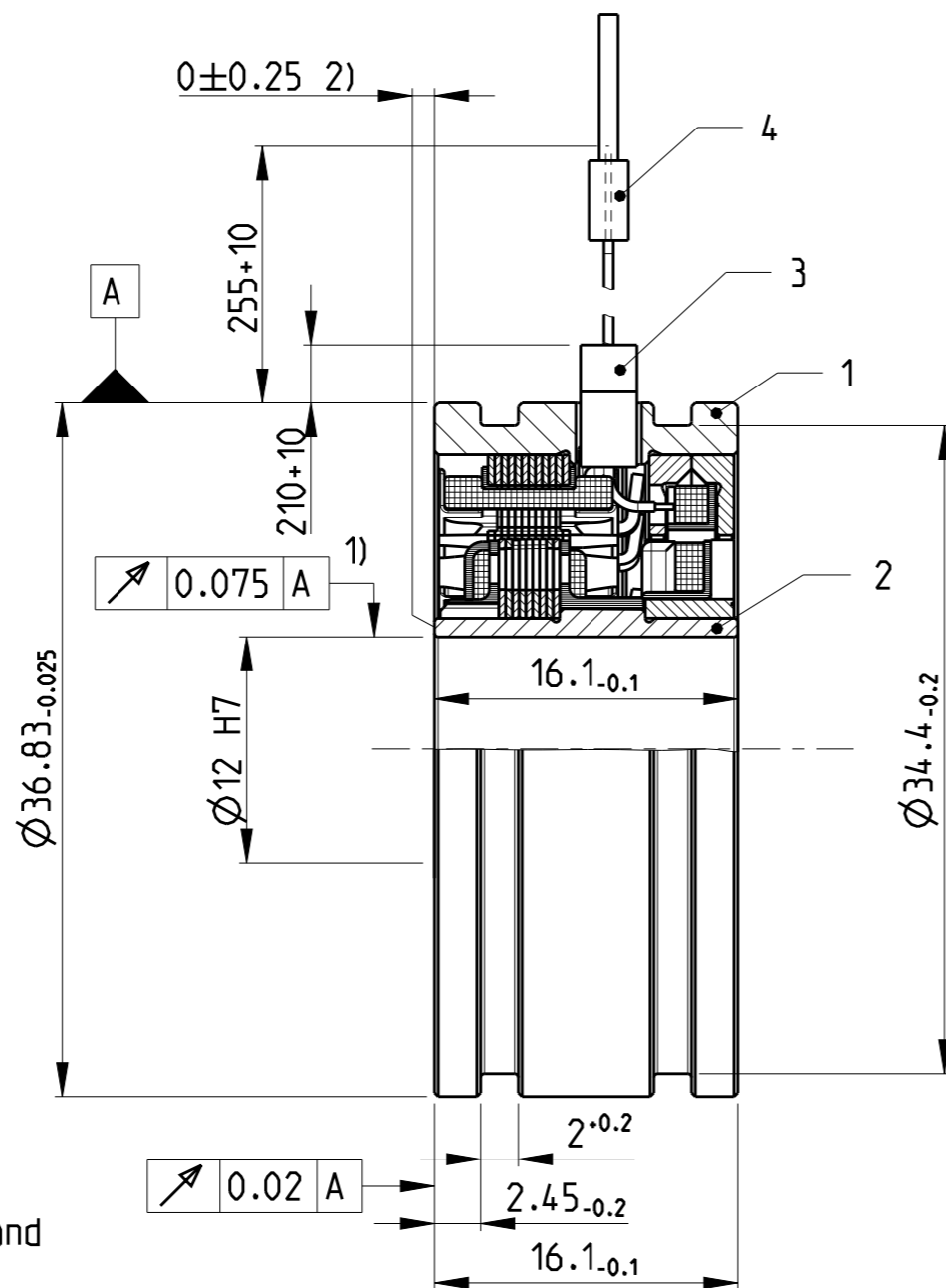
REVISIONS

| P | LTR | DESCRIPTION             | DATE      | DWN | APVD |
|---|-----|-------------------------|-----------|-----|------|
|   | A3  | EXISTING CONTACTS SHOWN | 28JAN2016 | GCM | PL   |

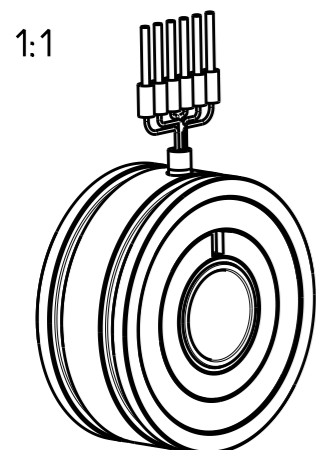
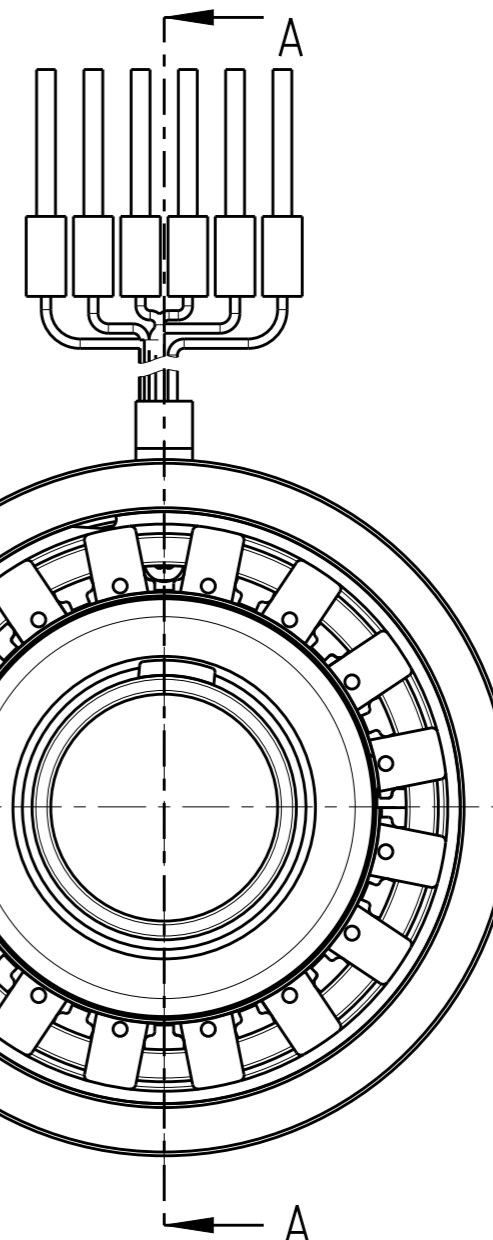
| Signal | Aderfarbe     |
|--------|---------------|
| S1     | rot           |
| S2     | gelb          |
| S3     | schwarz       |
| S4     | blau          |
| R1     | rot-weiss     |
| R2     | schwarz-weiss |

12 H7 +0.018  
0

A-A



AWG 26, Teflon isoliert



1) Gesamtschlag im eingebauten Zustand  
2) Axialversatz

Ersetzt / replace V23401-S1401-C610

| REVISION OF EACH ASSY NO. (WHEN BLANK, USE DWG. REVISION) | PARTNUMBER | DESCRIPTION | ITEM NO |
|---|------------|-------------|---------|
| -   | 6          | 966292-2    | 4       |
| -   | 1          | 1-1824727-0 | 3       |
| -   | 1          | 1-1824868-0 | 2       |
| -   | 1          | 1-1824763-0 | 1       |
| PARTS LIST  |            |             |         |

THIS DRAWING IS A CONTROLLED DOCUMENT.

| DIMENSIONS: | TOLERANCES UNLESS OTHERWISE SPECIFIED: |
|-------------|--|
| mm          | 0 PLC ±                                |
|             | 1 PLC ±                                |
|             | 2 PLC ±                                |
|             | 3 PLC ±                                |
|             | 4 PLC ±                                |
|             | ANGLES ±1°                             |
| MATERIAL    | FINISH                                 |
| -           | -                                      |

|                  |         |            |
|------------------|---------|------------|
| DWN              | Kraus   | 24NOV2005  |
| CHK              | Machado | 05JUNI2007 |
| APVD             | Andrae  | 05JUNI2007 |
| PRODUCT SPEC     | -       | -          |
| APPLICATION SPEC | -       | -          |
| WEIGHT           | -       | -          |
| CUSTOMER DRAWING |         |            |



NAME  
Massbild Hohlwellendrehmelder Gr.15  
Dimensional Drawing Resolver Sz.15  
V23401-S1401-C610

| SIZE  | CAGE CODE | DRAWING NO    | RESTRICTED TO |
|-------|-----------|---------------|---------------|
| A3    | 00779     | C-1-1414305-0 | -             |
| SCALE | 5:2       | SHEET 1 OF 1  | REV A3        |

## X-ON Electronics

Largest Supplier of Electrical and Electronic Components

*Click to view similar products for [Encoders](#) category:*

*Click to view products by [TE Connectivity](#) manufacturer:*

Other Similar products are found below :

[6-1393048-0](#) [6-1393048-5](#) [62AG22-H5-P](#) [62B22-LP-030C](#) [63K25](#) [63K32](#) [63KS100](#) [63KS64](#) [63R100](#) [63R50-020](#) [63RS256-060](#) [700-09-36](#)  
[RE12D300-201-1](#) [1393047-3](#) [2-1393047-2](#) [T101-5C2-111-M1](#) [T101-5C3-111-M1](#) [T101-5C4-111-M1](#) [385001M0439](#) [385001M0216](#)  
[V23401H1409B101](#) [V23401T8002B802](#) [V23401U6019B609](#) [E69-1](#) [E69DF10](#) [E69-FCA](#) [62B11-LP-100S](#) [62B11-LPP-040C](#) [62N11-P](#)  
[62S22-H9-120S](#) [62S30-L0-200C](#) [62V15-02-080S](#) [63K64](#) [63KS100-040](#) [63R64-050](#) [63RS64](#) [700-16-16](#) [V23401D3002B301](#) [3-1393048-1](#)  
[63KS128](#) [63KS256](#) [1-1879391-5](#) [GH65C11-N-SO](#) [62S15-M0-P](#) [1393047-1](#) [E69-FCA02](#) [E69-FCA04](#) [E69-DF20](#) [E69-DF2](#) [63R50](#)