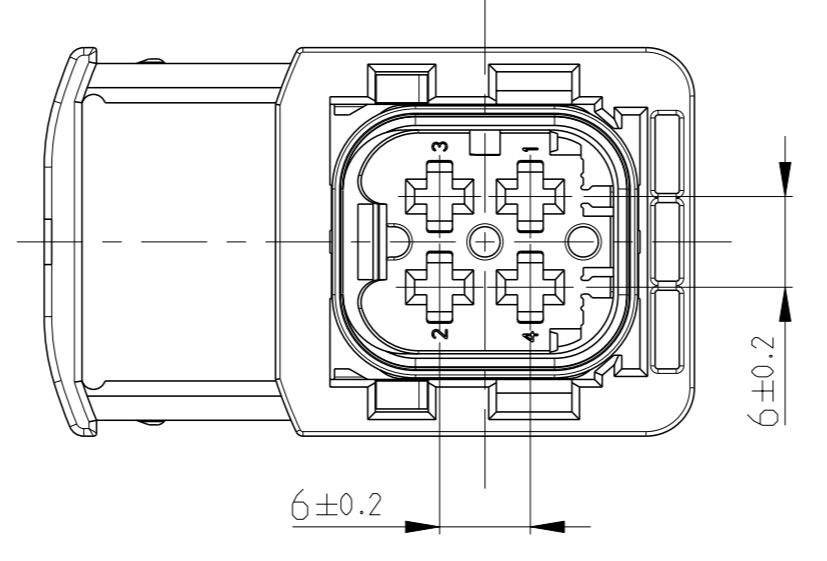
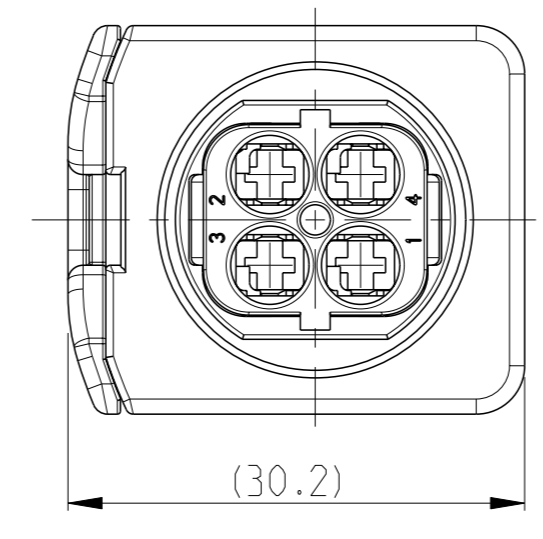


DELIVERY CONDITION:
Lieferzustand:

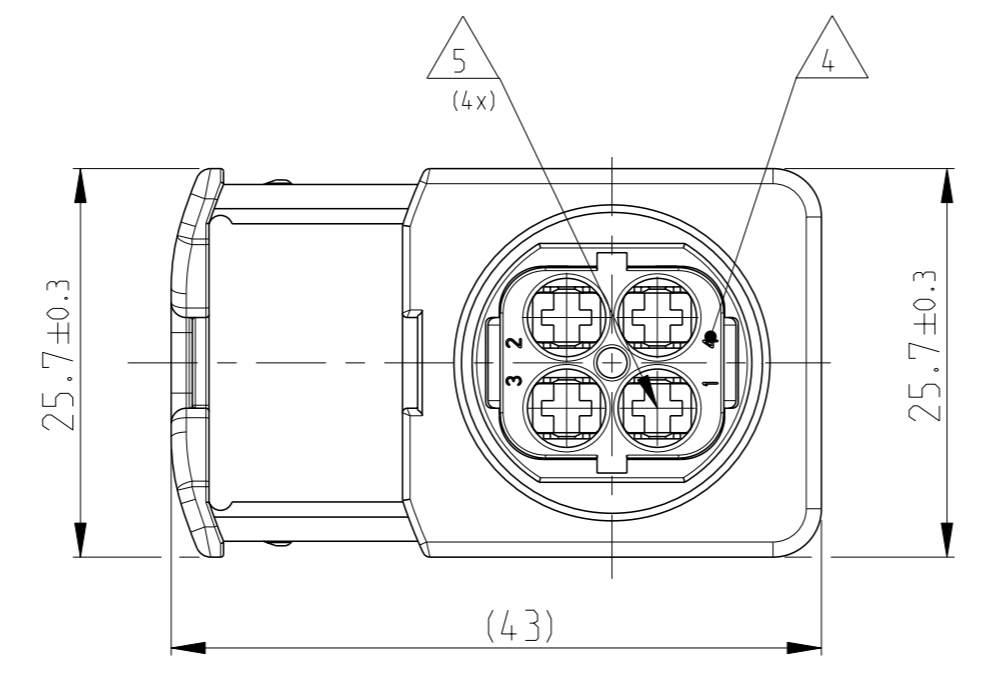
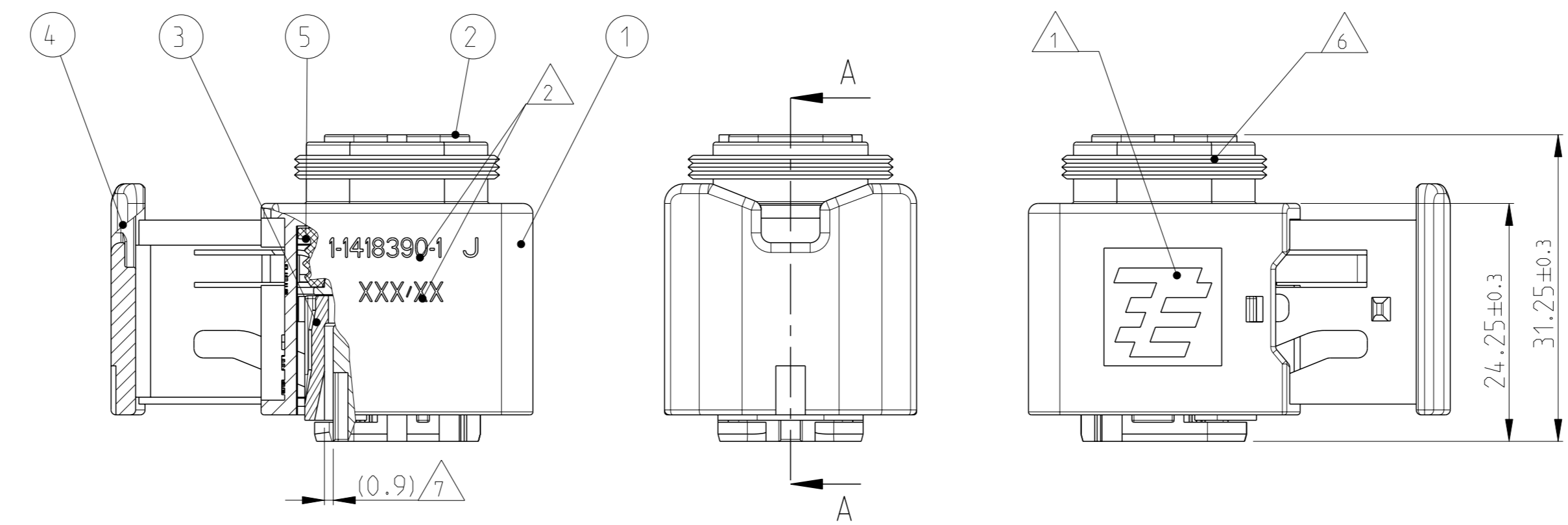
SECONDARY LOCKING AND SLIDE
IN PRE-LOCKED POSITION
2. Kontaktsicherung und Schieber
in Vorraststellung



SLIDE IN LOCKED POSITION
Schieber in Verriegelungsposition

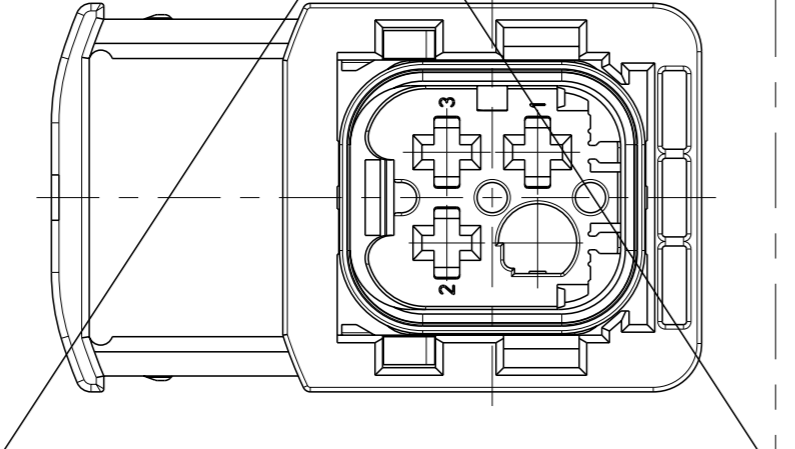
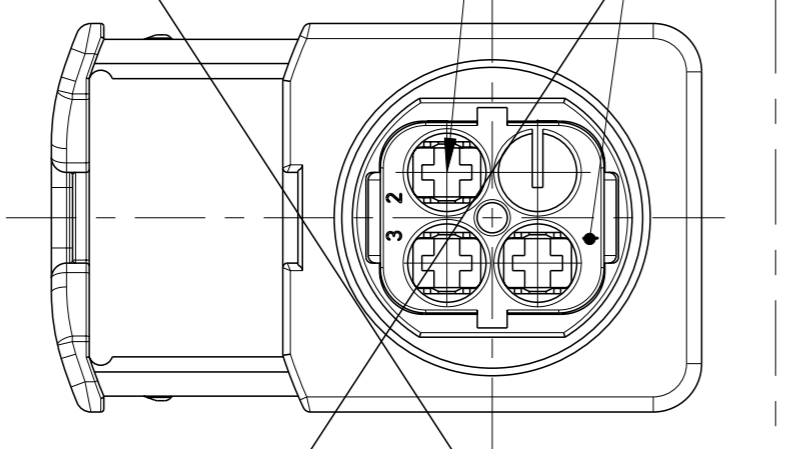


SECTION A-A
Schnitt



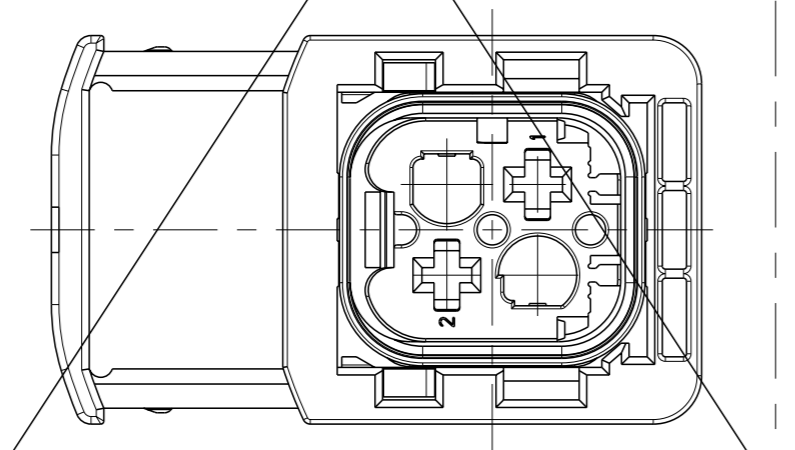
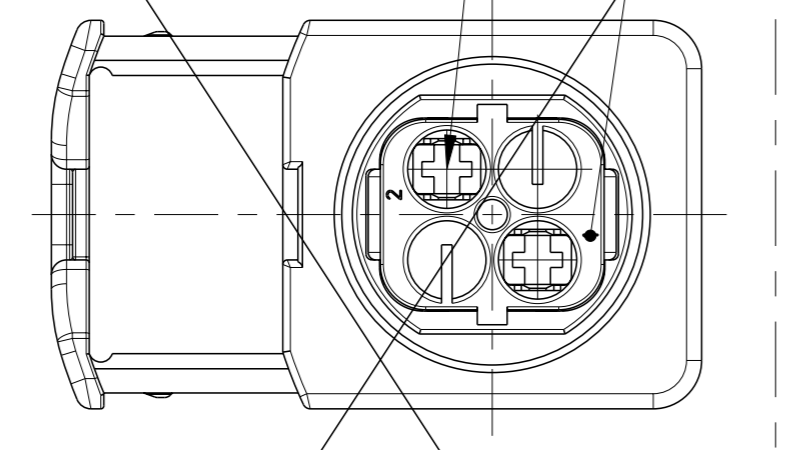
3POS. VERSION
3pol. Version

PN X-1418390-2



2POS. VERSION
2pol. Version

PN X-1418390-3

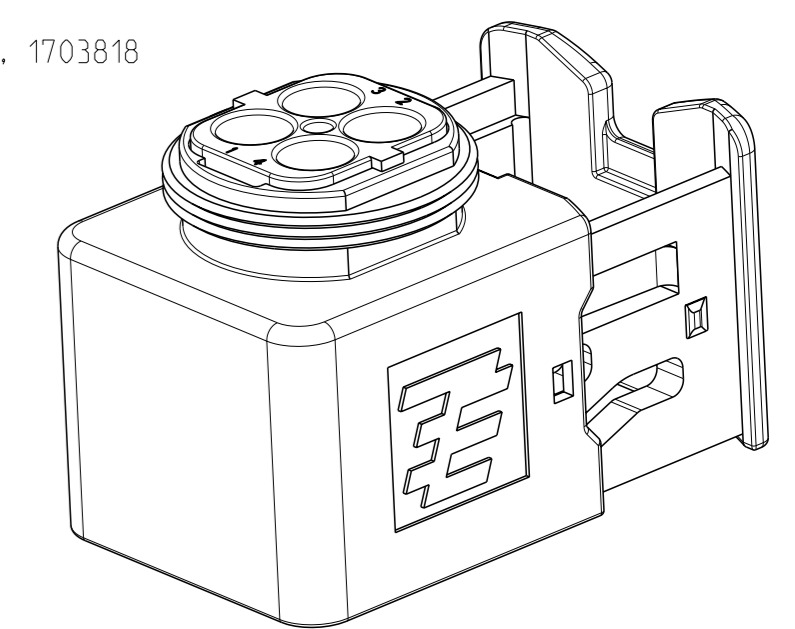


TE ORDER-NO. TE Bestell-Nr.	REV.	NO. OF POS. Polzahl	CODE Kodierung	COLOR OF CVITY BLOCK Farbe des Kammerblocks	QUANTITY Stueck	ITEM NO ASSY
4-1418390-3	G	2	D	BLUE blau	1	14
3-1418390-3	G	2	C	GREEN gruen	1	13
2-1418390-3	G	2	B	GREY grau	1	12
1-1418390-3	G	2	A	BLACK schwarz	1	11
4-1418390-2	G	3	D	BLUE blau	1	10
3-1418390-2	G	3	C	GREEN gruen	1	9
2-1418390-2	G	3	B	GREY grau	1	8
1-1418390-2	G	3	A	BLACK schwarz	1	7
6-1418390-1	J	4	F	RED rot	1	6
5-1418390-1	J	4	E	VIOLET violett	1	5
4-1418390-1	J	4	D	BLUE blau	1	4
3-1418390-1	J	4	C	GREEN gruen	1	3
2-1418390-1	J	4	B	GREY grau	1	2
1-1418390-1	J	4	A	BLACK schwarz	1	1

RECEPTACLE HOUSING Buchsengehäuse	2	1	ITEM NO
3POS. CAVITY BLOCK, CODE "A", 3pol. Kammerblock, Kodierung "A"	2		
3POS. CAVITY BLOCK, CODE "B", 3pol. Kammerblock, Kodierung "B"	2		
3POS. CAVITY BLOCK, CODE "C", 3pol. Kammerblock, Kodierung "C"	2		
3POS. CAVITY BLOCK, CODE "D", 3pol. Kammerblock, Kodierung "D"	2		
3POS. CAVITY BLOCK, CODE "E", 3pol. Kammerblock, Kodierung "E"	2		
3POS. CAVITY BLOCK, CODE "F", 3pol. Kammerblock, Kodierung "F"	2		
3POS. CAVITY BLOCK, CODE "A", 3pol. Kammerblock, Kodierung "A"	2		
3POS. CAVITY BLOCK, CODE "B", 3pol. Kammerblock, Kodierung "B"	2		
3POS. CAVITY BLOCK, CODE "C", 3pol. Kammerblock, Kodierung "C"	2		
3POS. CAVITY BLOCK, CODE "D", 3pol. Kammerblock, Kodierung "D"	2		
3POS. CAVITY BLOCK, CODE "E", 3pol. Kammerblock, Kodierung "E"	2		
3POS. CAVITY BLOCK, CODE "F", 3pol. Kammerblock, Kodierung "F"	2		
U-SLOPE U-Schieber	3		
SEAL Dichtung	4		
WHITE weiss	5		

NOTES
Bemerkungen

- TE LOGO
TE Logo
- ASSY PN, PRODUCTION DATE (CALENDAR DAY/YEAR);
MARKING OPTIONAL AS LASER ENGRAVING OR
LASER WITH COLOR CHANGE
Assy PN, Produktionsdatum (Kalendertag/Jahr);
Beschriftung wahlweise als Lasergravur oder Laser mit Farbumschlag
- BULK PACKAGING IN CORRUGATED BOX
Schuetztgut im Versandkarton
- CAVITY NUMBERING
Kammer Bezeichnung
- CAVITIES MATED WITH AMP MCP 2.8
SEE PRODUCT GROUP DRAWING
TE NO: 1355036
MAX. WIRE SIZE: 2.5mm² (AWG 12 TXL)
Kontaktkammern passend fuer AMP MCP 2.8
siehe Produktgruppenzeichnung
TE Nr.: 1355036
max. Drahtgroessenbereich: 2.5mm² (AWG 12 TXL)
- SUITABLE COVERS SEE PRODUCT GROUP DRAWING: 1563709
Passende Kappen siehe Produktgruppenzeichnung: 1563709
- SLIDING DISTANCE OF SECONDARY LOCKING
Verschiebeweg der 2. Kontaktsicherung
- FITS TO TE INTERFACE DRAWING 114-18739-1
Passend zur Ausfuhrungsvorschrift 114-18739-1
- SUITABLE COUNTERPART SEE DRAWING: 1703808, 1703818
passendes Gegenstueck siehe Zeichnung: 1703808, 1703818
- MALFUNCTION CAUSED BY LACQUER IS NOT
COVERED BY TE WARRANTY.
Funktionsbeeintraehtigung durch Lackieren liegt nicht im
Einfluss und Gewährleistungsumfang von TE.



1-1418390-1 AS SHOWN
1-1418390-1 wie gezeigt

THIS DRAWING IS A CONTROLLED DOCUMENT.
 DIESER ZEICHNUNGSDRUCKER WIRD DURCH AMP INTERNETZITTE KONTROLLIERT.
 APPROVED BY THE TECHNICAL DEPARTMENT.
 DER AUSLEISTUNGSANWENDEUNGSPERSONEN VON AMP ANWAHRT.

DATE: 12APR2006
 DRAWING NO: 25APR2006

OWNER: D. Bischoff
 CHK: J. Grandzow

APPROVED BY: E. Eberwein
 DATE: 28AUG2006

NAME: 4POS. AMP MCP 2.8. REC HSG ASSY
 4pos. AMP MCP 2.8. Buchsengehäuse
 HDSCS - GROUP B

SIZE: A1
 CAGE CODE: 00779
 DRAWING NO: 114-18739-1

RESTRICTED TO: NMR PWR

WEIGHT: 16.7 g
 CUSTOMER DRAWING

SCALE: 2:1
 SHEET: 1 OF 1
 REV: J4

X-ON Electronics

Largest Supplier of Electrical and Electronic Components

Click to view similar products for [Automotive Connectors](#) category:

Click to view products by [TE Connectivity](#) manufacturer:

Other Similar products are found below :

[003-018-000](#) [60403001](#) [60993906-B](#) [M902-2131](#) [M902-2161](#) [72.330.1035.1](#) [73.353.4028.0](#) [F119300-B](#) [F166900](#) [F258300-B](#) [F358300-B](#)
[F407400](#) [F444110](#) [F487000](#) [F509500B-B](#) [827153-1](#) [8N1515-32-24P](#) [9-1326729-8](#) [925474-1](#) [928905-1](#) [964562-4](#) [968782-1](#) [GT17SA-8DS-](#)
[HU](#) [98891-1012](#) [98947-1016](#) [12004147](#) [12004475-L](#) [12010290](#) [12010309-B](#) [12015454](#) [12020219-B](#) [12020308](#) [12041318-B](#) [12052225-L](#)
[12052466](#) [12059125](#) [12064869](#) [12004327-B](#) [12010503-B](#) [12015308](#) [12015384](#) [12015909](#) [1-21030-1](#) [12041254](#) [12041318](#) [12047946-B](#)
[12047957](#) [12047957-L](#) [12059473](#) [12066261](#)