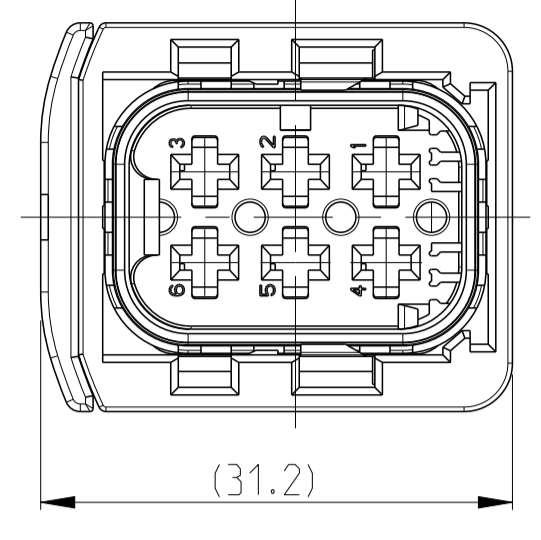
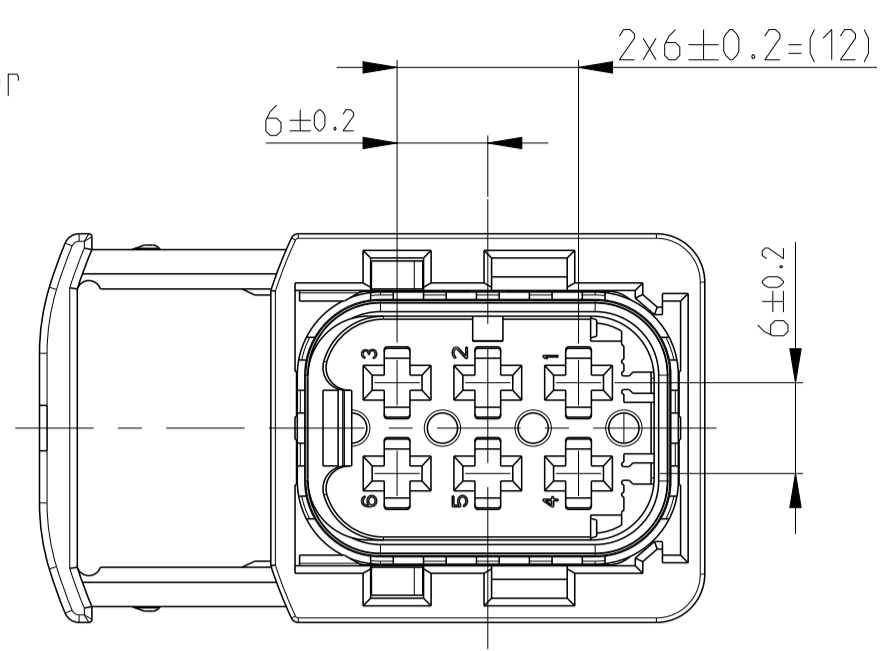


SLIDE IN LOCKED POSITION  
 Schieber in Verriegelungsposition

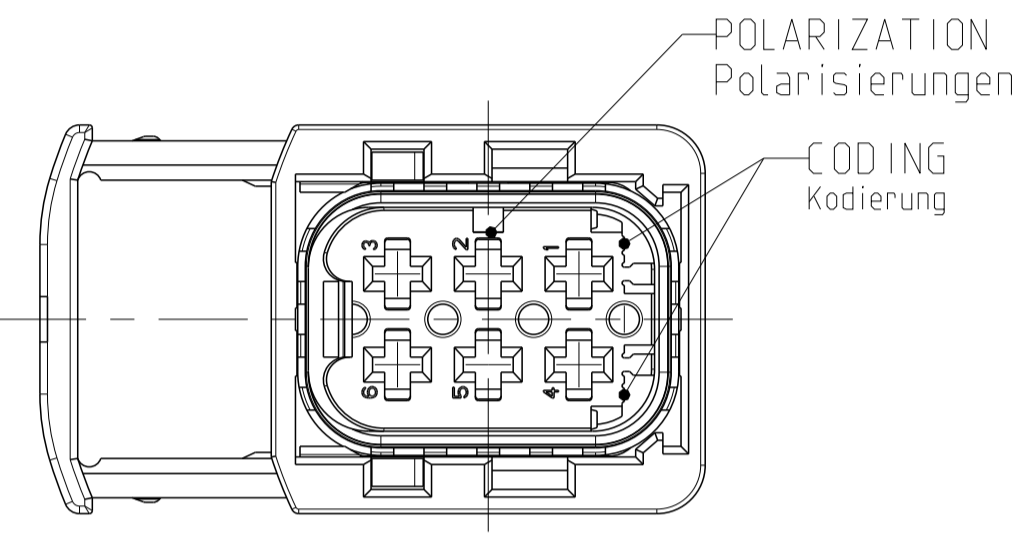


DELIVERY CONDITION:  
 Lieferzustand

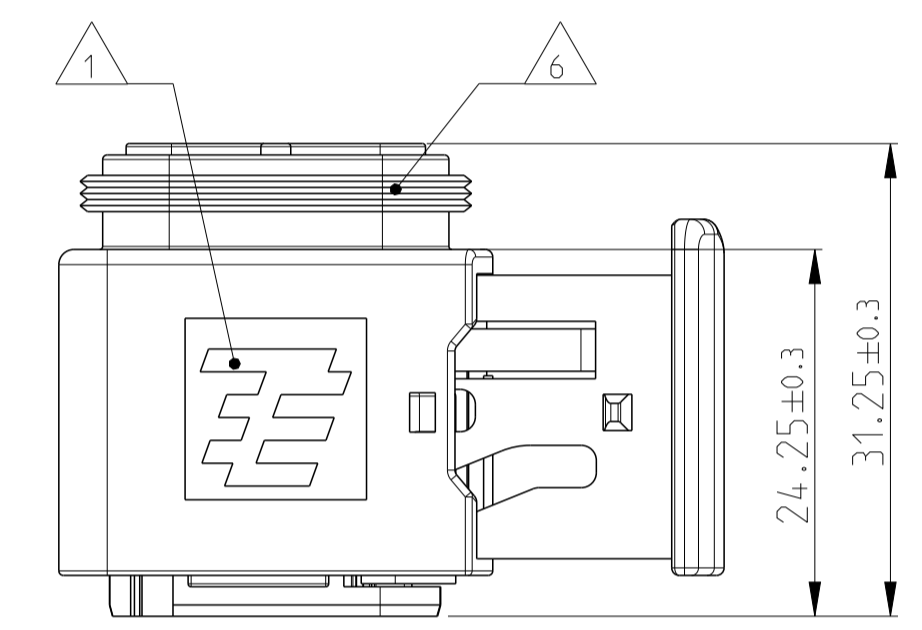
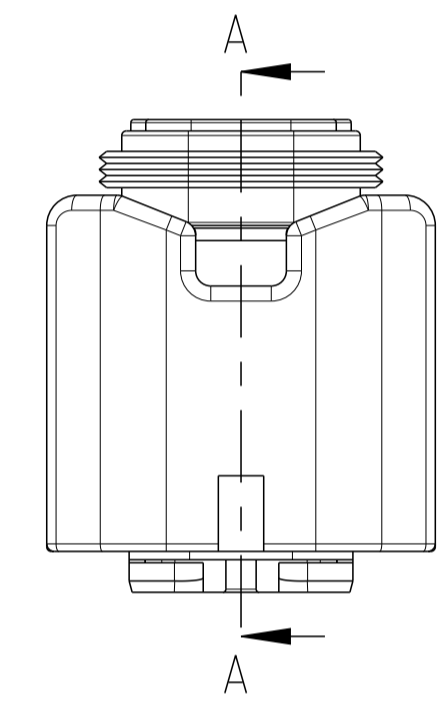
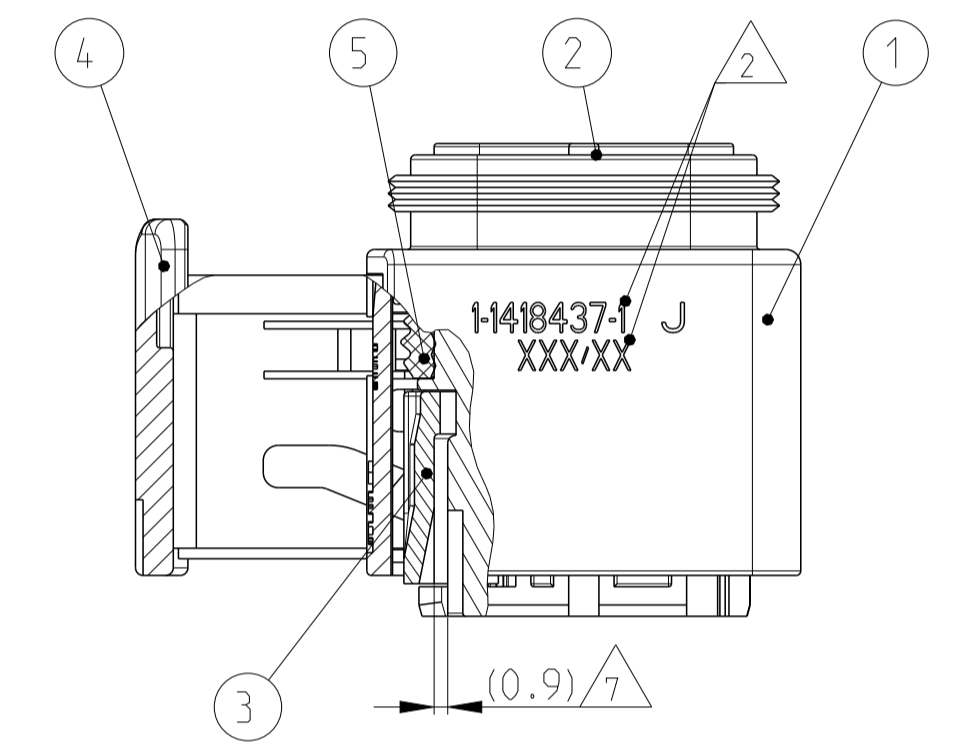
SECONDARY LOCKING AND SLIDE  
 IN PRE-LOCKED POSITION  
 2. Kontaktsicherung und Schieber  
 in Vorraststellung



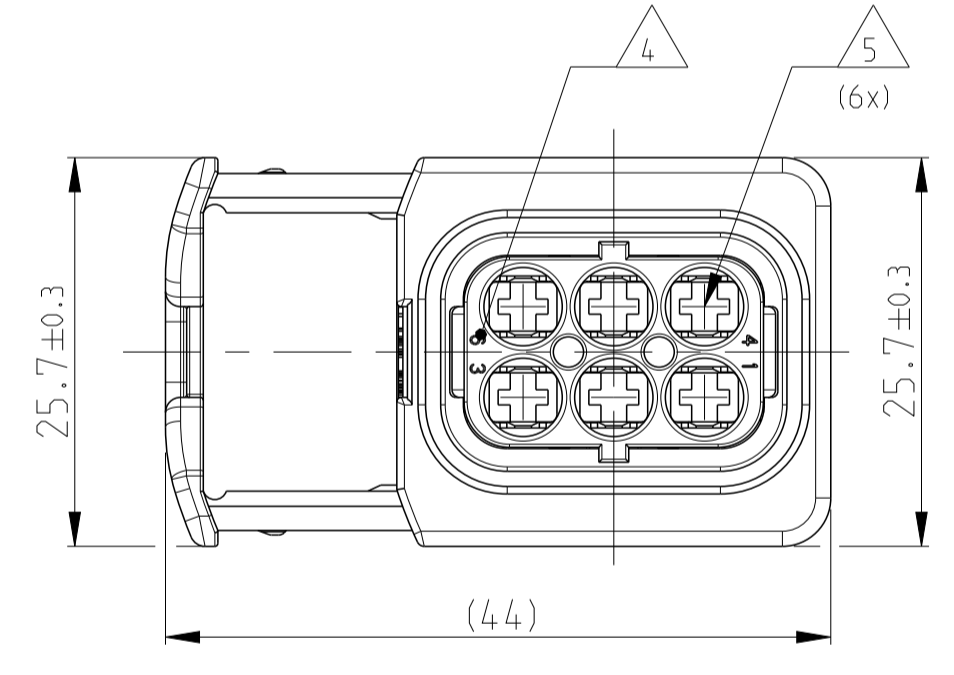
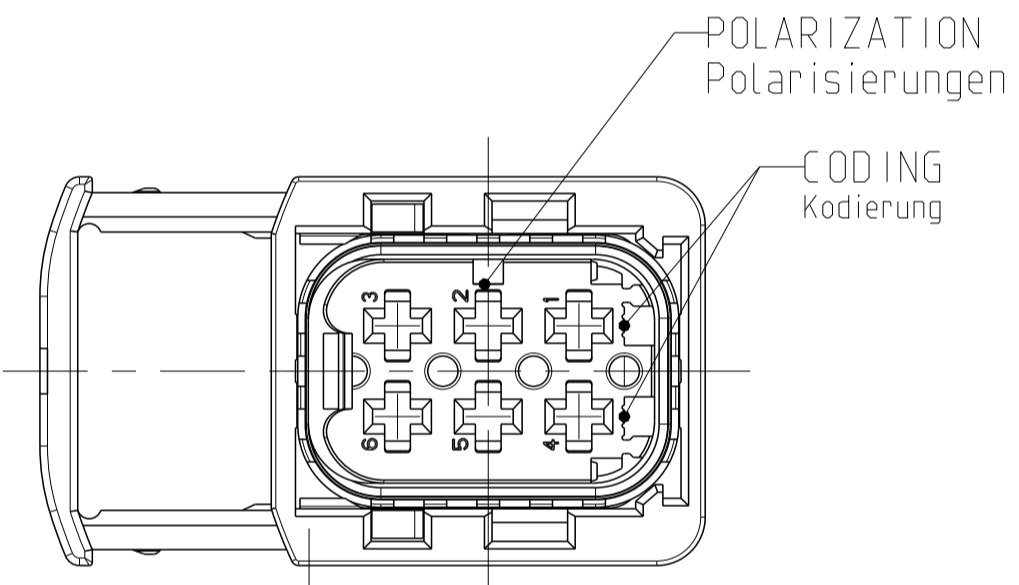
CODING A  
 Kodierung  
 PN 1-1418437-1



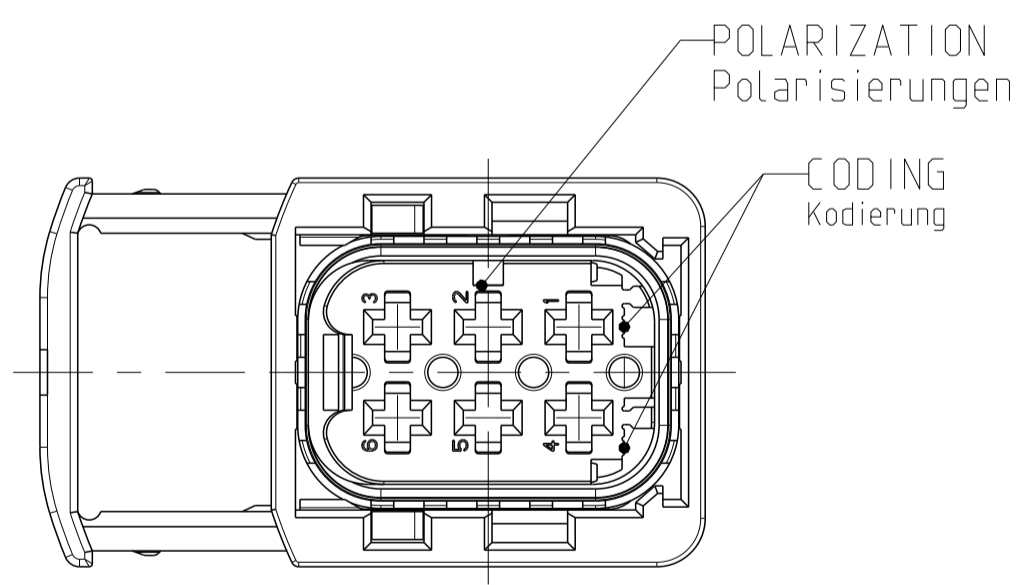
SECTION A-A  
 Schnitt



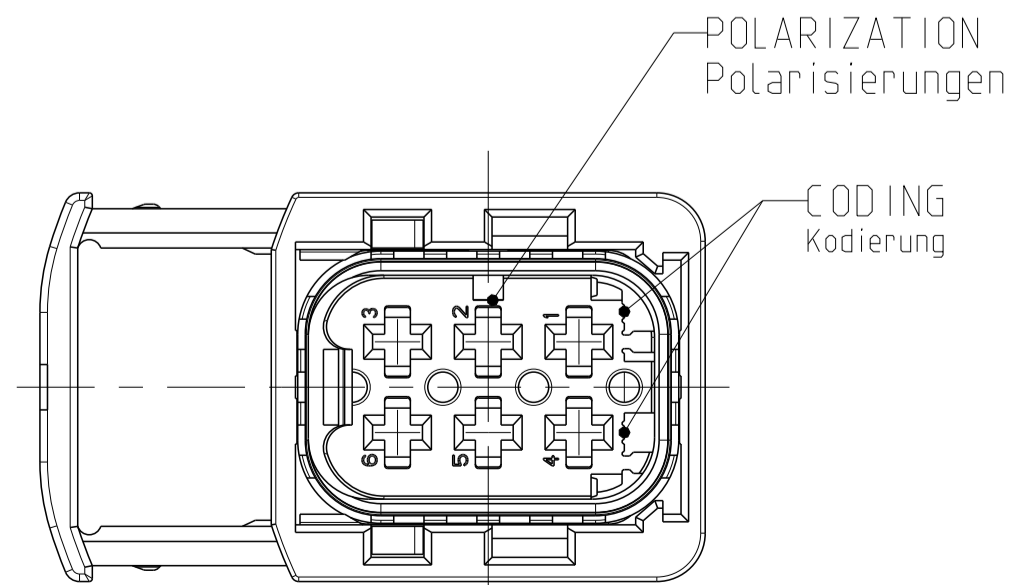
CODING B  
 Kodierung  
 PN 2-1418437-1



CODING C  
 Kodierung  
 PN 3-1418437-1



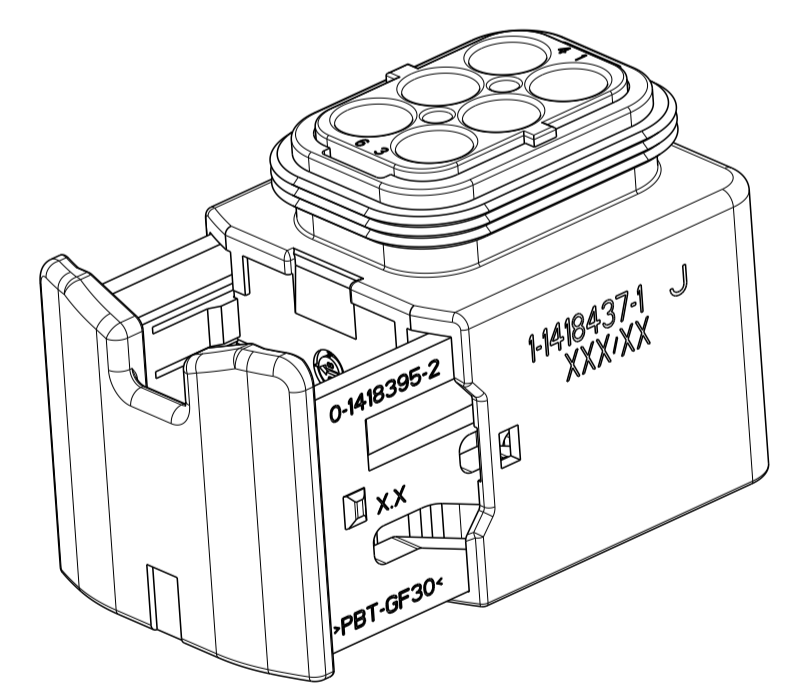
CODING D  
 Kodierung  
 PN 4-1418437-1



LOC	DIST	REVISIONS				
		ÄNDERUNGEN	BESCHREIBUNG	DATE	OWN	APVD
A1	-	H1	NOTE 9 DELETED	22AUG2011	HO	Krauss
		H2	NEW TE LOGO FRAME	23AUG2011	HO	Krauss
		J	DETAILS SEE PCN E-12-007625	24MAY2012	MN	SKR
		J1	ECR-15-007756	15MAY2015	SK	Krauss

NOTES  
 Bemerkungen

- 1 TE LOGO  
TE Logo
- 2 ASSY PN, PRODUCTION DATE (CALENDAR DAY/YEAR):  
MARKING OPTIONAL AS LASER ENGRAVING OR  
LASER WITH COLOR CHANGE  
Assy PN, Produktionsdatum (Kalendertag/Jahr):  
Beschriftung wahlweise als Lasergravur oder Laser mit Farbumschlag
- 3 BULK PACKAGING IN CORRUGATED BOX  
Schuetztgut im Versandkarton
- 4 CAVITY NUMBERING  
Kammer Bezeichnung
- 5 CAVITIES MATED WITH AMP MCP 2.8  
SEE PRODUCT GROUP DRAWING  
TE NO: 1355036  
MAX. WIRE SIZE: 2.5mm<sup>2</sup> FLR (AWG 12 TXL)  
Kontaktkammern passend fuer AMP MCP 2.8  
siehe Produktgruppenzeichnung  
TE Nr: 1355036  
max. Drahtgroessenbereich: 2.5mm<sup>2</sup> FLR (AWG 12 TXL)
- 6 SUITABLE COVERS SEE DRAWING: 1670057, 1670364  
Passende Kappen siehe Zeichnung: 1670057, 1670364
- 7 SLIDING DISTANCE OF SECONDARY LOCKING  
Verschiebeweg der 2. Kontaktsicherung
- 8 FITS TO TE INTERFACE DRAWING 114-18740-1  
Passend zur Ausfuehrungsvorschrift 114-18740-1
- 10 MALFUNCTION CAUSED BY LACQUER IS NOT  
COVERED BY TYCO ELECTRONICS WARRANTY.  
Funktionsbeeintraechtigung durch Lackieren liegt nicht im  
Einfluss- und Gewährleistungsumfang von Tyco Electronics.



ITEM NO	DESCRIPTION	COLOUR	MATERIAL
1	RECEPTACLE HOUSING Buchsengehäuse	BLACK schwarz	PBT-GF30 / V-0
2	6POS. CAVITY BLOCK, CODE, "A" Spot, Kammerblock, Kodierung, "A"	BLACK schwarz	PBT-GF30 / V-0
2	6POS. CAVITY BLOCK, CODE, "B" Spot, Kammerblock, Kodierung, "B"	GREEN grün	PBT-GF30 / V-0
2	6POS. CAVITY BLOCK, CODE, "C" Spot, Kammerblock, Kodierung, "C"	BLUE blau	PBT-GF30 / V-0
2	6POS. CAVITY BLOCK, CODE, "D" Spot, Kammerblock, Kodierung, "D"	YELLOW gelb	PBT-GF30 / V-0
3	6POS. CAVITY BLOCK, CODE, "E" Spot, Kammerblock, Kodierung, "E"	WHITE weiss	MVO
4	U-SLIDE U-Schieber	WHITE weiss	MVO
5	SEAL Dichtung	WHITE weiss	MVO

REV.	NO. OF POS. Polzahl	QTY Stueck	CODE Kodierung	COLOR OF CAVITY BLOCK Farbe des Kammerblocks	QUANTITY Stueck	ITEM NO ASSY
1	6	1	D	BLUE blau	1	4
1	6	1	C	GREEN grün	1	3
1	6	1	B	GREY grau	1	2
1	6	1	A	BLACK schwarz	1	1

THIS DRAWING IS A CONTROLLED DOCUMENT. <small>ENTWURF ALS KONTROLLIERTES DOKUMENT. KEIN DURCH AMP REPRODUZIERTES MATERIAL. ANFORDERUNG AN DEN LIEFERANTEN: KEIN DURCH AMP REPRODUZIERTES MATERIAL. DIE KAPPELLEISTUNG IST AN DER ANSCHLUSSEITEN BEIHER ZU BEHALTEN.</small>		OWN Shilpa Bhavikatti	11FEB2009
DIMENSIONS: MASSENHEITEN: mm		CHK J.Grandzow	12FEB2009
TOLERANCES: UNLESS OTHERWISE SPECIFIED: ACC TO DIN 9130-10		APVD E. Berwein	12FEB2009
FINISHES: PL-1, PL-2, PL-3, PL-4, PL-5, PL-6, PL-7, PL-8, PL-9, PL-10, PL-11, PL-12, PL-13, PL-14, PL-15, PL-16, PL-17, PL-18, PL-19, PL-20, PL-21, PL-22, PL-23, PL-24, PL-25, PL-26, PL-27, PL-28, PL-29, PL-30, PL-31, PL-32, PL-33, PL-34, PL-35, PL-36, PL-37, PL-38, PL-39, PL-40, PL-41, PL-42, PL-43, PL-44, PL-45, PL-46, PL-47, PL-48, PL-49, PL-50, PL-51, PL-52, PL-53, PL-54, PL-55, PL-56, PL-57, PL-58, PL-59, PL-60, PL-61, PL-62, PL-63, PL-64, PL-65, PL-66, PL-67, PL-68, PL-69, PL-70, PL-71, PL-72, PL-73, PL-74, PL-75, PL-76, PL-77, PL-78, PL-79, PL-80, PL-81, PL-82, PL-83, PL-84, PL-85, PL-86, PL-87, PL-88, PL-89, PL-90, PL-91, PL-92, PL-93, PL-94, PL-95, PL-96, PL-97, PL-98, PL-99, PL-100		NAME 6POS. AMP MCP 2.8, REC HSG. ASSY	RESTRICTED TO NUR FÜR
MATERIAL: SEE TABLE siehe Tabelle		PRODUCT SPEC: 108-94.020	SCALE: 1:1
FINISHES: PL-1, PL-2, PL-3, PL-4, PL-5, PL-6, PL-7, PL-8, PL-9, PL-10, PL-11, PL-12, PL-13, PL-14, PL-15, PL-16, PL-17, PL-18, PL-19, PL-20, PL-21, PL-22, PL-23, PL-24, PL-25, PL-26, PL-27, PL-28, PL-29, PL-30, PL-31, PL-32, PL-33, PL-34, PL-35, PL-36, PL-37, PL-38, PL-39, PL-40, PL-41, PL-42, PL-43, PL-44, PL-45, PL-46, PL-47, PL-48, PL-49, PL-50, PL-51, PL-52, PL-53, PL-54, PL-55, PL-56, PL-57, PL-58, PL-59, PL-60, PL-61, PL-62, PL-63, PL-64, PL-65, PL-66, PL-67, PL-68, PL-69, PL-70, PL-71, PL-72, PL-73, PL-74, PL-75, PL-76, PL-77, PL-78, PL-79, PL-80, PL-81, PL-82, PL-83, PL-84, PL-85, PL-86, PL-87, PL-88, PL-89, PL-90, PL-91, PL-92, PL-93, PL-94, PL-95, PL-96, PL-97, PL-98, PL-99, PL-100		APPLICATION SPEC: 114-18756	REV J1
WEIGHT: 17.8 g		Customer Drawing	

## X-ON Electronics

Largest Supplier of Electrical and Electronic Components

*Click to view similar products for [Automotive Connectors](#) category:*

*Click to view products by [TE Connectivity](#) manufacturer:*

Other Similar products are found below :

[003-018-000](#) [60403001](#) [60993906-B](#) [M902-2131](#) [M902-2161](#) [M902-2344](#) [72.330.1035.1](#) [73.353.4028.0](#) [F119300-B](#) [F166900](#) [F258300-B](#)  
[F358300-B](#) [F407400](#) [F444110](#) [F487000](#) [F509500B-B](#) [827153-1](#) [8N1515-32-24P](#) [9-1326729-8](#) [925474-1](#) [928905-1](#) [964562-4](#) [968782-1](#)  
[GT17SA-8DS-HU](#) [98891-1012](#) [98947-1016](#) [12004147](#) [12004475-L](#) [12010290](#) [12015454](#) [12020219-B](#) [12041318-B](#) [12052225-L](#) [12052466](#)  
[12064869](#) [12004327-B](#) [12015308](#) [12015384](#) [12015909](#) [1-21030-1](#) [12041254](#) [12041318](#) [12047946-B](#) [12047957](#) [12047957-L](#) [12059473](#)  
[12066261](#) [12110546](#) [12110546-B](#) [12131792](#)