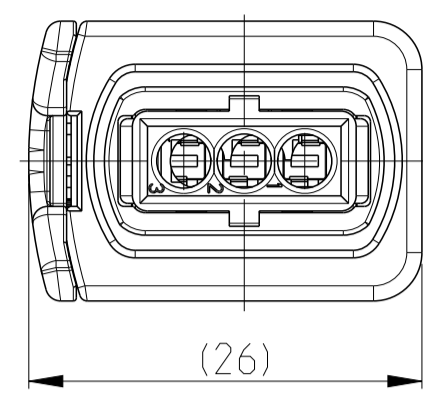


1-1418448-1 AS SHOWN
1-1418448-1 wie gezeigt

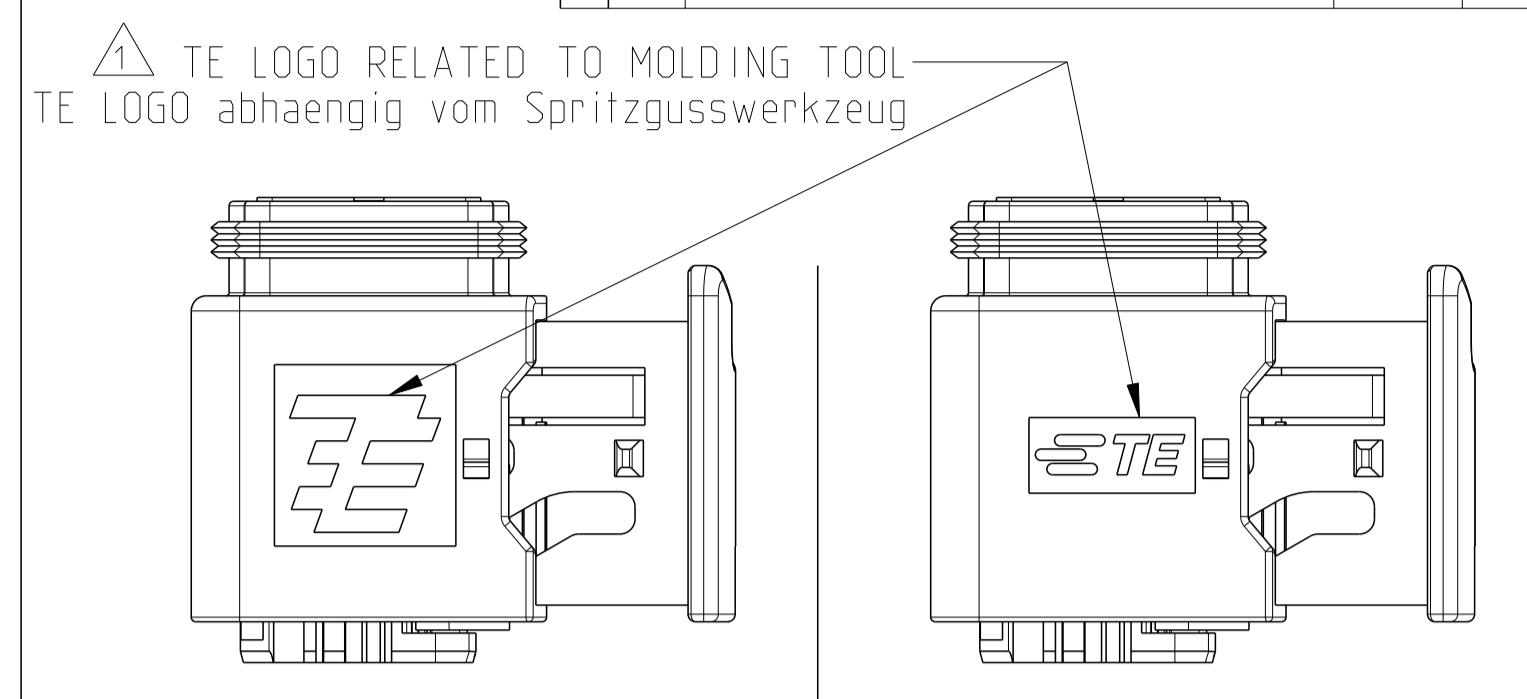
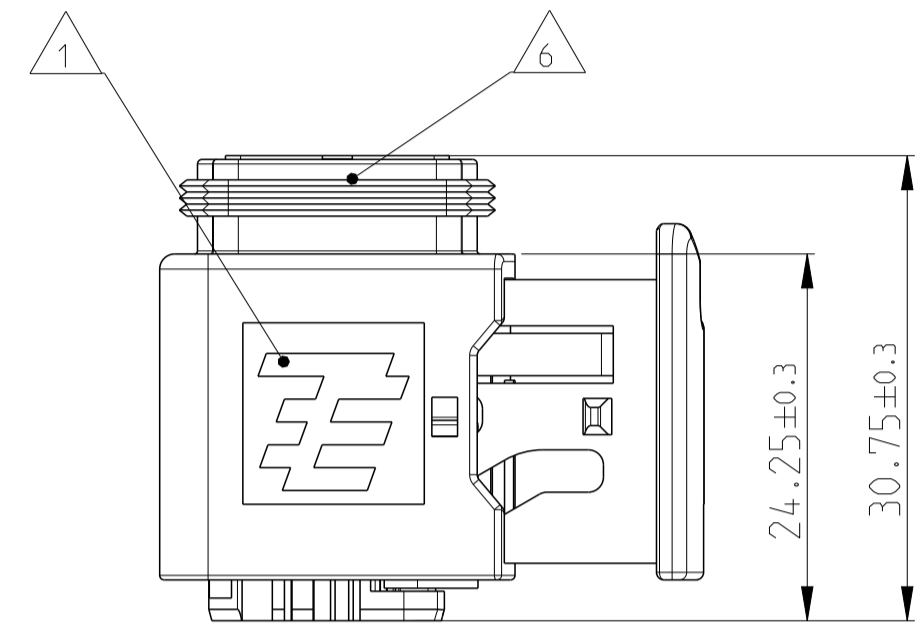
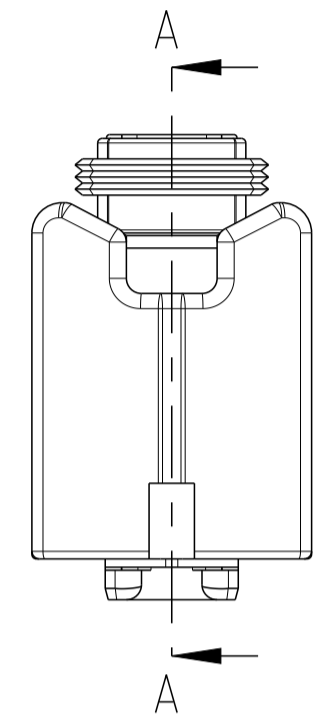
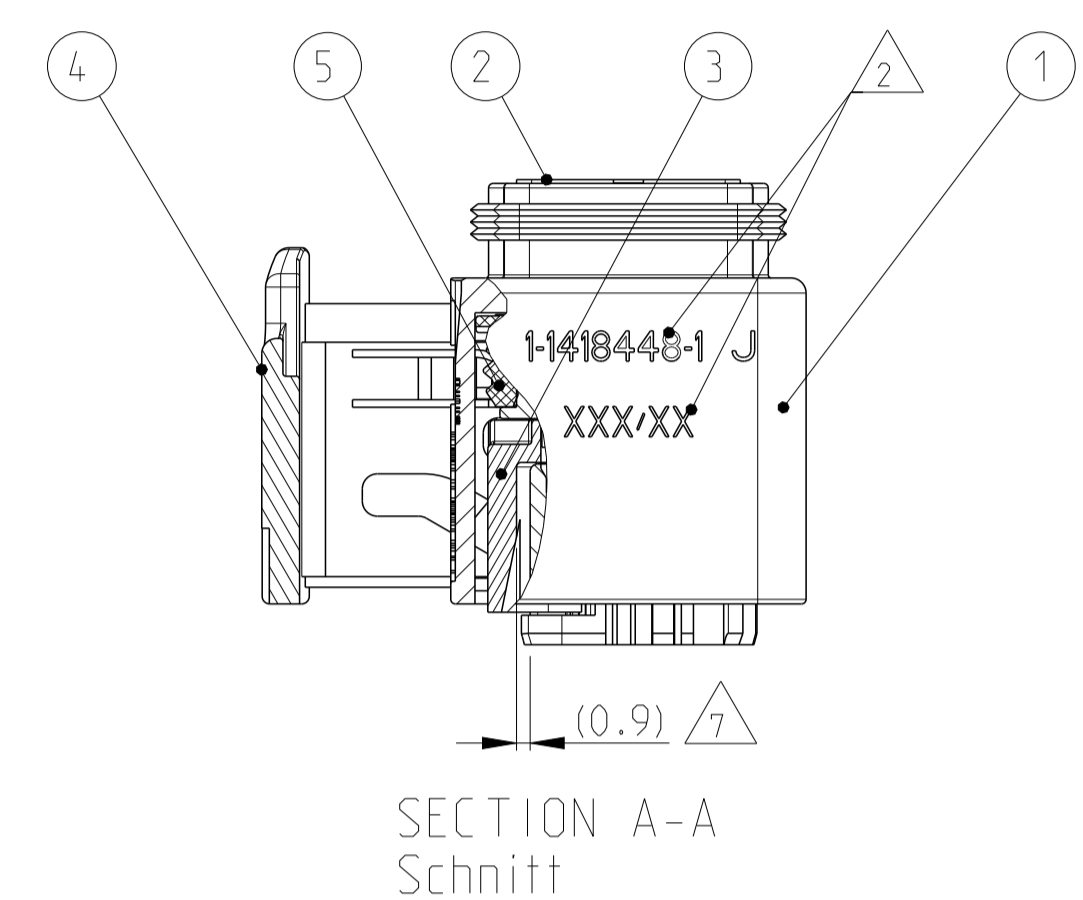
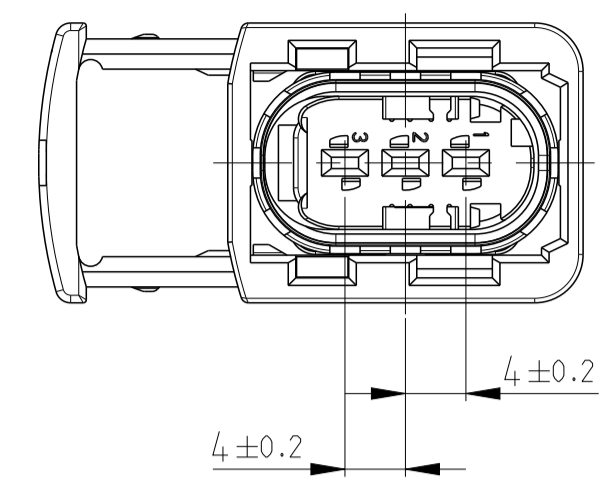
LOC	DIST	REV	DATE	BY	APPV
A1	-	J	23MAY2012	MN	SKR
PROJECT NO. ECR-15-007756					
DESCRIPTION: DETAILS SEE PCN E-12-007625					
DATE: 15MAY2015					
BY: SK					
APPV: Krauss					
PROJECT NO. ECR-16-001359					
DESCRIPTION: DETAILS SEE PCN E-16-001359					
DATE: 28APR2016					
BY: MAH.					
APPV: GILC					
PROJECT NO. ECR-18-005554					
DESCRIPTION: DETAILS SEE PCN E-18-005554					
DATE: 23APR2018					
BY: HO.					
APPV: GILC					

SLIDE IN LOCKED POSITION
Schieber in Verriegelungsposition



DELIVERY CONDITION:
Lieferzustand:

1. Kontaktblock
2. Kontaktsicherung und Schieber in Vorraststellung



NOTES
Bemerkungen

- 1 TE LOGO
TE Logo
- 2 ASSY PN, PRODUCTION DATE (CALENDAR DAY/YEAR): MARKING OPTIONAL AS LASER ENGRAVING OR LASER WITH COLOR CHANGE
Assy PN, Produktionsdatum (Kalendertag/Jahr): Beschriftung wahlweise als Lasergravur oder Laser mit Farbumschlag
- 3 BULK PACKAGING IN CORRUGATED BOX
Schuetzhaft im Versandkarton
- 4 CAVITY NUMBERING
Kammer Bezeichnung
- 5 CAVITIES MATED WITH AMP MCP 1.5K
SEE PRODUCT GROUP DRAWING
TE NO: 1241436
MAX. WIRE SIZE: 1.5mm² FLR

STANDARD APPLICATION:
AT TEMPERATURE UP TO 120 DEGREE CELSIUS.
SINGLE WIRE SEAL PN 0-2287497-1 AT WIRE SIZE 1.5mm² FLR RECOMMENDED.

RECOMMENDATION FOR APPLICATION TEMPERATURES UP TO 140 DEGREE CELSIUS. SINGLE WIRE SEAL PN 0-964972-1, WIRE SIZE: 1.5mm² FLR (AWG 16 TXL) BUT SLIGHTLY HINDERED MOUNTING.

Kontaktkammern passend fuer AMP MCP 1.5k
siehe Produktgruppenzeichnung
TE Nr.: 1241436
max. Drahtgroessenbereich: 1.5mm² FLR

Standard Anwendung:
Bei Einsatztemperatur bis 120°C
Einzelleiterdichtung 0-2287497-1 bei Leitergrosse 1.5mm² FLR empfohlen.

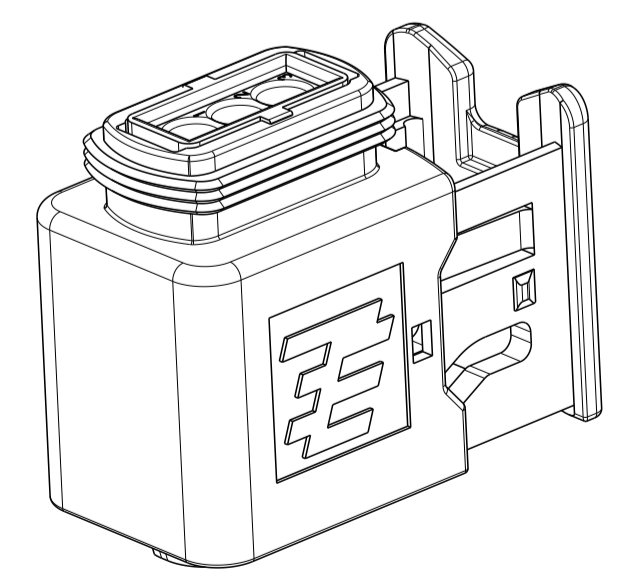
Bei Einsatztemperaturen bis 140°C empfehlen wir bei dem Drahtgroessenbereich 1.5mm² FLR (AWG 16 TXL) die Einzelleiterdichtung PN 964972-1, jedoch mit leicht erschwelter Bestueckbarkeit.

- 6 SUITABLE COVERS SEE DRAWING: 1670150, 1670365
Passende Kappen siehe Zeichnung: 1670150, 1670365
- 7 SLIDING DISTANCE OF SECONDARY LOCKING
Verschiebeweg der 2. Kontaktsicherung

- 8 FITS TO TE INTERFACE DRAWING 114-18743-1
Passend zur Ausfuhrungsvorschrift 114-18743-1

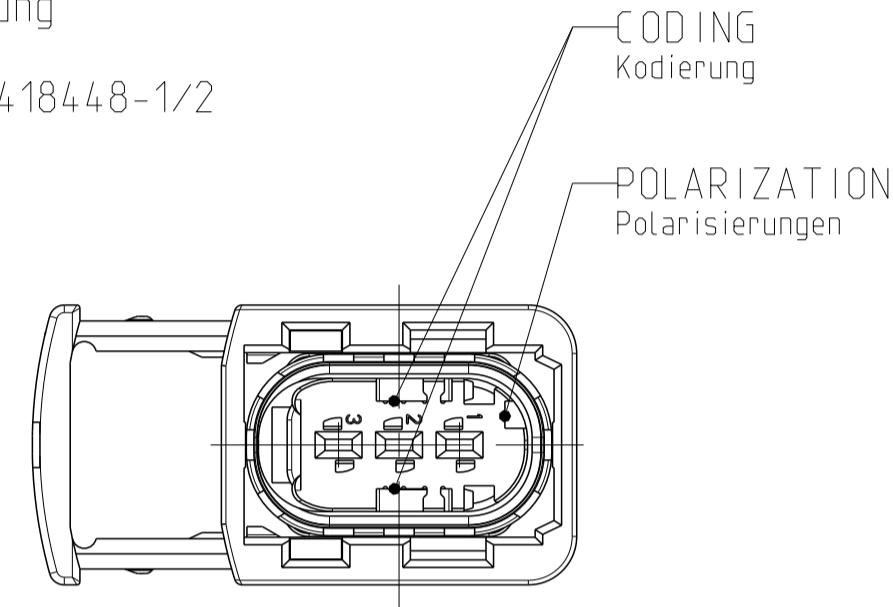
- 9 SUITABLE COUNTERPART SEE DRAWING: 1670730, 1703843
passendes Gegenstueck siehe Zeichnung: 1670730, 1703843

- 10 MALFUNCTION CAUSED BY LACQUER IS NOT COVERED BY TE WARRANTY.
Funktionsbeeintraechtigung durch Lackieren liegt nicht im Einfluss und Gewaehrleistungsumfang von TE.



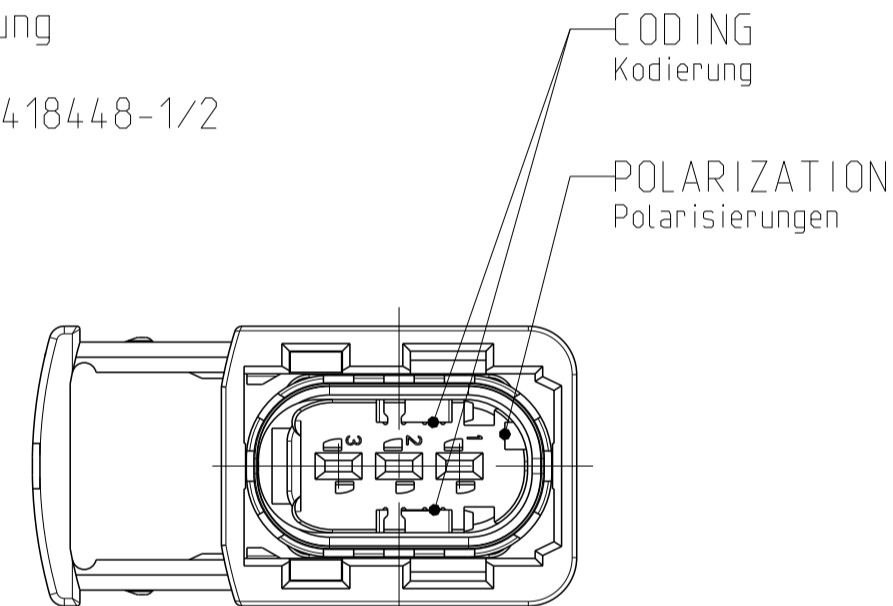
CODING A
Kodierung

PN 1-1418448-1/2



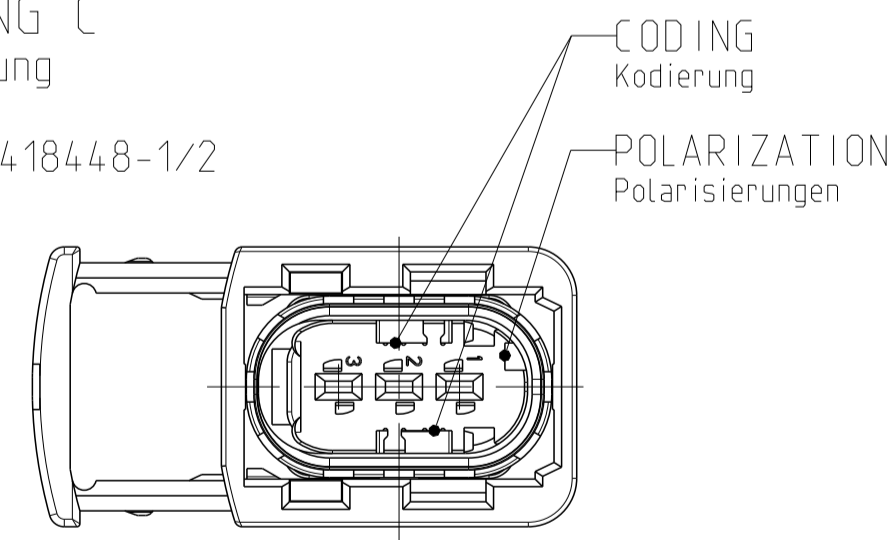
CODING B
Kodierung

PN 2-1418448-1/2



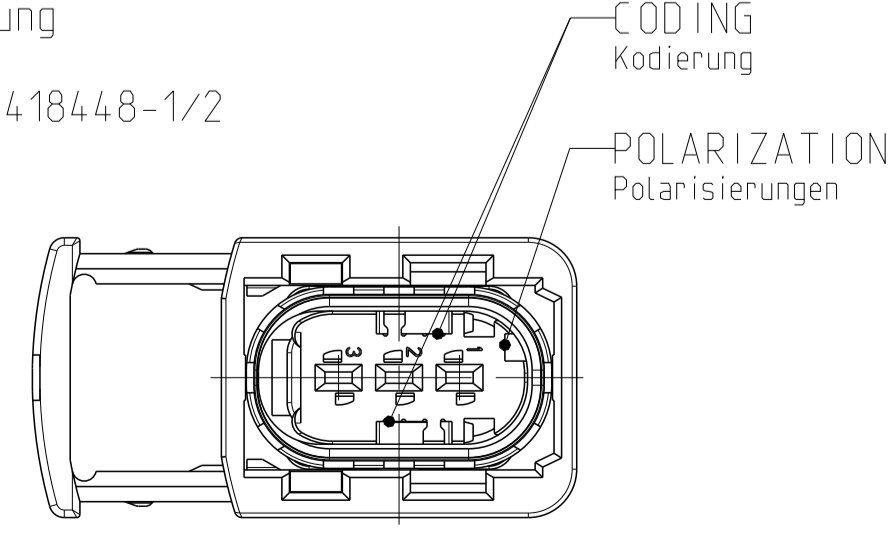
CODING C
Kodierung

PN 3-1418448-1/2



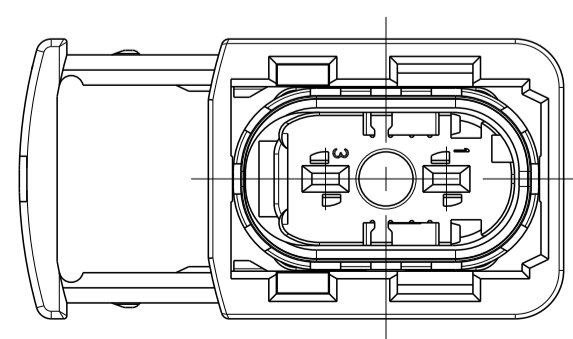
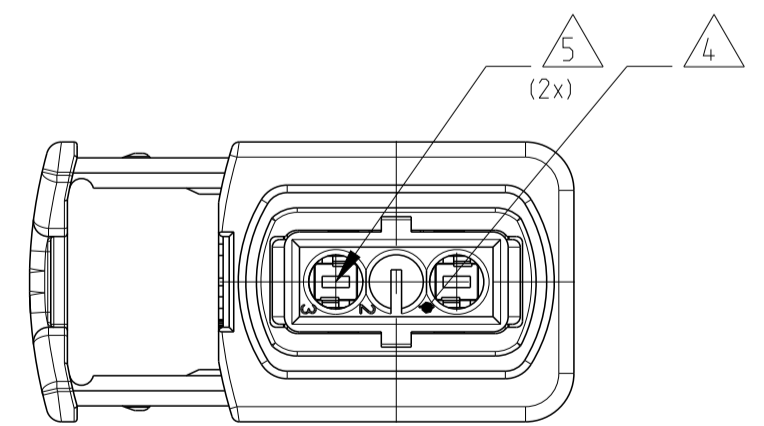
CODING D
Kodierung

PN 4-1418448-1/2



2 POS. VERSION
2 pol. Version

PN X-1418448-2



1	REPEATABLE HSG Buchsengehäuse	BLACK schwarz	PBT-GF30 / V-0	MATERIAL	COLOUR Farbe	DESCRIPTION Beschreibung	ITEM NO
2	3POS. CAVITY BLOCK, CODE - "A" 3pol., Kammerblock, Kodierung - "A"	BLACK schwarz	PBT-GF30 / V-0				
2	3POS. CAVITY BLOCK, CODE - "B" 3pol., Kammerblock, Kodierung - "B"	GREY grau	PBT-GF30 / V-0				
2	3POS. CAVITY BLOCK, CODE - "C" 3pol., Kammerblock, Kodierung - "C"	GREEN grün	PBT-GF30 / V-0				
2	3POS. CAVITY BLOCK, CODE - "D" 3pol., Kammerblock, Kodierung - "D"	BLUE blau	PBT-GF30 / V-0				
2	3POS. CAVITY BLOCK, CODE - "A" 3pol., Kammerblock, Kodierung - "A"	BLACK schwarz	PBT-GF30 / V-0				
2	3POS. CAVITY BLOCK, CODE - "B" 3pol., Kammerblock, Kodierung - "B"	GREY grau	PBT-GF30 / V-0				
2	3POS. CAVITY BLOCK, CODE - "C" 3pol., Kammerblock, Kodierung - "C"	GREEN grün	PBT-GF30 / V-0				
2	3POS. CAVITY BLOCK, CODE - "D" 3pol., Kammerblock, Kodierung - "D"	BLUE blau	PBT-GF30 / V-0				
3	U-SLIDE U-Schieber	YELLOW gelb	PBT-GF30 / V-0				
4	SEAL Dichtung	WHITE weiss	MVO				

TE ORDER-NO. TE Bestell-Nr.	REV.	NO. OF POS. Polzahl	CODE Kodierung	COLOR OF CAVITY BLOCK Farbe des Kammerblocks	QUANTITY Stueck	ITEM NO ASSY
4-1418448-2	J	2	D	BLUE blau	1	8
3-1418448-2	J	2	C	GREEN grün	1	7
2-1418448-2	J	2	B	GREY grau	1	6
1-1418448-2	J	2	A	BLACK schwarz	1	5
4-1418448-1	J	3	D	BLUE blau	1	4
3-1418448-1	J	3	C	GREEN grün	1	3
2-1418448-1	J	3	B	GREY grau	1	2
1-1418448-1	J	3	A	BLACK schwarz	1	1

THIS DRAWING IS A CONTROLLED DOCUMENT. DIMENSIONS: MASSENHEITEN (MM). TOLERANCES UNLESS OTHERWISE SPECIFIED: ACC TO DIN 9130. FINISH: POLISHED. FINISH: POLIERTE OBERFLAECHE. FINISH: POLIERTE OBERFLAECHE.

OWN: D. Bischoff, 12APR2006
CHK: J. Grandow, 25APR2006
APPV: Eberwein, 28AUG2006

NAME: 3POS. AMP MCP 1.5K, REC HSG, ASSY
PRODUCT SPEC: 108-94020
APPLICATION SPEC: 114-18756

SIZE: A1
CAGE CODE: 00779
DRAWING NO: 1-1418448

RESTRICTED TO: NEAR PART
WEIGHT: 11.2 g
Customer Drawing

SCALE: 2:1
SHEET: 1 OF 1
REV: J3

X-ON Electronics

Largest Supplier of Electrical and Electronic Components

Click to view similar products for [Automotive Connectors](#) category:

Click to view products by [TE Connectivity](#) manufacturer:

Other Similar products are found below :

[003-018-000](#) [60403001](#) [60993906-B](#) [M902-2131](#) [M902-2161](#) [72.330.1035.1](#) [73.353.4028.0](#) [F119300-B](#) [F166900](#) [F258300-B](#) [F358300-B](#)
[F407400](#) [F444110](#) [F487000](#) [F509500B-B](#) [827153-1](#) [8N1515-32-24P](#) [9-1326729-8](#) [925474-1](#) [928905-1](#) [964562-4](#) [968782-1](#) [GT17SA-8DS-](#)
[HU](#) [98891-1012](#) [98947-1016](#) [12004147](#) [12004475-L](#) [12010290](#) [12010309-B](#) [12015454](#) [12020219-B](#) [12020308](#) [12041318-B](#) [12052225-L](#)
[12052466](#) [12059125](#) [12064869](#) [12004327-B](#) [12010503-B](#) [12015308](#) [12015384](#) [12015909](#) [1-21030-1](#) [12041254](#) [12041318](#) [12047946-B](#)
[12047957](#) [12047957-L](#) [12059473](#) [12066261](#)