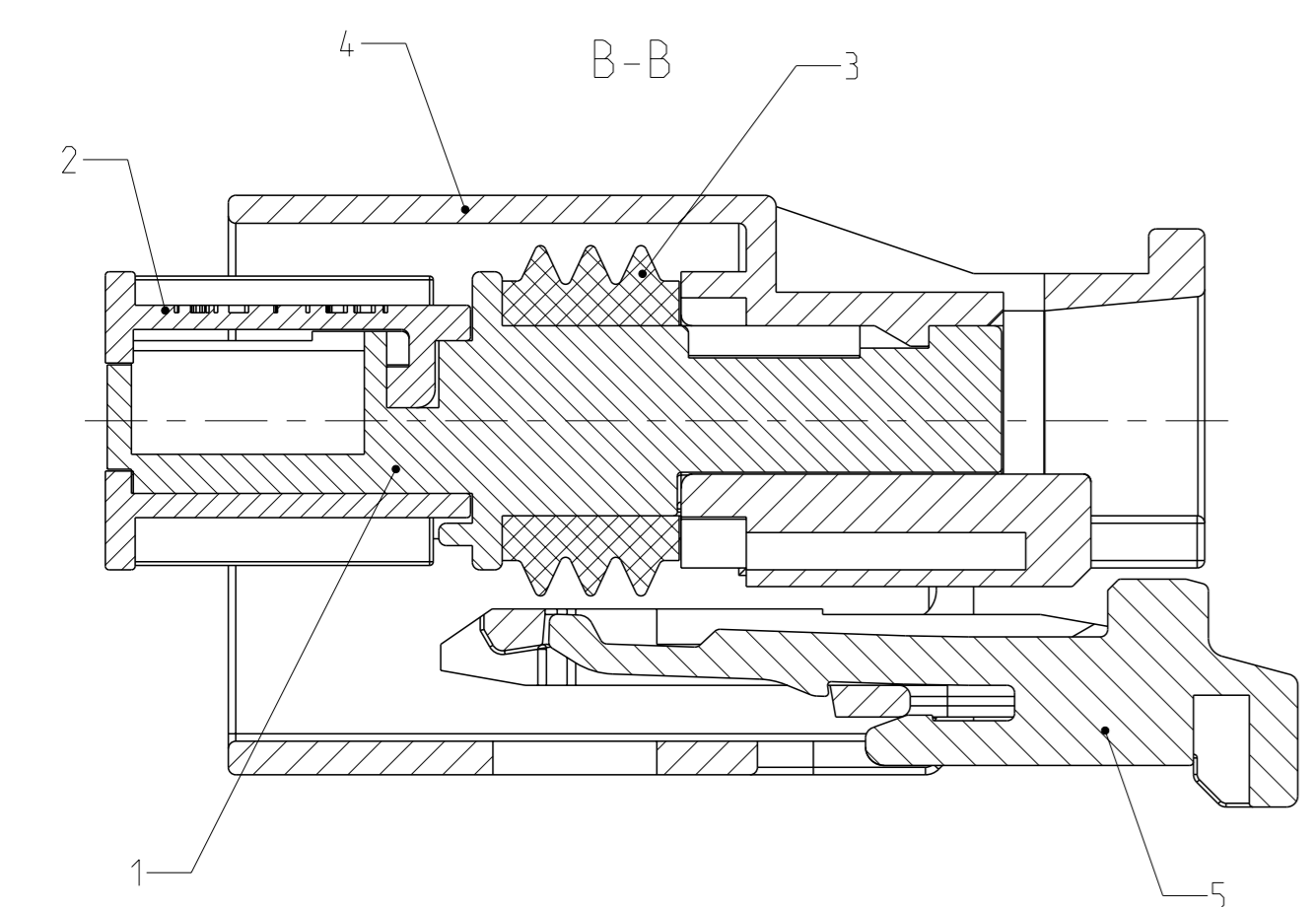
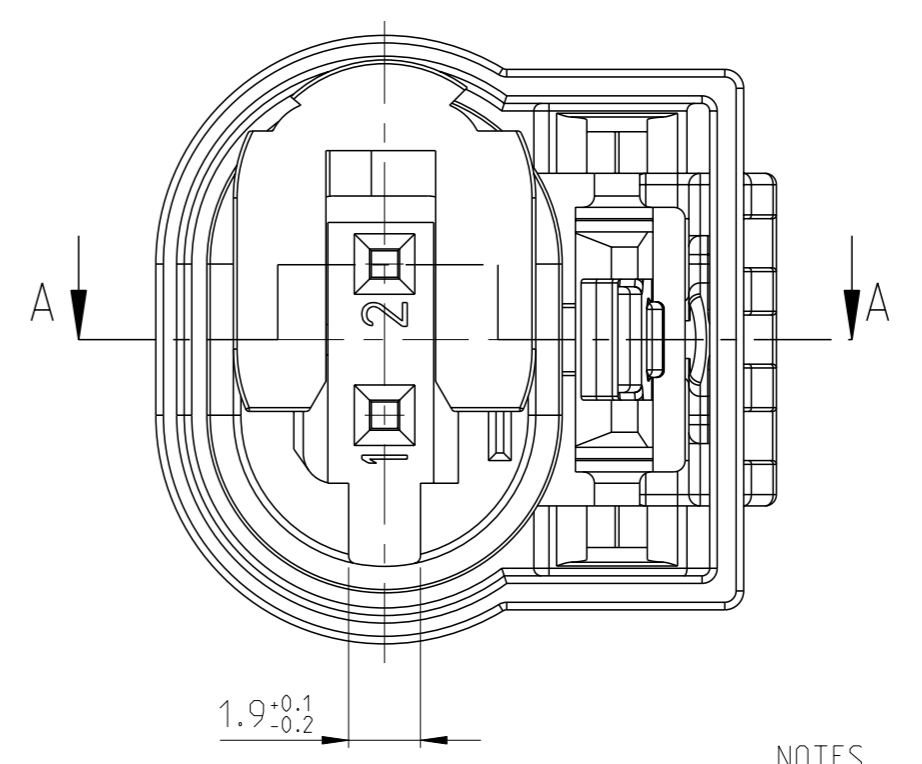
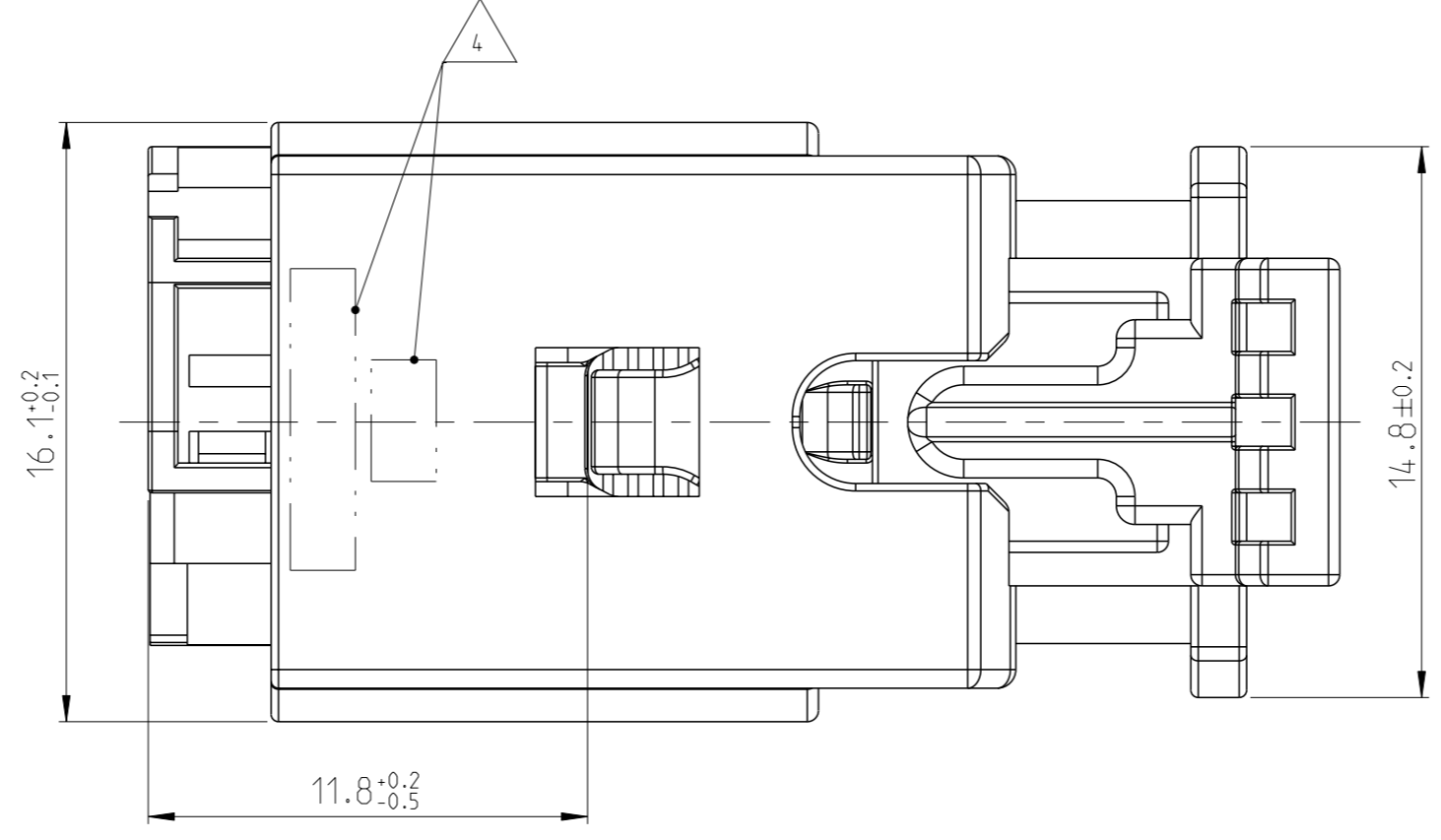
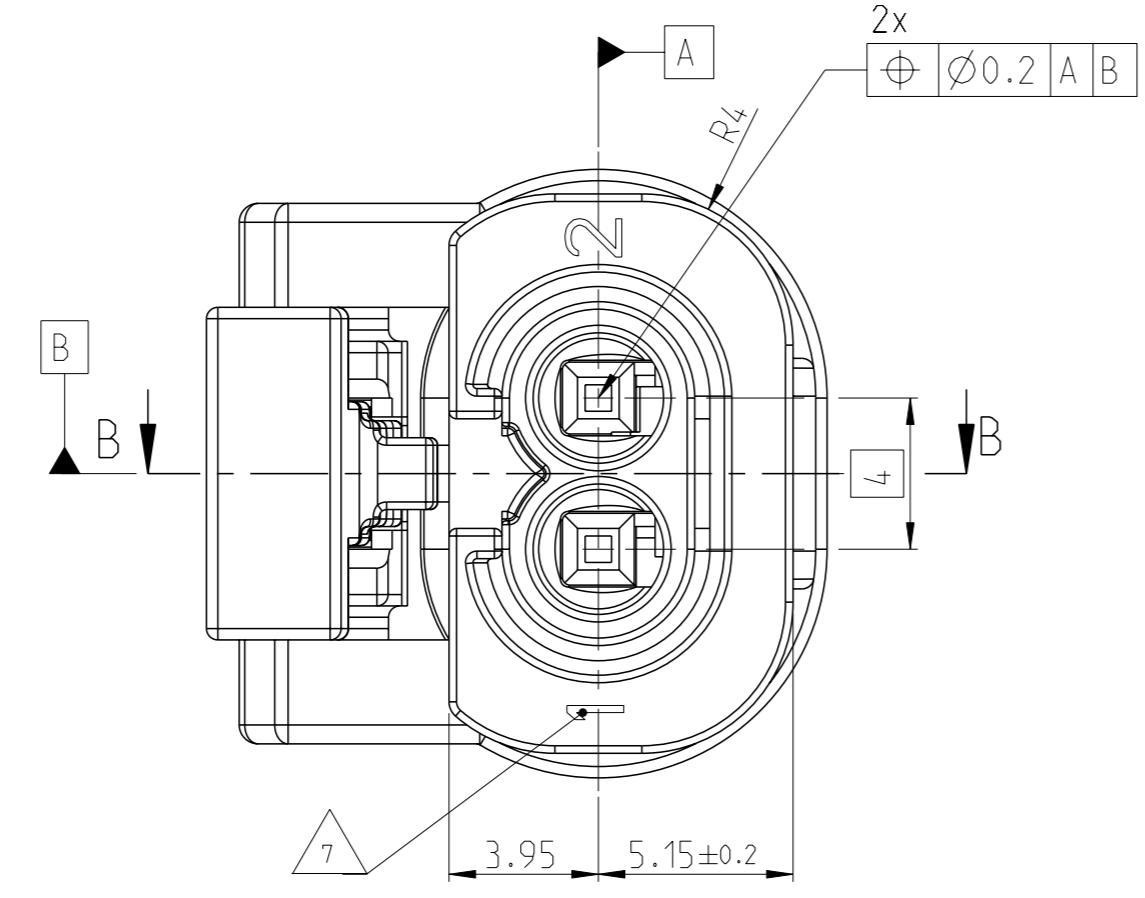
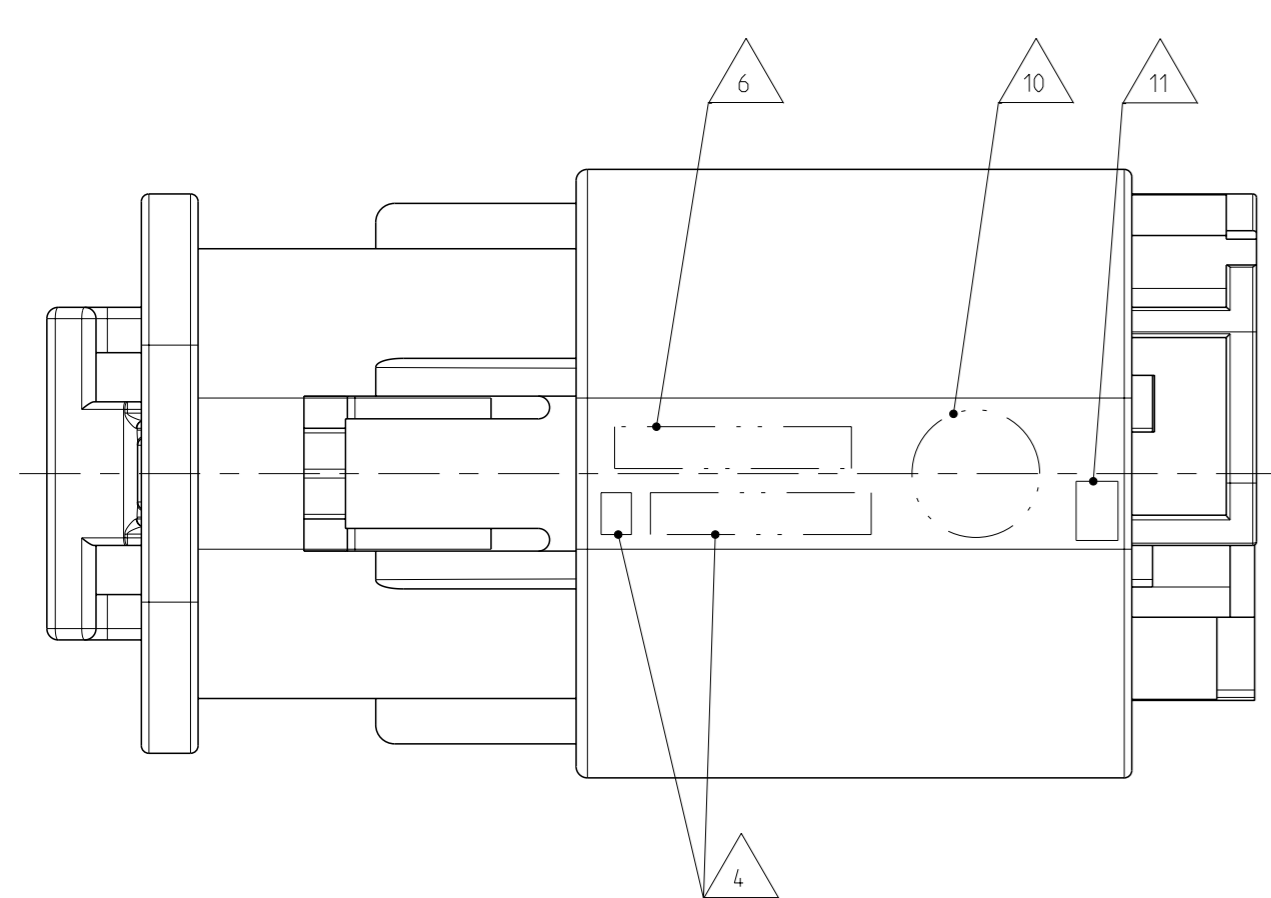
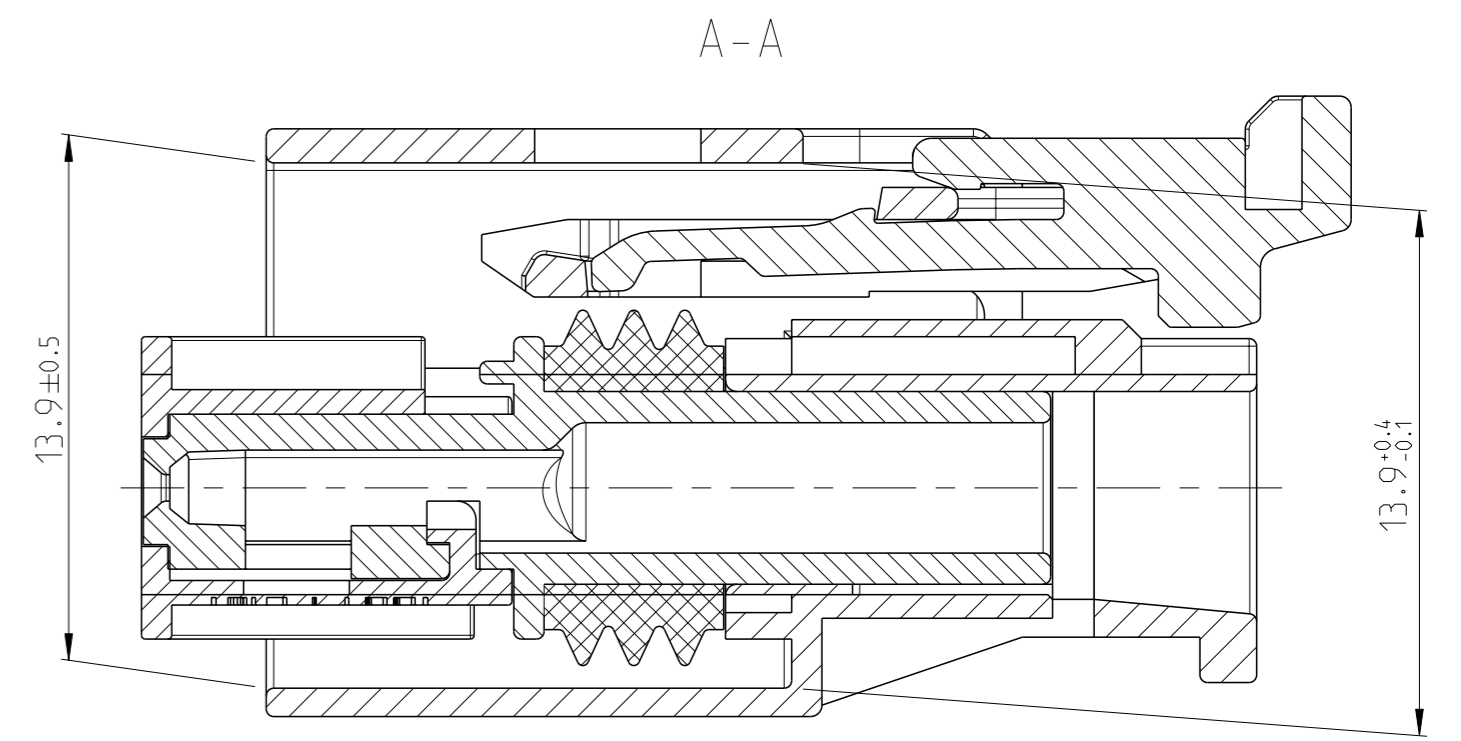
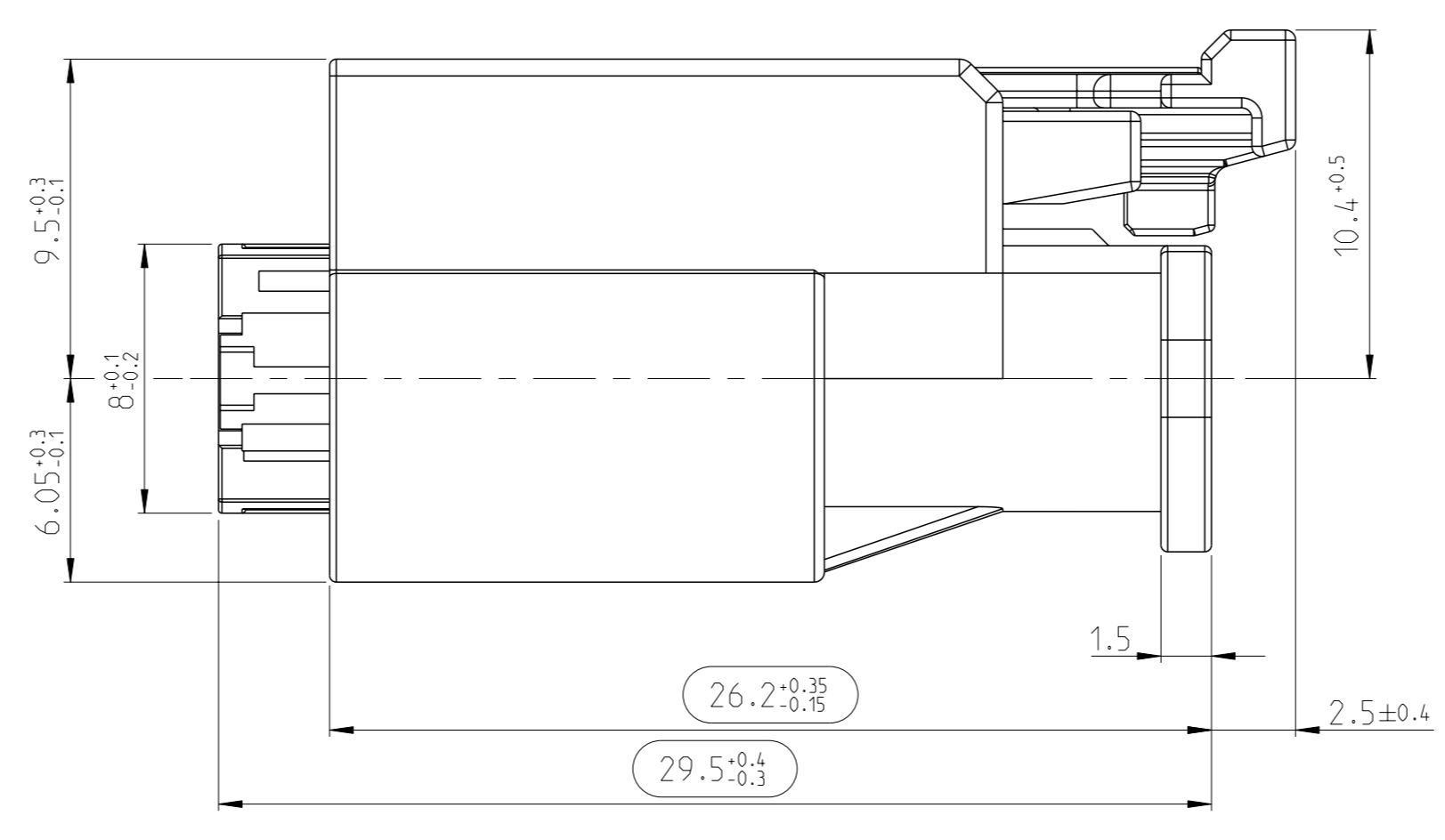
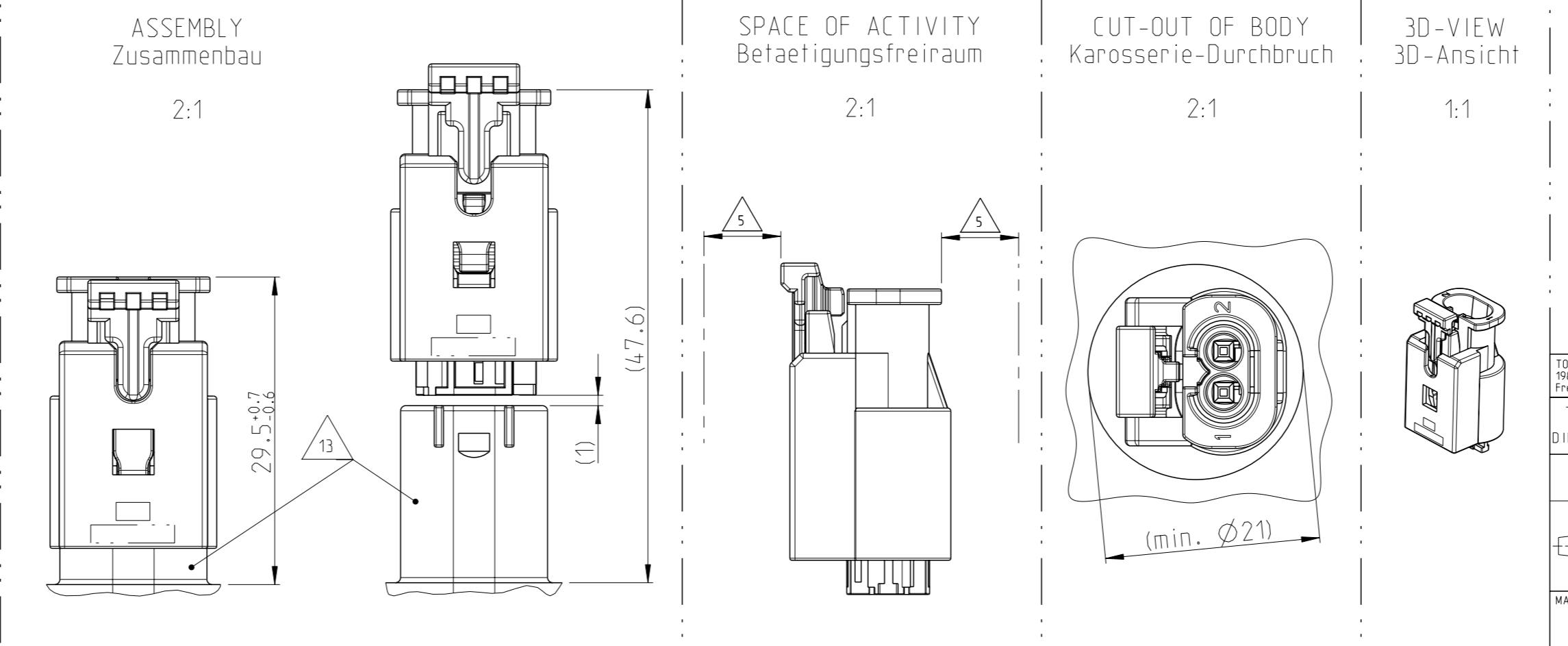
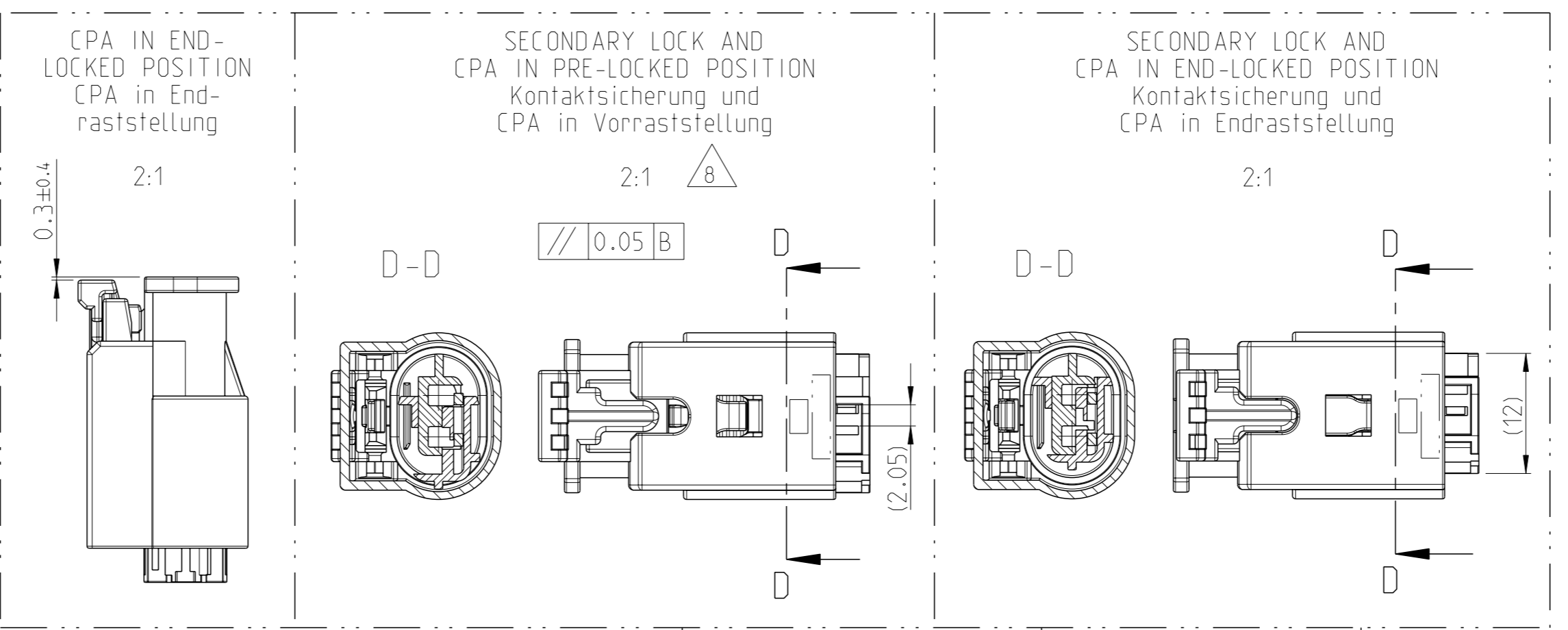


REVISIONS		DATE	OWN	APVD
ÄNDERUNGEN				
BESCHREIBUNG				
A	NEW DRAWING	30JAN2009	HKE	ASC
A1	SPECIFICATION 114-18877-1 WAS 114-18777-1	10MAR2009	MDA	ASC
B	INCREASED TOOL CAPACITY FOR SEAL	22NOV2014	KSC	JW O



- NOTES  
Bemerkungen
- ONLY THE GERMAN LANGUAGE VERSION IS AUTHORITATIVE  
Massgebend ist nur der deutsche Text
  - CODING A AS SHOWN  
Kodierung A wie gezeichnet
  - FUNCTIONAL MEASUREMENTS MARKED WITH ARE DOCUMENTED IN THE PPFB. NOT MARKED MEASUREMENTS ARE MEASURED, BUT NOT DOCUMENTED IN THE PPFB. DEVIATIONS HAVE TO BE CORRECTED.  
Funktionsbestimmende Masse, die mit gekennzeichnet sind, werden im PPFB dokumentiert. Nicht gekennzeichnete Masse werden ebenfalls ausgemessen, aber nicht im PPFB dokumentiert. Abweichungen sind zu korrigieren.
  - SUPPLIER-MARKING  
Lieferantenkennzeichnung
  - SPACE OF ACTIVITY MIN.  
Befähigungsfreiraum min. 15 mm
  - MATERIAL IDENTIFICATION  
Materialkennzeichnung
  - CAVITY IDENTIFICATION  
Kammerkennzeichnung
  - SUPPLY CONDITION: RETAINER AND CPA IN PRELOCKED POSITION  
Auslieferungszustand: Zweite Kontaktsicherung und CPA in Vorraststellung
  - MAX. WIRE SIZE RANGE 0.75 mm² FLR. MAX. INSULATION-Ø 1.9 mm PERMITTED QUANTITY SEE WIRE HARNESS DRAWING FOR PERMISSIBLE CURRENT CARRYING CAPACITY OF THE SINGLE CONTACT SEE PRODUCT SPECIFICATION NO. 108-18030-0  
Max. zulässiger Leitungsquerschnitt 0.75 mm² FLR. max. zulässiger Aussen-Ø der Isolierung 1.9 mm, die Stückzahl ist im Leitungssatz festgelegt die zulaessige Strombelastbarkeit fuer die einzelnen Kontakte ist der Produkt-Spezifikation Nr.: 108-18030-0 zu entnehmen
  - DATE MARKING  
Datumskennzeichnung
  - MOULD CAVITY MARKING: X.Y  
X = MOULD NO.  
Y = MOULD CAVITY NO.  
Formnestkennzeichnung: X.Y  
X = Werkzeug-Nr.  
Y = Formnest-Nr.

NOTE Bem.	FEATURE Merkmal	TE Connectivity - No.
12	CONTACTS BY TE CONNECTIVITY Kontakte von TE Connectivity	929454 VERSION: SWS / Ausfuehrung: EDS
13	ACCORDING TO INTERFACE BY TE CONNECTIVITY Nach AV von TE Connectivity	114-18063-122
14	USEABLE MATING PART BY TE CONNECTIVITY Passendes Gegenstueck von TE Connectivity	967570
15	PRODUCT-SPEC. Produkt-Spez.	108-94179
16	APPLICATION-SPEC. Verarbeitungs-Spez.	114-18877-1



Benennung	Masse [kg]	COD	TE Connectivity Bestell-Nr.	REV	QTY	Benennung Einzelteil	Werkstoff	Oberflaeche/Farbe	Pos. ITEM
TITLE	MASS [kg]		ORDER-NO.			DESCRIPTION	MATERIAL	SURFACE/COLOUR	
Buchsengehäuse 2 pol. SOCKET HOUSING 2 POS.	0.0029	A	1-1418463-9	B	1	Gehäusesicherung CPA	PA46-GF15	GREY/grau aehnl./SIM. RAL 7037	5
					1	Schutzkappe PROTECTIVE COVER	PA66-GF15	BLACK/schwarz aehnl./SIM. RAL 9011	4
					1	Dichtung SEALING	MVQ 35	NATURE/natur	3
					1	2. Kontaktsicherung RETAINER	PBT- GF15	GREY/grau aehnl./SIM. RAL 7037	2
					1	Buchsengehäuse SOCKET HOUSING	PBT- GF15	BLACK/schwarz aehnl./SIM. RAL 9011	1

TOLERANCES UNLESS OTHERWISE SPECIFIED ACC. TO DIN 16901-140. CENTER TO NOMINAL DIMENSION. EDITION 1982-11 SHALL APPLY.  
Freiastoleranzen nach DIN 16901-140. Es gilt die Ausgabe 1982-11.

THIS DRAWING IS A CONTROLLED DOCUMENT.  
DIMENSIONING AND TOLERANCING PER GPS (ISO STANDARDS)

DWN: H. Keil 30JAN2009  
ZELCHEN-NR.: A. Schroedel 30JAN2009

NAME: SOCKET HOUSING, 2 POS., SWS WITH CPA  
BUCHSENGEHÄUSE, 2 POL., EDS MIT CPA  
MQS

SIZE: A1  
CAGE CODE: 00779  
DRAWING NO.: 1418463  
RESTRICTED TO: NR. 108

CUSTOMER DRAWING

SCALE: 2:1  
SHEET: 1 OF 1  
REV: B

## X-ON Electronics

Largest Supplier of Electrical and Electronic Components

*Click to view similar products for [Automotive Connectors](#) category:*

*Click to view products by [TE Connectivity](#) manufacturer:*

Other Similar products are found below :

[003-018-000](#) [60403001](#) [60993906-B](#) [M902-2131](#) [M902-2161](#) [M902-2344](#) [72.330.1035.1](#) [73.353.4028.0](#) [F119300-B](#) [F166900](#) [F258300-B](#)  
[F358300-B](#) [F407400](#) [F444110](#) [F487000](#) [F509500B-B](#) [827153-1](#) [8N1515-32-24P](#) [9-1326729-8](#) [925474-1](#) [928905-1](#) [964562-4](#) [968782-1](#)  
[GT17SA-8DS-HU](#) [98891-1012](#) [98947-1016](#) [12004147](#) [12004475-L](#) [12010290](#) [12010309-B](#) [12015454](#) [12020219-B](#) [12041318-B](#) [12052225-](#)  
[L](#) [12052466](#) [12064869](#) [12004327-B](#) [12015308](#) [12015384](#) [12015909](#) [1-21030-1](#) [12041254](#) [12041318](#) [12047946-B](#) [12047957](#) [12047957-L](#)  
[12059473](#) [12066261](#) [12110546](#) [12110546-B](#)