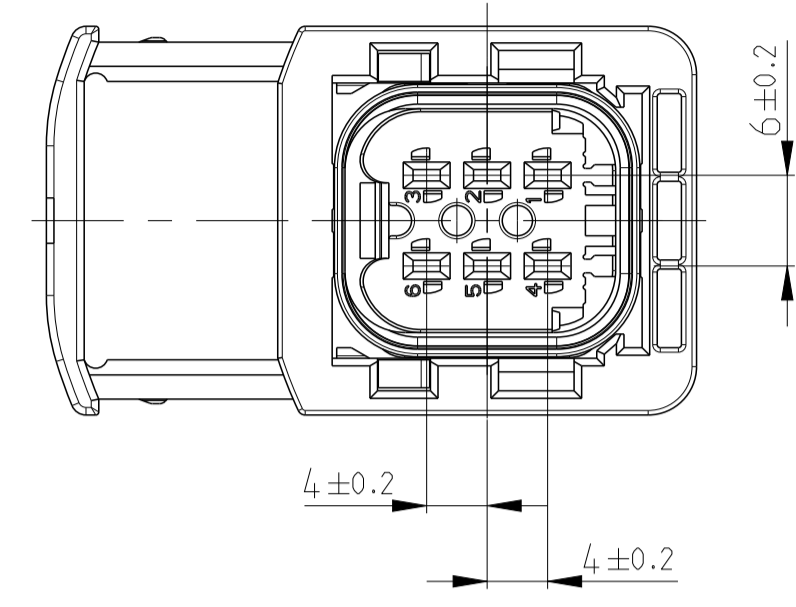
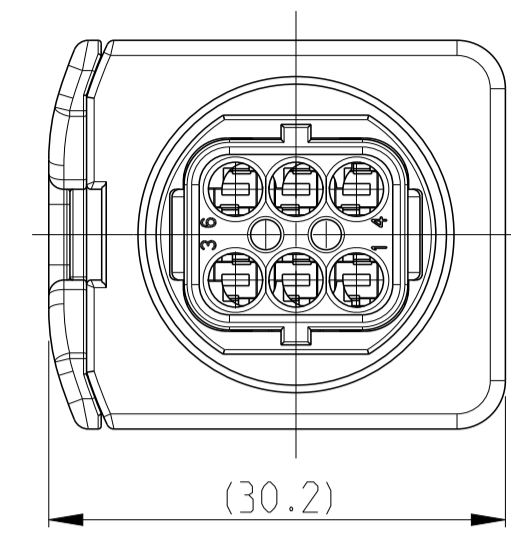


1-1418469-1 AS SHOWN
 1-1418469-1 wie gezeigt

PROJECT NO. EGATN05322		REVISIONS			
		ANÄNDERUNGEN	DATE	OWN	APPROV
		DESCRIPTION			
		BESCHREIBUNG			
J1	ECR-15-007756		15MAY2015	SK	Krauss
J2	Drawing correction		17NOV2015	HO.	Krauss
J3	DETAILS SEE E-16-001359		28APR2016	MAH.	GILC
J4	ADD VIEW WITH NEW TE LOGO		07SEP2016	HO.	KRAU

SLIDE IN LOCKED POSITION
 Schieber in Verriegelungsposition

DELIVERY CONDITION:
 Lieferzustand:
 SECONDARY LOCKING AND SLIDE
 IN PRE-LOCKED POSITION
 2. Kontaktsicherung und Schieber
 in Vorraststellung

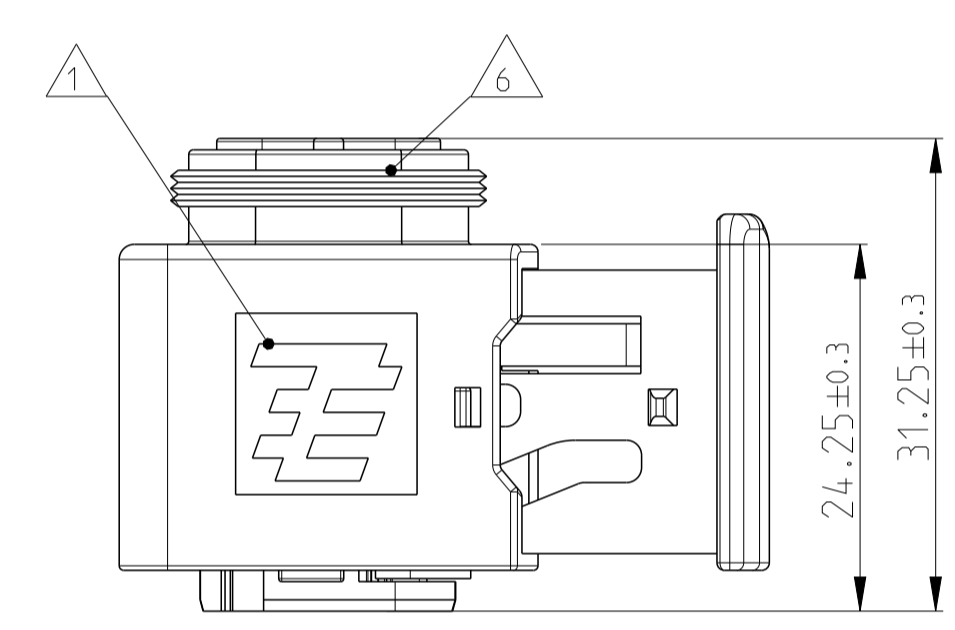
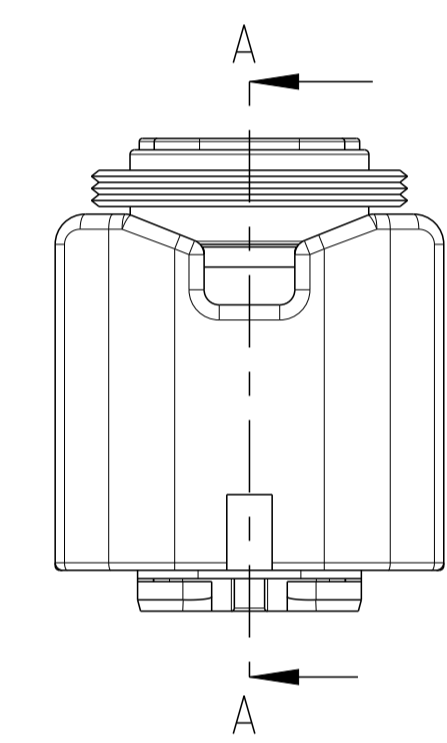
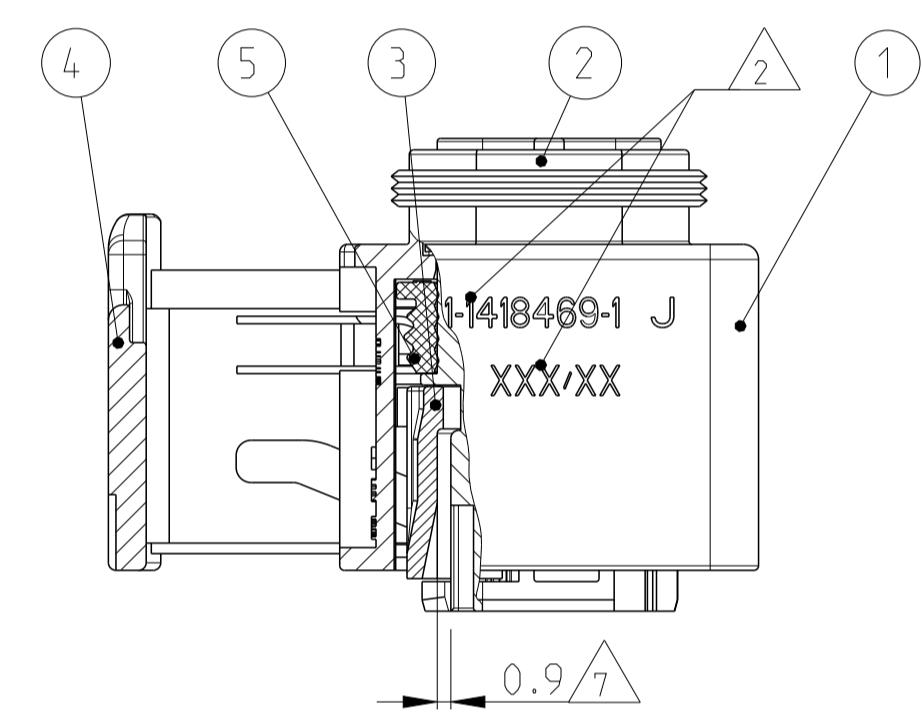


CODING A
 Kodierung
 PN 1-1418469-1

POLARIZATION
 Polarisierungen

CODING
 Kodierung

SECTION A-A
 Schnitt



CODING B
 Kodierung
 PN 2-1418469-1

POLARIZATION
 Polarisierungen

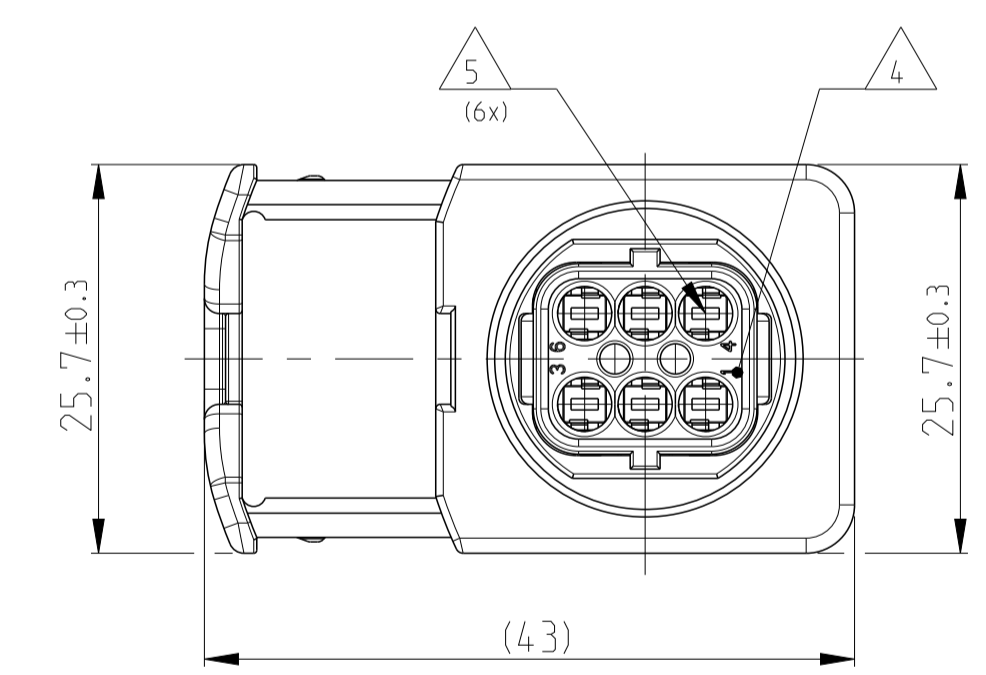
CODING
 Kodierung

Standard Application:
 Bei Einsatztemperatur bis 120°C
 Einzelleiterdichtung 0-2287497-1 bei Leitergrösse 1.5mm² FLR empfohlen.
 Bei Einsatztemperaturen bis 140°C empfehlen wir bei dem
 Drahtgrössenbereich 1.5mm² FLR (AWG 16 TXL) die Einzelleiterdichtung
 PN 964972-1,
 jedoch mit leicht erschwerter Besueckbarkeit.

CODING C
 Kodierung
 PN 3-1418469-1

POLARIZATION
 Polarisierungen

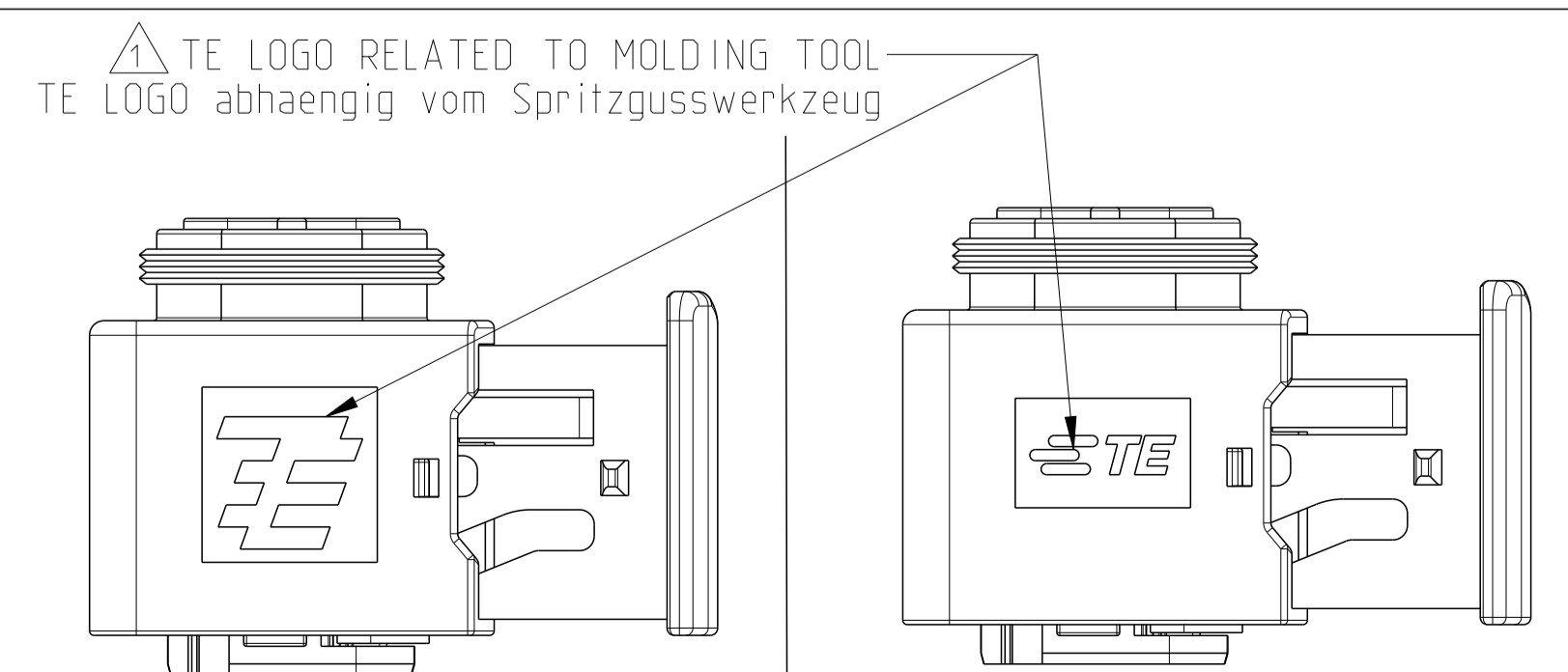
CODING
 Kodierung



CODING D
 Kodierung
 PN 4-1418469-1

POLARIZATION
 Polarisierungen

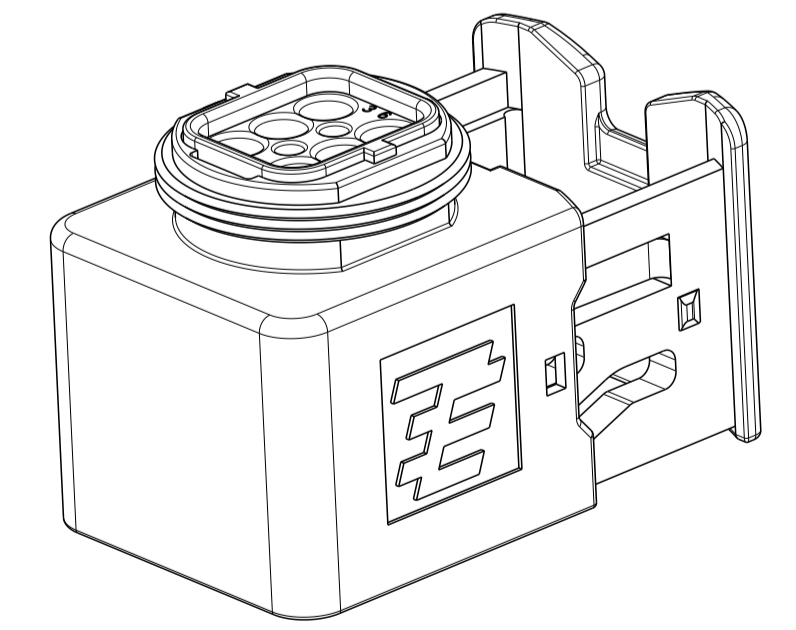
CODING
 Kodierung



NOTES
 Bemerkungen

- 1 TE LOGO
 TE Logo
 - 2 ASSY PN, PRODUCTION DATE (CALENDAR DAY/YEAR);
 MARKING OPTIONAL AS LASER ENGRAVING OR
 LASER WITH COLOR CHANGE
 Assy PN, Produktionsdatum (Kalendertag/Jahr);
 Beschriftung wahlweise als Lasergravur oder Laser mit Farbumschlag
 - 3 BULK PACKAGING IN CORRUGATED BOX
 Schuetzgut im Versandkarton
 - 4 CAVITY NUMBERING
 Kammer Bezeichnung
 - 5 CAVITIES MATED WITH AMP MCP 1.5k
 SEE PRODUCT GROUP DRAWING
 TE NO: 1241436
 MAX. WIRE SIZE: 1.5mm² FLR
- RECOMMENDATION FOR APPLICATION TEMPERATURES UP TO
 140 DEGREE CELSIUS. SINGLE WIRE SEAL
 PN 0-964972-1. WIRE SIZE: 1.5mm² FLR (AWG 16 TXL)
 BUT SLIGHTLY HINDERED MOUNTING.
- Kontaktkammern passend fuer AMP MCP 1.5k
 siehe Produktgruppenzeichnung
 TE Nr: 1241436
 max. Drahtgrössenbereich: 1.5mm² FLR
- 6 SUITABLE COVER SEE PRODUCT GROUP DRAWING: 1563709
 Passende Kappen siehe Produktgruppenzeichnung: 1563709
 - 7 SLIDING DISTANCE OF SECONDARY LOCKING
 Verschiebeweg der 2. Kontaktsicherung
 - 8 FITS TO TE INTERFACE DRAWING 114-18739-1
 Passend zur Ausfuehrungsvorschrift 114-18739-1
 - 9 SUITABLE COUNTERPART SEE DRAWING: 1703820, 1703773
 passendes Gegenstueck siehe Zeichnung: 1703820, 1703773
 - 10 MALFUNCTION CAUSED BY LACQUER IS NOT
 COVERED BY TE WARRANTY.
 Funktionsbeeintraechtigung durch Lackieren liegt nicht im
 Einfluss und Gewaehrleistungsumfang von TE.

1	RECEPTACLE HOUSING	DESCRIPTION	ITEM NO
1	BLACK schwarz	Buchsengehäuse	
2	BLACK schwarz	6POS. CAVITY BLOCK, CODE, "A"	
2	BLACK schwarz	6POS. CAVITY BLOCK, CODE, "C"	
2	GREEN grün	6POS. CAVITY BLOCK, CODE, "C"	
2	BLUE blau	6POS. CAVITY BLOCK, CODE, "D"	
3	BLACK schwarz	6POS. CAVITY BLOCK, CODE, "D"	
4	YELLOW gelb	U-SLIDE	
5	WHITE weiss	U-Schieber	
	MVD	SEAL	
		Dichtung	



TE ORDER-NO.	REV.	NO. OF POS.	CODE	COLOR OF CAVITY BLOCK	QUANTITY	ITEM NO	DESCRIPTION
TE Bestell-Nr.		Polzahl	Kodierung	Farbe des Kammerblocks	Stueck	ASSY	Beschreibung
4-1418469-1	J	6	D	BLUE blau	1	4	
3-1418469-1	J	6	C	GREEN grün	1	3	
2-1418469-1	J	6	B	GREY grau	1	2	
1-1418469-1	J	6	A	BLACK schwarz	1	1	

THIS DRAWING IS A CONTROLLED DOCUMENT.		OWN	03AUG2006	TE Connectivity
OTHERS: 20 CHANGES TO DATE 11/14/2016		CHK	04AUG2006	
APPROVED FOR RELEASE TO THE PUBLIC BY THE U.S. GOVERNMENT		ENR	04AUG2006	
ALL RIGHTS RESERVED. ALL RIGHTS RESERVED. ALL RIGHTS RESERVED.		J. Grandow		
DIMENSIONS: MASSENHABEN: mm		APPROV	04AUG2006	NAME
TOLERANCES UNLESS OTHERWISE SPECIFIED: ACC. TO DIN 9130		PRODUCT SPEC 108-94.020 APPLICATION SPEC 114-18756		6POS. AMP MCP 1.5K, REC HSG, ASSY
FINISH SURFACE COLOR: SEE TABLE		WEIGHT 17.1g		6pos. AMP MCP 1.5k. Buchsengehäuse
MATERIAL: SEE TABLE		CUSTOMER DRAWING		HDSCS - GROUP B
SCALE: 5:1		SHEET 1 OF 1		REV J4

X-ON Electronics

Largest Supplier of Electrical and Electronic Components

Click to view similar products for [Automotive Connectors](#) category:

Click to view products by [TE Connectivity](#) manufacturer:

Other Similar products are found below :

[003-018-000](#) [60403001](#) [60993906-B](#) [M902-2131](#) [M902-2161](#) [M902-2344](#) [72.330.1035.1](#) [73.353.4028.0](#) [F119300-B](#) [F166900](#) [F258300-B](#)
[F358300-B](#) [F407400](#) [F444110](#) [F487000](#) [F509500B-B](#) [827153-1](#) [8N1515-32-24P](#) [9-1326729-8](#) [925474-1](#) [928905-1](#) [964562-4](#) [968782-1](#)
[GT17SA-8DS-HU](#) [98891-1012](#) [98947-1016](#) [12004147](#) [12004475-L](#) [12010290](#) [12015454](#) [12020219-B](#) [12041318-B](#) [12052225-L](#) [12052466](#)
[12064869](#) [12004327-B](#) [12015308](#) [12015384](#) [12015909](#) [1-21030-1](#) [12041254](#) [12041318](#) [12047946-B](#) [12047957](#) [12047957-L](#) [12059473](#)
[12066261](#) [12110546](#) [12110546-B](#) [12131792](#)