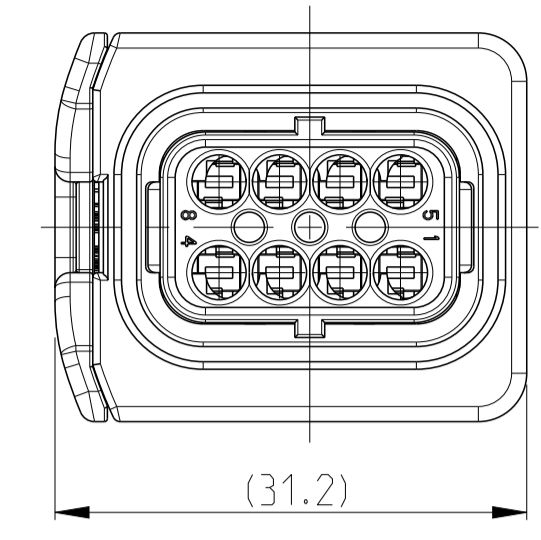


1-1418479-1 AS SHOWN  
 1-1418479-1 wie gezeigt

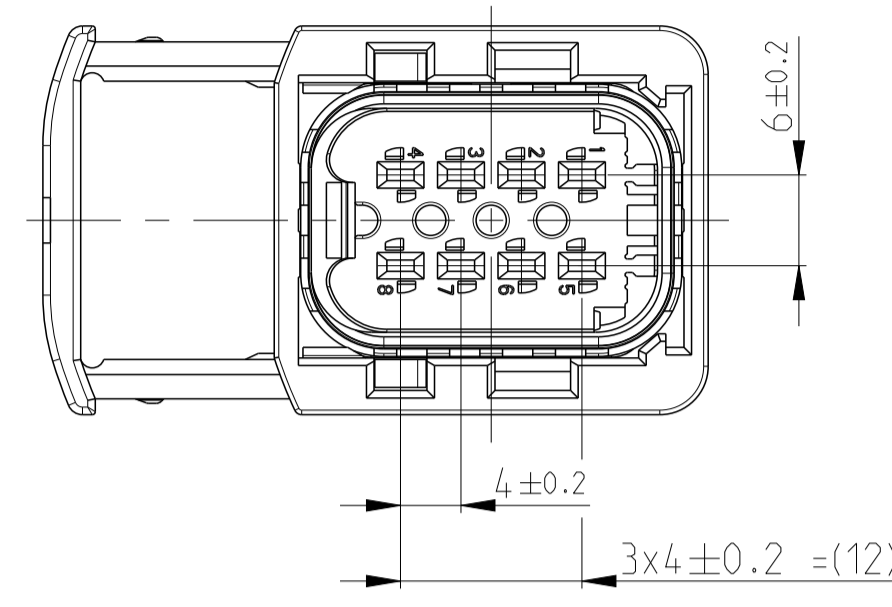
PROJEKT NR. EGATN07475		REVISIONS ÄNDERUNGEN		
REV.	LYN	DESCRIPTION BESCHREIBUNG	DATE	DWN APVD
J		DETAILS SEE PCN E-12-007625	24MAY2012	MN SKR
J1		ECR-15-007756	15MAY2014	SK Krauss
J2		DETAILS SEE PCN E-16-001359	28APR2016	MAH. GILC

SLIDE IN LOCKED POSITION  
 Schieber in Verriegelungsposition



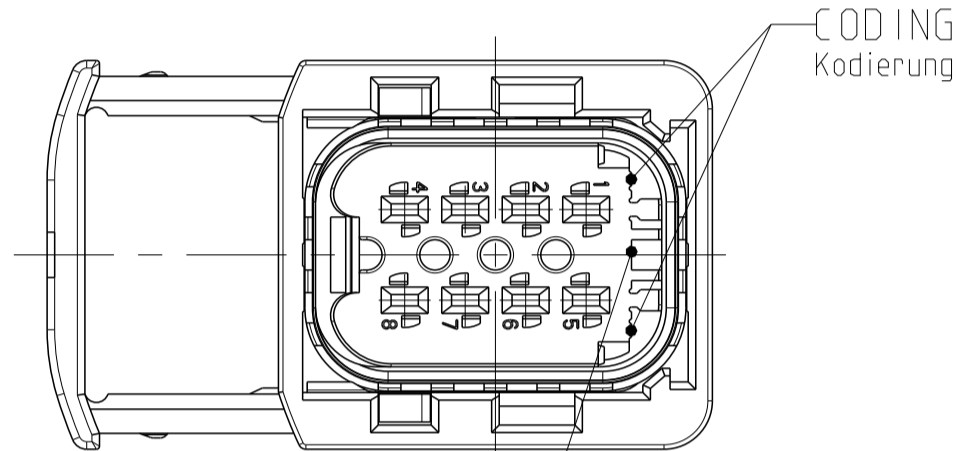
DELIVERY CONDITION:  
 Lieferzustand:

SECONDARY LOCKING AND SLIDE  
 IN PRE-LOCKED POSITION  
 2. Kontaktsicherung und Schieber  
 in Vorraststellung

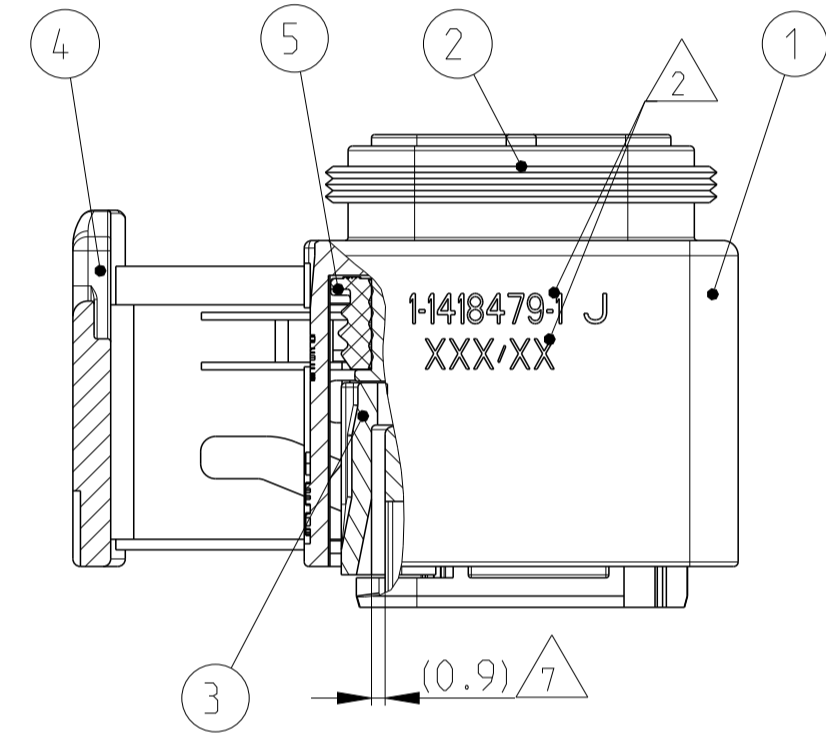


CODING A  
 Kodierung

PN 1-1418479-1

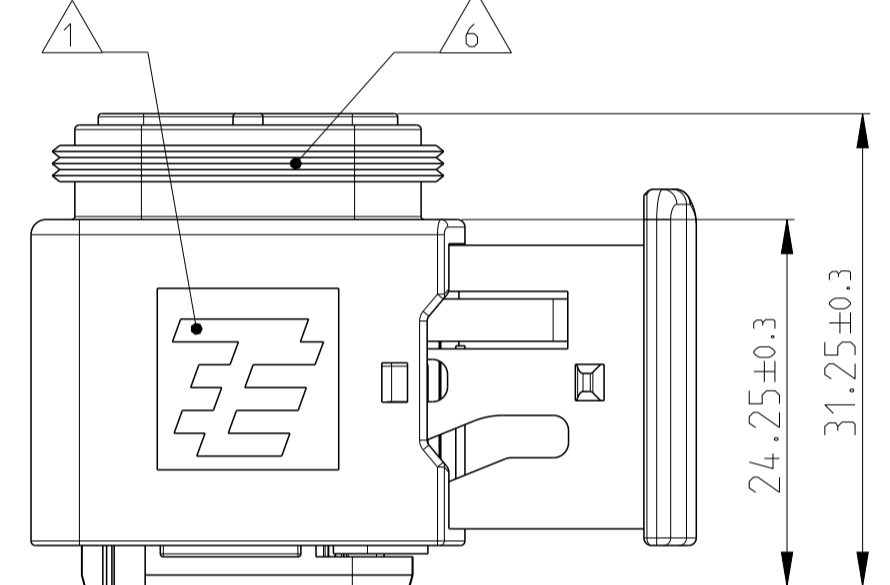
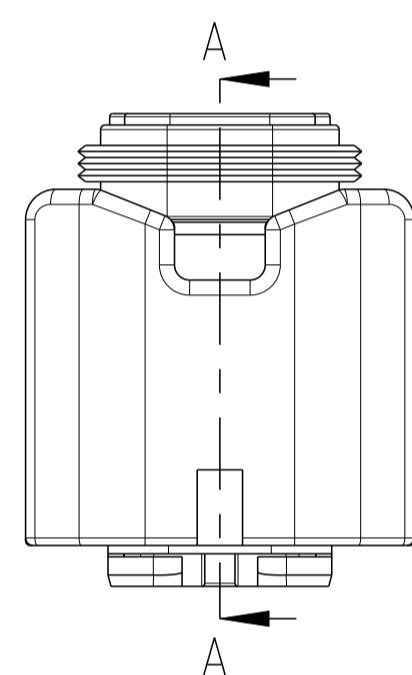
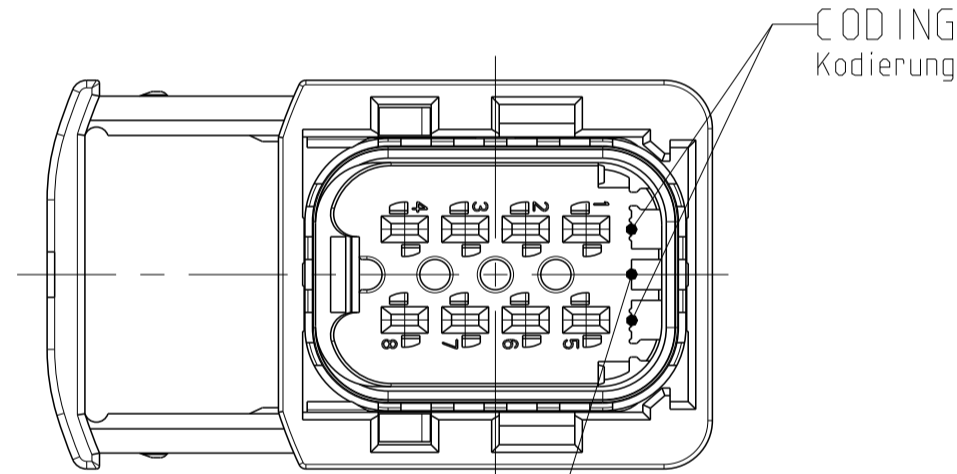


SECTION A-A  
 Schnitt



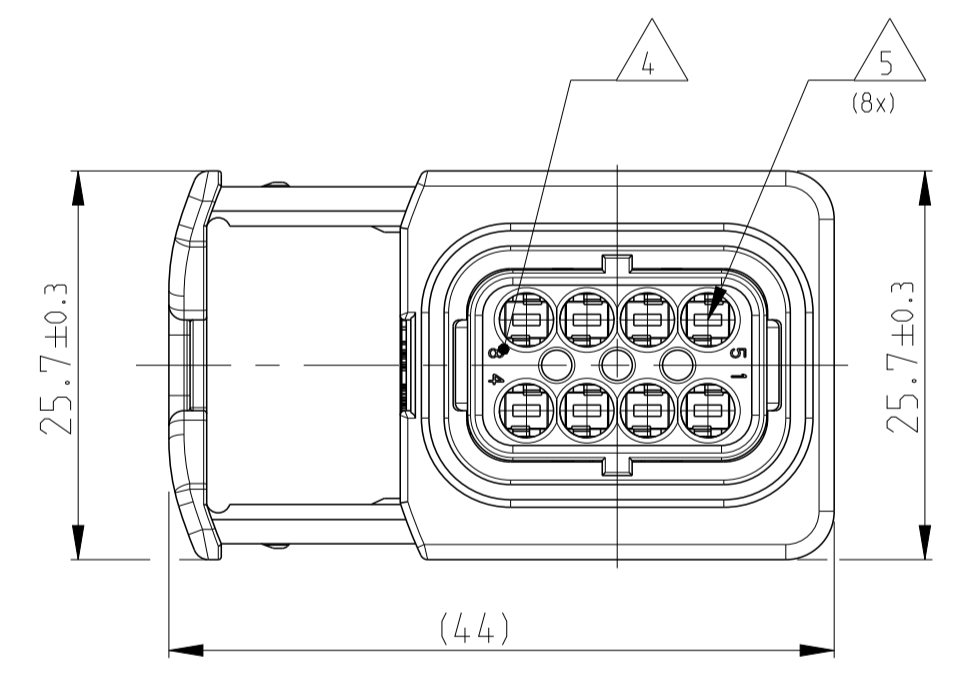
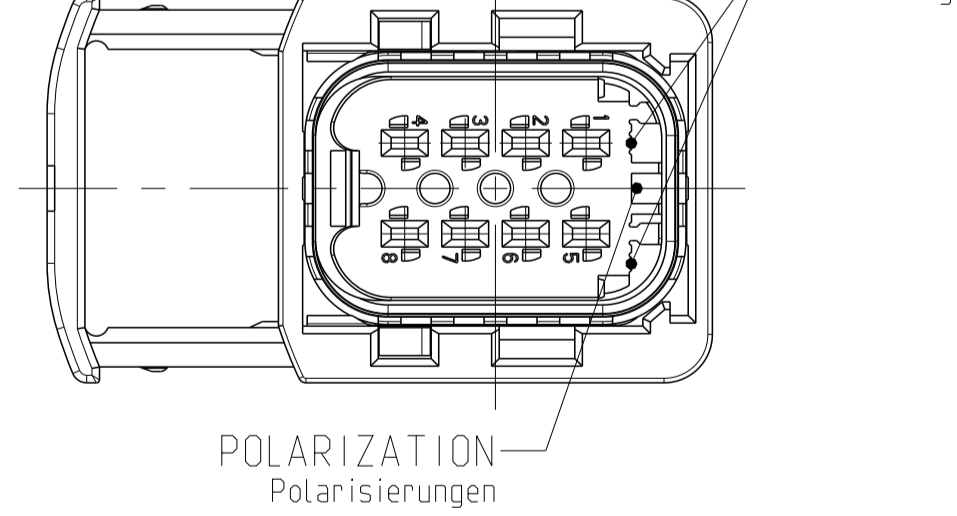
CODING B  
 Kodierung

PN 2-1418479-1



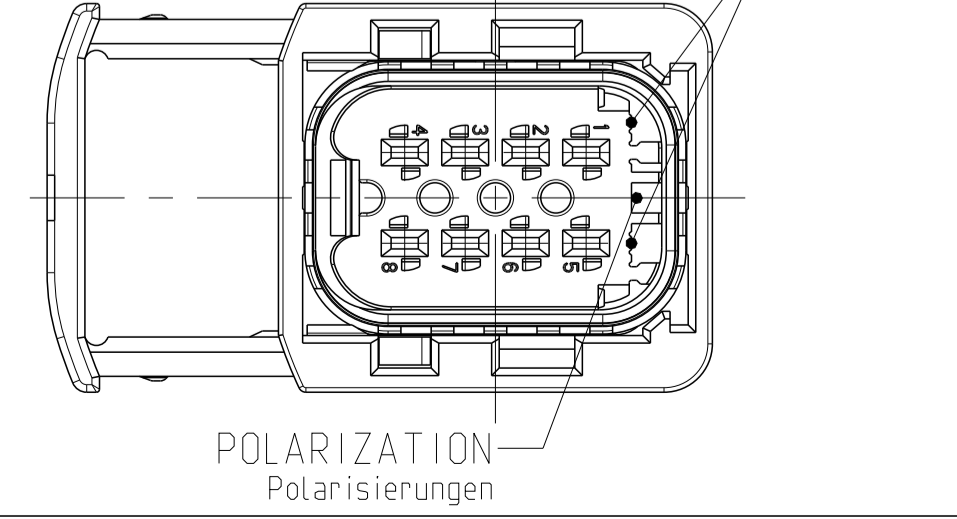
CODING C  
 Kodierung

PN 3-1418479-1



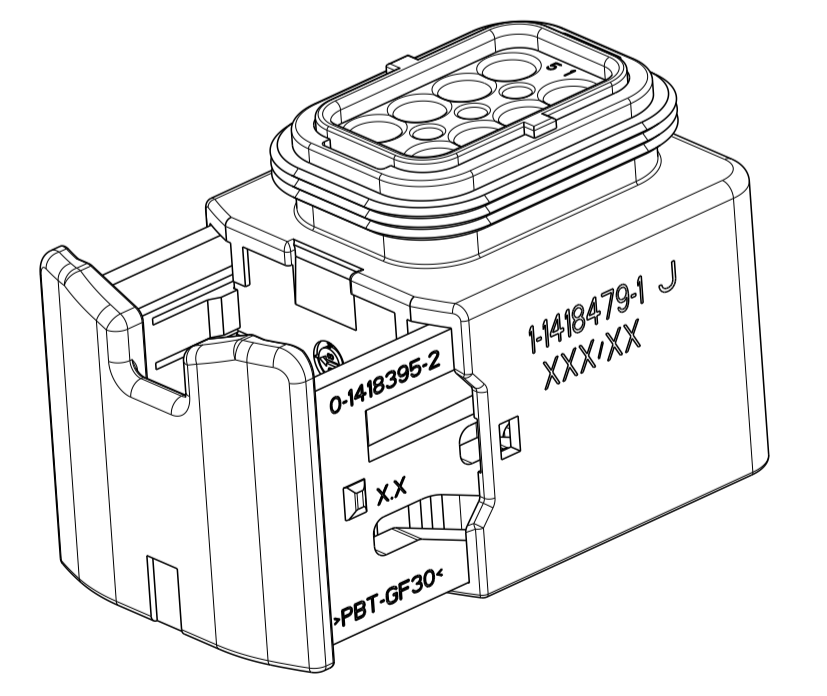
CODING D  
 Kodierung

PN 4-1418479-1



NOTES  
 Bemerkungen

- 1 TE LOGO  
TE Logo
  - 2 ASSY PN, PRODUCTION DATE (CALENDAR DAY/YEAR):  
MARKING OPTIONAL AS LASER ENGRAVING OR  
LASER WITH COLOR CHANGE  
Assy PN, Produktionsdatum (Kalendertag/Jahr):  
Beschriftung wahlweise als Lasergravur oder Laser mit Farbumschlag
  - 3 BULK PACKAGING IN CORRUGATED BOX  
Schüttgut im Versandkarton
  - 4 CAVITY NUMBERING  
Kammer Bezeichnung
  - 5 CAVITIES MATED WITH AMP MCP 1.5K  
SEE PRODUCT GROUP DRAWING  
TE NO: 1241436  
MAX. WIRE SIZE: 1.5mm<sup>2</sup> FLR
- STANDARD APPLICATION:  
 AT TEMPERATURE UP TO 120 DEGREE CELSIUS,  
 SINGLE WIRE SEAL PN 0-2287497-1 AT WIRE SIZE 1.5mm<sup>2</sup> FLR  
 RECOMMENDED.
- RECOMMENDATION FOR APPLICATION TEMPERATURES UP TO  
 140 DEGREE CELSIUS, SINGLE WIRE SEAL  
 PN 0-964972-1, WIRE SIZE: 1.5mm<sup>2</sup> FLR (AWG 16 TXL)  
 BUT SLIGHTLY HINDERED MOUNTING.
- Kontaktkammern passend fuer AMP MCP 1.5k  
 siehe Produktgruppenzeichnung  
 TE Nr: 1241436  
 max. Drahtgroessenbereich: 1.5mm<sup>2</sup> FLR
- Standard Anwendung:  
 Bei Einsatztemperatur bis 120°C  
 Einzelleiterdichtung 0-2287497-1 bei Leitergrosse 1.5mm<sup>2</sup> FLR empfohlen.
- Bei Einsatztemperaturen bis 140°C empfehlen wir bei dem  
 Drahtgroessenbereich 1.5mm<sup>2</sup> FLR (AWG 16 TXL) die Einzelleiterdichtung  
 PN 964972-1,  
 jedoch mit leicht erschwelter Bestueckbarkeit.
- 6 SUITABLE COVERS SEE DRAWING: 1670057, 1670364  
Passende Kapfen siehe Zeichnung: 1670057, 1670364
  - 7 SLIDING DISTANCE OF SECONDARY LOCKING  
Verschiebeweg der 2. Kontaktsicherung
  - 8 FITS TO TE INTERFACE DRAWING 114-18740-1  
Passend zur Ausfuehrungsvorschrift 114-18740-1
  - 9 SUITABLE COUNTERPART SEE DRAWING: 1564512, 1564416  
passendes Gegenstueck siehe Zeichnung: 1564512, 1564416
  - 10 MALFUNCTION CAUSED BY LACQUER IS NOT  
COVERED BY TYCO ELECTRONICS WARRANTY.  
Funktionsbeeintraechtigung durch Lackieren liegt nicht im  
Einfluss und Gewaehrleistungsumfang von Tyco Electronics.



1	RECEPTACLE HOUSING Buchsengehäuse	DESCRIPTION Beschreibung	ITEM NO
1	BLACK schwarz		
2	PBT-GF30 / V-0		
2	BLACK schwarz		
2	PBT-GF30 / V-0		
2	GREEN grün		
2	PBT-GF30 / V-0		
2	BLUE blau		
2	PBT-GF30 / V-0		
3	PBT-GF30 / V-0		
4	YELLOW gelb		
4	PBT-GF30 / V-0		
5	WHITE weiß		
5	MVD		

TE ORDER-NO. TE Bestell-Nr.	REV.	NO.OF POS. Polzahl	QTY Stueck	CODE Kodierung	COLOR OF CAVITY BLOCK Farbe des Kammerblocks	QUANTITY Stueck	ITEM NO ASSY	MATERIAL siehe Tabelle	FINISH/BEITRAG/FARBE siehe Tabelle	WEIGHT GEWICHT	Customer Drawing	SCALE MASSSTAB	SHEET BLATT	OF VON	REV J2
1-1418479-1	J	8	1	D	BLUE blau	1	4	PBT-GF30 / V-0		18.8 g		2:1	1	1	J2
3-1418479-1	J	8	1	C	GREEN grün	1	3	PBT-GF30 / V-0							
2-1418479-1	J	8	1	B	GREY grau	1	2	PBT-GF30 / V-0							
1-1418479-1	J	8	1	A	BLACK schwarz	1	1	PBT-GF30 / V-0							

## X-ON Electronics

Largest Supplier of Electrical and Electronic Components

*Click to view similar products for [Automotive Connectors](#) category:*

*Click to view products by [TE Connectivity](#) manufacturer:*

Other Similar products are found below :

[003-018-000](#) [60403001](#) [60993906-B](#) [M902-2131](#) [M902-2161](#) [72.330.1035.1](#) [73.353.4028.0](#) [F119300-B](#) [F166900](#) [F258300-B](#) [F358300-B](#)  
[F407400](#) [F444110](#) [F487000](#) [F509500B-B](#) [827153-1](#) [8N1515-32-24P](#) [9-1326729-8](#) [925474-1](#) [928905-1](#) [964562-4](#) [968782-1](#) [GT17SA-8DS-](#)  
[HU](#) [98891-1012](#) [98947-1016](#) [12004147](#) [12004475-L](#) [12010290](#) [12010309-B](#) [12015454](#) [12020219-B](#) [12020308](#) [12041318-B](#) [12052225-L](#)  
[12052466](#) [12059125](#) [12064869](#) [12004327-B](#) [12010503-B](#) [12015308](#) [12015384](#) [12015909](#) [1-21030-1](#) [12041254](#) [12041318](#) [12047946-B](#)  
[12047957](#) [12047957-L](#) [12059473](#) [12066261](#)