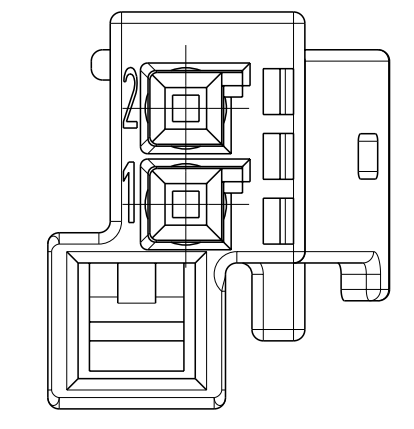
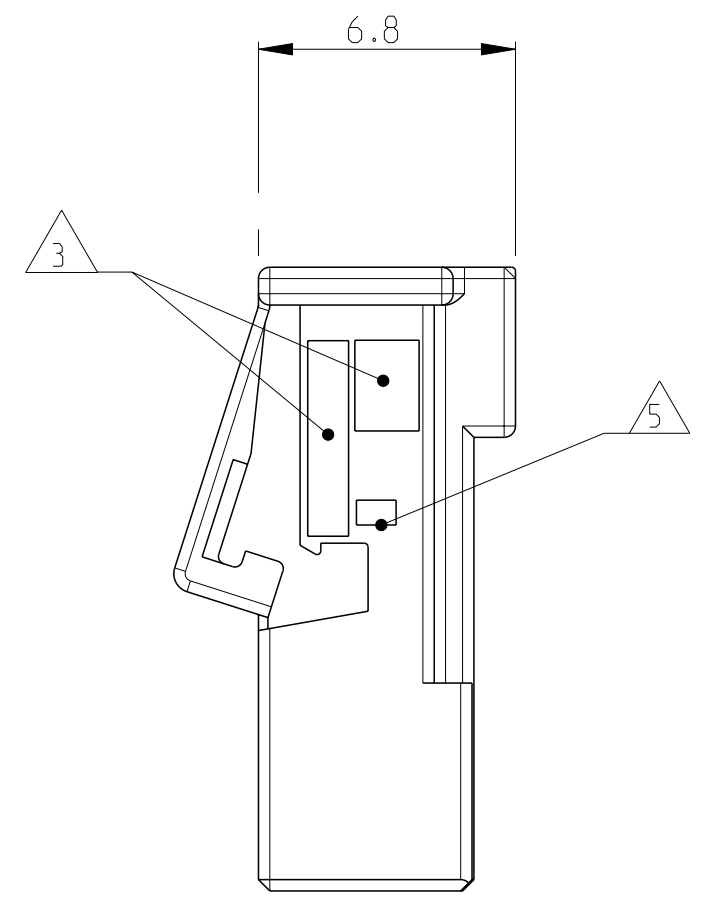
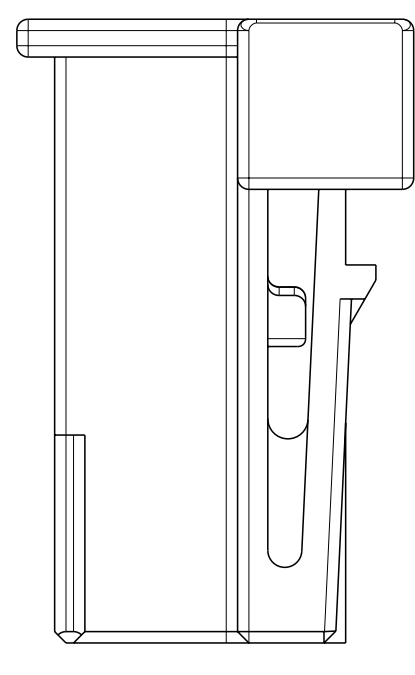
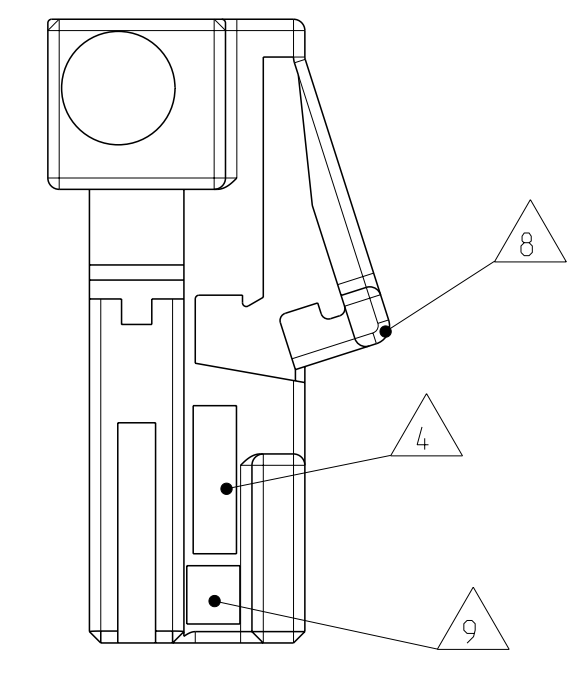
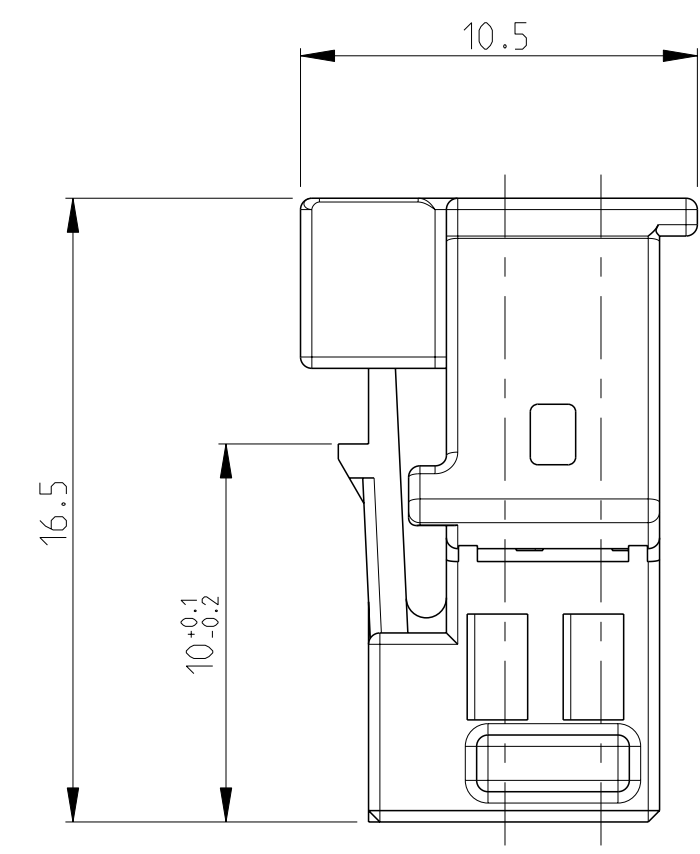
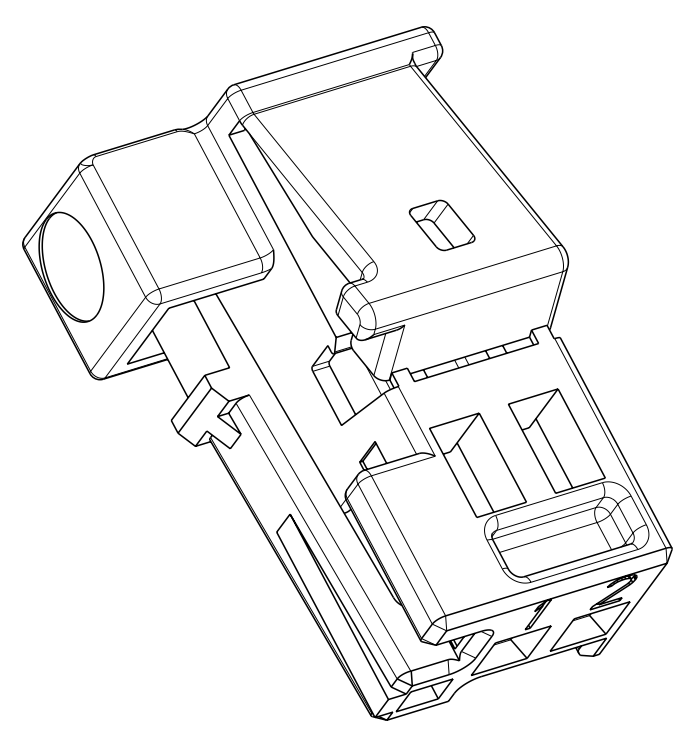
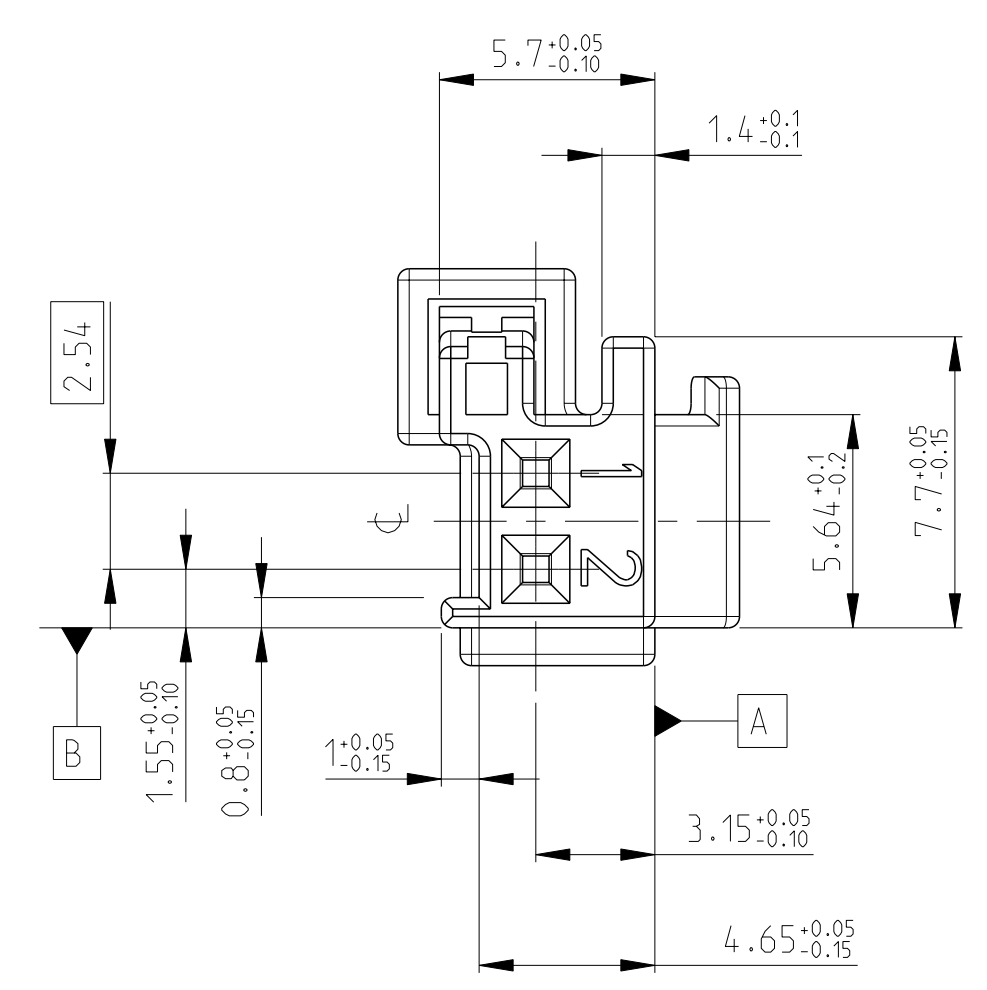


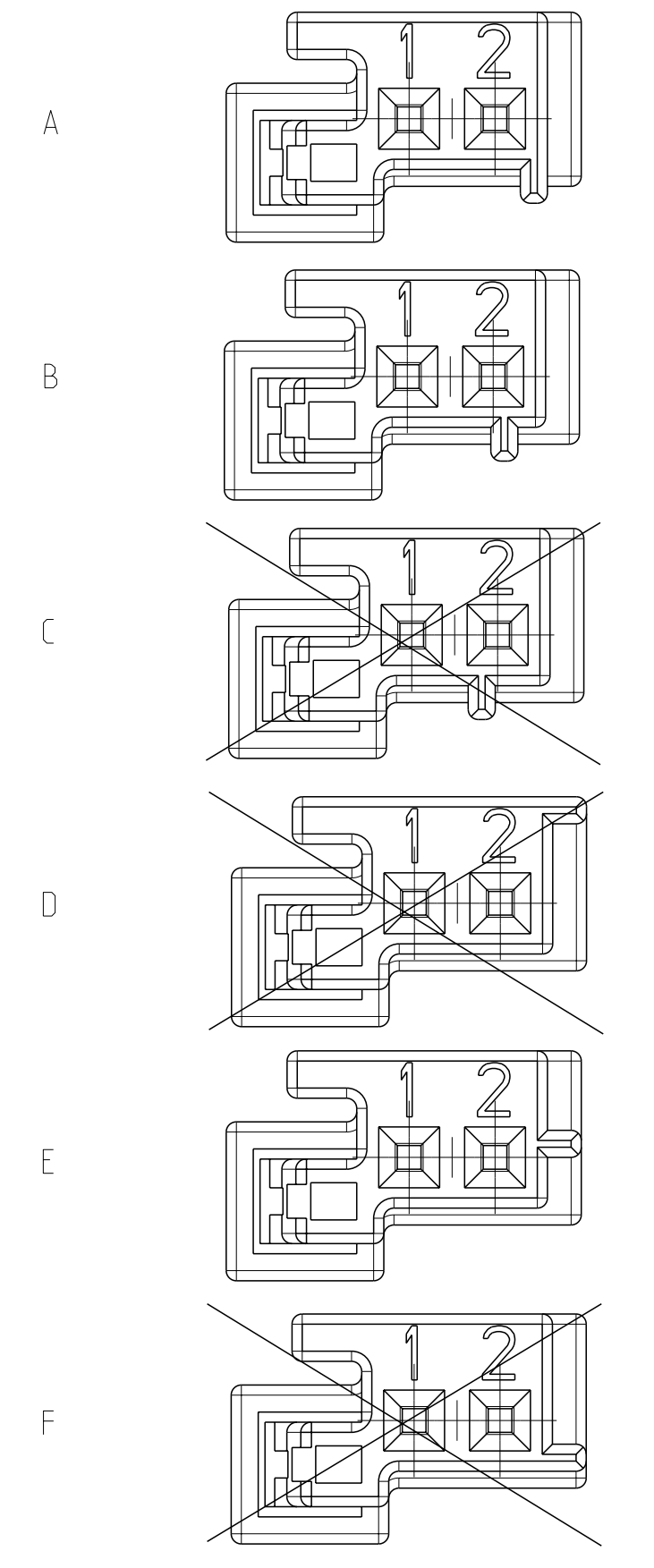
LOC	DIST	REV	LTB	REVISIONS ÄNDERUNGEN	DATE	DWN	APVD
A1	-	A		Zeichnung erstellt	06MAR2007	RBA	HHC
		A1		add Coding B and E	21JAN2010	CG	HHC
		B		reduce coding	07JAN2011	CG	HHC



NOTES:
Bemerkungen:

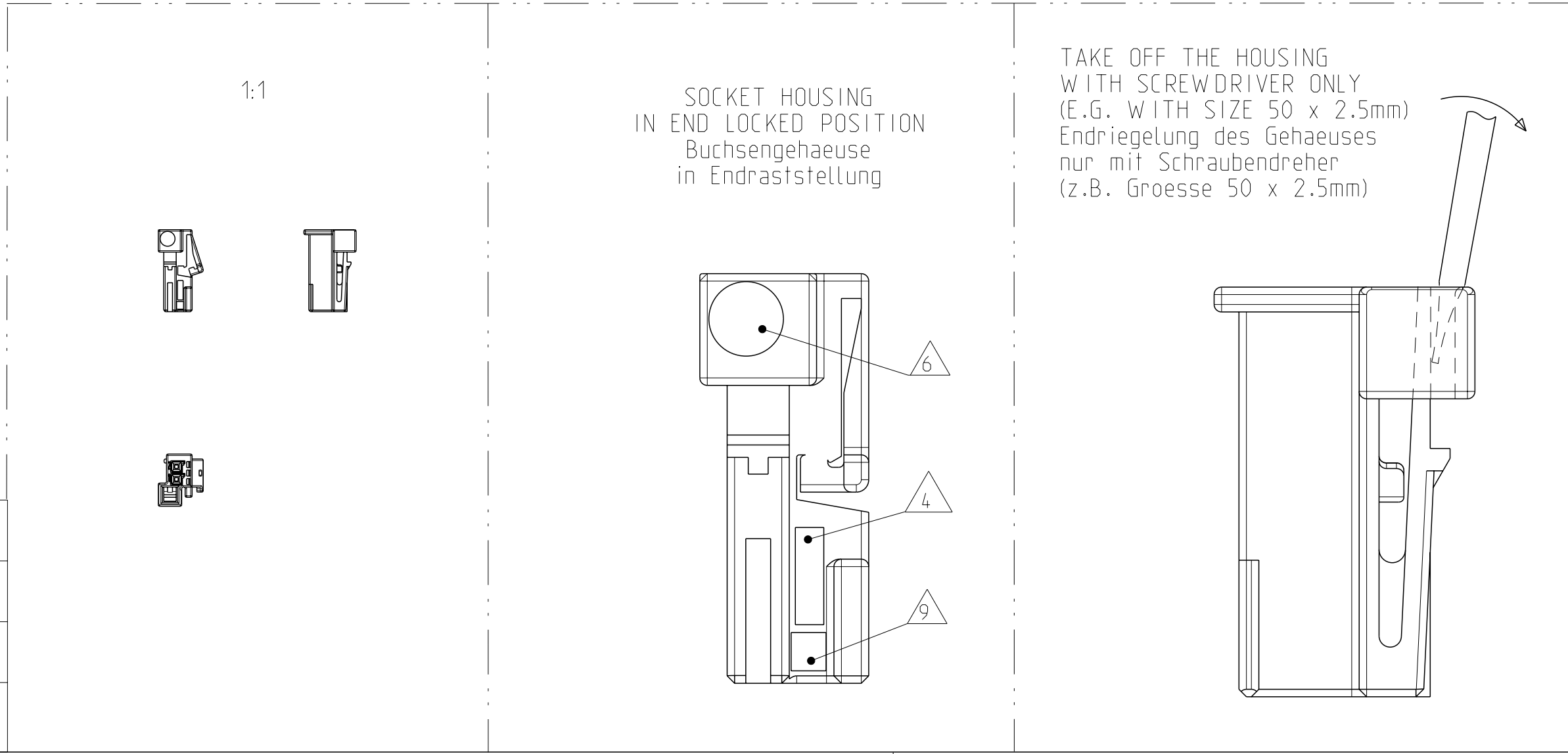
- CODING A AS SHOWN
Kodierung A wie gezeichnet
- ONLY THE GERMAN LANGUAGE VERSION IS AUTHORITATIVE
Massgebend ist nur der deutsche Text
- SUPPLIER-MARK
Lieferanten-Kennzeichnung
- MATERIAL IDENTIFICATION
Materialkennzeichnung
- REVISION INDEX
Revisionsindex
- DATE CLOCK
Datumsuhr
- MAX. WIRE SIZE RANGE 0.75 mm² FLR PERMITTED.
NUMBER OF PIECES SEE CABLE HARNESS DRAWINGS
THE PERMISSIBLE CURRENT CARRYING CAPACITY OR THE CONTACT SEE IN
THE PRODUCT SPECIFICATION MICRO QUADLOCK SYSTEM 108-18030
max. zulässiger Leitungsquerschnitt 0.75mm² FLR.
die Stückzahl ist im Leitungssatz festgelegt.
Die zulässige Strombelastbarkeit fuer die einzelnen Kontakte ist der Spezifikation fuer Micro Quadlock Kontakte 108-18030 zu entnehmen.
- SUPPLY CONDITION: LOCKING PLATE/SPACER IN PRELOCKED POSITION
Auslieferungszustand: zweite Kontaktsicherung/Spacer in Vorraststellung
- MOULD CAVITY MARKING
Formnestkennzeichnung

CODINGS
Kodierungen
1:1



NOTE Bem.	FEATURE Merkmal	TE - No.
10	USEABLE CONTACTS BY TE passende Kontakte von TE	929454 VERSION/ Ausfuehrg: A
11	AV - INTERFACE AV - Schnittstelle	114-18562-1

TITLE Benennung	Masse [kg] MASS [kg]	COD	TE- Bestell-Nr. ORDER-NO.	REV	Werkstoff MATERIAL	Oberflaeche/Farbe SURFACE/COLOUR
Kuplung COUPLING	0.0005	E	5-1418639-5	B	PBT-GF10	maigruen / MAY GREEN aehnl. / sim. RAL 6017
	0.0005	B	2-1418639-5	B		natur / NATURE
	0.0005	A	1-1418639-5	B		schwarz / BLACK aehnl. / sim. RAL 9011



DIMENSIONS MASSENEHMEN mm		TOLERANCES UNLESS OTHERWISE SPECIFIED TOLERANZEN UNLESS ANDERS ANGEZEIGT		DWN		NAME	
0	PLC	±	0.1	R. Bachmann	06MAR2007	Tyco Electronics AMP GmbH D - 64625 Bensheim	
1	PLC	±	0.1	H. Holland-Cunz	07MAR2007	NAME	
2	PLC	±	0.1	J. Woller	07MAR2007	SOCKET HOUSING, 2POS., MQS Buchsengehäuse, 2polig, MQS	
3	PLC	±	0.1			SIZE	CAGE CODE
4	PLC	±	0.1			DRAWING NO.	DRAWING NO.
5	PLC	±	0.1			00779	1418639
6	PLC	±	0.1			SCALE	SHEET
7	PLC	±	0.1			5:1	1 OF 1
8	PLC	±	0.1			REV	B
9	PLC	±	0.1				

X-ON Electronics

Largest Supplier of Electrical and Electronic Components

Click to view similar products for [Automotive Connectors](#) category:

Click to view products by [TE Connectivity](#) manufacturer:

Other Similar products are found below :

[003-018-000](#) [60403001](#) [60993906-B](#) [M902-2131](#) [M902-2161](#) [72.330.1035.1](#) [73.353.4028.0](#) [F119300-B](#) [F166900](#) [F258300-B](#) [F358300-B](#)
[F407400](#) [F444110](#) [F487000](#) [F509500B-B](#) [827153-1](#) [8N1515-32-24P](#) [9-1326729-8](#) [925474-1](#) [928905-1](#) [964562-4](#) [968782-1](#) [GT17SA-8DS-](#)
[HU](#) [98891-1012](#) [98947-1016](#) [12004147](#) [12004475-L](#) [12010290](#) [12010309-B](#) [12015454](#) [12020219-B](#) [12020308](#) [12041318-B](#) [12052225-L](#)
[12052466](#) [12059125](#) [12064869](#) [12004327-B](#) [12010503-B](#) [12015308](#) [12015384](#) [12015909](#) [1-21030-1](#) [12041254](#) [12041318](#) [12047946-B](#)
[12047957](#) [12047957-L](#) [12059473](#) [12066261](#)