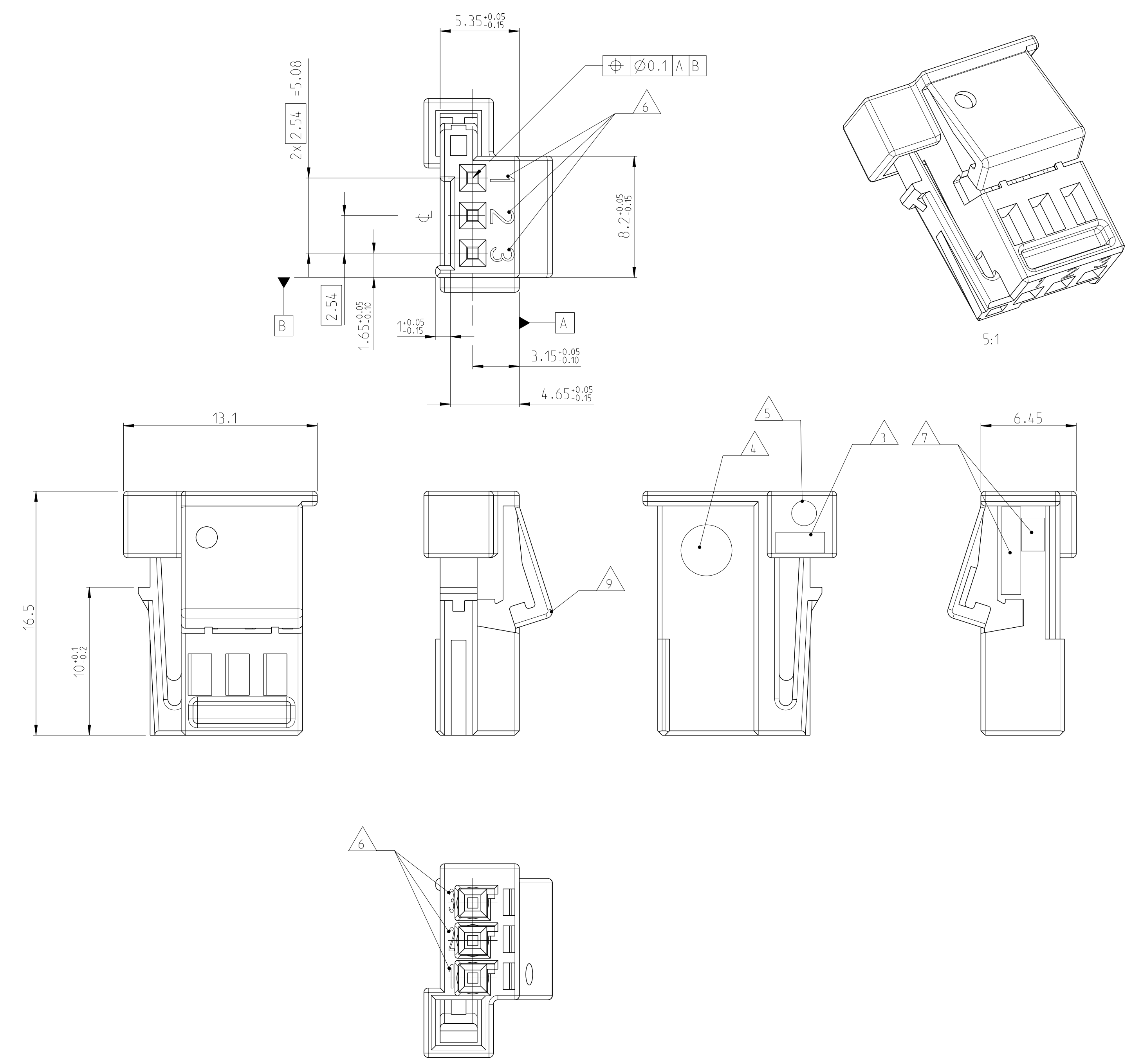


LOC	DIST	REV	DATE	BY	CHK	APPV
A1	-	A	10FEB2010	CG	HHC	

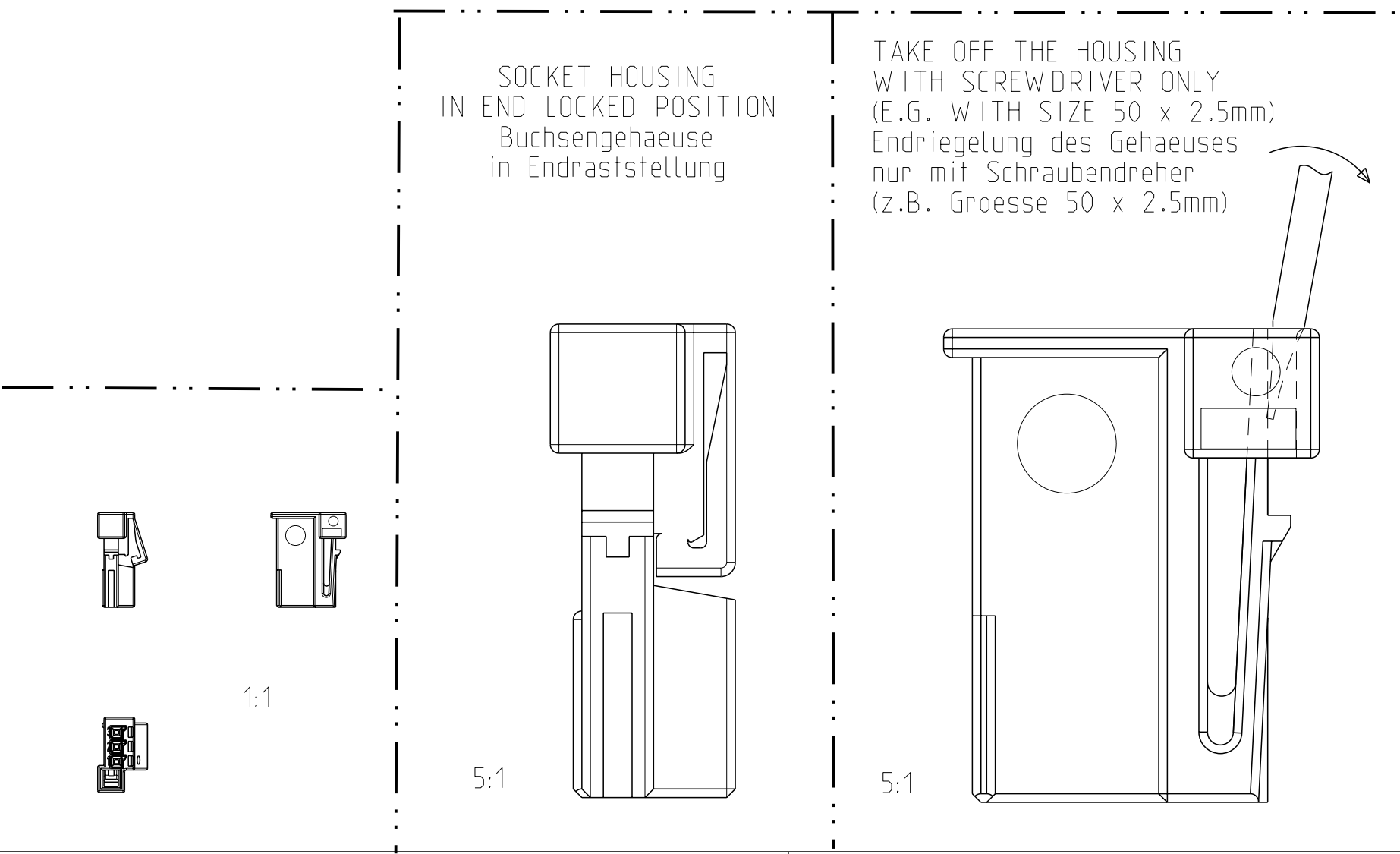


CODINGS / Kodierungen M 5:1		
A		1-1418640-5
B		2-1418640-5
C		-
D		-
E		5-1418640-5
F		-

- NOTES**
Bemerkungen
- ONLY THE GERMAN LANGUAGE VERSION IS AUTHORITY
Massgebend ist nur der deutsche Text
 - CODING A AS SHOWN
Kodierung A wie gezeichnet
 - MATERIAL IDENTIFICATION
Materialkennzeichnung
 - DATE INSERT
Datumstempel
 - MOULD CAVITY MARKING: FOR FIRST MOULD Y; FOR FURTHER MOULDS X.Y
X = MOULD NUMBER
Y = MOULD CAVITY NUMBER
Formnestkennzeichnung: fuer erstes Werkzeug Y; fuer weitere Werkzeuge X.Y
X = Werkzeug-Nr.
Y = Formnest-Nr.
 - CAVITY IDENTIFICATION
Kammer-Kennzeichnung
 - SUPPLIER MARKING
Lieferantenkennzeichnung
 - MAX WIRE SIZE 0.75 mm² FLR PERMITTED. DIN 72551-6
NUMBER OF PIECES SEE CABLE HARNESS DRAWINGS
FOR PERMISSIBLE CURRENT CARRYING CAPACITY OF THE SINGLE CONTACT
SEE PRODUCT SPECIFICATION NO. 108-18030
max. zulaessiger Leitungsquerschnitt 0.75 mm² FLR. DIN 72551-6
Die Stueckzahl ist im Leitungssatz festgelegt
Die zulaessige Strombelastbarkeit fuer die einzelnen Kontakte ist der Produkt-Spezifikation Nr.: 108-18030 zu entnehmen
 - SUPPLY CONDITION: LOCKING PLATE/SPACER IN PRELOCKED POSITION
Auslieferungszustand: zweite Kontaktsicherung in Vorraststellung

NOTE Bem.	FEATURE Merkmal	TE - No.
9	CONTACTS Kontakte	929454 VERSION/ Ausfuehrng: A
10	AV - INTERFACE AV - Schnittstelle	114-18563-1

TITLE Benennung	MASS [kg] Masse	COD	TE ORDER-NO	REV	PBT-GF10 ULTRADUR B4300G2	MAY GREEN/maigrün ähnl. RAL 6017
SOCKET HOUSING 3POS., MQS Buchsengehäuse 3pol., MQS	0.00063	E	5-1418640-5	A	PBT-GF10 ULTRADUR B4300G2	MAY GREEN/maigrün ähnl. RAL 6017
SOCKET HOUSING 3POS., MQS Buchsengehäuse 3pol., MQS	0.00063	B	2-1418640-5	A	PBT-GF10 ULTRADUR B4300G2	NATURE/natur
SOCKET HOUSING 3POS., MQS Buchsengehäuse 3pol., MQS	0.00063	A	1-1418640-5	A	PBT-GF10 ULTRADUR B4300G2	BLACK/schwarz ähnl. RAL 9011
					PBT-GF10 ULTRADUR B4300G2	SURFACE COLOUR



DIMENSIONS:		TOLERANCES UNLESS OTHERWISE SPECIFIED		DWN		NAME	
mm	9 PLC ±0.05	1 PLC ±0.05	2 PLC ±0.05	3 PLC ±0.05	CXK L. Geiger 21JUN2010	APVD H. Holland-Cuiz 21JUN2010	NAME
							SOCKET HOUSING, 3POS., MQS Buchsengehäuse, 3polig, MQS
MATERIAL							SIZE CAGE CODE DRAWING NO RESTRICTED TO
							A1 00779 C=1418640
							SCALE 5:1 SHEET 1 OF 1 REV A

X-ON Electronics

Largest Supplier of Electrical and Electronic Components

Click to view similar products for [Automotive Connectors](#) category:

Click to view products by [TE Connectivity](#) manufacturer:

Other Similar products are found below :

[003-018-000](#) [60403001](#) [60993906-B](#) [M902-2131](#) [M902-2161](#) [M902-2344](#) [72.330.1035.1](#) [73.353.4028.0](#) [F119300-B](#) [F166900](#) [F258300-B](#)
[F358300-B](#) [F407400](#) [F444110](#) [F487000](#) [F509500B-B](#) [827153-1](#) [8N1515-32-24P](#) [9-1326729-8](#) [925474-1](#) [928905-1](#) [964562-4](#) [968782-1](#)
[GT17SA-8DS-HU](#) [98891-1012](#) [98947-1016](#) [12004147](#) [12004475-L](#) [12010290](#) [12015454](#) [12020219-B](#) [12041318-B](#) [12052225-L](#) [12052466](#)
[12064869](#) [12004327-B](#) [12015308](#) [12015384](#) [12015909](#) [1-21030-1](#) [12041254](#) [12041318](#) [12047946-B](#) [12047957](#) [12047957-L](#) [12059473](#)
[12066261](#) [12110546](#) [12110546-B](#) [12131792](#)