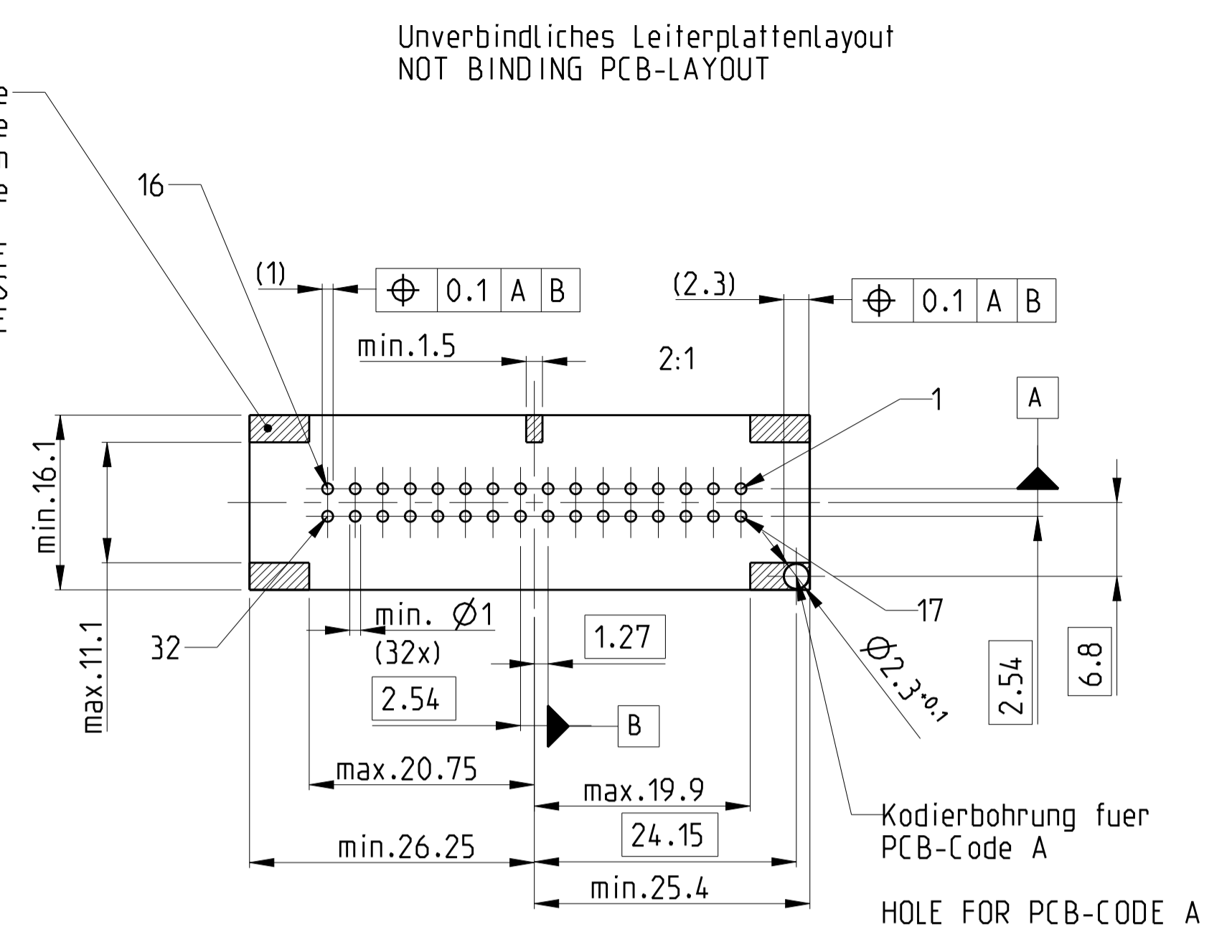
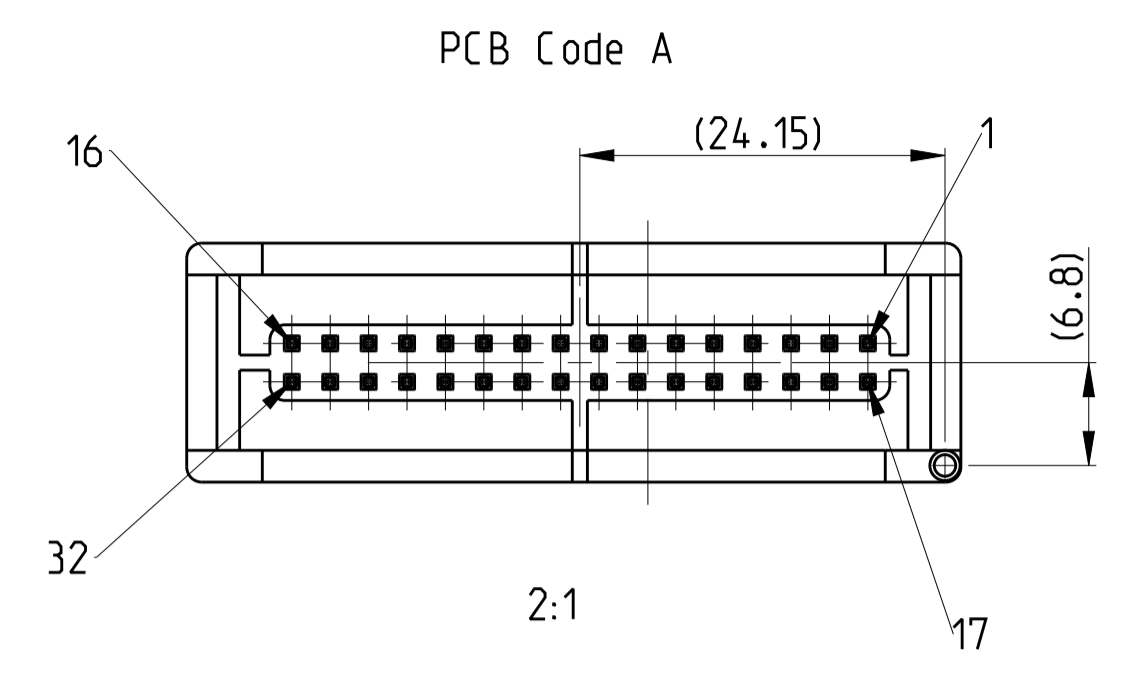


Auflageflaeche
 max. und min. Masse
 bezeichnen den Freiraum
 auf der Leiterplatte

BEARING SURFACE
 MAX/MIN DIMENSIONS
 DESCRIBE THE SPACE
 ON THE PCB



LOC	DIST	REV	DESCRIPTION	DATE	DNW	APVD
A1	-	A	NEW DRAWING	12MAY2009	ZP	ZP
		A1	ECR-09-21067	23SEP2009	ZP	ZP
		B	ECR-11-012668	21JUN2011	ZP	ZP
		B1	ECR-15-006482	24APR2015	AB	ZP



- Bemerkungen
 NOTES
1. Stiftdruckkraft min. 25N; Pruefgeschwindigkeit 25mm/min.
 PIN RETENTION FORCE 25N MIN.; TEST VELOCITY 25MM/MIN
 2. Loetbarkeit nach IEC 68. T2-20
 SOLDERABILITY PER IEC 68. T2-20
 3. Eigenregrindanteil 15-20% zulaessig
 REGRIND 15-20% PERMITTED
 4. Maße in Klammern () nur zur Information
 DIMENSIONS IN CLAMPS () ONLY FOR INFORMATION
 5. Datumsuhr
 DATECLOCK
 6. Materialkennzeichnung
 MATERIAL MARKING
 7. TE-Assy Teile Nummer
 TE-ASSY PART NUMBER
 8. TE-Logo
 TE-LOGO
 9. TE Teile Revision
 TE PART REVISION
 10. TE-Einzelteil Nummer
 TE-HOUSING PART NUMBER
 11. Formnestkennzeichnung
 CAVITY MARKING
 12. Betriebstemperaturbereich -40 °C bis +85 °C
 OPERATING TEMPERATURE RANGE -40 °C TILL +85 °C
 13. Packaging: Tube acc. to V1418773
 Verpackung: Tube nach V1418773
 14. Packaging: Oversea Tray acc. to V1418773
 Verpackung: Ueberseeverpackung Tray nach V1418773

ASSY NO. TRAY OVERSEA PACKAGING	ASSY NO.	CODING	PCB CODE	REV	PCS.	DESCRIPTION	MATERIAL	COLOR SURFACE	ITEM NO
8-1418773-1	1-1418773-1	A	A	B	32	MODU II PIN	CuSn6	Sn	2
					1	PIN HEADER	PPA-GF30	SIGNAL BLUE SIMILAR RAL 5005	1

1-1 Wie gezeichnet AS SHOWN

THIS DRAWING IS A CONTROLLED DOCUMENT. DWG: A.Landau 14APR2009
 CHK: Z.Polsak 16APR2009

DIMENSIONS: mm

TOLERANCES UNLESS OTHERWISE SPECIFIED:

PLC	±0.10
PLC	±0.15
PLC	±0.20
PLC	±0.30
PLC	±0.40
FINISH	±0.05

MATERIAL: SEE TABLE

PRODUCT SPEC: MGS PIN HEADER, ASSY, 32POS
 MGS-Stiftwanne, Assy, 32pol.

APPLICATION SPEC: -

SIZE: A1
 CAGE CODE: 00779
 DRAWING NO: 1418773

RESTRICTED TO: -

CUSTOMER DRAWING: -

SCALE: 1:1 SHEET: 1 OF 1 REV: B1

X-ON Electronics

Largest Supplier of Electrical and Electronic Components

Click to view similar products for [Headers & Wire Housings](#) category:

Click to view products by [TE Connectivity](#) manufacturer:

Other Similar products are found below :

[892-18-020-10-001101](#) [58102-G61-06LF](#) [582553-1](#) [0009485154](#) [009176003701906](#) [0050291907](#) [LY20-4P-DT1-P1E-BR](#) [02.125.8002.8](#)
[609-3404](#) [61062-3](#) [61082-181009](#) [622-3653LF](#) [63453-116](#) [636-1030](#) [636-1427](#) [636-3427](#) [636-4007](#) [641938-9](#) [641991-4](#) [644827-2](#) [65817-](#)
[010LF](#) [65817-015LF](#) [65863-015LF](#) [66207-023LF](#) [67095-007LF](#) [67601157](#) [68645-018](#) [68648-049](#) [70.362.1628.0](#) [70-4210](#) [70-4226B](#) [70-](#)
[4853B](#) [707-5020](#) [707-5028](#) [71.350.2428.0](#) [71918-208LF](#) [71961-016LF](#) [733-134](#) [733-162](#) [754199-000](#) [760-3052](#) [787-8014-00](#) [79531-3000](#)
[FCN-360C032-B](#) [FCN-367T-T012/H](#) [FCN-723D010/2](#) [80.063.4001.1](#) [800-90-001-10-001000](#) [800-90-010-10-002000](#) [801-43-002-10-013000](#)