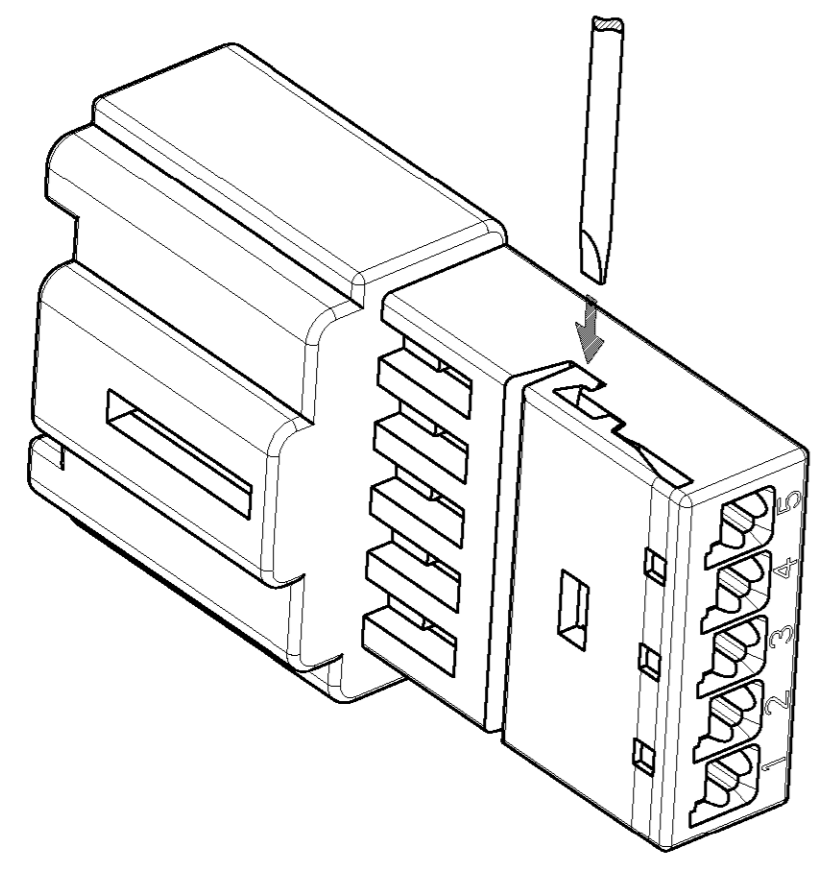


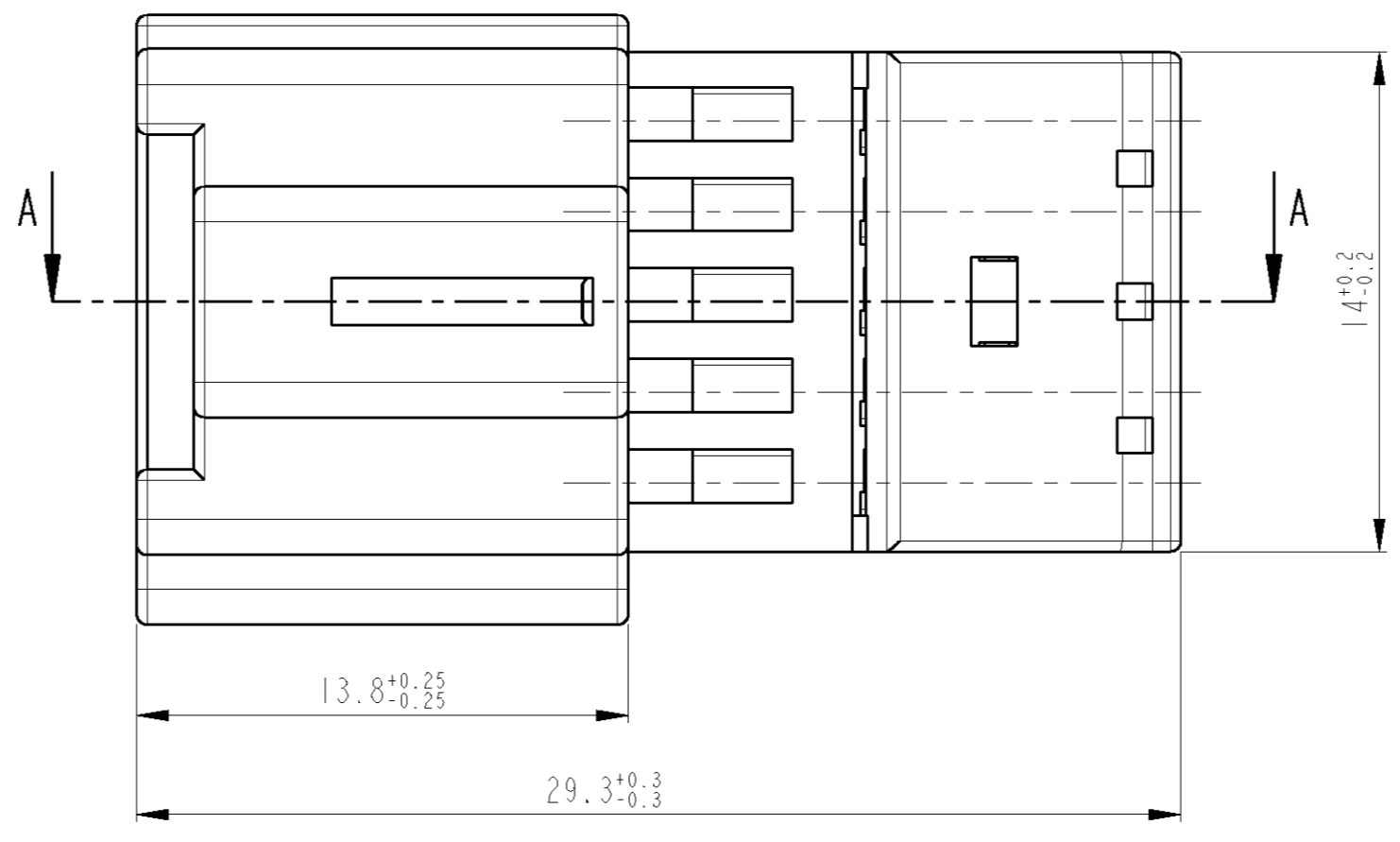
THIS DRAWING IS UNPUBLISHED. VERTRAULICHE UNVERÖFFENTLICHTE ZEICHNUNG. RELEASED FOR PUBLICATION. FREI FUER VERÖFFENTLICHUNG. 2007
 BY TYCO ELECTRONICS CORPORATION. ALL RIGHTS RESERVED. ALLE RECHTE VORBEHALTEN. 1418778

LOC	DIST	REVISIONS				
		ÄNDERUNGEN		DATE	DWN	APVD
		P	LTR	DESCRIPTION	BESCHREIBUNG	
A1	-					
PROJEKT NR.: EGATN02179		A1		Zeichnung neu erstellt	23JUL2007	PS BL
		A2		Farbe geändert	01NOV2007	KS BL

OPENING GUIDE: TO OPEN THE LOCKED RETAINER, USE A Ø1x0.18MM SCREWDRIVER AND PUSH IT IN THE SHOWN OPENING
 Öffnungsanleitung: Zum Öffnen des verrasteten Deckels wird ein Ø1x0.18mm Schraubendreher in die gezeigte Öffnung gedrückt



4:1

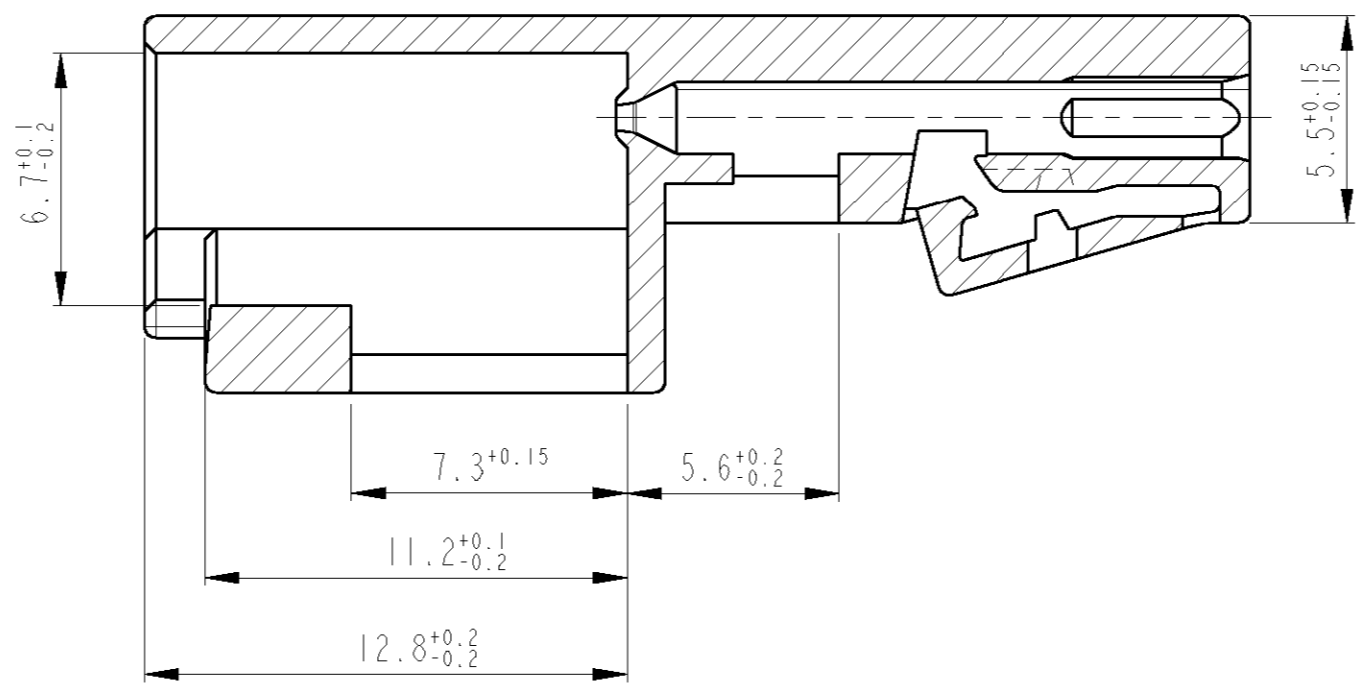
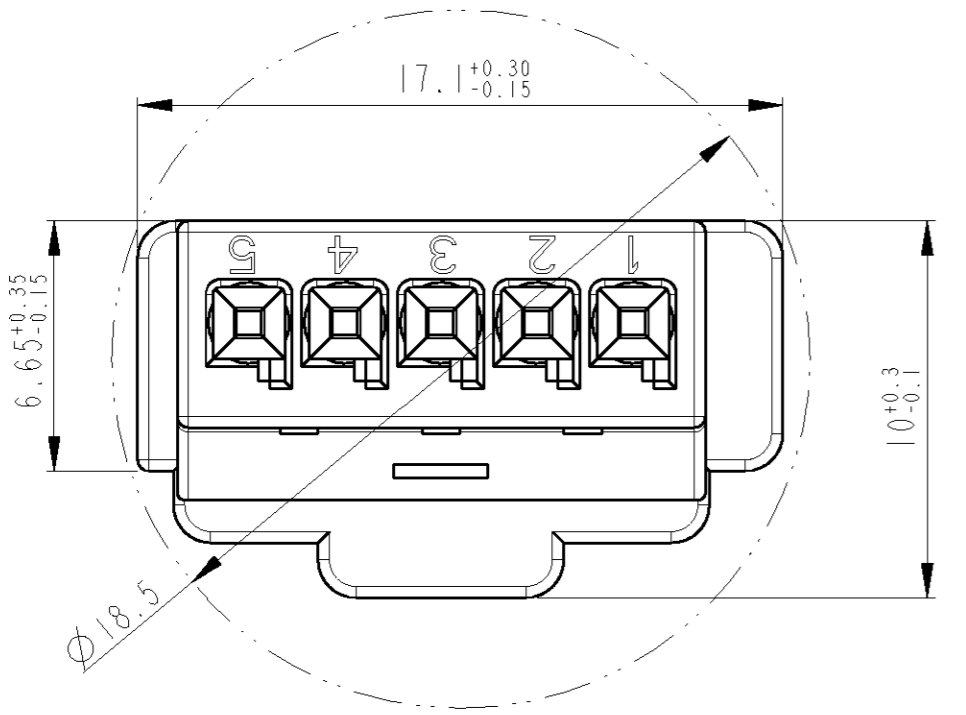


Notes

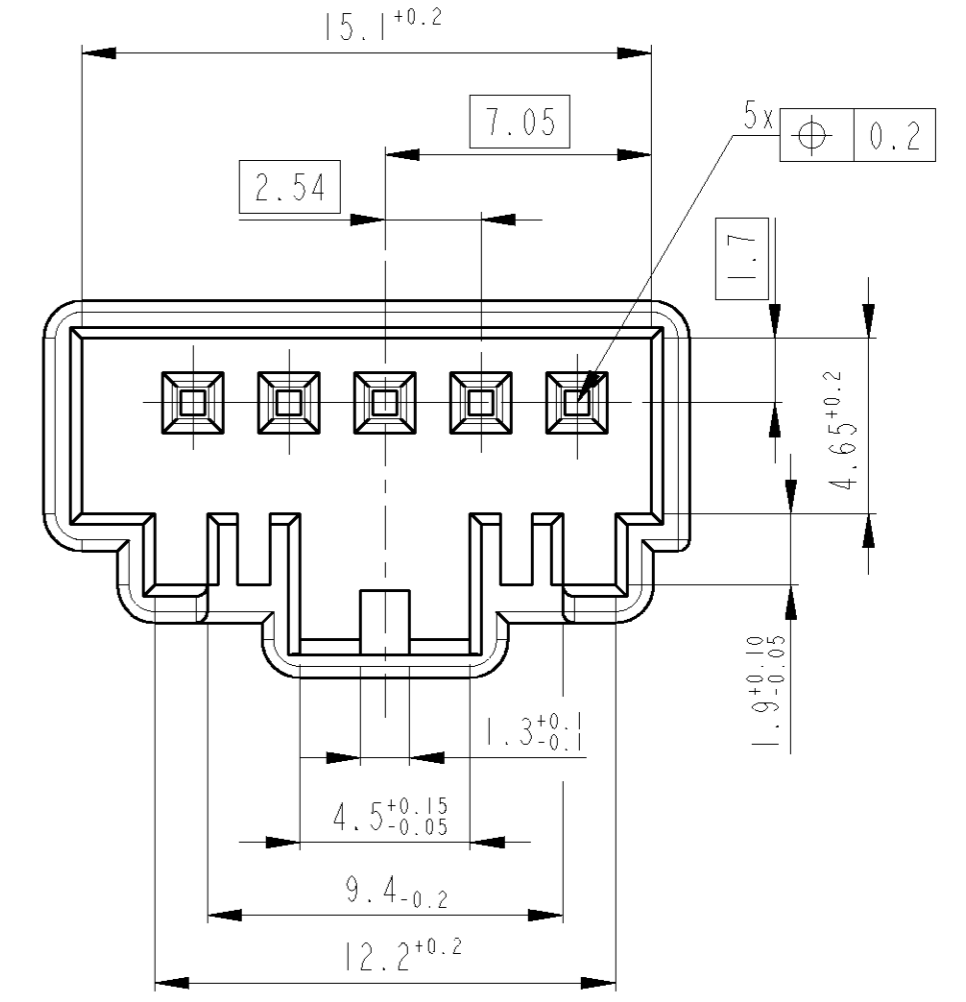
- 1 SUITABLE RECEPTACLE HOUSING SEE DRAWING 1418775+1418776
- 2 SUITABLE CONTACTS: 1355719 (DGB 0.14-0.22mm²)
 928918 (DGB 0.20-0.50 mm²)
 963716 (DGB 0.75 mm²)

Bemerkungen

- 1 Passendes Buchsengehäuse: s. Zeichnung 1418775+1418776
- 2 Passende Kontakte: 1355719 (DGB 0.14-0.22mm²)
 928918 (DGB 0.20-0.50 mm²)
 963716 (DGB 0.75 mm²)



A-A



THIS DRAWING IS A CONTROLLED DOCUMENT FOR TYCO ELECTRONICS CORPORATION. IT IS SUBJECT TO CHANGE AND THE CONTROLLING ENGINEERING ORGANIZATION SHOULD BE CONTACTED FOR THE LATEST REVISION. DIESSES ZEICHNUNGSDOKUMENT WIRD DURCH AMP INCORPORATED KONTROLLIERT. ÄNDERUNGEN, DIE DEN TECHNISCHEN FORTSCHRITT DIESER, SIND VORBEHALTEN. DEN JEWELIGS LETZTBESTEHEN AENDERUNGSSTAND ERFAHREN SIE AUF ANFRAGE.						DWN P. Spöhr 23JUL2007	Tyco Electronics Tyco Electronics AMP GmbH D - 64625 Bensheim	
DIMENSIONS: MASSEINHEITEN: MM						CHK B. Leonhardt 23JUL2007	NAME PIN HOUSING, 5 POSN., MQS Stiftgehäuse, 5 pol., MQS	
TOLERANCES UNLESS OTHERWISE SPECIFIED: ALLGEMEINTOLERANZEN						APVD -	SIZE A2	
1 PLC ± ACC. TO 2 PLC ± DIN 16901-140 3 PLC ± CENTRIC TO PLC ± NOMINAL DIM						PRODUCT SPEC 108-18924	DRAWING NO. 114-18630	
ANGLES/WINKEL ±2° FINISH/OBERFLÄCHE/FARBE						APPLICATION SPEC 114-18630	RESTRICTED TO NUR FUER	
MATERIAL SEE TABLE						WEIGHT -	SHEET 5	
1-1418778-1 B A PBT-GF10 BROWN / braun 1011 1						CUSTOMER DRAWING / KUNDENZEICHNUNG	REV A2	
PART-NO. Bestell-Nr.	REV.	Kod. COD.	MATERIAL	COLOUR Farbe	RAL	POS.		

X-ON Electronics

Largest Supplier of Electrical and Electronic Components

Click to view similar products for [Automotive Connectors](#) category:

Click to view products by [TE Connectivity](#) manufacturer:

Other Similar products are found below :

[003-018-000](#) [60403001](#) [60993906-B](#) [M902-2131](#) [M902-2161](#) [72.330.1035.1](#) [73.353.4028.0](#) [F119300-B](#) [F166900](#) [F258300-B](#) [F358300-B](#)
[F407400](#) [F444110](#) [F487000](#) [F509500B-B](#) [827153-1](#) [8N1515-32-24P](#) [9-1326729-8](#) [925474-1](#) [928905-1](#) [964562-4](#) [968782-1](#) [GT17SA-8DS-](#)
[HU](#) [98891-1012](#) [98947-1016](#) [12004147](#) [12004475-L](#) [12010290](#) [12010309-B](#) [12015454](#) [12020219-B](#) [12020308](#) [12041318-B](#) [12052225-L](#)
[12052466](#) [12059125](#) [12064869](#) [12004327-B](#) [12010503-B](#) [12015308](#) [12015384](#) [12015909](#) [1-21030-1](#) [12041254](#) [12041318](#) [12047946-B](#)
[12047957](#) [12047957-L](#) [12059473](#) [12066261](#)