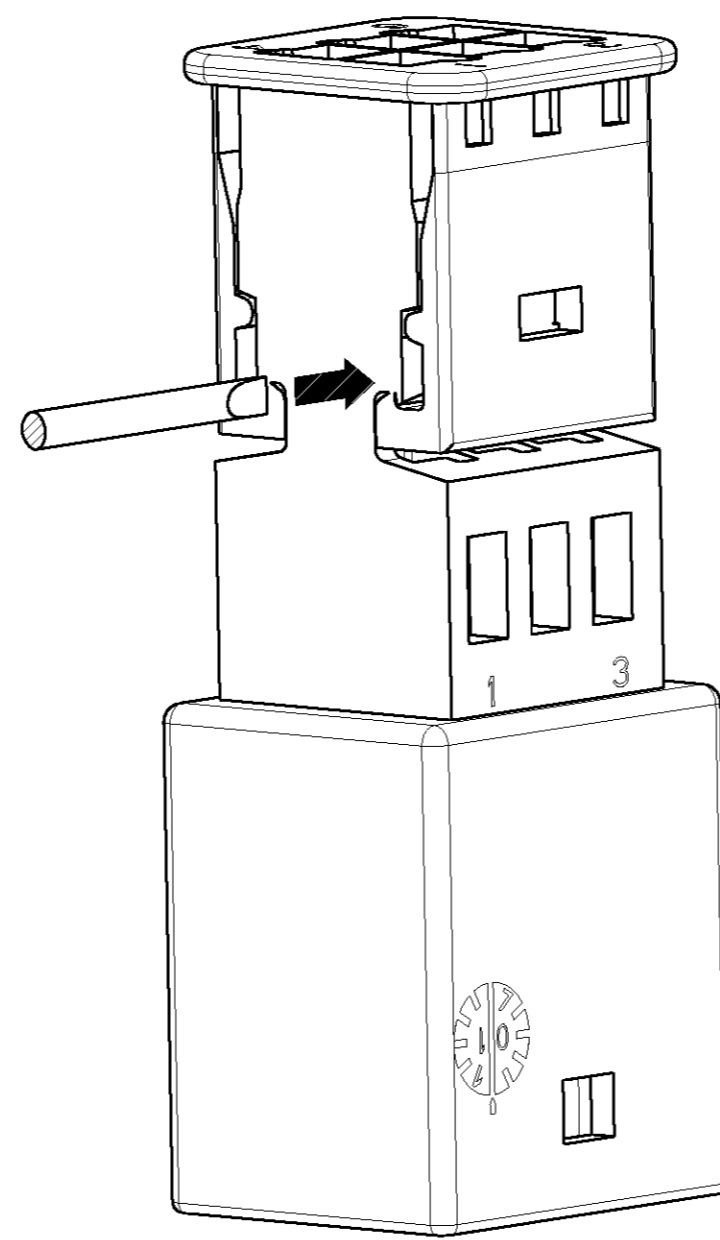


THIS DRAWING IS UNPUBLISHED. VERTRAULICHE UNVERÖFFENTLICHTE ZEICHNUNG. RELEASED FOR PUBLICATION FREI FUER VERÖFFENTLICHUNG. 2002. DRAWN WITH: PASSEND ZU: COPYRIGHT 2002 BY TYCO ELECTRONICS CORPORATION. ALL RIGHTS RESERVED. ALLE RECHTE VORBEHALTEN.

OPENING GUIDE: TO OPEN THE LOCKED RETAINER, USE A \varnothing 1x0.18MM SCREWDRIVER AND PUSH IT IN THE SHOWN OPENING.
 Öffnungsanleitung: Zum Öffnen des verrasteten Deckels wird ein \varnothing 1x0.18mm Schraubendreher in die gezeigte Öffnung gedrückt.



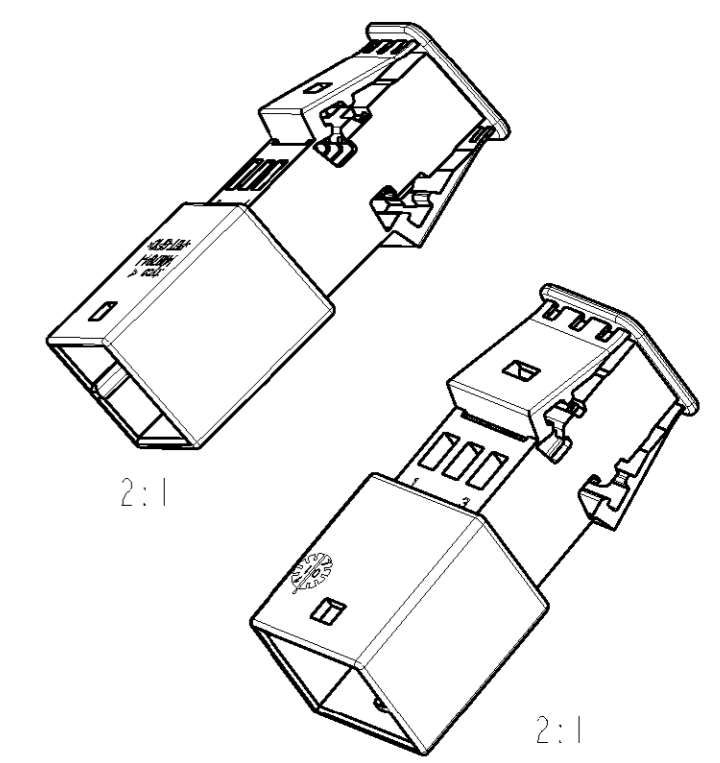
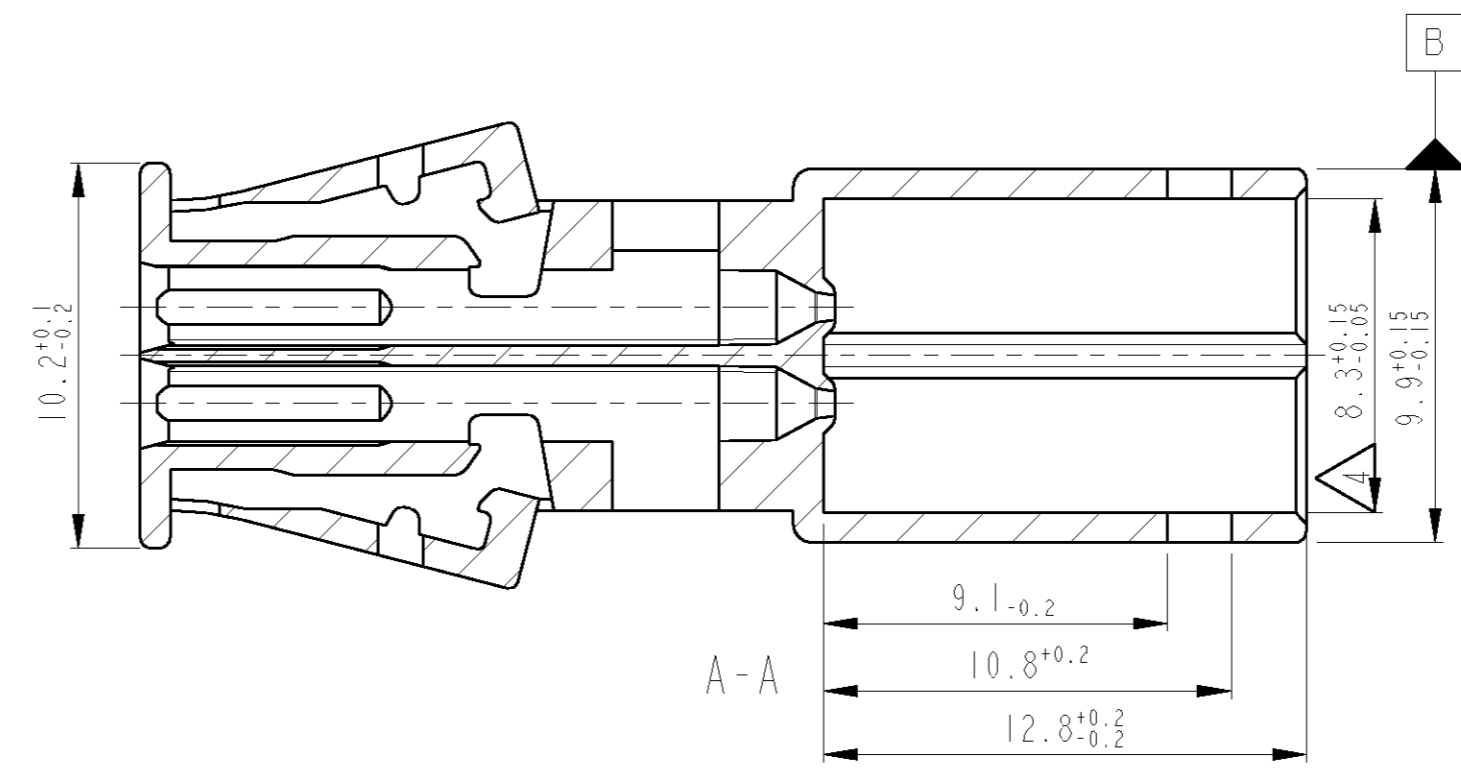
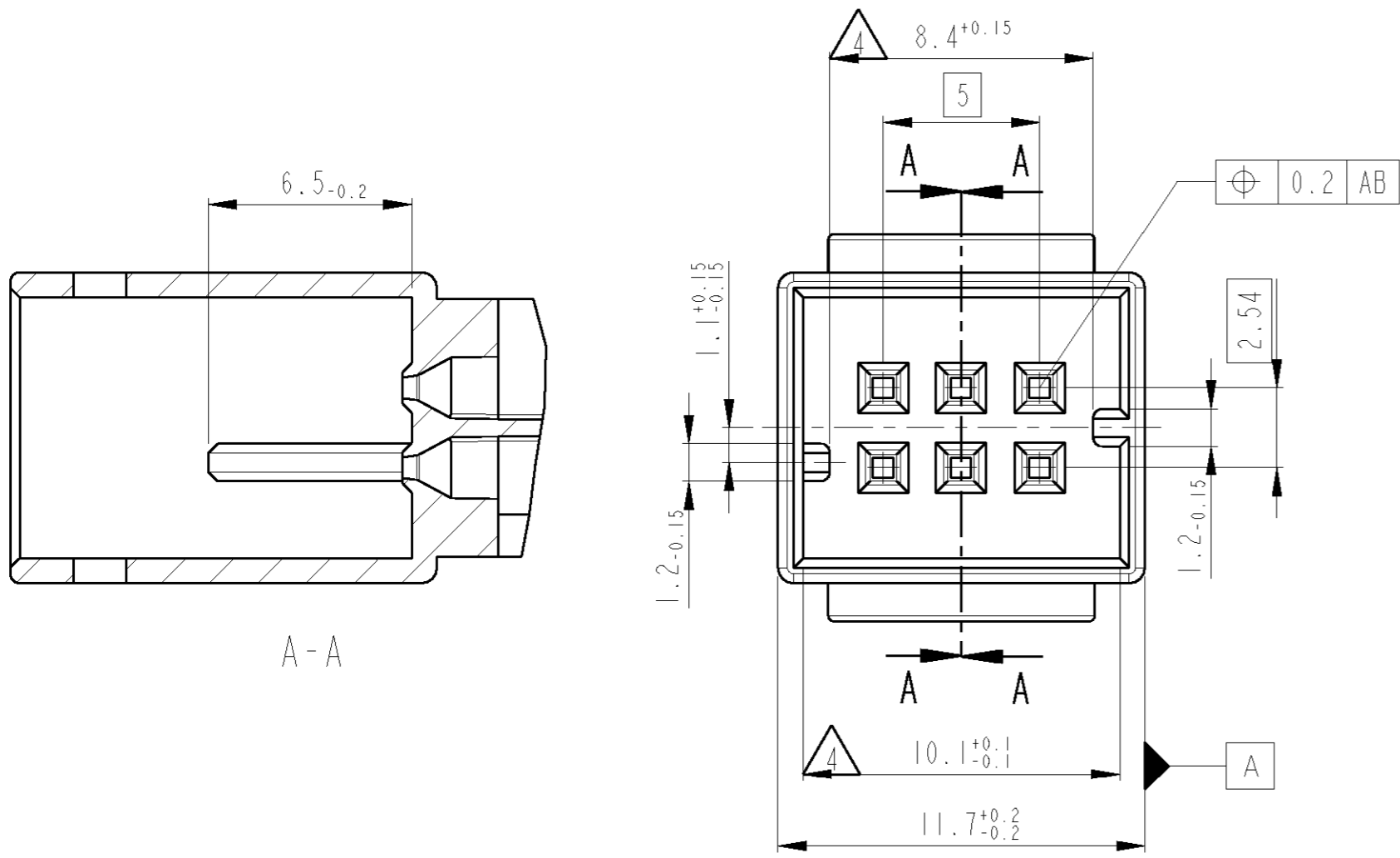
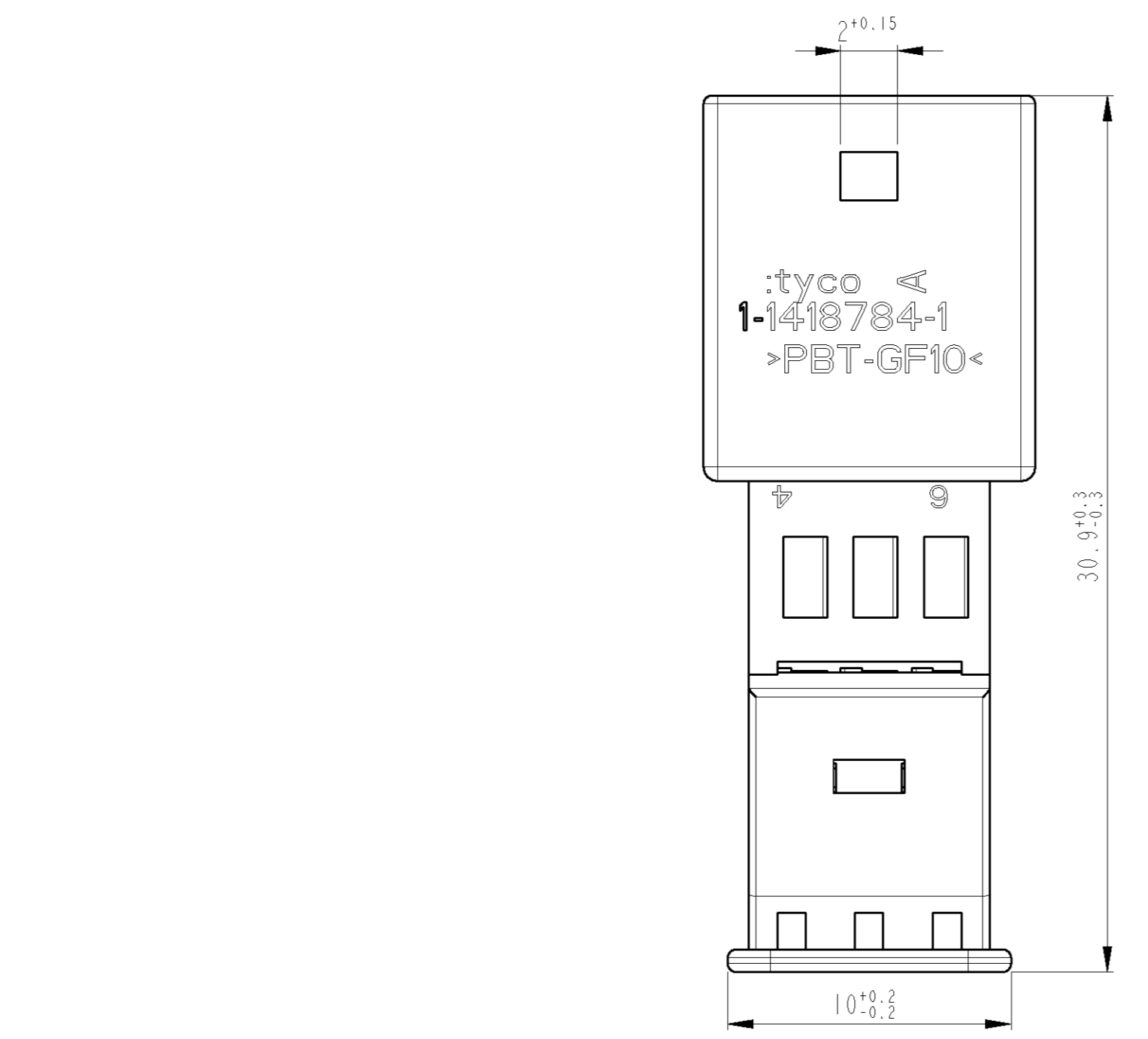
LOC	DIST	REVISIONS				
A1	-	P	LTR	DATE	DWN	APVD
PROJEKT NR.: EGATN02168		A1	Zeichnung neu erstellt	210KT2005	KS	BL

Bemerkungen

- 1 Passender Kontakt, z.B.: 1355719 (DGB 0.14-0.22mm²)
928918 (DGB 0.20-0.5mm²)
963716 (DGB 0.75mm²)
- 2 Passender Gegenstecker: 1418783
- 3 Schuetttgut in Karton
- △ Formbedingter Verzug zul. 0.4mm

NOTES

- 1 SUITABLE CONTACT E.G.: 1355719 (WIRE RANGE 0.14-0.22mm²)
928918 (WIRE RANGE 0.20-0.50mm²)
963716 (WIRE RANGE 0.75mm²)
- 2 MATING PARTS: 1418783
- 3 PACKAGING: LOOSE PIECE IN CARD BOX
- △ WARPAGE 0.4MM PERMITTED



THIS DRAWING IS A CONTROLLED DOCUMENT FOR TYCO ELECTRONICS CORPORATION IT IS SUBJECT TO CHANGE AND THE CONTROLLING ENGINEERING ORGANIZATION SHOULD BE CONTACTED FOR THE LATEST REVISION. DIESES ZEICHNUNGSDOKUMENT WIRD DURCH AMP INCORPORATED KONTROLLIERT. ÄNDERUNGEN, DIE DICH TECHNISCHEN FORTSCHRITT DIESER, SIND VORBEHALTEN. DEN JEWEILS LETZTBESTEHENDEN ÄNDERUNGSSTAND ERFAHREN SIE AUF ANFRAGE.		DWN K. Sellien	210KT2005		tyco Electronics AMP GmbH D - 64625 Bensheim
DIMENSIONS: MASSEINHEITEN: mm		CHK B. Leonhardt	210KT2005		NAME
TOLERANCES UNLESS OTHERWISE SPECIFIED: ALLGEMEINTOLERANZEN		APVD	-	SIZE	CAGE CODE
0 PLC ± ACC. TO		PRODUCT SPEC	-	DRAWING NO	RESTRICTED TO
1 PLC ± DIN 16901-140		PRODUKTSPEZ.	-	1418784	NUR FUER
2 PLC ± CENTRIC TO		APPLICATION SPEC	-	SCALE	SHEET
3 PLC ± NOMINAL DIM		VERARBEITUNGSSPEZ.	-	5	OF
ANGLES/WINKEL ±2°		WEIGHT	-	REV	A1
FINISH/OBERFLAECHE/FARBE		GEWICHT	-		

1-1418784-1	B	PBT-GF10	GREY
TYCO PART-NO.	REV.	MATERIAL	COLOUR SURFACE

X-ON Electronics

Largest Supplier of Electrical and Electronic Components

Click to view similar products for [Automotive Connectors](#) category:

Click to view products by [TE Connectivity](#) manufacturer:

Other Similar products are found below :

[003-018-000](#) [60403001](#) [60993906-B](#) [M902-2131](#) [M902-2161](#) [M902-2344](#) [72.330.1035.1](#) [73.353.4028.0](#) [F119300-B](#) [F166900](#) [F258300-B](#)
[F358300-B](#) [F407400](#) [F444110](#) [F487000](#) [F509500B-B](#) [827153-1](#) [8N1515-32-24P](#) [9-1326729-8](#) [925474-1](#) [928905-1](#) [964562-4](#) [968782-1](#)
[GT17SA-8DS-HU](#) [98891-1012](#) [98947-1016](#) [12004147](#) [12004475-L](#) [12010290](#) [12010309-B](#) [12015454](#) [12020219-B](#) [12041318-B](#) [12052225-](#)
[L](#) [12052466](#) [12064869](#) [12004327-B](#) [12015308](#) [12015384](#) [12015909](#) [1-21030-1](#) [12041254](#) [12041318](#) [12047946-B](#) [12047957](#) [12047957-L](#)
[12059473](#) [12066261](#) [12110546](#) [12110546-B](#)