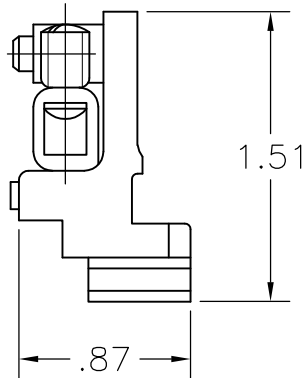
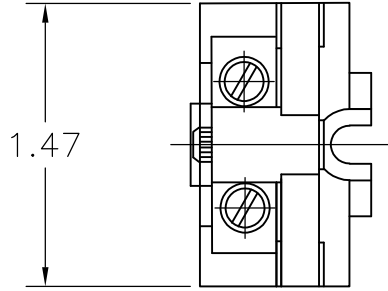


| LOC | DIST | REVISIONS | | | | |
|-----|------|---------------------------|---------|-----|------|--|
| P | LTR | DESCRIPTION | DATE | DWN | APVD | |
| | A1 | REVISED PER ECO-11-005027 | 11MAR11 | RK | HMR | |

△ 1 MATERIAL: PHENOLIC




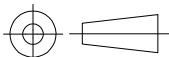
THIS DRAWING IS UNPUBLISHED.

ALL RIGHTS RESERVED.

By -

© COPYRIGHT

| | | | | | | | |
|----------------------------------------|------------------|---------|------------------------------------------------------------------------------------------------------|-----|--------|---|---------------|
| DIMENSIONS: INCHES | DWN | 29SEP08 | MATERIAL | △ 1 | FINISH | - | |
| | CHK | 29SEP08 |  TE Connectivity | | | | |
| TOLERANCES UNLESS OTHERWISE SPECIFIED: | MACE SAM | 29SEP08 | | | | | NAME |
| | APVD | 29SEP08 | SIZE | | | | A4 |
| | MACE SAM | 29SEP08 | CAGE CODE | | | | 00779 |
| 0 PLC ± - | PRODUCT SPEC | - | DRAWING NO | | | | C-1-1437390-2 |
| 1 PLC ± - | APPLICATION SPEC | - | RESTRICTED TO | | | | - |
| 2 PLC ± - | WEIGHT | - | SCALE | | | | 1:1 |
| 3 PLC ± - | | | SHEET | | | | 1 of 1 |
| 4 PLC ± - | | | REV | | | | A1 |
| ANGLES ± - | CUSTOMER DRAWING | | | | | | |



X-ON Electronics

Largest Supplier of Electrical and Electronic Components

Click to view similar products for [DIN Rail Terminal Blocks](#) category:

Click to view products by [TE Connectivity](#) manufacturer:

Other Similar products are found below :

[00110420202](#) [8WA1011-1BH23](#) [8WA1011-1EF20](#) [91.010](#) [9102100000](#) [91.040](#) [9123140000](#) [9123140001](#) [RBO 5-T-B-HEX](#) [1333564](#) [DP25-GY-ND](#) [1431306](#) [1433306](#) [HSL-TB64-DIN](#) [90.070](#) [91.020](#) [912314](#) [260-301_NR](#) [2757571](#) [280-331](#) [280-560](#) [280-564](#) [281-611/281-542](#) [281-673/281-411](#) [281-994](#) [283-317](#) [283-607](#) [2909798](#) [264-724](#) [264-726](#) [280-530](#) [280-555](#) [280-619](#) [281-610](#) [281-622/281-417](#) [284-317](#) [284-601](#) [2907033](#) [3048496](#) [5542152](#) [35956](#) [USK 10](#) [102510](#) [1025100000](#) [5520682](#) [5607102](#) [EMH 25-ZE30](#) [591620-2](#) [UM 45-SEFE](#) [M.NUT BK](#) [1-591651-1](#)