

2000-


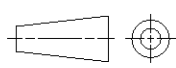
RELEASED FOR PUBLICATION  
 FREI FÜR VERÖFFENTLICHUNG

THIS DRAWING IS UNPUBLISHED  
 VERTRÄGLICHE UNVERÖFFENTLICHUNG

© COPYRIGHT 2000 BY TYCO ELECTRONICS CORPORATION. ALL RIGHTS RESERVED.  
 VERTRÄGLICHE UNVERÖFFENTLICHUNG

DATED WITH: PASSEND ZU:	LOC	DIST	REVISIONS AENDERUNGEN					
	A1	-	P	LTR	DESCRIPTION BESCHREIBUNG	DATE	DWN	APVD
PROJEKT NR.:	EGLPC01017			A1	EG00-0576-01	05MAR2001	NG	GF

**DRAWING SEE PN 1-1437719-1**  
**ZEICHNUNG SIEHE PN 1-1437719-1**

DIMENSIONS: MASSEINHEITEN: MM	DWN	05MAR2001	MATERIAL	-	FINISH OBERFLAECHE/FARBE	-					
	CHK	05MAR2001	 tyco Electronics AMP GmbH D - 64625 Bensheim								
TOLERANCES UNLESS OTHERWISE SPECIFIED: ALLGEMEINTOLERANZEN	H.SCHERER	05MAR2001									
0 PLC ±	APVD	05MAR2001	NAME T01 MALE PLUG CONN. CRIMPVERS. 5 POS. T01 STIFTSTECKER CRIMPVERS. 5 POL.								
1 PLC ±	G.FELDMEIER										
2 PLC ±	PRODUCT SPEC PRODUKTSPEZ.	-	SIZE	A 4	CAGE CODE	00779	DRAWING NO ZEICHNUNGS-NR.	C=1-1437719-2	RESTRICTED TO NUR FUER	-	
3 PLC ±	APPLICATION SPEC VERARBEITUNGSSPEZ.	-	CUSTOMER DRAWING		/KUNDENZEICHNUNG		SCALE MASSSTAB	-	SHEET BLATT	1 OF VON 1	REV A1
4 PLC ±	WEIGHT GEWICHT	-	AMP 1469-35 REV 31MAR2000		Poc/ENGINEER DRAWING						
ANGLES/WINKEL ±°											

## X-ON Electronics

Largest Supplier of Electrical and Electronic Components

*Click to view similar products for [Standard Circular Connector](#) category:*

*Click to view products by [TE Connectivity](#) manufacturer:*

Other Similar products are found below :

[5M2530B10P](#) [600259N006](#) [600273N007](#) [6134-336-13149](#) [6134-337-11149](#) [6134-337-2390](#) [6134-341-17149](#) [6280-4SG-516](#) [6280-7SG-3DC](#)  
[6290](#) [6291A](#) [66200A-10](#) [680-SMG](#) [681-PMG](#) [CXS3102A14S2P](#) [CXS3102A181S](#) [7271-6SG-300](#) [7282-3PG-300-CH3](#) [75-474014-05S](#) [75-](#)  
[474618-01S](#) [75-474618-04P](#) [75-474618-04S](#) [799539-000](#) [MI8-SE](#) [805-005-07NF11-19PC](#) [805-005-07NF15-7PA](#) [8280-4PG-516](#) [8280-7PG-](#)  
[519](#) [8282-5PG-519](#) [836783-1](#) [MP-4102-25P-C](#) [862256-1](#) [864019-2](#) [866857-1](#) [867865-1](#) [PT01SP-14-18P](#) [PT08P-14-5S](#) [120-1833-000](#)  
[QCM019PC2DC012B](#) [1-2069279-1](#) [121583-0217](#) [121667-0020](#) [129591AU](#) [1000B BULK](#) [RD10A16-19-P6CS051/1](#) [RD10A20-31-](#)  
[P8CS051/1](#) [RD16A14-12-S6CS051/2](#) [1301240290](#) [1301240347](#) [1301860202](#) [1301240268](#)