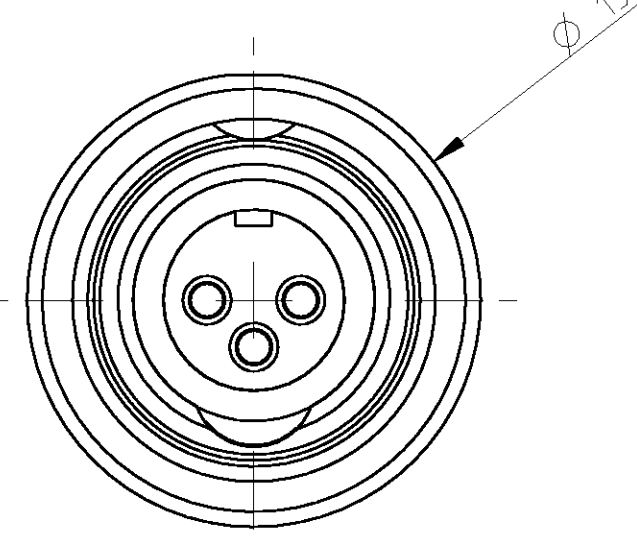


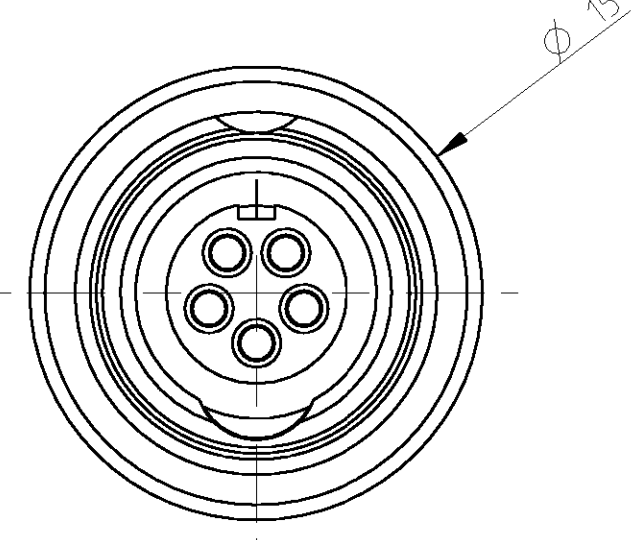
LOC	DIST	P	LTR	REVISIONS	DATE	DWN	APVD
				ÄNDERUNGEN			
				BESCHREIBUNG			
A1	-			EG00-1033-01	02APR2001	NG	GF

MALE PLUG SIDE  
BUCHSENSEITE

3 WAY  
3 POLIG

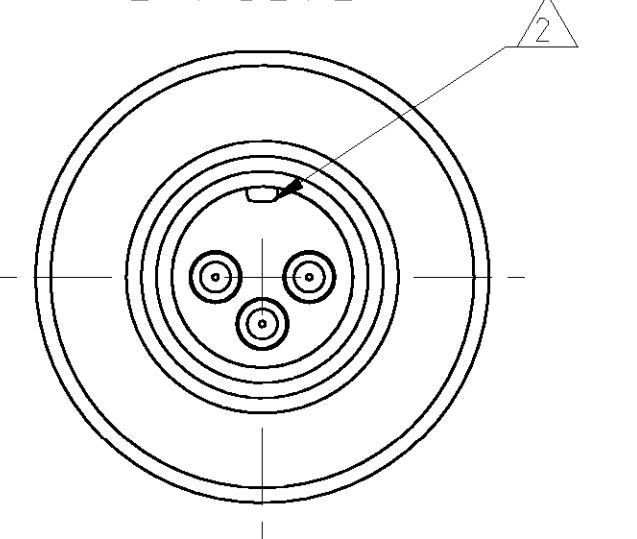


5 WAY  
5 POLIG

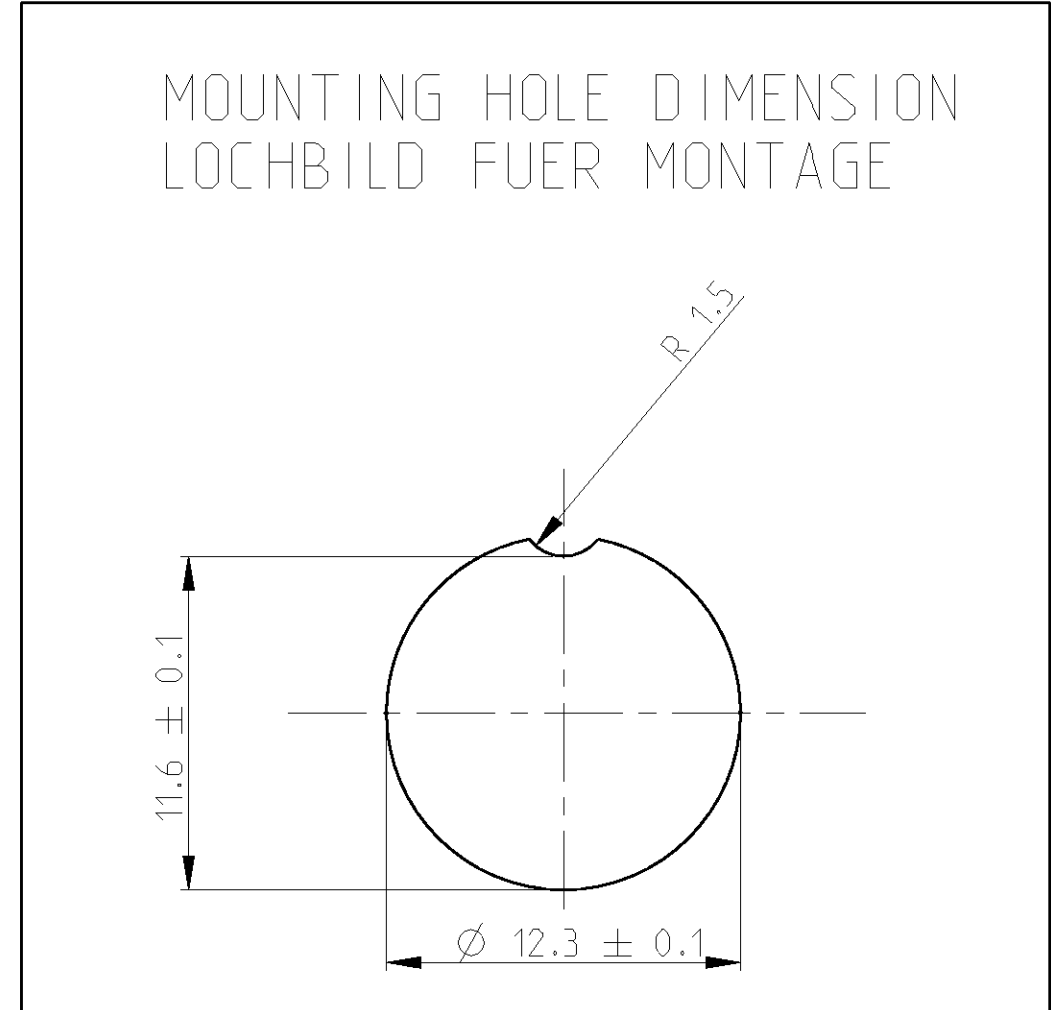
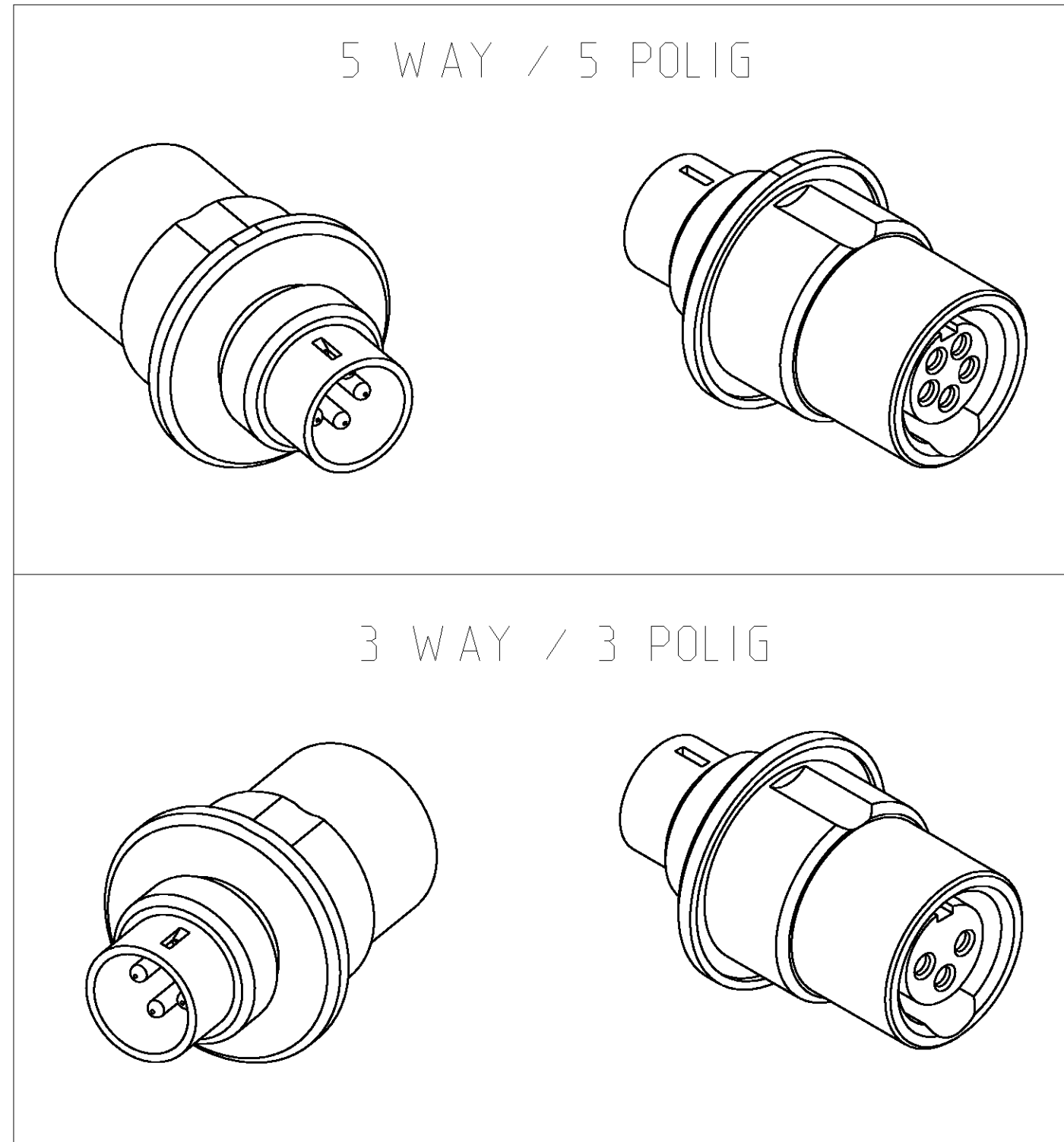
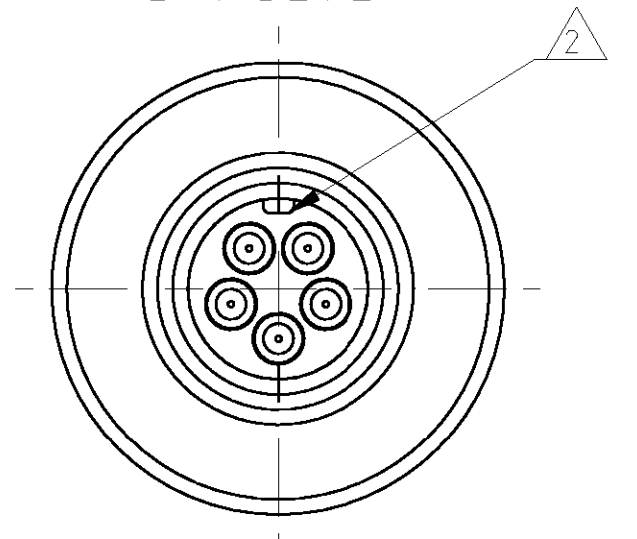


FEMALE PLUG SIDE  
STIFTSEITE

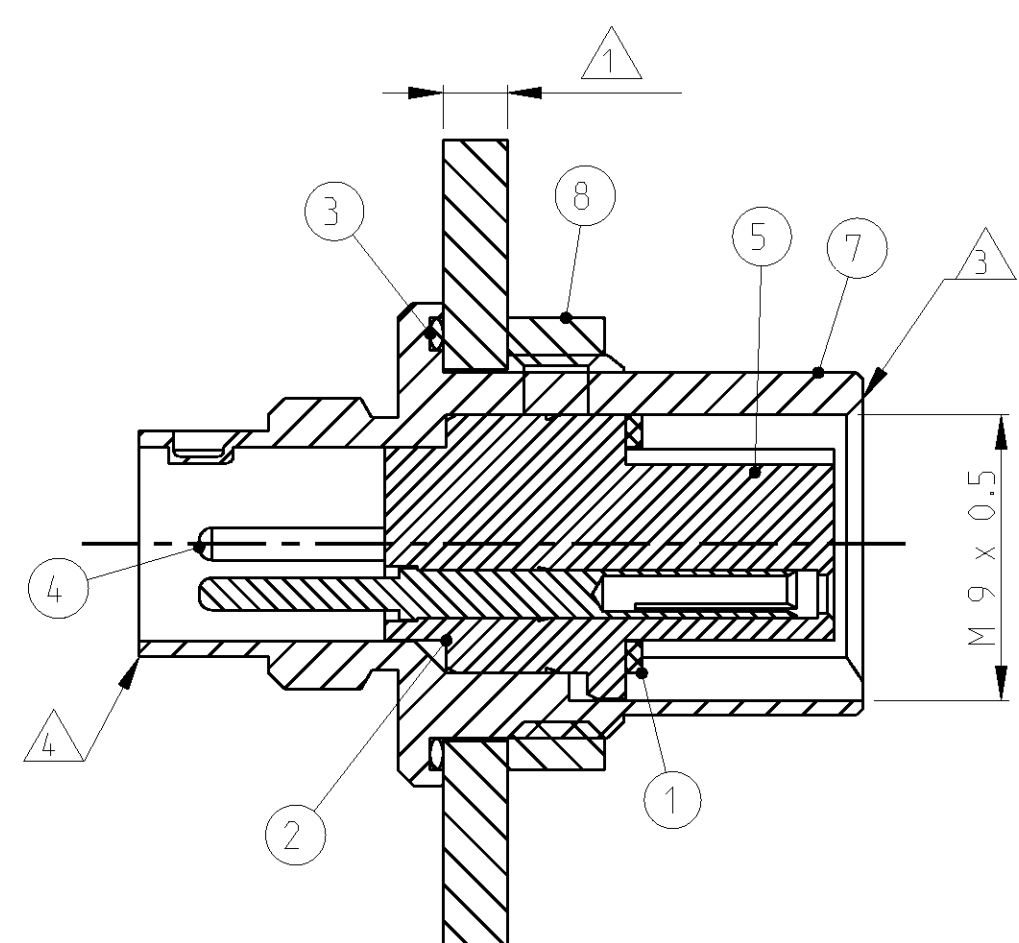
3 WAY  
3 POLIG



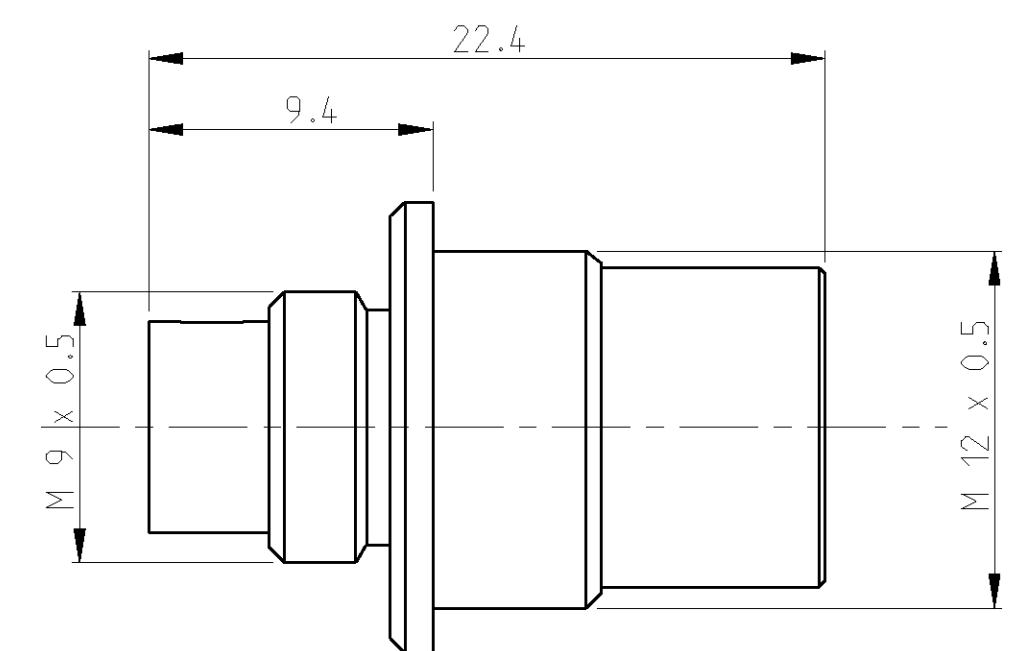
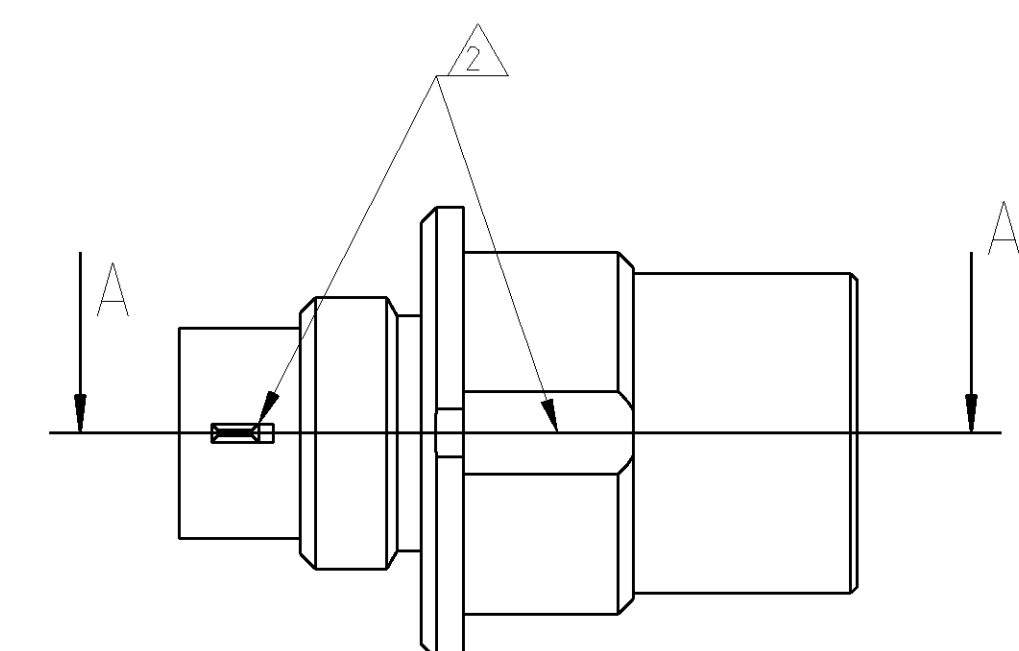
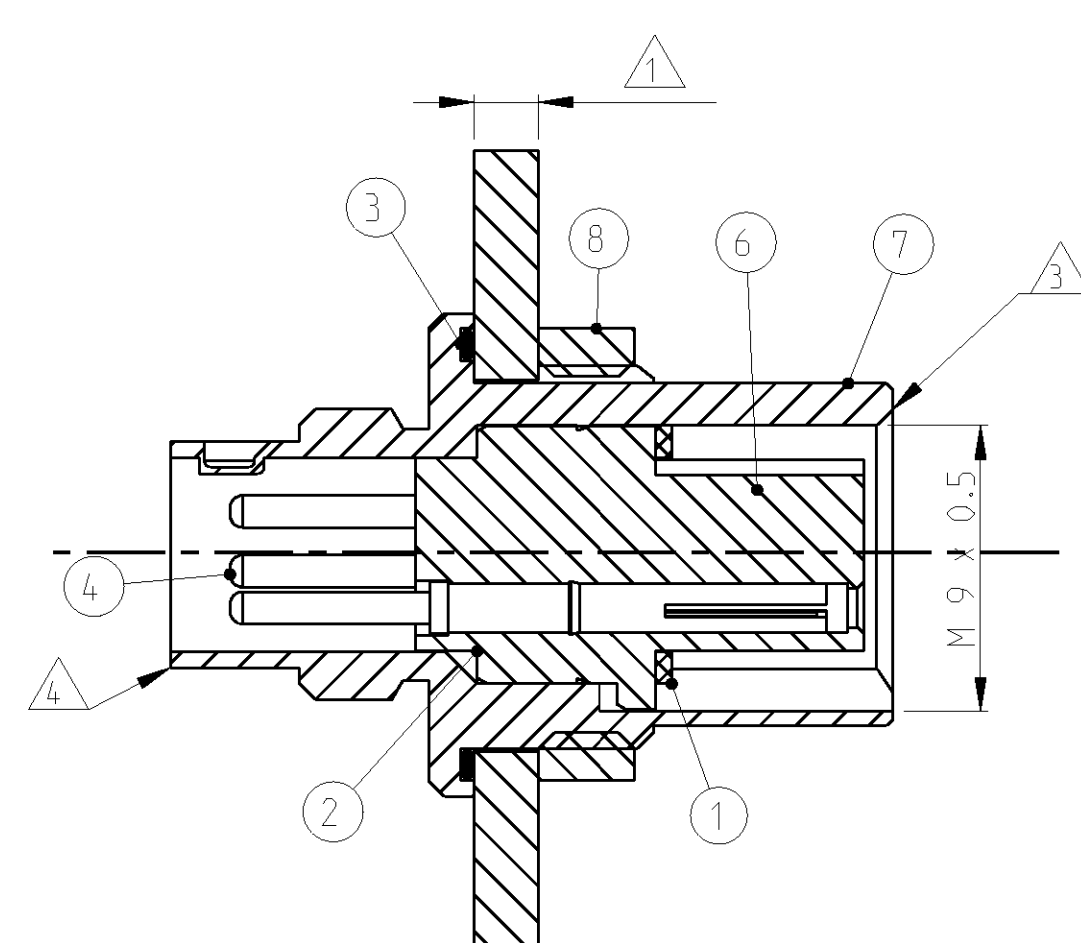
5 WAY  
5 POLIG



SECTION A-A



SECTION A-A



PIN-SIDE / STIFTSEITE	4
SOCKET-SIDE / BUCHSENSEITE	3
CODING / KODIERUNG	2
PANEL THICKNESS / PANELDICKE: MAX. 2.5 mm	1
MATERIAL / MATERIAL: PBT, UL-94 VO	
SHELL MATERIAL / GEHAUSEMATERIAL: CUZN	
PLATING / BESCHICHTUNG: TRIBOR 4 µm	
CONTACT RESISTANCE / KONTAKTWIDERSTAND: =>5 mΩ	
RATED CURRENT PER CONTACT / NENNSTROM PRO KONTAKT: 3 A	
SHELL PROTECTION CLASS / SCHUTZKLASSE: IP 65 / DIN 40050	
TEST VOLTAGE / PRUEFSPANNUNG: 500 VAC	
OPERATING VOLTAGE / BETRIEBSSPANNUNG: 60 VAC	
OPERATING TEMPERATURE: -40°C TO +80°C / ARBEITSTEMPERATUR: -40°C BIS +80°C	
MATING CYCLES / STECKZYKLEN: 500 MAX.	
TECHNICAL DATA TECHNISCHE DATEN	

TYCO-NO. / TYCO NR.	QTY REQD PER ASSY	DESCRIPTION / BESCHREIBUNG	ITEM-NO. TEIL-NR.
1-1437720-4	1	NUT / MUTTER	8
1-1437720-3	1	SCREWING TUBE / GEWINDEHULSE	7
	1	CONTACT CARRIER 5 WAY / KONTAKTTRAEGER 5 POLIG	6
	1	CONTACT CARRIER 3 WAY / KONTAKTTRAEGER 3 POLIG	5
	5	CONTACT / KONTAKT	4
	1	SEAL / DICHTUNG	3
	1	SEAL / DICHTUNG	2
	1	SEAL / DICHTUNG	1
	-	REVISION OF EACH ASSY NO. (WHEN BLANK, USE DWG REV.)	

QTY REQD PER ASSY	DESCRIPTION / BESCHREIBUNG	ITEM-NO. TEIL-NR.
T01-0590-PS05	T01-0590-PS03	
PARTS LIST / TEILE LISTE		
CATALOG-NO.	CATALOG-NO.	

DWG: H. GEISTER 02APR2001 CHK: H. SCHERER 02APR2001 APVD: H. GEISTER 02APR2001		<b>tyco</b> tyco Electronics AMP GmbH D - 64625 Bensheim	
DIMENSIONS: MASSENEHMEN: (MM)		TOLERANCES, UNLESS OTHERWISE SPECIFIED: ALLGEMEINTOLERANZEN	
0 PLC ±0.3 1 PLC ±0.2 2 PLC ±0.2 3 PLC ±0.2 4 PLC ±0.2	FINISH: FARBEN/FARBEN	PRODUCT SPEC. PRODUKTSPEZ. APPLICATION SPEC. VERARBEITUNGSSPEZ.	NAME: T01 GENDER CHANGER PANEL MOUNT 3. 5 POS. T01 ADAPTER BUCHSE-STIFT 3. 5 POL.
MATERIAL		WEIGHT GEWICHT	RESTRICTED TO NUR FUER
		CUSTOMER DRAWING	SCALE: 1:1
		00779	SHEET 1 OF 1
		1-1437720-3	REV A1

## X-ON Electronics

Largest Supplier of Electrical and Electronic Components

*Click to view similar products for [Standard Circular Connector](#) category:*

*Click to view products by [TE Connectivity](#) manufacturer:*

Other Similar products are found below :

[5M2530B10P](#) [600259N006](#) [600273N007](#) [6134-336-13149](#) [6134-337-11149](#) [6134-337-2390](#) [6134-341-17149](#) [6280-4SG-516](#) [6280-7SG-3DC](#)  
[6290](#) [6291A](#) [66200A-10](#) [680-SMG](#) [681-PMG](#) [CXS3102A14S2P](#) [CXS3102A181S](#) [7251-5SG-300](#) [7271-6SG-300](#) [7282-3PG-300-CH3](#) [75-](#)  
[474618-01S](#) [75-474618-04P](#) [75-474618-04S](#) [799539-000](#) [MI8-SE](#) [805-005-07NF11-19PC](#) [805-005-07NF15-7PA](#) [8280-4PG-516](#) [8280-7PG-](#)  
[519](#) [8282-5PG-519](#) [836783-1](#) [MP-4102-25P-C](#) [862256-1](#) [864019-2](#) [866857-1](#) [867865-1](#) [PT01SP-14-18P](#) [PT08P-14-5S](#) [PTSF06SE-14-12S](#)  
[120-1833-000](#) [QCM019PC2DC012B](#) [1-2069279-1](#) [121583-0217](#) [121667-0020](#) [129591AU](#) [1000B BULK](#) [RD10A16-19-P6CS051/1](#)  
[RD10A20-31-P8CS051/1](#) [RD16A14-12-S6CS051/2](#) [1301240290](#) [1301240347](#) [1301860202](#)