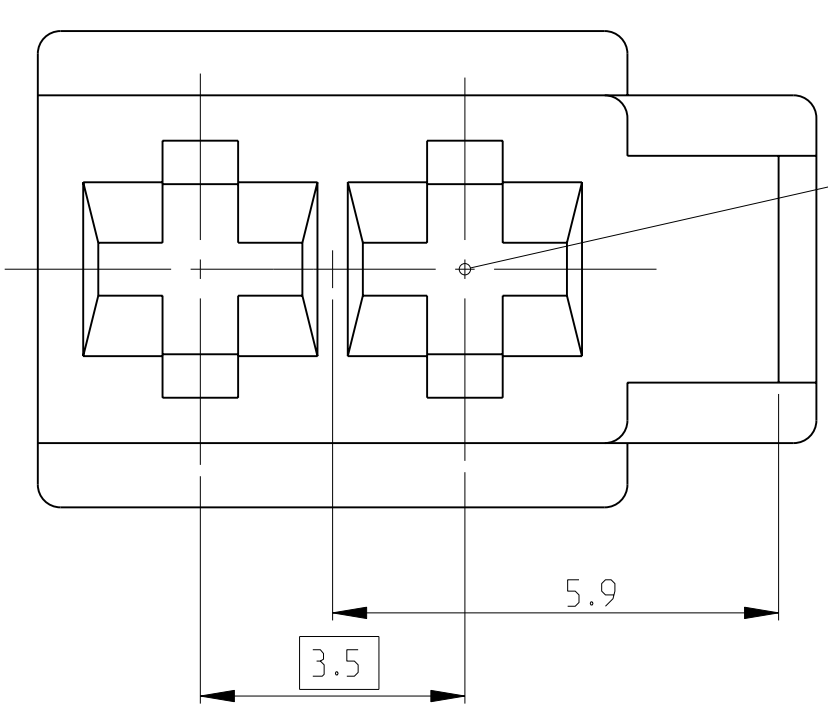
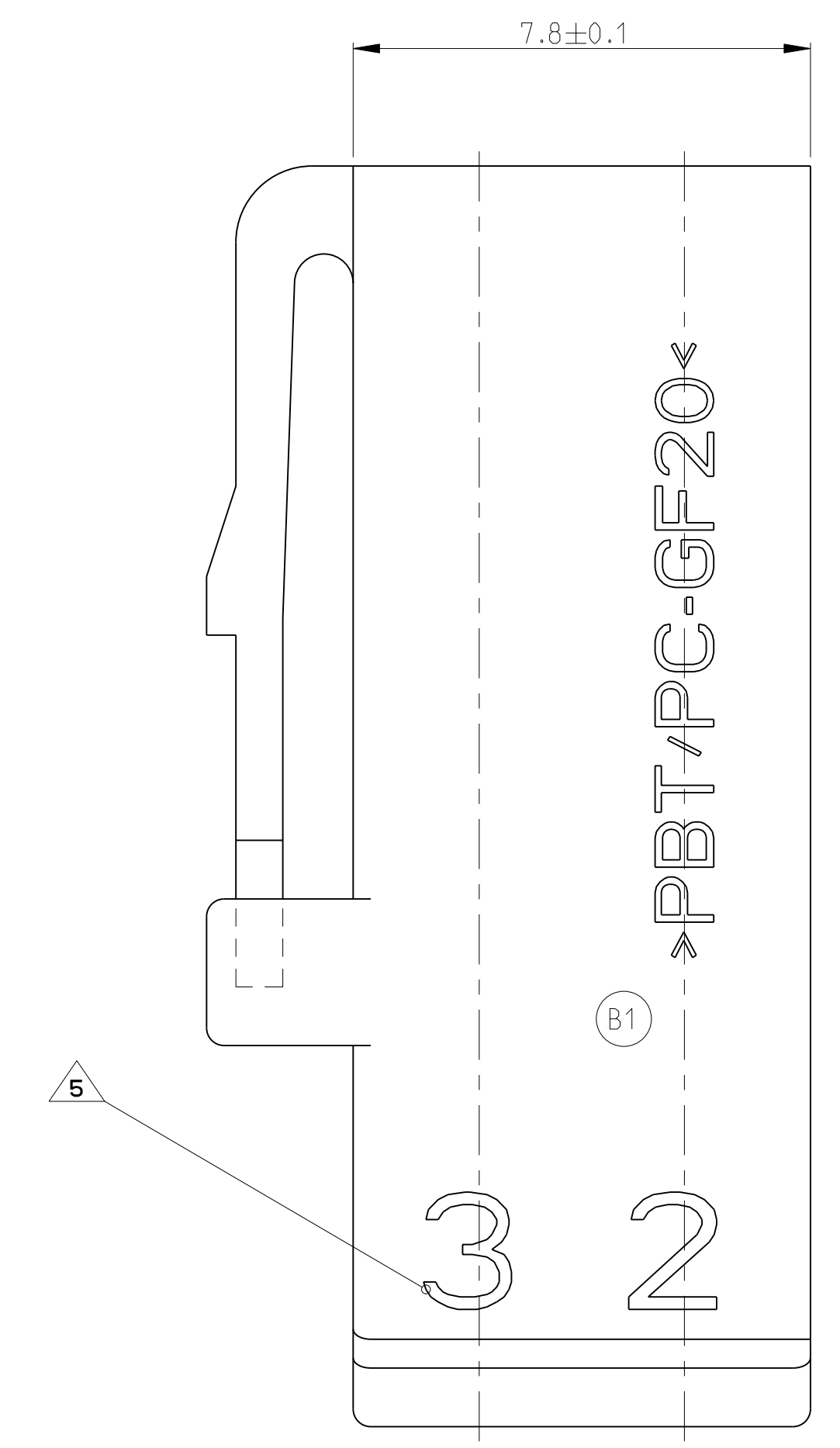
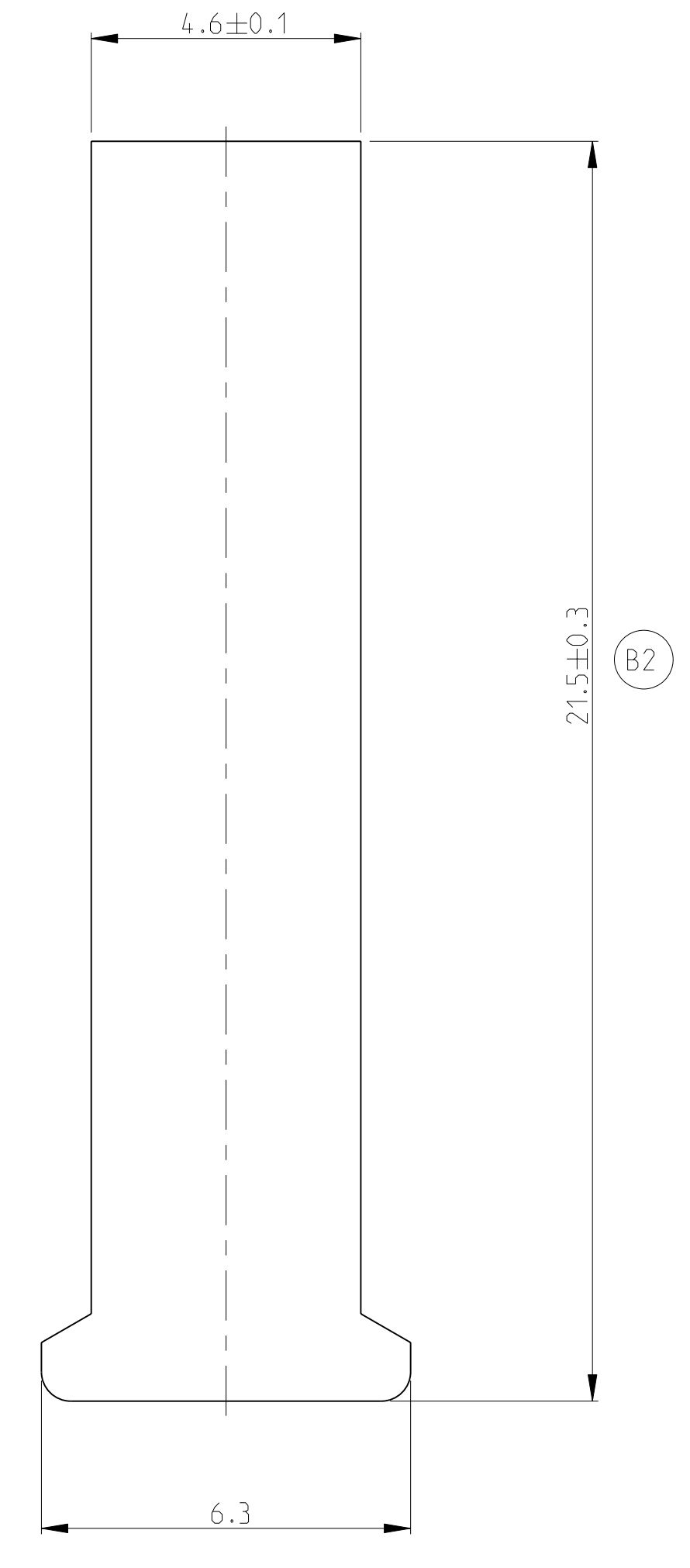
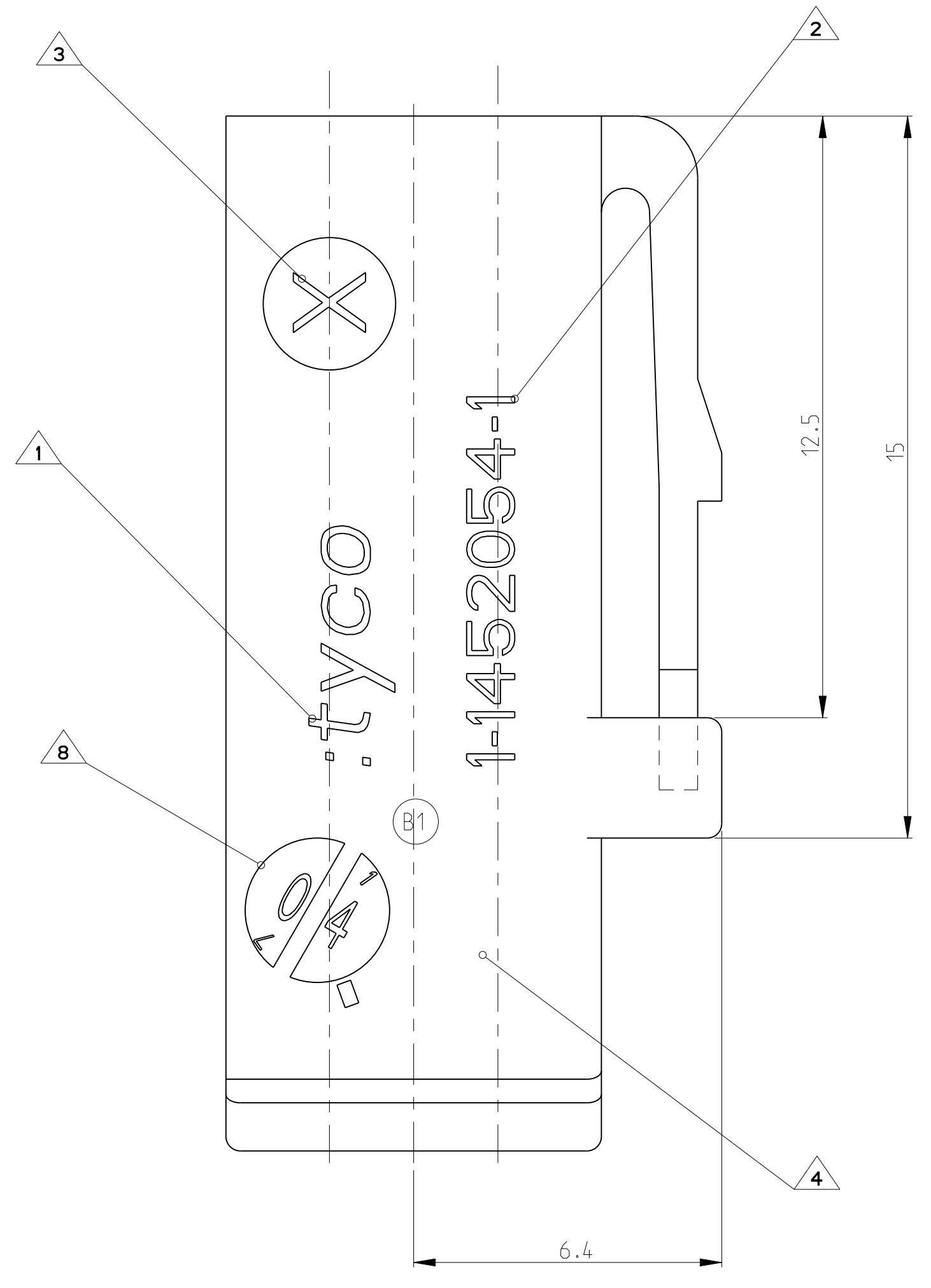
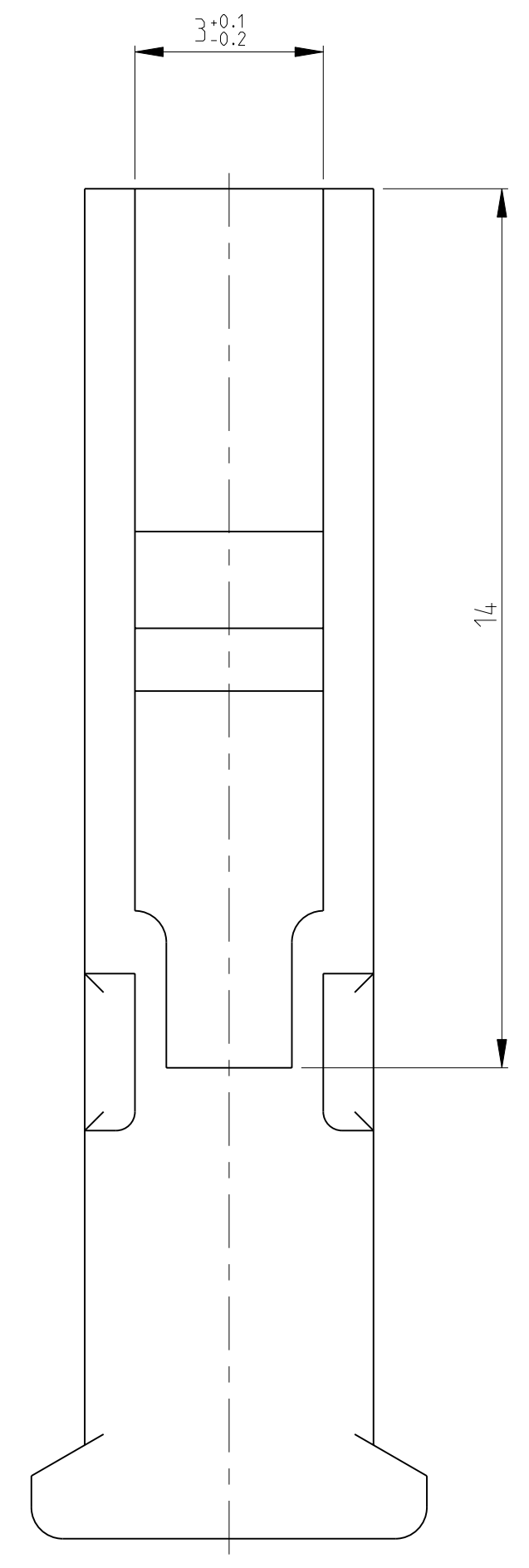
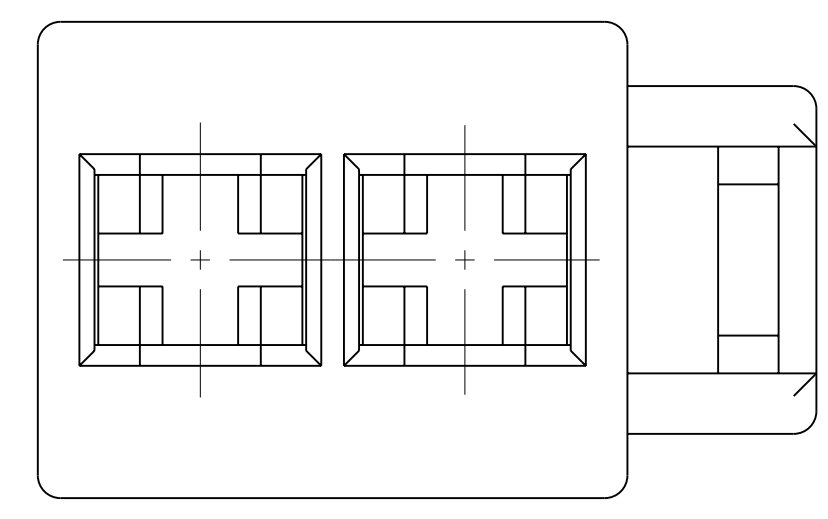


| LOC | DIST | REV | LTB | DESCRIPTION | DATE | DWN | APVD |
|-----|------|-----|-----|------------------------|-----------|------|------|
| A1 | - | A | | SEE PCN EGA0-2726-00 | 15NOV2000 | H.M. | T.K. |
| | | B | | SEE PCN EGA0-0704-04-3 | 18MAR2004 | M.D. | V.B. |
| | | B1 | | SEE PCN EGA0-0752-04-3 | 26MAR2004 | SKH | V.B. |
| | | B2 | | SEE E-09-020210 | 10SEP2009 | FU | HR |

- NOTES
Bemerkungen
- 1 tyco-TRADMARK
tyco-Warenzeichen
 - 2 ORDER - NUMBER
Bestell-Nummer
 - 3 REVISIONS - NUMBER
Werkzeug Änderungsindex
 - 4 CAVITY MARKING
Nestmarkierung
 - 5 CAVITY IDENTIFICATION
Kammerbezeichnung
 - 6 LOOSE PARTS PACKAGED IN CARTON
Verpackung, lose im Karton
 - 7 TOLERANCES UNLESS OTHERWISE SPECIFIED ±0.2
Toleranzen wenn nicht anders spezifiziert ±0.2
 - 8 PRODUCTION DATE WITH DATA INSERT
Produktionsdatum mit Datumstempel



CAVITY FOR WIRE RANGE MAX. 1.0 Sq. mm FLR-INSULATION DIAMETER 2.1-0.2 mm

| REVISIONS | | | | | | | | | |
|-----------|-----------|--------------|-----------|------------------------|-----------|------|------|--|--|
| REV | DATE | BY | CHK | DESCRIPTION | DATE | DWN | APVD | | |
| A1 | 15NOV2000 | H. Meinhardt | T. Kilian | SEE PCN EGA0-2726-00 | 15NOV2000 | H.M. | T.K. | | |
| B | 18MAR2004 | M.D. | V.B. | SEE PCN EGA0-0704-04-3 | 18MAR2004 | M.D. | V.B. | | |
| B1 | 26MAR2004 | SKH | V.B. | SEE PCN EGA0-0752-04-3 | 26MAR2004 | SKH | V.B. | | |
| B2 | 10SEP2009 | FU | HR | SEE E-09-020210 | 10SEP2009 | FU | HR | | |

| PARTS LIST | | | | | | | | | | | |
|------------|------|-----|------|-------------|-----|-----|-------------------|-------------|------------|-------|---------|
| QTY | RECD | PER | ASSY | PART NO | REV | POS | DESCRIPTION | MATERIAL | WEIGHT (g) | COLOR | ITEM NO |
| | | | | 1-1452054-1 | B | 1 | 2POS. MT2 HOUSING | PBT/PC-GF20 | 0.8 | BLACK | 1 |

| DIMENSIONS | | TOLERANCES UNLESS OTHERWISE SPECIFIED: | |
|------------|-----|--|--------|
| MASSNEMEN: | mm | ALLGEMEINTOLERANZEN: | |
| 1 | PLC | ± | 0.1 |
| 2 | PLC | ± | 0.01 |
| 3 | PLC | ± | 0.001 |
| 4 | PLC | ± | 0.0001 |

| MATERIAL | | FINISH/BELEG/FARBE | |
|----------|--|--------------------|--|
| | | | |

| SIZE | CAGE CODE | DRAWING NO | RESTRICTED TO |
|------|-----------|------------|---------------|
| A1 | 00779 | 1452054 | NUR FÜR |

| CUSTOMER DRAWING | | SCALE | | SHEET | | REV | |
|----------------------|-----------|----------|-------|-------|-----|-----|-----|
| NAME | DATE | MASSSTAB | BLATT | VON | REV | REV | REV |
| 2 POS. MT2 - HOUSING | 15NOV2000 | 10:1 | 1 | 1 | B2 | | |

X-ON Electronics

Largest Supplier of Electrical and Electronic Components

Click to view similar products for [Automotive Connectors](#) category:

Click to view products by [TE Connectivity](#) manufacturer:

Other Similar products are found below :

[003-018-000](#) [60403001](#) [60993906-B](#) [M902-2131](#) [M902-2161](#) [72.330.1035.1](#) [73.353.4028.0](#) [F119300-B](#) [F166900](#) [F258300-B](#) [F358300-B](#)
[F407400](#) [F444110](#) [F487000](#) [F509500B-B](#) [827153-1](#) [8N1515-32-24P](#) [9-1326729-8](#) [925474-1](#) [928905-1](#) [964562-4](#) [968782-1](#) [GT17SA-8DS-](#)
[HU](#) [98891-1012](#) [98947-1016](#) [12004147](#) [12004475-L](#) [12010290](#) [12010309-B](#) [12015454](#) [12020219-B](#) [12020308](#) [12041318-B](#) [12052225-L](#)
[12052466](#) [12059125](#) [12064869](#) [12004327-B](#) [12010503-B](#) [12015308](#) [12015384](#) [12015909](#) [1-21030-1](#) [12041254](#) [12041318](#) [12047946-B](#)
[12047957](#) [12047957-L](#) [12059473](#) [12066261](#)