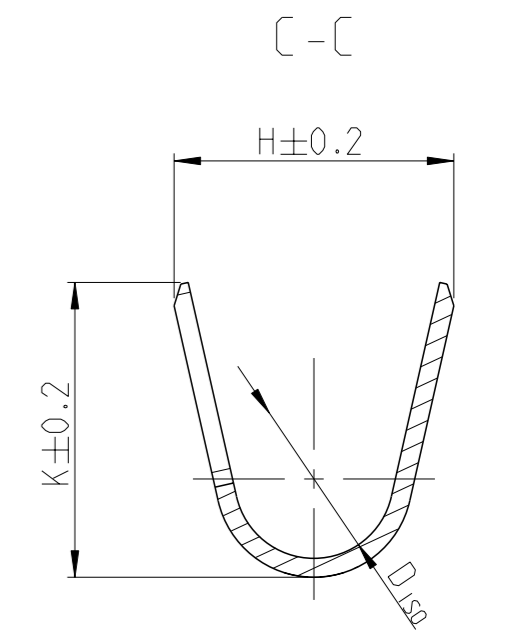
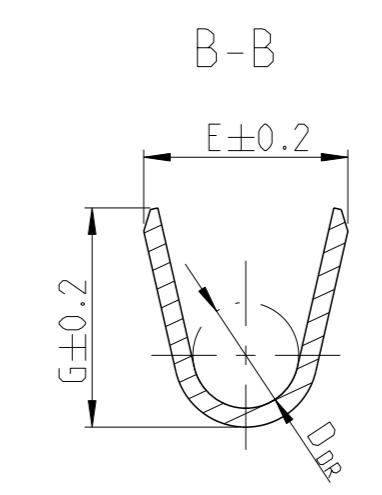
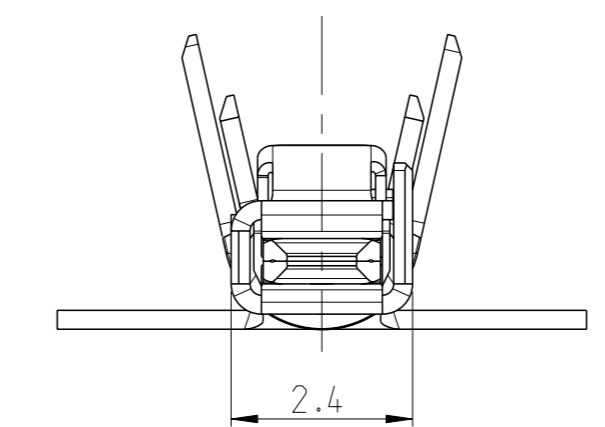
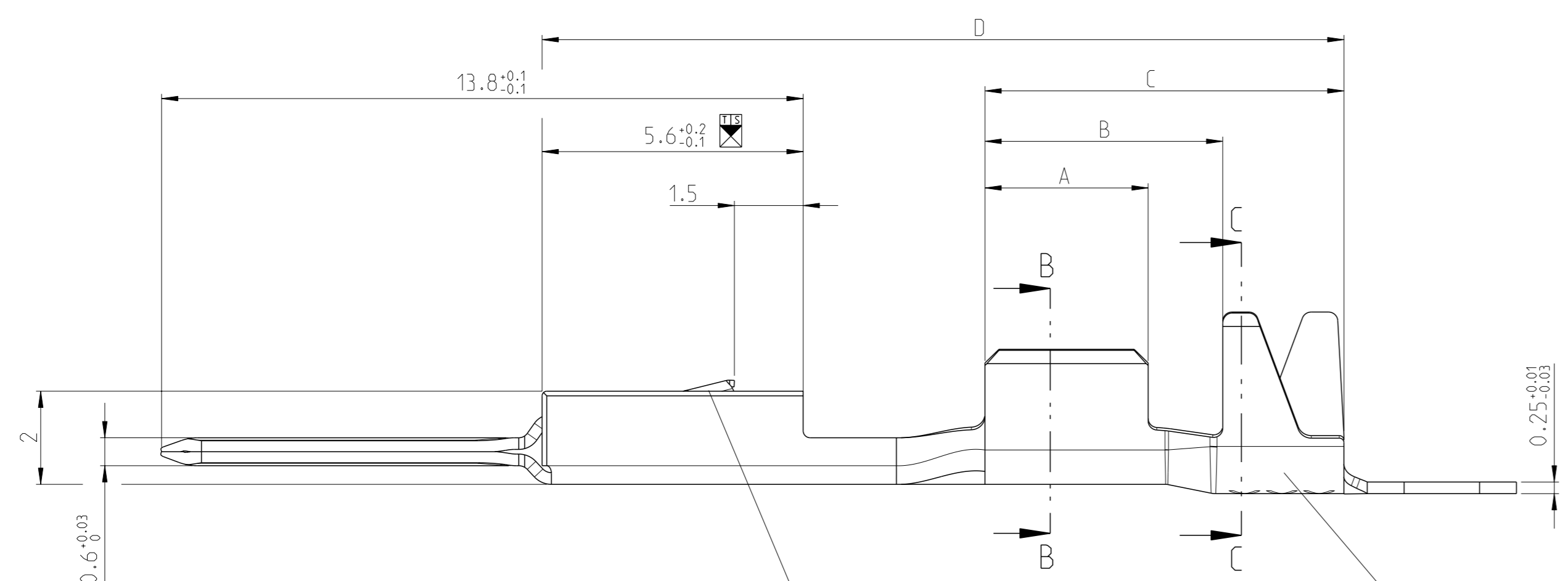
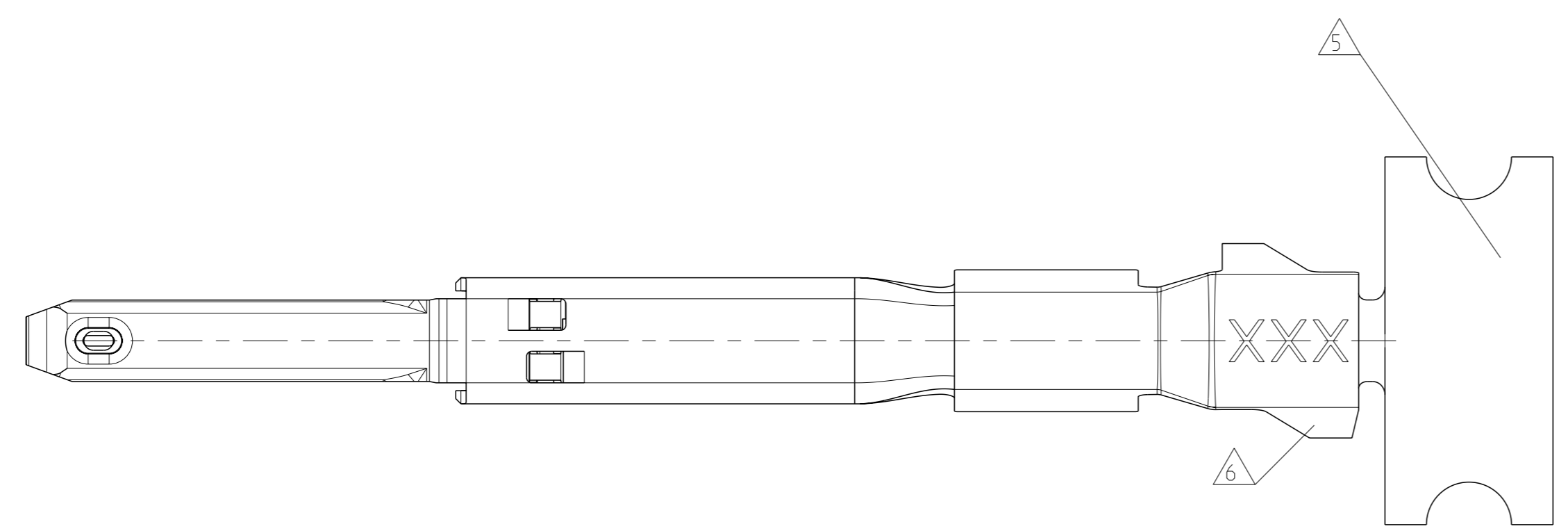


REVISIONS					
NO.	DATE	DESCRIPTION	BY	CHK	APPV
B3	16OCT2014	PCN E-14-015440	MN	Sche	
B4	16MAY2018	PILOT removed, table update, design A added	MAH.	SCHI	
B5	25SEP2019	1-1452058-3 removed	BREN	SCHI	

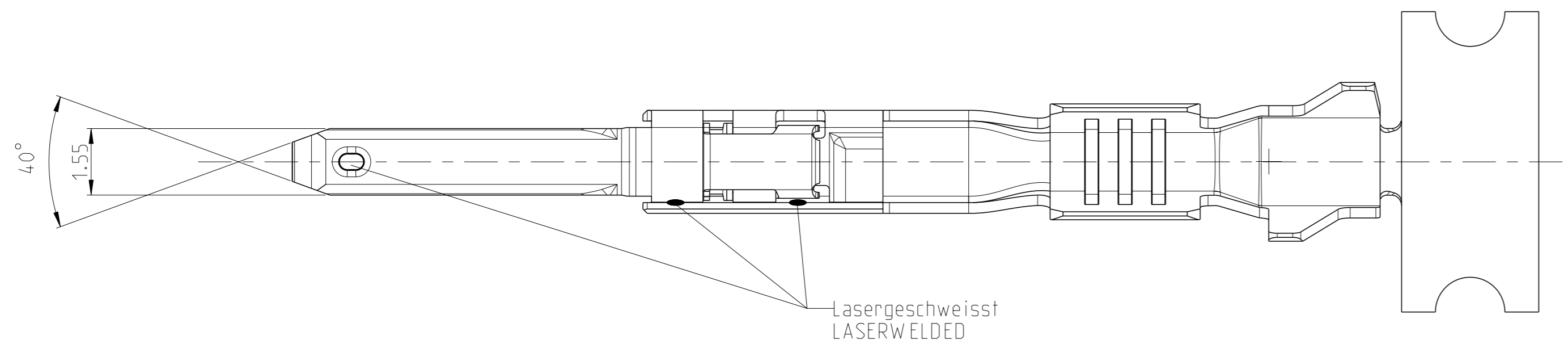


Ueberfeder/SPRING
 Material: X12CrNi17 7
 DIN 17224
 Oberflaeche: blank
 SURFACE: UNCOATED

Kontaktkoerper/BODY
 Material: CuSn0.15
 Oberflaeche/SURFACE: 0.8-3.5µm Sn
 Tabspitze/TAB: Sn ueber/OVER 0.8-3µm Ni

Crimpausfuehrung B
 CRIMP DESIGN B

Crimpausfuehrung A
 CRIMP DESIGN A



Lasergeschweisst
 LASERWELDED

Bemerkungen
 NOTES

- Massgebend ist der deutsche Text
 ONLY THE GERMAN-LANGUAGE VERSION SHALL BE BINDING
- Nur fuer FLR-Leitung nach DIN 72551, Teil 1
 FOR FLR-CONDUCTOR ACCORDING TO DIN 72551-6 ONLY
- Einzelheiten der Ausfuehrung bleiben dem Hersteller ueberlassen
 DETAILS OF DESIGN ARE LEFT TO MANUFACTURER
- Kontakt nur fuer Testzwecke (erhoehnte Steckzyklenzahl), nicht fuer Serieneinsatz
 CONTACT ONLY FOR SPECIAL TEST-APPLICATIONS (HIGH MATING-CYCLES), NOT FOR SERIES-APPLICATION
- Blanker Streifen darf sichtbar sein
 BLANK STRIP MAY BE VISIBLE
- Datumscode (Woche/Jahr, z.B. Kw 38 / Jahr 2004)
 und TE-Revision (z.B. Rev. B)
 DATE-CODE (WEEK/YEAR, E.G. CALENDAR WEEK 38 / YEAR 2004)
 AND TE REVISION (E.G. REV. B)
- Oberflaeche: blank, Material CuNi12Zn24
 SURFACE: UNCOATED, MATERIAL CuNi12Zn24

B5

TE BESTELL-NR. ORDER NO.	REV.	VERSION	DGB WIRE-SIZE-RANGE [mm 2]	Oberflaeche SURFACE	Crimpausfuehrung CRIMP DESIGN	ART KIND	GRAMM GEWICHT WEIGHT	Laenge LENGTH	Drahtcrimp WIRE CRIMP	Iso' crimp INSUL. CRIMP
1-1452058-3	B	-	0.75-1.5	Au	B	0.2	A = 3.5 B = 5.1 C = 7.7 D = 17.2	E = 2.7 G = 2.9 D _{DR} = 1.4	H = 3.7 K = 3.9 D _{ISO} = 2.1	
1-1452058-2	B	-	0.35-0.5	Sn	B	0.2	A = 2.5 B = 3.6 C = 5.6 D = 16.6	E = 1.9 G = 1.9 D _{DR} = 0.8	H = 2.7 K = 2.7 D _{ISO} = 1.4	
1-1452058-1	B	-	-	-	-	-	-	-	-	-
1-1452350-2	B	-	-	-	-	-	-	-	-	-
1-1452350-1	B	-	-	-	-	-	-	-	-	-

PRODUCT CHARACTERISTICS ACC. QMP EMEA_12 BESONDERE MERKMALE NACH QMP EMEA_12		THIS DRAWING IS A CONTROLLED DOCUMENT. DIESER ZEICHNUNGSDRUCK WIRD DURCH AMR IDENTIFIZIERT UND KONTROLLIERT. ANFORDERUNG FÜR DEN STÜCKLISTEN-VERFAHREN: SIEHE VERFAHREN SIEHE ANFORDERUNG FÜR DEN STÜCKLISTEN-VERFAHREN: SIEHE VERFAHREN	
OWN	S.G.	01-Mar-04	01-Mar-04
CHK	C. Boemmel		
APV	D. Jetter	01-Mar-04	
PRODUCT SPEC			
PRODUCT SPEC			
APPLICATION SPEC			
VERABREITUNGSSPEZ.			
FINISHOBERFLAECHEN			
WEIGHT			
CUSTOMER DRAWING			

X-ON Electronics

Largest Supplier of Electrical and Electronic Components

Click to view similar products for [Automotive Connectors](#) category:

Click to view products by [TE Connectivity](#) manufacturer:

Other Similar products are found below :

[003-018-000](#) [60403001](#) [60993906-B](#) [M902-2131](#) [M902-2161](#) [72.330.1035.1](#) [73.353.4028.0](#) [F119300-B](#) [F166900](#) [F258300-B](#) [F358300-B](#)
[F407400](#) [F444110](#) [F487000](#) [F509500B-B](#) [827153-1](#) [8N1515-32-24P](#) [9-1326729-8](#) [925474-1](#) [928905-1](#) [964562-4](#) [968782-1](#) [GT17SA-8DS-](#)
[HU](#) [98891-1012](#) [98947-1016](#) [12004147](#) [12004475-L](#) [12010290](#) [12010309-B](#) [12015454](#) [12020219-B](#) [12020308](#) [12041318-B](#) [12052225-L](#)
[12052466](#) [12059125](#) [12064869](#) [12004327-B](#) [12010503-B](#) [12015308](#) [12015384](#) [12015909](#) [1-21030-1](#) [12041254](#) [12041318](#) [12047946-B](#)
[12047957](#) [12047957-L](#) [12059473](#) [12066261](#)