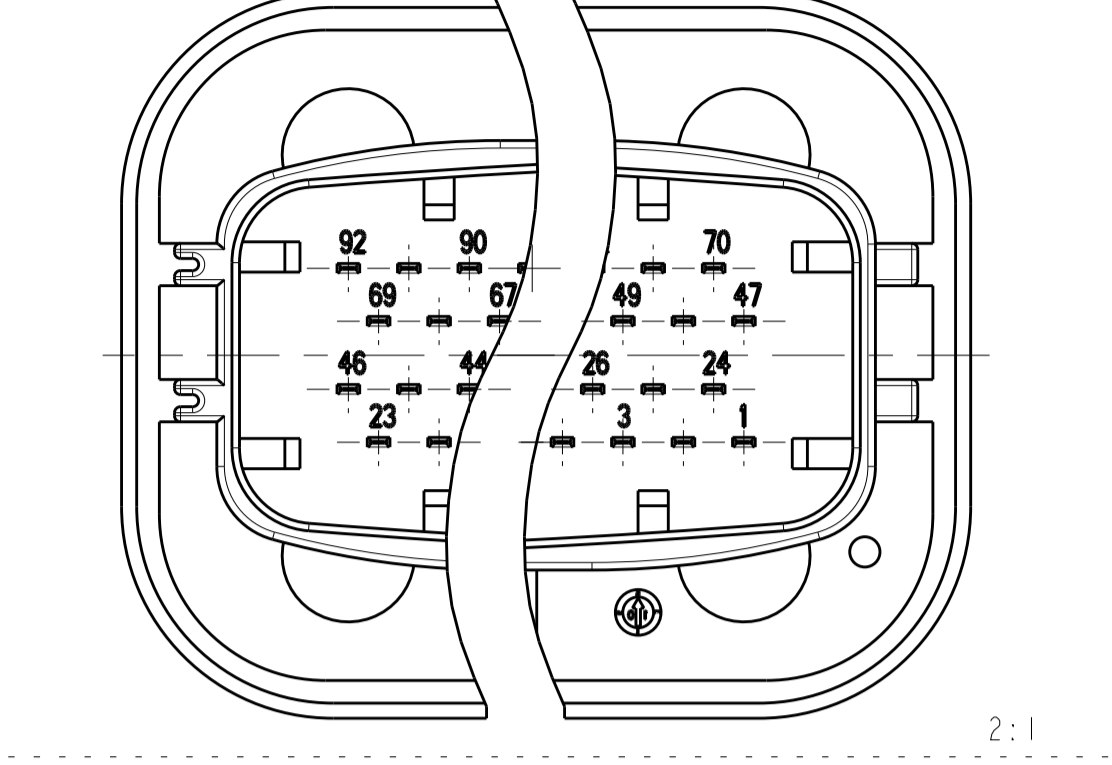


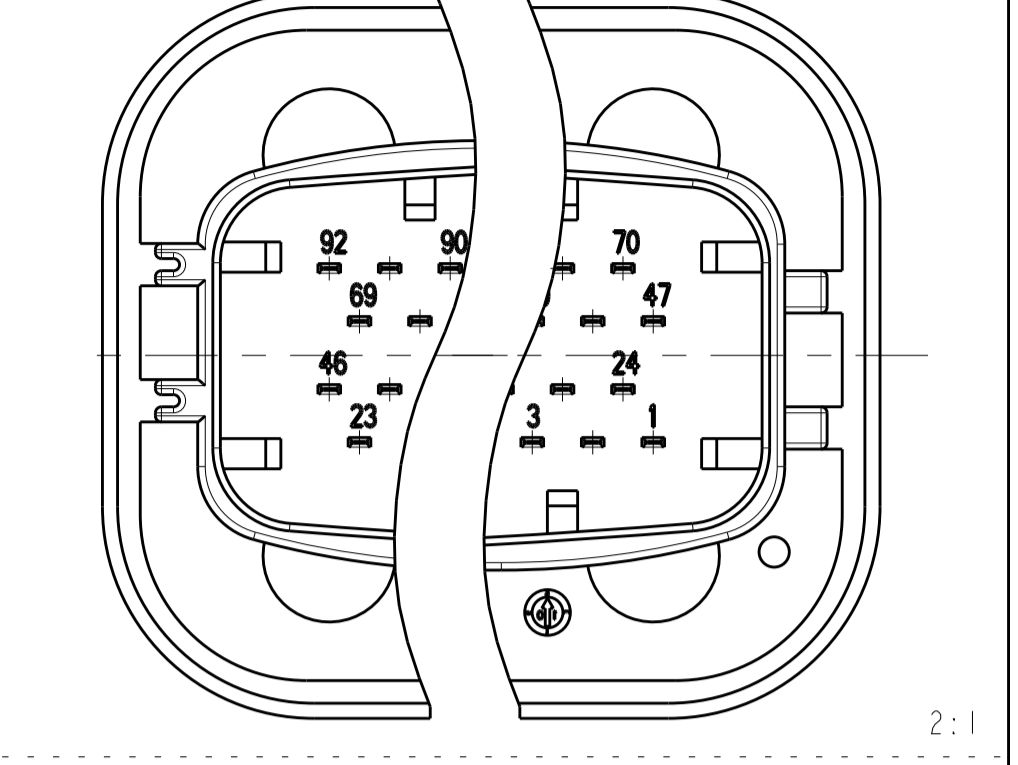
LOC	DIST	REVISIONS			
A1	-	REV	DATE	BY	APPV
EGATN10070	B1	CODING B AND C ADDED	18NOV2010	RM	PN1
	B2	MATERIAL RECESSES OF THE ADJUSTED	24MAR2011	RM	PN1
	C	Sealing material replaced by follow-up material	02AUG2012	KK	TW1

CONVERSION KIT FOR CODINGS Umbausaetze fuer Kodierungen

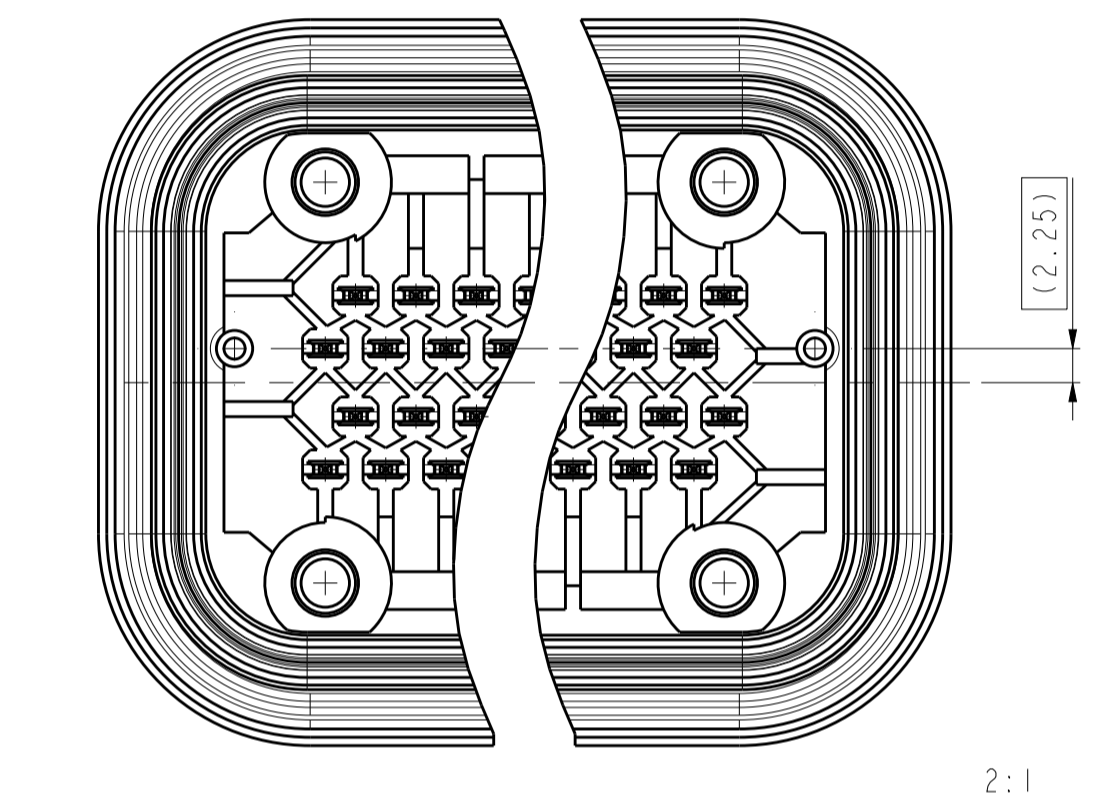
CODING A INTERFACE PN 0-
 Kodierung A Kragen -1



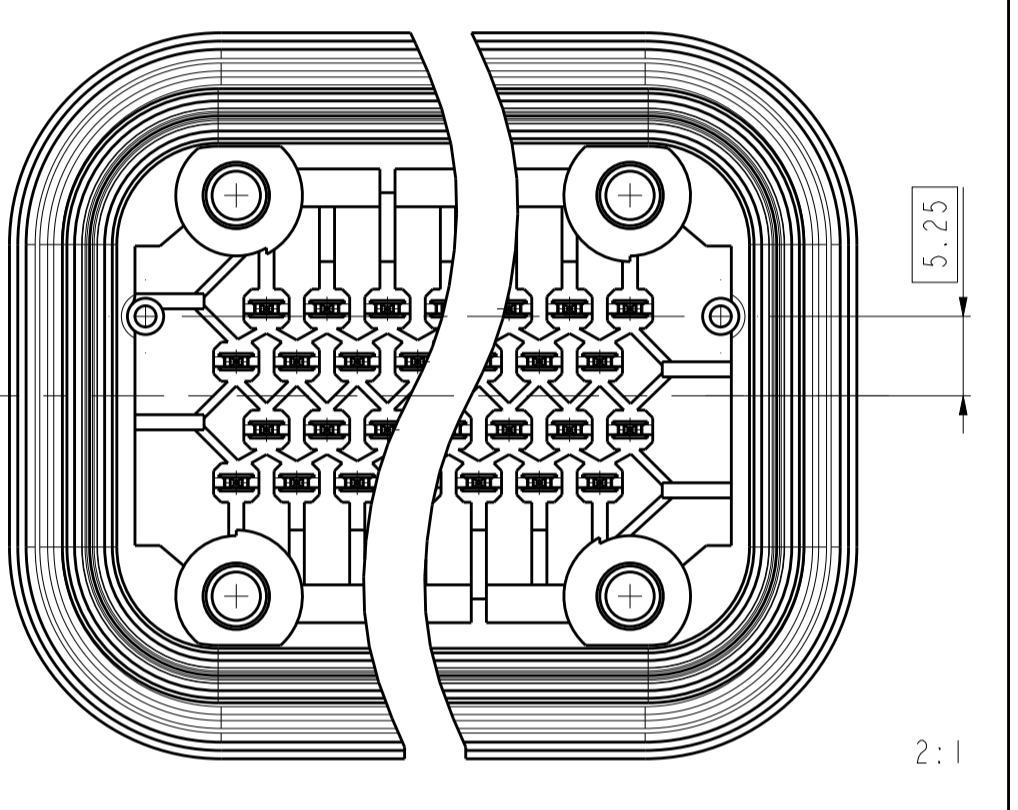
CODING B INTERFACE PN 0-
 Kodierung B Kragen -2



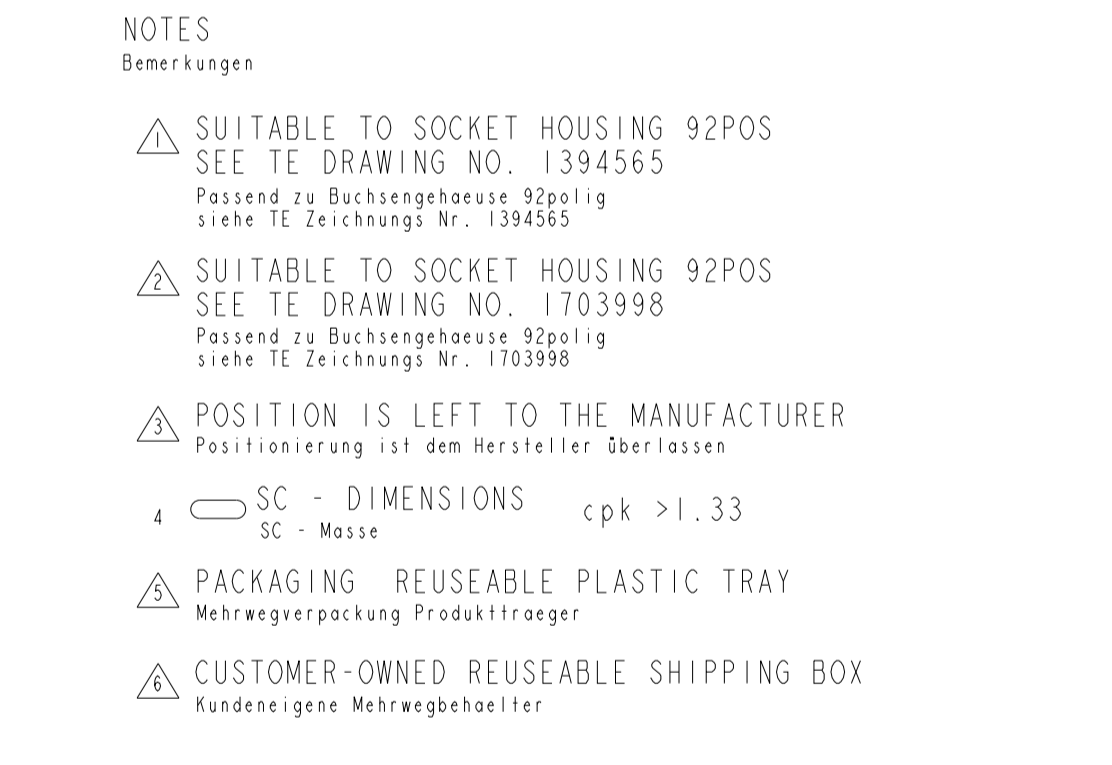
CODING A PCB
 Kodierung A Leiterplatte



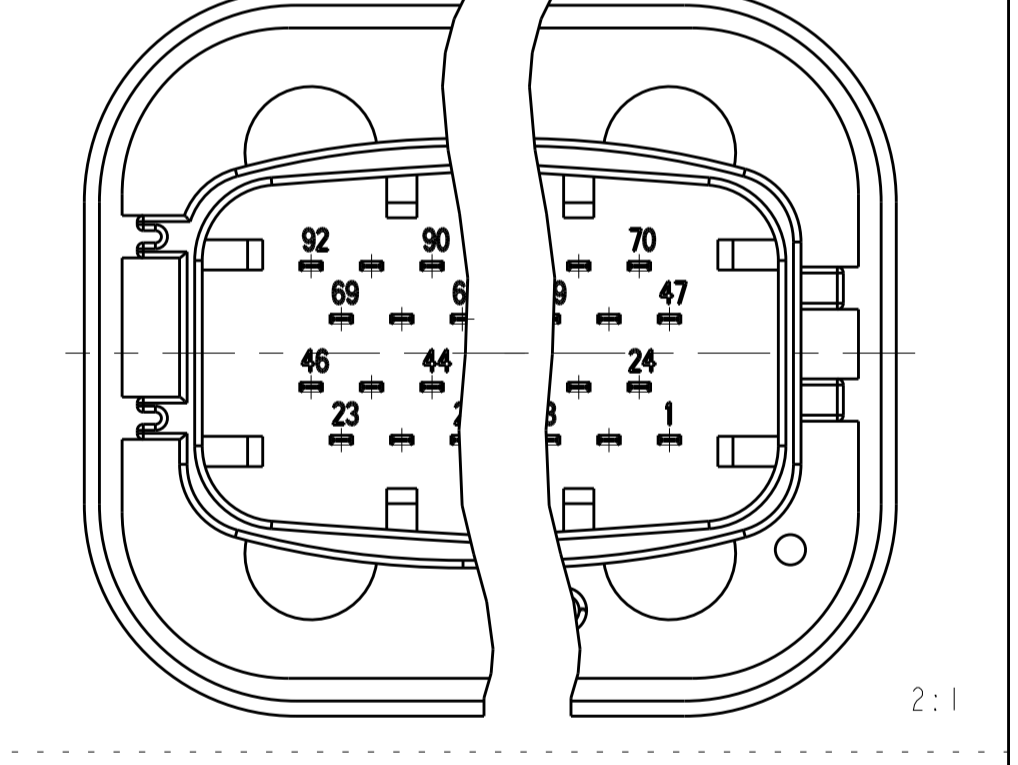
CODING B PCB
 Kodierung B Leiterplatte



CODING C INTERFACE PN 0-
 Kodierung C Kragen -3



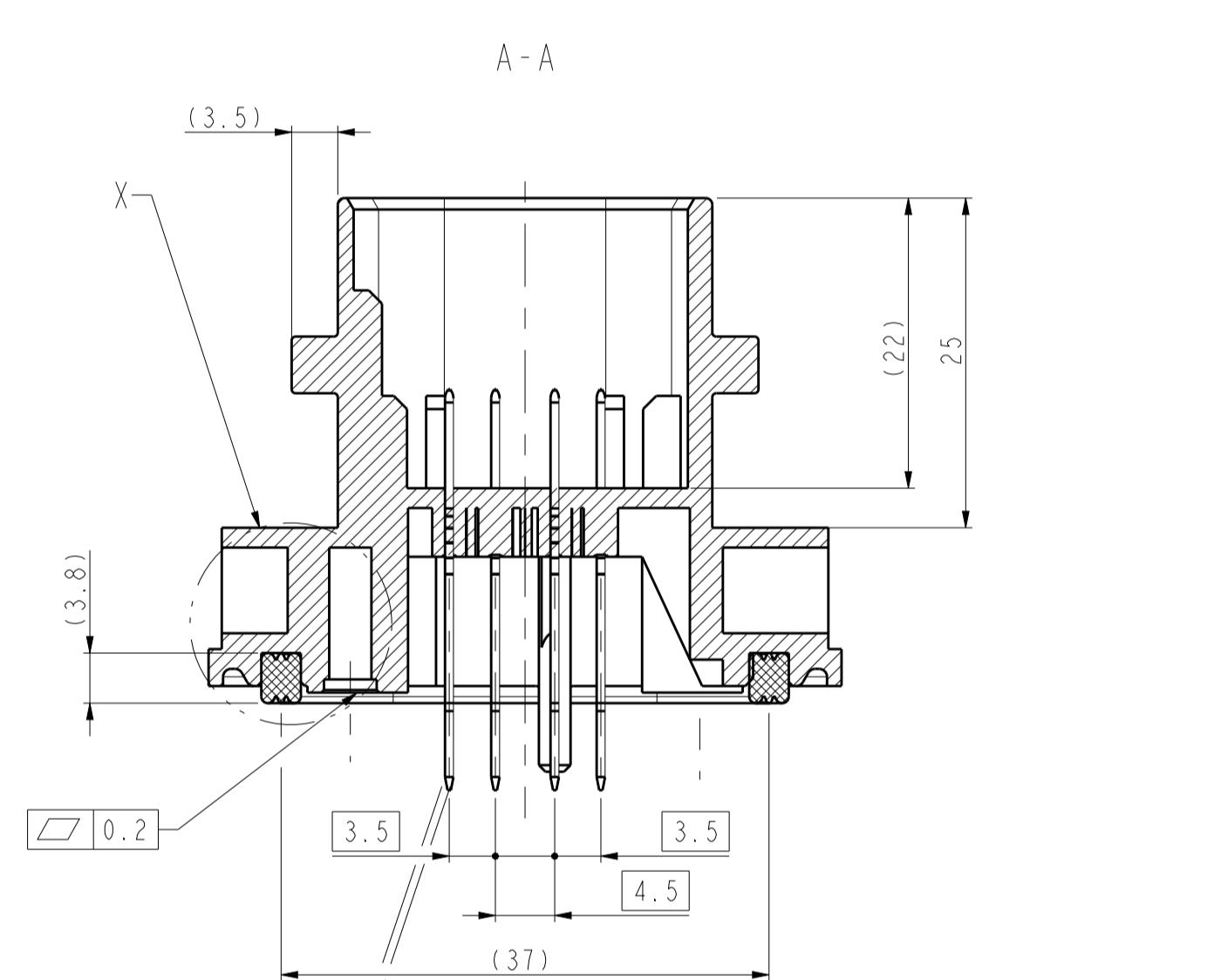
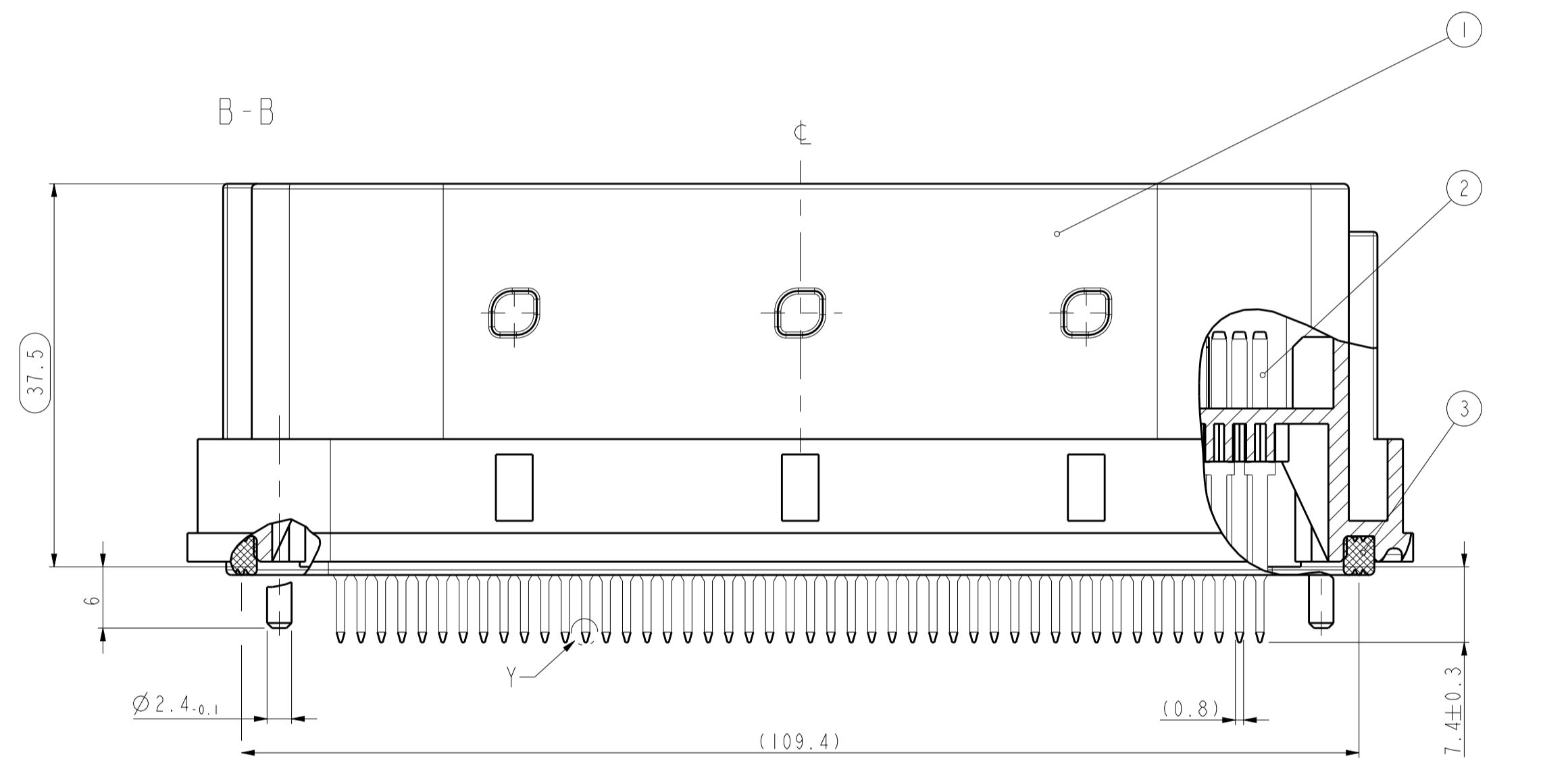
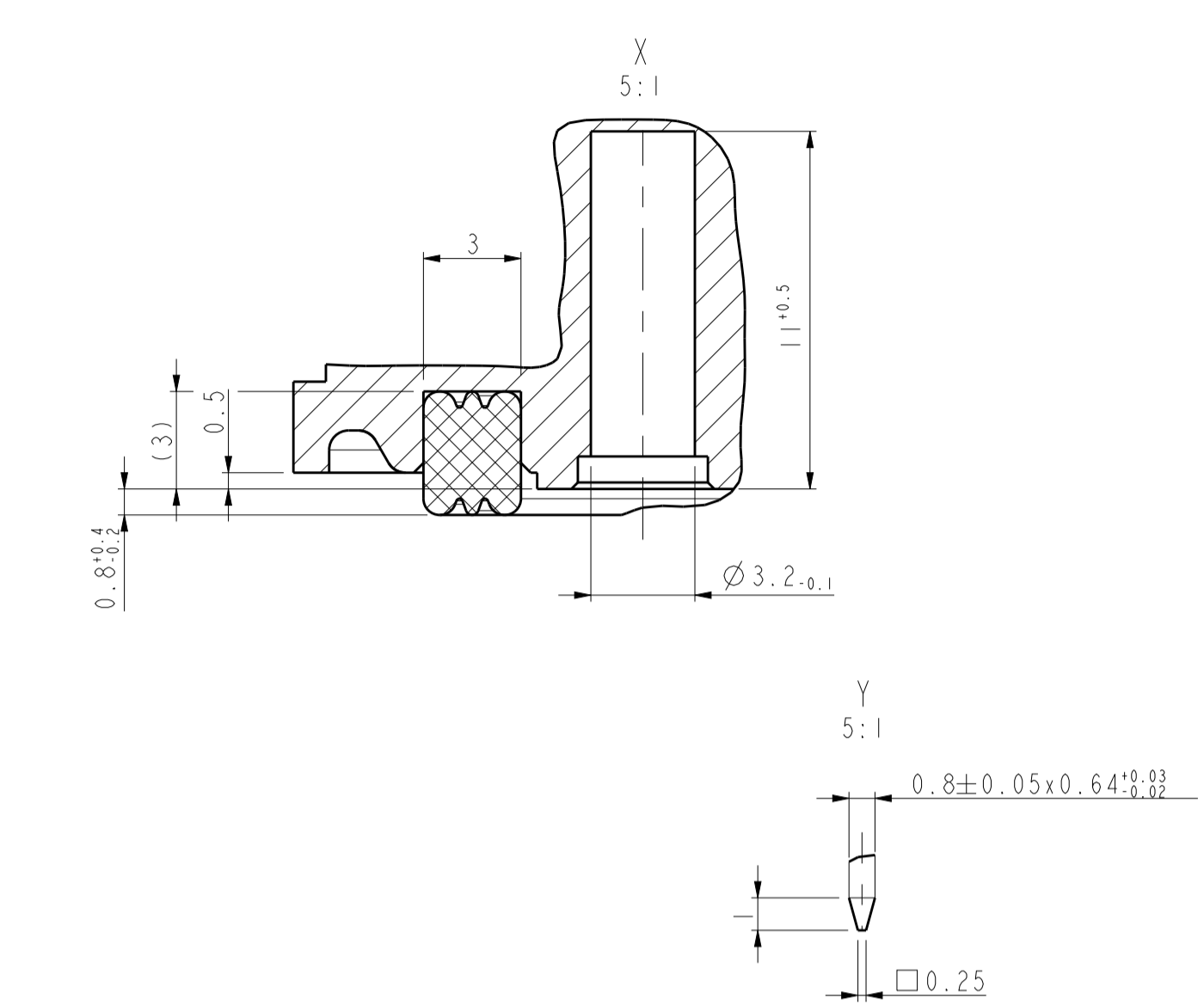
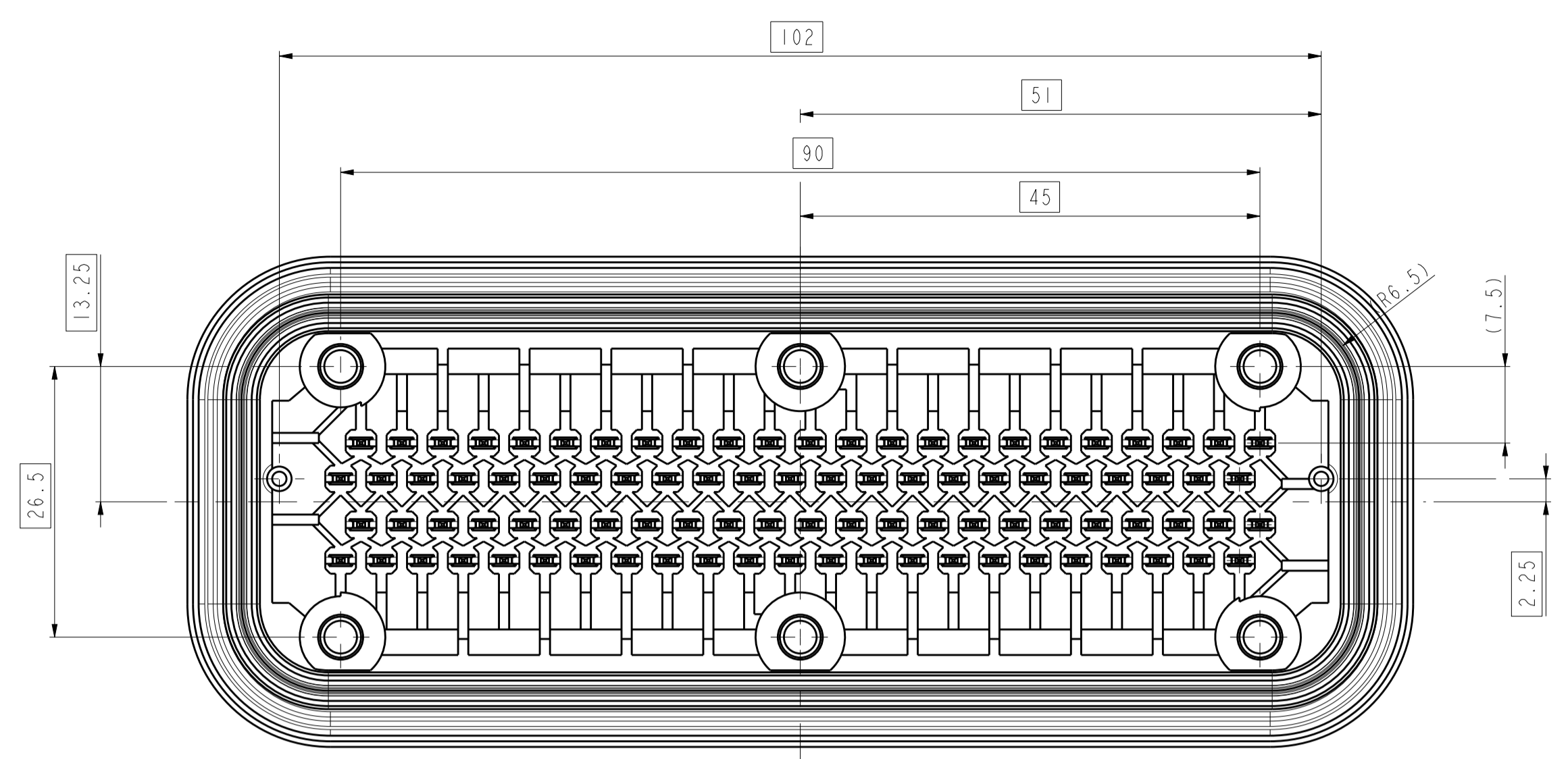
CODING C PCB
 Kodierung C Leiterplatte



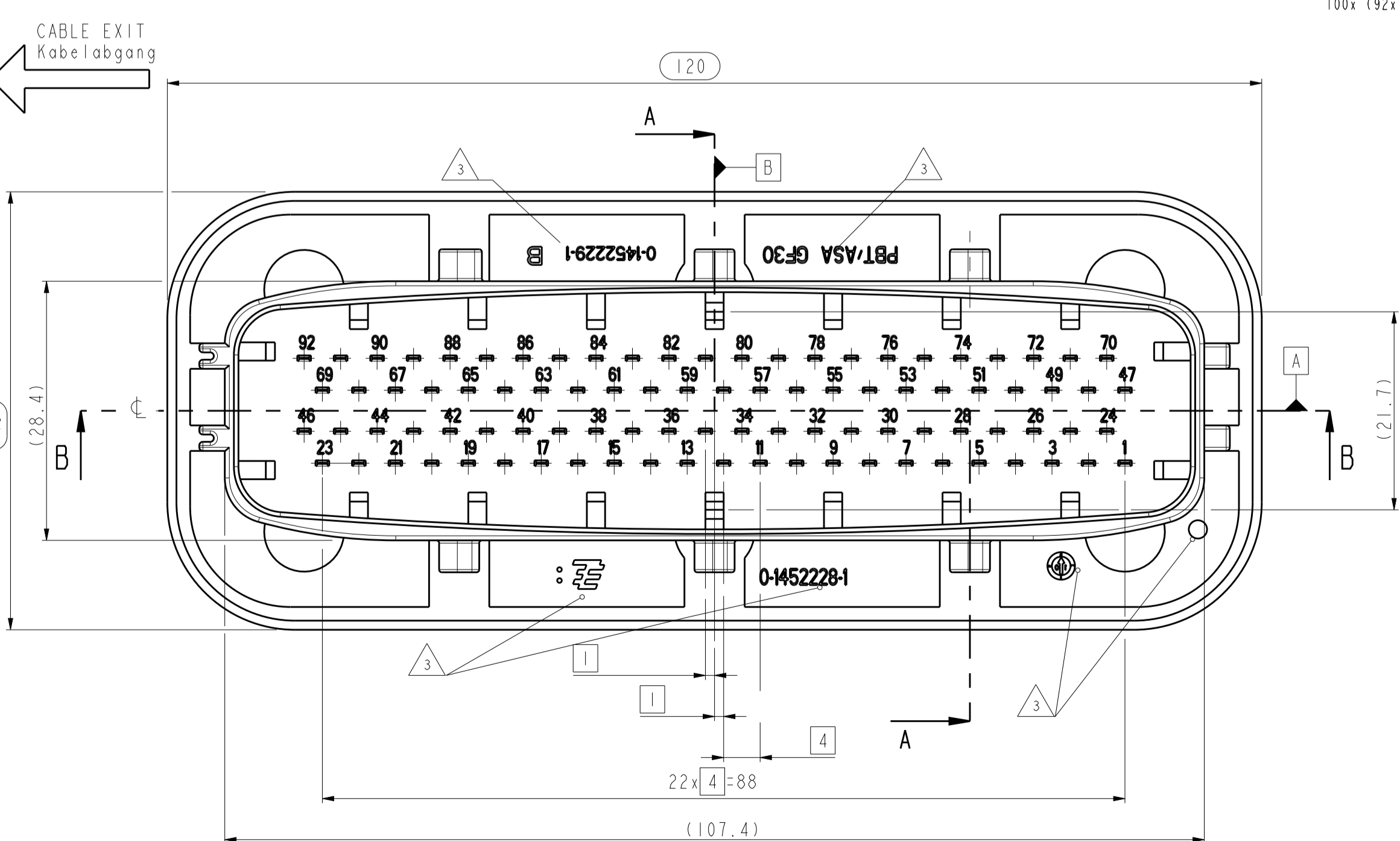
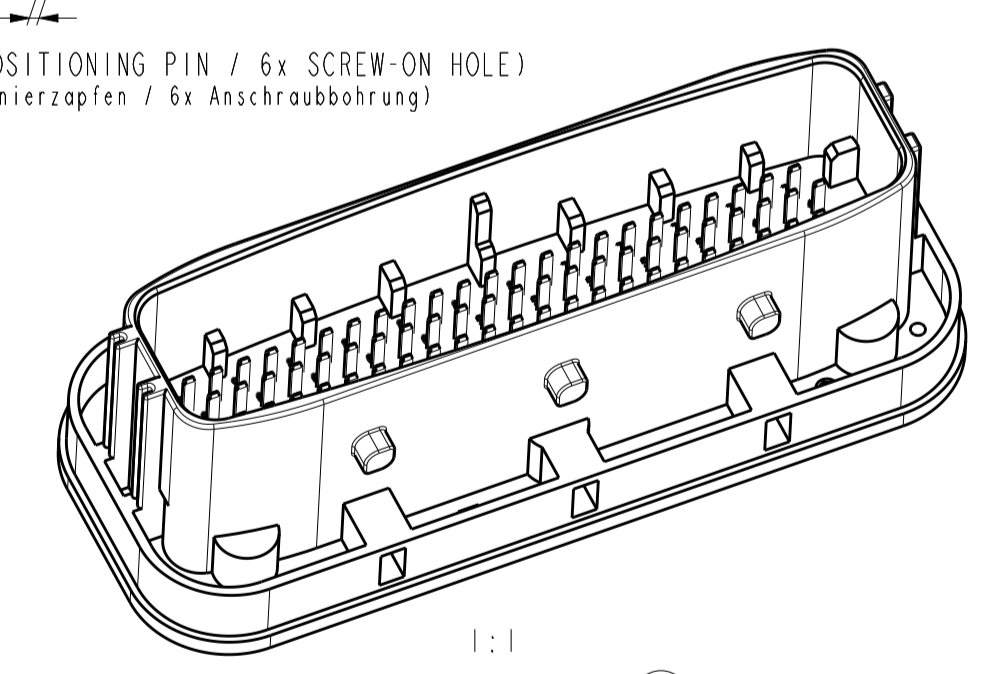
NOTES
 Bemerkungen

- △ SUITABLE TO SOCKET HOUSING 92POS
 SEE TE DRAWING NO. 1394565
 Passend zu Buchsengehäuse 92polig
 siehe TE Zeichnung Nr. 1394565
- △ SUITABLE TO SOCKET HOUSING 92POS
 SEE TE DRAWING NO. 1703998
 Passend zu Buchsengehäuse 92polig
 siehe TE Zeichnung Nr. 1703998
- △ POSITION IS LEFT TO THE MANUFACTURER
 Positionierung ist dem Hersteller überlassen
- 4 SC - DIMENSIONS cpk > 1.33
 SC - Masse
- △ PACKAGING REUSEABLE PLASTIC TRAY
 Mehrwegverpackung Produktträger
- △ CUSTOMER-OWNED REUSEABLE SHIPPING BOX
 Kundeneigene Mehrwegbehälter

0- -1 AS SHOWN
 Wie gezeichnet



⊕ Ø 0.6 ± 0.05 A Q M B M
 100x (92x PIN TOP, SOLDER SIDE / 2x POSITIONING PIN / 6x SCREW-ON HOLE)
 100x (92x Stiftspitze, Lotseite / 2x Positionierzapfen / 6x Anschraubbohrung)



ZGS	COD	CONTI-NO.	PACKAGING	TE NO.	REV	QTY	Description	Material	COLOUR	ITEM NO
			△ + CARDBOARD Karton	3-1452228-9	C	92	SEALING Dichtung	SILICON SHORE A Silikon-Kautschuk	orange	3
			△ + CARDBOARD Karton	0-1452228-3	C	92	TAB HEADER Messerleiste	PBT/ASA GF30	black schwarz	1
			△ + CARDBOARD Karton	2-1452228-9	C	92	SEALING Dichtung	SILICON SHORE A Silikon-Kautschuk	orange	3
			△ + CARDBOARD Karton	0-1452228-2	C	92	TAB HEADER Messerleiste	PBT/ASA GF30	black schwarz	1
			△ + CARDBOARD Karton	1-1452228-9	C	92	SEALING Dichtung	SILICON SHORE A Silikon-Kautschuk	orange	3
			△ + CARDBOARD Karton	0-1452228-1	C	92	TAB HEADER Messerleiste	PBT/ASA GF30	black schwarz	1

THIS DRAWING IS A CONTROLLED DOCUMENT.

OWN: T. Wild 11APR2007
 CHK: J. Ryll 12APR2007

DIMENSIONS: mm
 TOLERANCES UNLESS OTHERWISE SPECIFIED:
 1. PLC ±0.1
 2. PLC ±0.2
 3. PLC ±0.3
 4. PLS ±0.5

MATERIAL: -
 FINISH: -

PRODUCT SPEC: TAB HEADER 92POS.
 Messerleiste 92 polig.
 Flachstecker 1.5mm x 0.64mm

APPLICATION SPEC: -
 WEIGHT: -
 CUSTOMER DRAWING: -

SCALE: 5:1 SHEET 1 OF 1 REV C

X-ON Electronics

Largest Supplier of Electrical and Electronic Components

Click to view similar products for [Automotive Connectors](#) category:

Click to view products by [TE Connectivity](#) manufacturer:

Other Similar products are found below :

[003-018-000](#) [60403001](#) [60993906-B](#) [M902-2131](#) [M902-2161](#) [72.330.1035.1](#) [73.353.4028.0](#) [F119300-B](#) [F166900](#) [F258300-B](#) [F358300-B](#)
[F407400](#) [F444110](#) [F487000](#) [F509500B-B](#) [827153-1](#) [8N1515-32-24P](#) [9-1326729-8](#) [925474-1](#) [928905-1](#) [964562-4](#) [968782-1](#) [GT17SA-8DS-](#)
[HU](#) [98891-1012](#) [98947-1016](#) [12004147](#) [12004475-L](#) [12010290](#) [12010309-B](#) [12015454](#) [12020219-B](#) [12020308](#) [12041318-B](#) [12052225-L](#)
[12052466](#) [12059125](#) [12064869](#) [12004327-B](#) [12010503-B](#) [12015308](#) [12015384](#) [12015909](#) [1-21030-1](#) [12041254](#) [12041318](#) [12047946-B](#)
[12047957](#) [12047957-L](#) [12059473](#) [12066261](#)