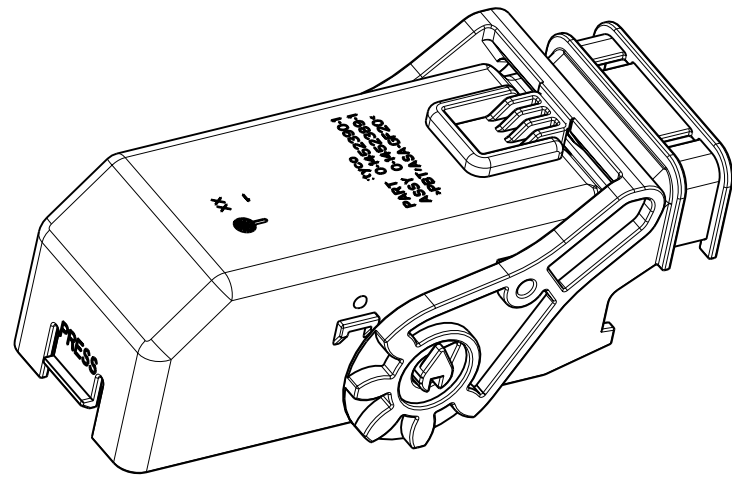
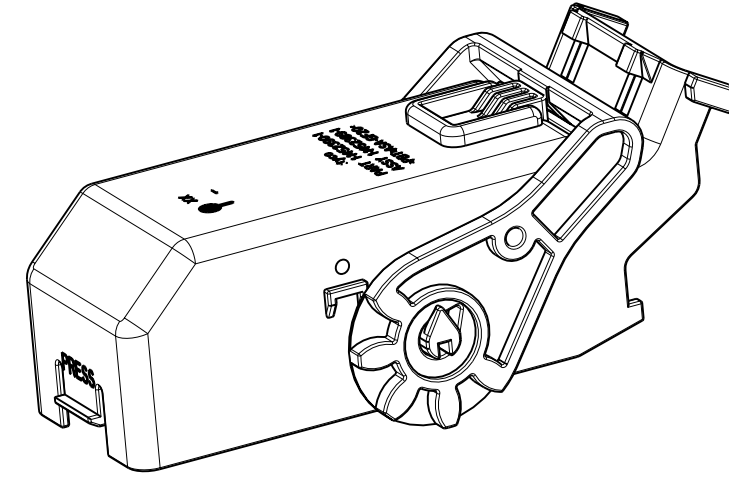
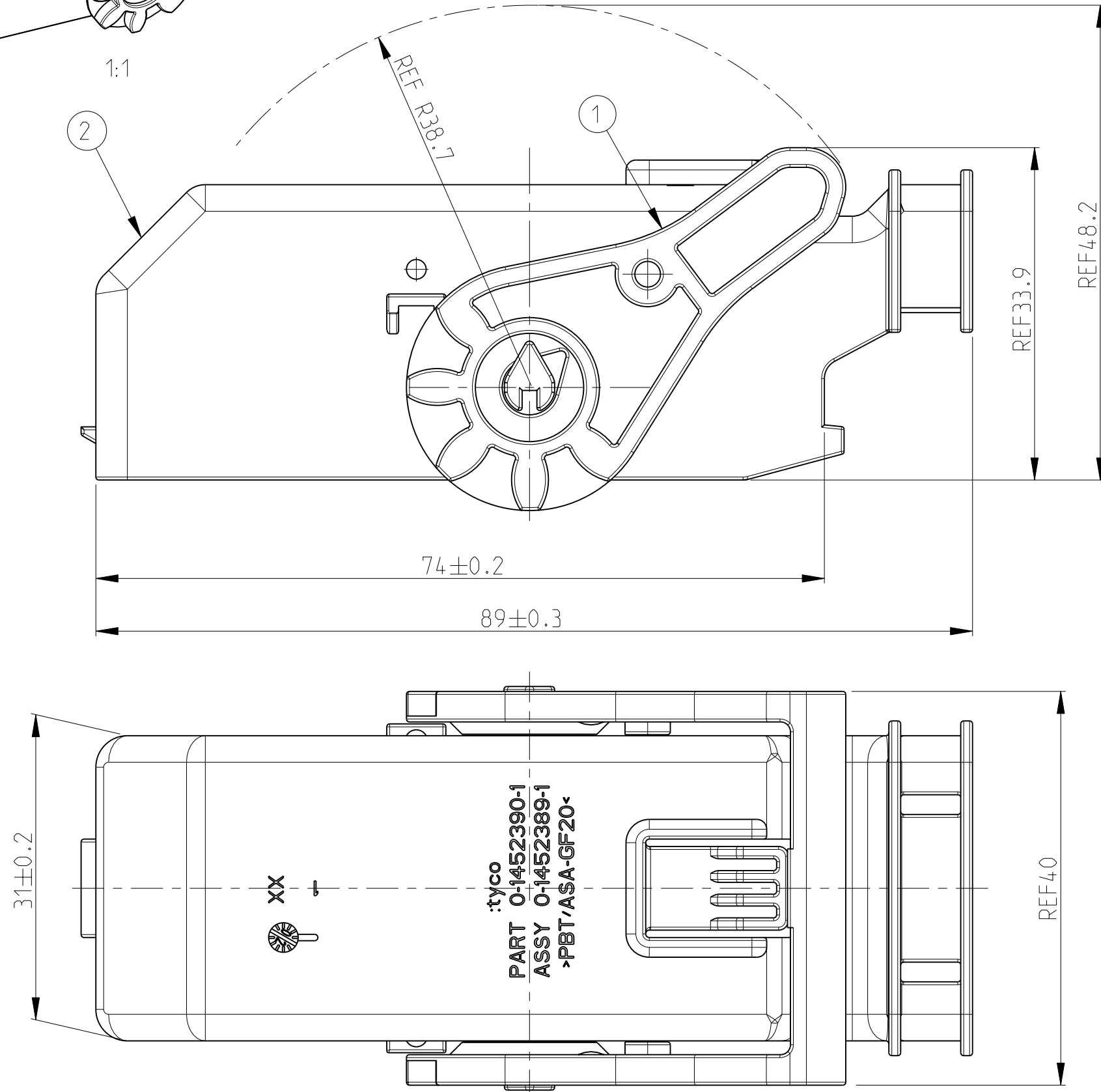


THIS DRAWING IS UNPUBLISHED.
 VERTRAULICHE UNVERÖFFENTLICHTE ZEICHNUNG
 RELEASED FOR PUBLICATION
 FREI FUER VERÖFFENTLICHUNG
 2002
 MATED WITH:
 PASSEND ZU:
 © COPYRIGHT 2002 BY TYCO ELECTRONICS CORPORATION. ALL RIGHTS RESERVED.
 ALLE RECHTE VORBEHALTEN

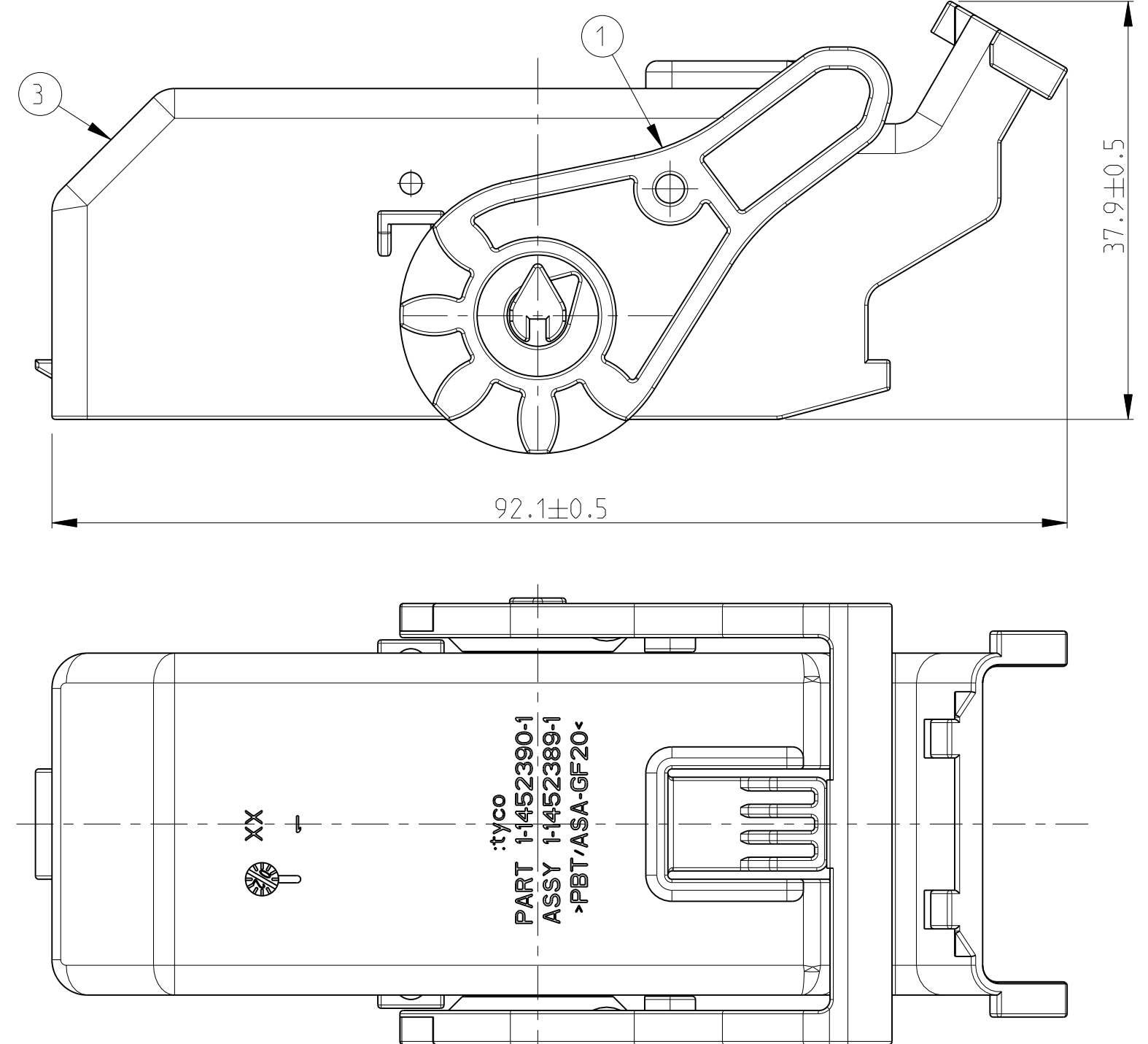
LOC	DIST	REVISIONS					
A1	-	P	LTR	DESCRIPTION	DATE	DWN	APVD
PROJEKT NR.:		B	EG00-4163-02		21JAN2003	GP	GM
		C	EG00-0248-03		13FEB2003	GP	GM
		D	EGA0-0850-03		05DEC2003	GP	GM
		D1	ECR 09-008099		09APR2009	HKE	ASC



VERSION 90°
0-1452389-1



VERSION 150°
1-1452389-1



NOTE:
 Bemerkungen:
 1 ASSY DELIVERED WITH LEVER IN ENDOCKED POSITION
 Anlieferungszustand: Hebel in Endraststellung

MATERIAL	REV	DESCRIPTION	COLOUR	ITEM NO
PBT/ASA-GF20	D	96 POS. CON. COVER 150°	BLACK	3
PBT/ASA-GF20	D	96 POS. CON. COVER 90°	BLACK	2
PBT-GF20	B	96 POS. CON. LEVER	RED	1

MATED WITH	1563173	1563173
verwendet mit	1452380	1452380
	1452419	1452419
	1x	1x
	1x	1x
1-1452389-1	0-1452389-1	
20.7	20.7	

<small>THIS DRAWING IS A CONTROLLED DOCUMENT FOR TYCO ELECTRONICS CORPORATION. IT IS SUBJECT TO CHANGE AND THE CONTROLLING ENGINEERING ORGANIZATION SHOULD BE CONTACTED FOR THE LATEST REVISION.</small> <small>DIESSES ZEICHNUNGSDOKUMENT WIRD DURCH AMP INCORPORATED KONTROLLIERT. ANÄNDERUNGEN, DIE DEM TECHNISCHEN FORTSCHRITT DIENEN, SIND VORBEHALTEN. DEN JEWELIS LETZTGÜLTIGEN ÄNDERUNGSSTAND ERFAHREN SIE AUF ANFRAGE.</small>		DWN K.ROTH 12MAR2002	Tyco Electronics AMP GmbH D - 64625 Bensheim	
<small>TOLERANCES UNLESS OTHERWISE SPECIFIED: ALLGEMEINTOLERANZEN</small> 0 PLC ± 1 PLC ± 2 PLC ± 3 PLC ± 4 PLC ± <small>ANGLES/WINKEL ±1°</small> <small>FINISH/OBERFLÄCHE/FARBE</small>		CHK S.DENTER 12MAR2002	NAME 96 POS. CONNECTOR COVER ASSY. FOR 154 POS. CON.	
<small>APVD</small> G.MUMPER 12MAR2002 <small>PRODUCT SPEC</small> - <small>APPLICATION SPEC</small> - <small>VERARBEITUNGSSPEZ.</small> 114-18534-1 <small>WEIGHT</small> - <small>GEWICHT</small> -		APVD G.MUMPER 12MAR2002	SIZE A2	RESTRICTED TO NUR FUER -
<small>MATERIAL</small> -		<small>PRODUCT SPEC</small> - <small>WEIGHT</small> - <small>GEWICHT</small> -	CAGE CODE 00779	<small>SCALE</small> 5:1 <small>SHEET</small> 1 <small>OF</small> 1 <small>REV</small> 01
CUSTOMER DRAWING		/KUNDENZEICHNUNG		SCALE MASSSTAB

X-ON Electronics

Largest Supplier of Electrical and Electronic Components

Click to view similar products for [Automotive Connectors](#) category:

Click to view products by [TE Connectivity](#) manufacturer:

Other Similar products are found below :

[003-018-000](#) [60403001](#) [60993906-B](#) [M902-2131](#) [M902-2161](#) [72.330.1035.1](#) [73.353.4028.0](#) [F119300-B](#) [F166900](#) [F258300-B](#) [F358300-B](#)
[F407400](#) [F444110](#) [F487000](#) [F509500B-B](#) [827153-1](#) [8N1515-32-24P](#) [9-1326729-8](#) [925474-1](#) [928905-1](#) [964562-4](#) [968782-1](#) [GT17SA-8DS-](#)
[HU](#) [98891-1012](#) [98947-1016](#) [12004147](#) [12004475-L](#) [12010290](#) [12010309-B](#) [12015454](#) [12020219-B](#) [12020308](#) [12041318-B](#) [12052225-L](#)
[12052466](#) [12059125](#) [12064869](#) [12004327-B](#) [12010503-B](#) [12015308](#) [12015384](#) [12015909](#) [1-21030-1](#) [12041254](#) [12041318](#) [12047946-B](#)
[12047957](#) [12047957-L](#) [12059473](#) [12066261](#)