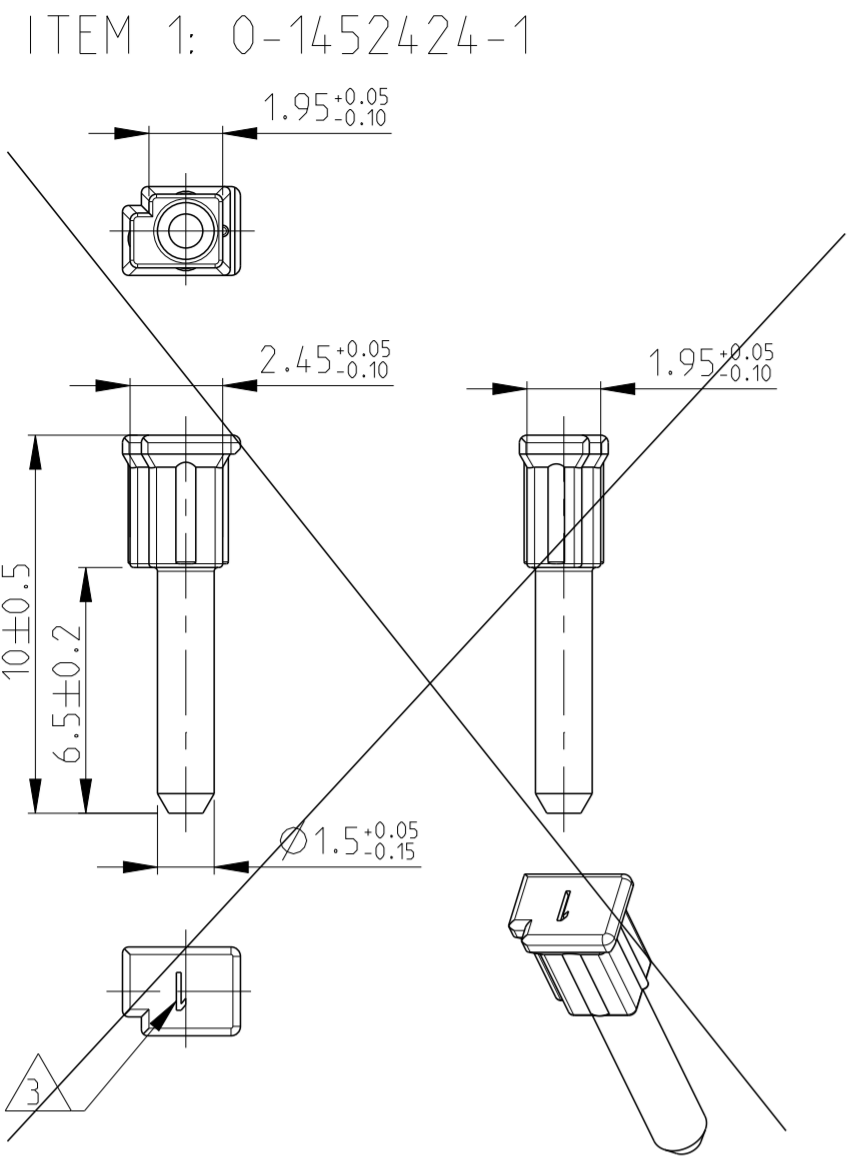
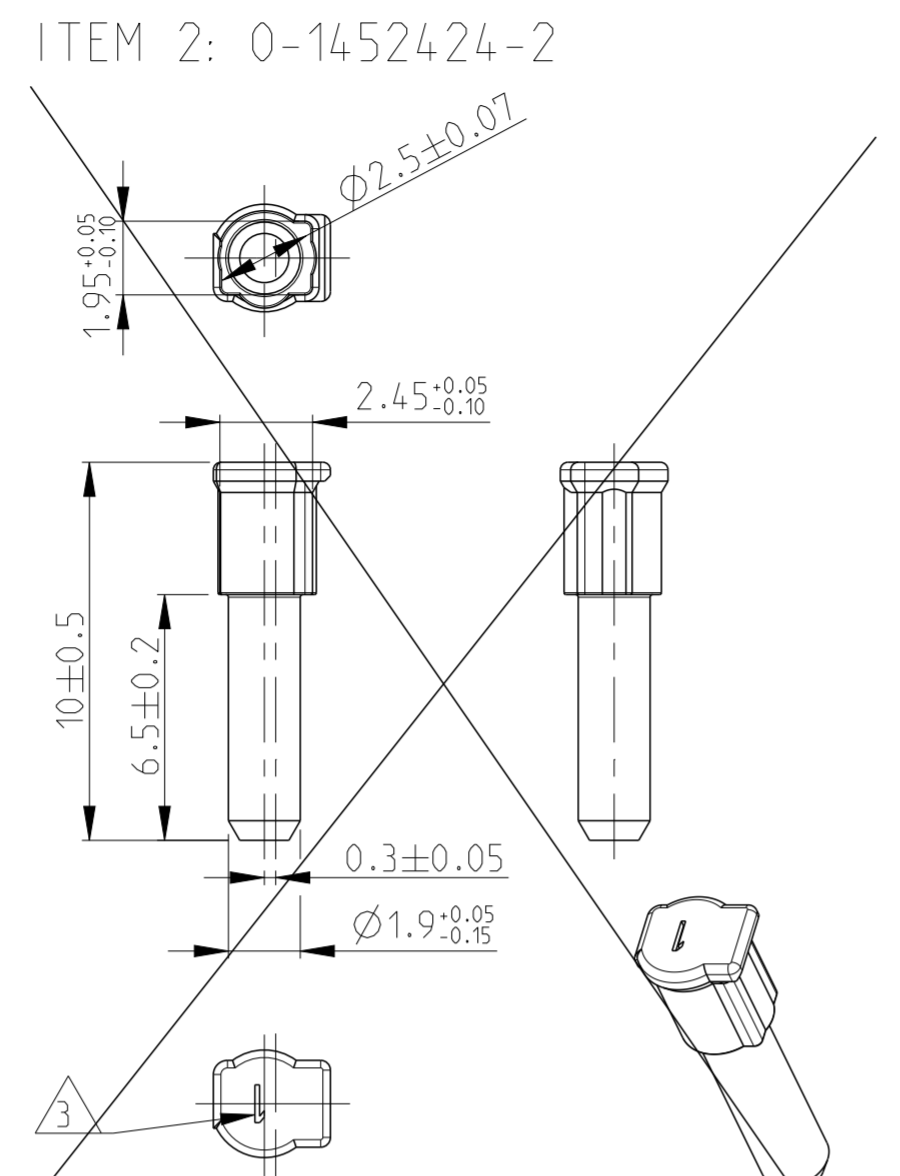


LOC	DIST	REVISIONS			
A1	-	ÄNDERUNGEN			
		P	LTR	DESCRIPTION	DATE
		B		ECR-13-011179	15 JUL 2013
					DWN
					MS
					APVD
					AS



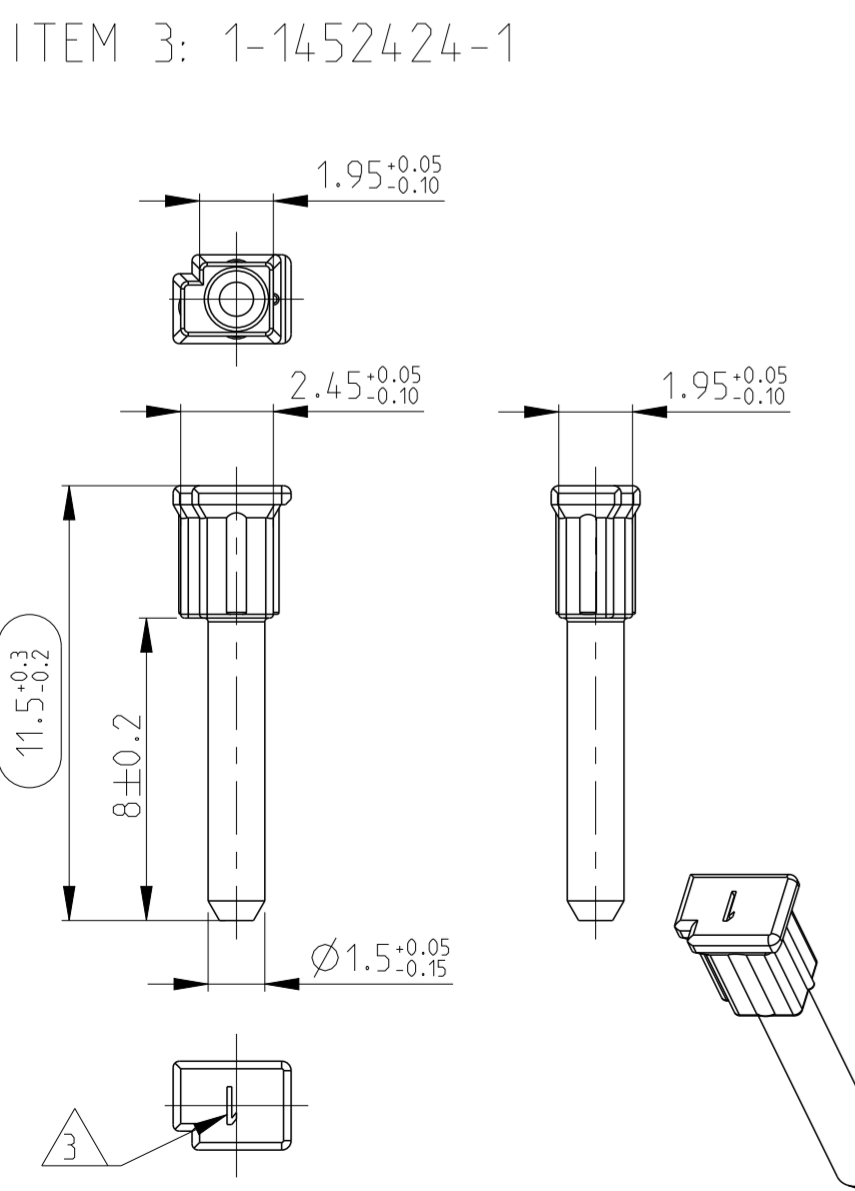
FOR CAVITY: WIRE SIZE UP TO 0.75 mm²
Fuer Kammer: Drahtgroesse bis 0.75 mm²

0-1452424-1 SUPERSEDED BY 1-1452424-1
0-1452424-1 ersetzt durch 1-1452424-1

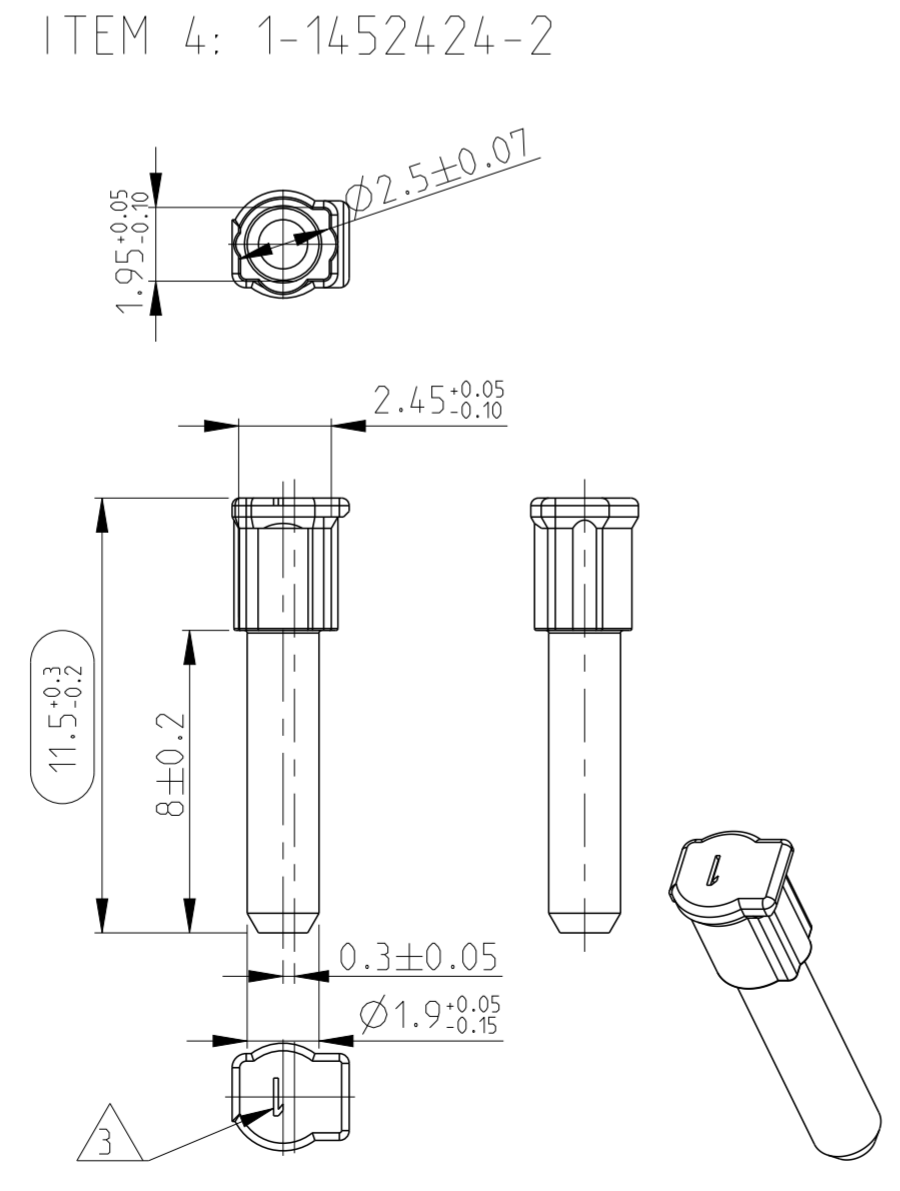


FOR CAVITY: WIRE SIZE UP TO 1.5 mm²
Fuer Kammer: Drahtgroesse bis 1.5 mm²

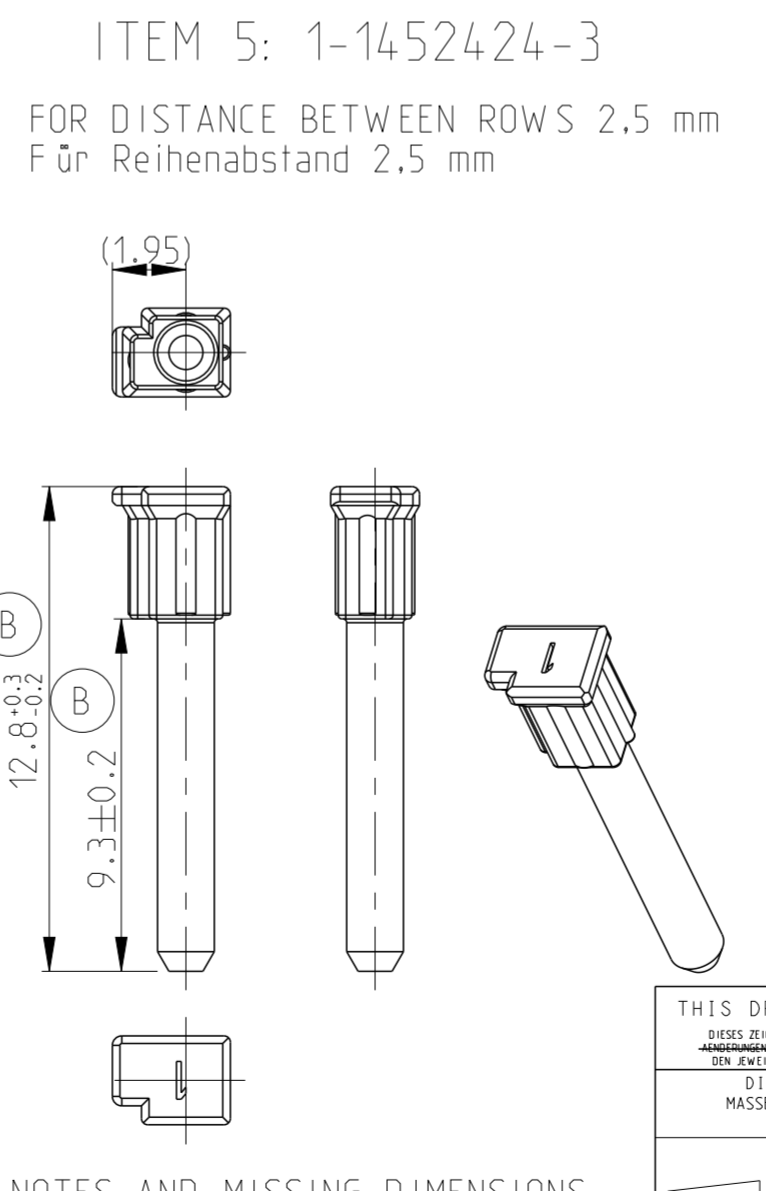
0-1452424-2 SUPERSEDED BY 1-1452424-2
0-1452424-2 ersetzt durch 1-1452424-2



FOR CAVITY: WIRE SIZE UP TO 0.75 mm²
Fuer Kammer: Drahtgroesse bis 0.75 mm²



FOR CAVITY: WIRE SIZE UP TO 1.5 mm²
Fuer Kammer: Drahtgroesse bis 1.5 mm²



NOTES AND MISSING DIMENSIONS
SEE VERSION 1-1452424-1
Fehlende Masse und Anmerkungen
siehe Variante 1-1452424-1

- NOTES:
Bemerkungen:
- 1 ONLY THE GERMAN LANGUAGE VERSION IS AUTHORITATIVE
Massgebend ist nur der deutsche Text
 - 2 FUNCTIONAL MEASUREMENTS MARKED WITH ARE DOCUMENTED IN THE EMPB. NOT MARKED MEASUREMENTS ARE MEASURED, BUT NOT DOCUMENTED IN THE EMPB. DEVIATIONS HAVE TO BE CORRECTED.
Funktionsbestimmende Masse, die mit gekennzeichnet sind, werden im EMPB dokumentiert. Nicht gekennzeichnete Masse werden ebenfalls ausgemessen, aber nicht im EMPB dokumentiert. Abweichungen sind zu korrigieren.
 - 3 CAVITY MARKING
Nestmarkierung
 - 4 PACKING: LOOSE MATERIAL IN PLASTIC BAGS
Schuettgutverpackung in Plastikbeutel

1-1452424-3	B	PA66	BLIND PLUG 0.75mm ²	NATURAL	1703427 1703436	114-18831	5
1-1452424-2	A	PA66	BLIND PLUG 1.5mm ²	BLUE	1452419 1452423 1452926 1452931 1563173	114-18966	4
1-1452424-1	A	PA66	BLIND PLUG 0.75mm ²	BROWN	1452380 1452419 1452423 1452400 1452415 1563172 1563173		3
0-1452424-2	A	PA66	BLIND PLUG 1.5mm ²	GREEN	1452419 1452423 1452926 1452931	114-18534-1	2
0-1452424-1	A	PA66	BLIND PLUG 0.75mm ²	GREY	1452380 1452419 1452423 1452400 1452415		1
TYCO ELECTRONICS PART-NO Tycos Electronics Teile-Nr	REV	MATERIAL Werkstoff	DESCRIPTION Benennung	COLOUR Farbe	USEABLE MATING PART Passendes Gegenstueck	APPLICATION SPEC. Verarbeitungsspez.	ITEM NO

THIS DRAWING IS A CONTROLLED DOCUMENT. DIESES ZEICHNUNGSDOKUMENT WIRD DURCH AMP INCORPORATED KONTROLLIERT. ÄNDERUNGEN UND/ODER VERÄNDERUNGSSTAND ERFAHREN SIE AUF ANFRAGE.

DIMENSIONS: MASSE IN EINHEITEN: (MM)

TOLERANCES UNLESS OTHERWISE SPECIFIED: DIN 16901-140

0 PLC	±
1 PLC	±
2 PLC	±
3 PLC	±
4 PLC	±
ANGLES/WINKEL	±°
F INISH/OBERFLÄCHE/FARBE	

MATERIAL: -

DWN: K.ROTH 06NOV2002
CHK: S.DENTER 06NOV2002
APVD: G.MUMPER 07NOV2002

PRODUCT SPEC: -
APPLICATION SPEC: see table

WEIGHT: -
Customer Drawing

NAME: BLIND PLUG FOR MCON1.2 CONTACT (CLEAN BODY) FOR WIRE SIZE 0.75mm AND 1.5 mm

SIZE: A2
CAGE CODE: 100779
DRAWING NO: C-1452424

RESTRICTED TO NUR FÜR: -

SCALE: 5:1
SHEET: 1 OF 1
REV: B

STE TE Connectivity

X-ON Electronics

Largest Supplier of Electrical and Electronic Components

Click to view similar products for [Automotive Connectors](#) category:

Click to view products by [TE Connectivity](#) manufacturer:

Other Similar products are found below :

[003-018-000](#) [60403001](#) [60993906-B](#) [M902-2131](#) [M902-2161](#) [72.330.1035.1](#) [73.353.4028.0](#) [F119300-B](#) [F166900](#) [F258300-B](#) [F358300-B](#)
[F407400](#) [F444110](#) [F487000](#) [F509500B-B](#) [827153-1](#) [8N1515-32-24P](#) [9-1326729-8](#) [925474-1](#) [928905-1](#) [964562-4](#) [968782-1](#) [GT17SA-8DS-](#)
[HU](#) [98891-1012](#) [98947-1016](#) [12004147](#) [12004475-L](#) [12010290](#) [12010309-B](#) [12015454](#) [12020219-B](#) [12020308](#) [12041318-B](#) [12052225-L](#)
[12052466](#) [12059125](#) [12064869](#) [12004327-B](#) [12010503-B](#) [12015308](#) [12015384](#) [12015909](#) [1-21030-1](#) [12041254](#) [12041318](#) [12047946-B](#)
[12047957](#) [12047957-L](#) [12059473](#) [12066261](#)