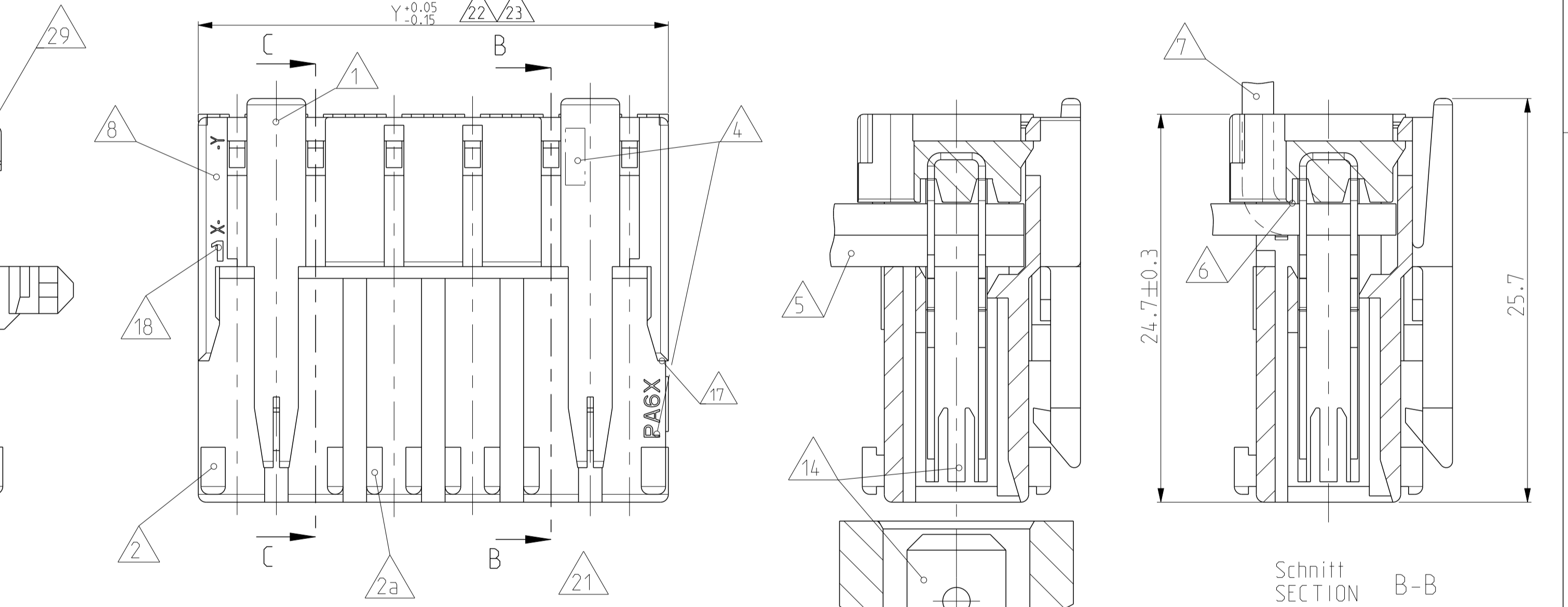
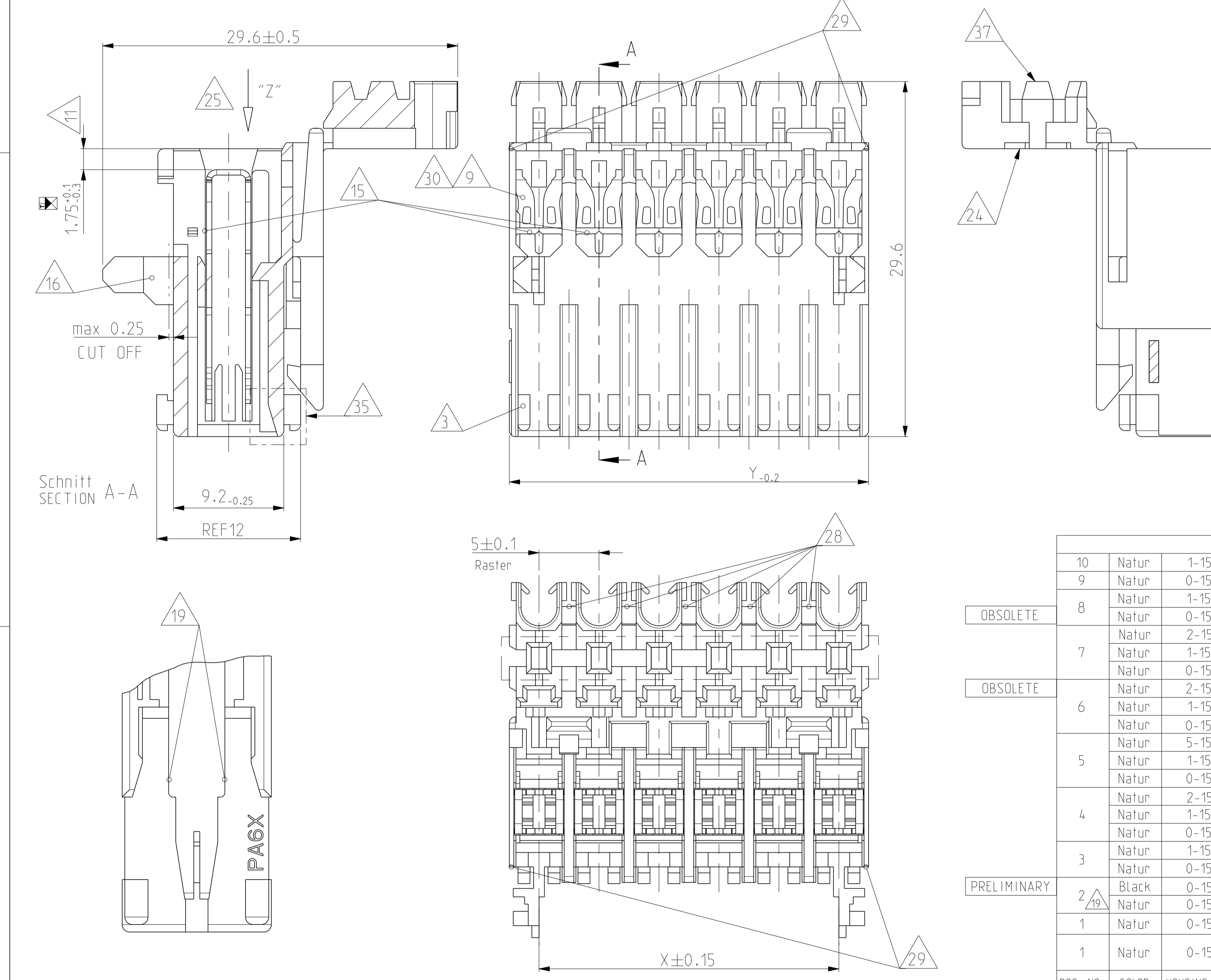


- 1 LOCKING DEVICE BETWEEN CAVITY-NO. Verriegelung zwischen Kammer-Nr.
- 2 KEYING RIB ON FIRST AND LAST CAVITY Kodierrippen bei erster und letzter Kammer SEE 31
- 2a TYPICAL KEYING RIB Typische Kodierrippen SEE 13
- 3 POLARIZATION RIB (ALL) Polarisierungsrippen (alle) SEE 13
- 4 TE LOGO, MATERIAL DESCRIPTION (PA6) TE LOGO, Materialbezeichnung (PA6)
- 5 CONNECTOR WITH DOUBLE WIRE FOR WIRE RANGE: (ONLY) 0.5-0.5, 0.5-0.75. (SEE APPL.SPEC.NO.114-18288) Connector mit Doppelanschlag fuer Litze: (nur) 0.5-0.5, 0.5-0.75. (siehe Appl.Spec.Nr.114-18288)
- 6 CONNECTOR WITH SINGLE WIRE FOR WIRE RANGE: 0.35-1.5mm² (SEE APPL.SPEC.NO.114-18288), 0.35-1.0mm² Connector mit Einzelanschlag fuer Litze: 0.35-1.5mm² (siehe Appl.Spec.Nr.114-18288), 0.35-1.0mm²
- 7 STRANDED WIRE BENT TO 90° (ONLY FOR SINGLE WIRE POSSIBLE) Litze 90° gebogen (nur bei Einzelanschlag moeglich)
- 8 TE NO. (HOUSING PN, PRE- AND SUFFIX ONLY) TE Nr. (Gehauese PN, nur Vor- und Nachstrichzahl)
- 9 CAVITY LOADED WITH CONTACT FOR DGB 0.35-1.0mm² (CuZn30 POSTFINNED) Kammer bestueckt mit Kontakt fuer DGB 0.35-1.0mm² (CuZn30 postfinnt)
- 10 PACKAGING SEE SPEC. 107-18008 Verpackung siehe Verpackungsanweisung 107-18008
- 11 CONTACT POSITION IN CAVITY Kontaktlage in Kammer
- 12 ASSY PN, ONLY PRE- AND SUFFIX, ATTENTION: IDENTIFICATION OF THE COMPLETE ASSY PN ONLY POSSIBLE WITH PRE-, SUFFIX, MATERIAL AND CHART. THE COMPLETE ASSY PN IS VISIBLE ON PACKAGING. Assy PN, nur Vor- und Nachstrichzahl, Achtung: Identifizierung der kompletten Assy PN nur mit Vor-, Nachstrichzahl, Material und Tabelle moeglich. Die komplette Assy PN ist auf der Verpackung ersichtl.
- 13 NOTE 22, 23 IN PROCESS CUT OFF INDIVIDUAL Im Prozess beliebig abschnidbar
- 14 SLOT ACCEPT TAB 6.3x0.8, 4.8x0.8 AT DIN e.g. 46244 Kontaktbereich geeignet fuer Tab 6.3x0.8, 4.8x0.8 nach DIN z.B. 46244
- 15 WIRE SUPPORT Drahtumtersuetzung
- 16 REEL CLIPS CAN BE CUT OFF Reelverrastung kann abgeschnitten werden
- 17 MATING STOP Tiefenanschlag
- 18 HSG. CAVITY NO.1 Gehauese Kammer Nr.1
- 19 SPECIAL LOCKING DEVICE ONLY 2POS. HOUSING Besondere Haehengeometrie nur bei 2pot. Gehauese
- 20 MAX. 4 STRANDED WIRE 1.0mm² IF USING CONTACT Max. 4 Litzen 1.0mm² bei Bestueckung mit Kontakt
- 21 VIEW WITH CLOSED COVER Ansicht mit geschlossenem Deckel gezeichnet
- 22 EXPANSION OF DIMENSION "Y" AFTER TERMINATION BY USING 4 POS. CONNECTORS WITH 1.5mm² STRANDED WIRE AND 8 POS. CONNECTORS WITH 0.75mm² STRANDED WIRE SEE APPL. SPEC. Aufweitung Mass "Y" nach dem Anschlag bei 4pot. Connectoren mit 1.5mm² Litze und bei 8pot. Connectoren mit 0.75mm² Litze siehe Appl. Spec.
- 23 FOR DOUBLE WIRE SEE APPL. SPEC. Bei Doppelanschlag siehe Appl. Spec.
- 24 AREA FOR COLOUR MARKING POSSIBLE Platz fuer farbige Markierung moeglich
- 25 KEYING, VIEW AT DIRECTION "Z" Kodierschema: Ansicht in Richtung "Z"
- 26 LOCKING DEVICE INSIDE OF THE HOUSING (ONLY 4POS. HOUSING) Verriegelung innerhalb des Gehaueses (nur bei 4pot. Gehauesen)
- 27 MATERIAL PA6 (GW T 750°C WITHOUT FLAME) Material PA6 (Guehrahauptuefung 750°C ohne Flamme)
- 28 EXTENSION OF WALL, EXCLUDING 4POS. HOUSING ATTENTION: CHANGES TO BE IMPLEMENTED ON ALL TOOLS (10A AND 16A) Verlängerung der Zwischenwand, betrifft nicht 4pot. Variante Achtung: Änderung in allen Werkzeugen, direkt und indirekt (10A und 16A)
- 29 EXTERNAL WALLS FOR SNAPPING COVER TO BE REMOVED ON 2POS., 9POS. HOUSINGS Aeusere Waende an 2pot., 9pot. Varianten, um Deckel einzurasten, koennen entfallen
- 30 CAVITY LOADED WITH CONTACT FOR DGB 0.35-1.0mm² (CuNiSi POSTSILVERED) Kammer bestueckt mit Kontakt fuer DGB 0.35-1.0mm² (CuNiSi versilbert)
- 31 ATTENTION! NOTE 22, 23 ARE CURRENTLY BEING CHANGED IN THE TOOLS Achtung! Note 22, 23 werden zur Zeit im Werkzeug geändert
- 32 CONNECTION WITH TAB HEADER, SEE PN C97-52824-1000 Verbindung mit Tab Waenne, siehe PN C97-52824-1000
- 33 ELASTIC DEFORMATION OUTWARDS IS ACCEPTABLE IN THE MARKED AREA (EXCLUDING 1 POS. CONNECTOR). WORKABILITY AND MODULARITY IS GRANTED. Elastische Verformung nach auessen ist im markierten Bereich zulässig (ausser 1 pot. Connector). Verarbeitbarkeit bzw. Anreihbarkeit ist nicht gefährdet.
- 34 CONCERNS ONLY 2POS. VERSIONS 1 CHAMFER AT MIDDLE WALL ADDED) Betrifft nur 2 pot. Variante (Fase an mittlerer Rippe hinzu)
- 35 ALTERNATE GEOMETRY IN HOUSING CAVITY IS PERMITTED FOR ALL VERSIONS UNTIL FURTHER NOTICE. SEE SHEET 2 OF 2
- 36 PRELIMINARY - NOT RELEASED FOR PRODUCTION
- 37 ONLY FOR 1-1534072-2 AND 1-2178271-2, AREA FOR COLOR MARKING POSSIBLE
- 38 CAVITY LOADED WITH CONTACT FOR DGB 0.35-1.0mm² (CuZn30 POSTFINNED)
- 39 MATERIAL: PA66 UL94-V0 & GW EPT 750°C NO FLAME
- 40 P/N 2366308-3 TESTED AND APPROVED ONLY ON SIMCOS TERMINATION MACHINES P/N 2355712-1 & 2320350-1.



GWEPT 750°C no flame 27						
POS.-NO. / Polzahl	COLOR / Farbe	HOUSING-NO. / Gehauese-Nr.	ASSY NO. / Assy Nr.	ASSY NO. / Assy Nr.	DIM "X" / Mass "X"	DIM "Y" / Mass "Y"
10	Natur	1-1534071-0	1-1534072-0	-	45	49.95
9	Natur	0-1534071-9	0-1534072-9	-	40	44.95
OBSOLETE	8	Natur	1-1534071-8	1-2178271-8	35	39.95
		Natur	0-1534071-8	-	35	39.95
OBSOLETE		Natur	2-1534071-7	2-2178271-7	30	34.95
	7	Natur	1-1534071-7	1-2178271-7	30	34.95
OBSOLETE		Natur	0-1534071-7	0-2178271-7	30	34.95
		Natur	2-1534071-6	-	25	29.95
OBSOLETE	6	Natur	1-1534071-6	1-2178271-6	25	29.95
		Natur	0-1534071-6	0-2178271-6	25	29.95
OBSOLETE		Natur	5-1534071-5	5-2178271-5	20	24.95
	5	Natur	1-1534071-5	1-2178271-5	20	24.95
OBSOLETE		Natur	0-1534071-5	0-2178271-5	20	24.95
		Natur	2-1534071-4	-	15	19.95
OBSOLETE	4	Natur	1-1534071-4	1-2178271-4	15	19.95
		Natur	0-1534071-4	0-2178271-4	15	19.95
OBSOLETE		Natur	1-1534071-3	1-2178271-3	10	14.95
	3	Natur	0-1534071-3	0-2178271-3	10	14.95
PRELIMINARY	2	Black	0-1534071-2	1-1534072-2	5	9.95
		Natur	0-1534071-2	0-1534072-2	5	9.95
1	Natur	0-1534071-1	0-1534072-1	0-2178271-1	-	4.95
1	Natur	0-1534071-1	0-1740405-1	-	-	4.95

THIS DRAWING IS A CONTROLLED DOCUMENT. DATE OF IMPLEMENTATION: 14 JUN 2018. APPROVED FOR RELEASE BY: G. Bartsch. DIMENSIONS: MILLIMETERS. TOLERANCES: UNLESS OTHERWISE SPECIFIED: ALL DIMENSIONS.

DATE: 14 JUN 2018  
 CHK: G. Bartsch  
 APVD: Th. Klenner  
 PRODUCT SPEC: 108-18652  
 VERIFICATION SPEC: 114-18288-1

MATERIAL: PA66  
 FINISH/BELEG/FAARBE: -

OWN: Th. Klenner  
 NAME: 1-10pos. AMP multifitting Mark II ASSEMBLY PITCH 5mm TAB VERSION  
 SIZE: A1  
 CAGE CODE: 00779  
 DRAWING NO: 1534072  
 SHEET 1 OF 2  
 DATE: 14 JUN 2018  
 DRAWN: Th. Klenner  
 DATE: 14 JUN 2018  
 DATE: 19 FEB 2019  
 DATE: 13 DEC 2019  
 DATE: 1 MAY 2020  
 DATE: 14 JUN 2018  
 DATE: 19 FEB 2019  
 DATE: 13 DEC 2019  
 DATE: 1 MAY 2020

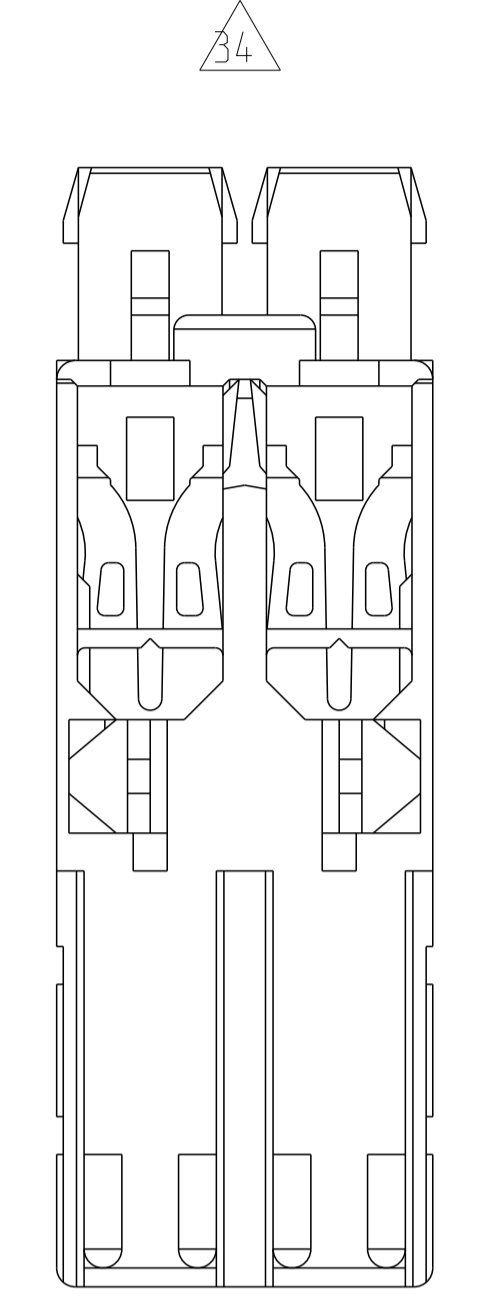
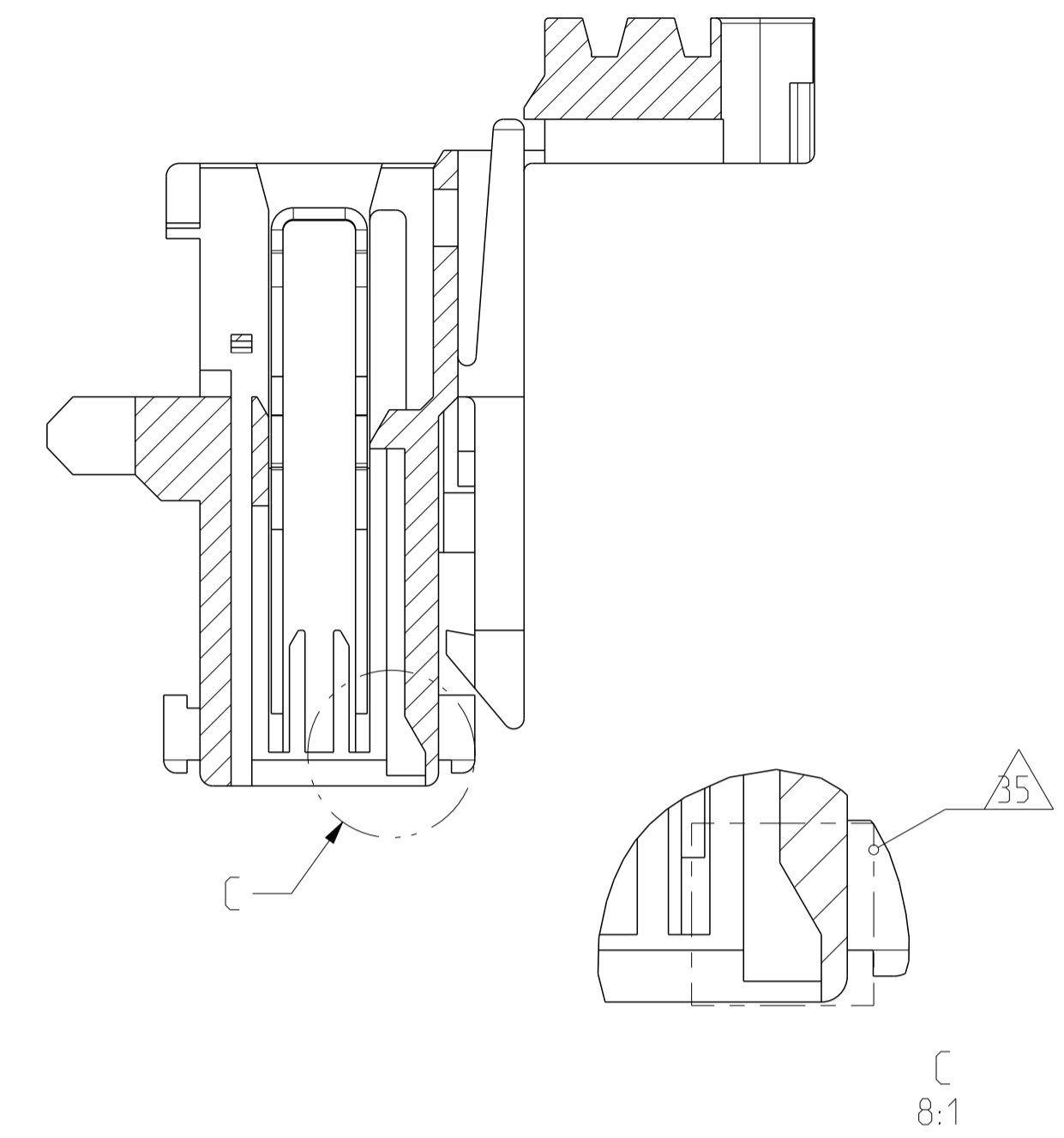
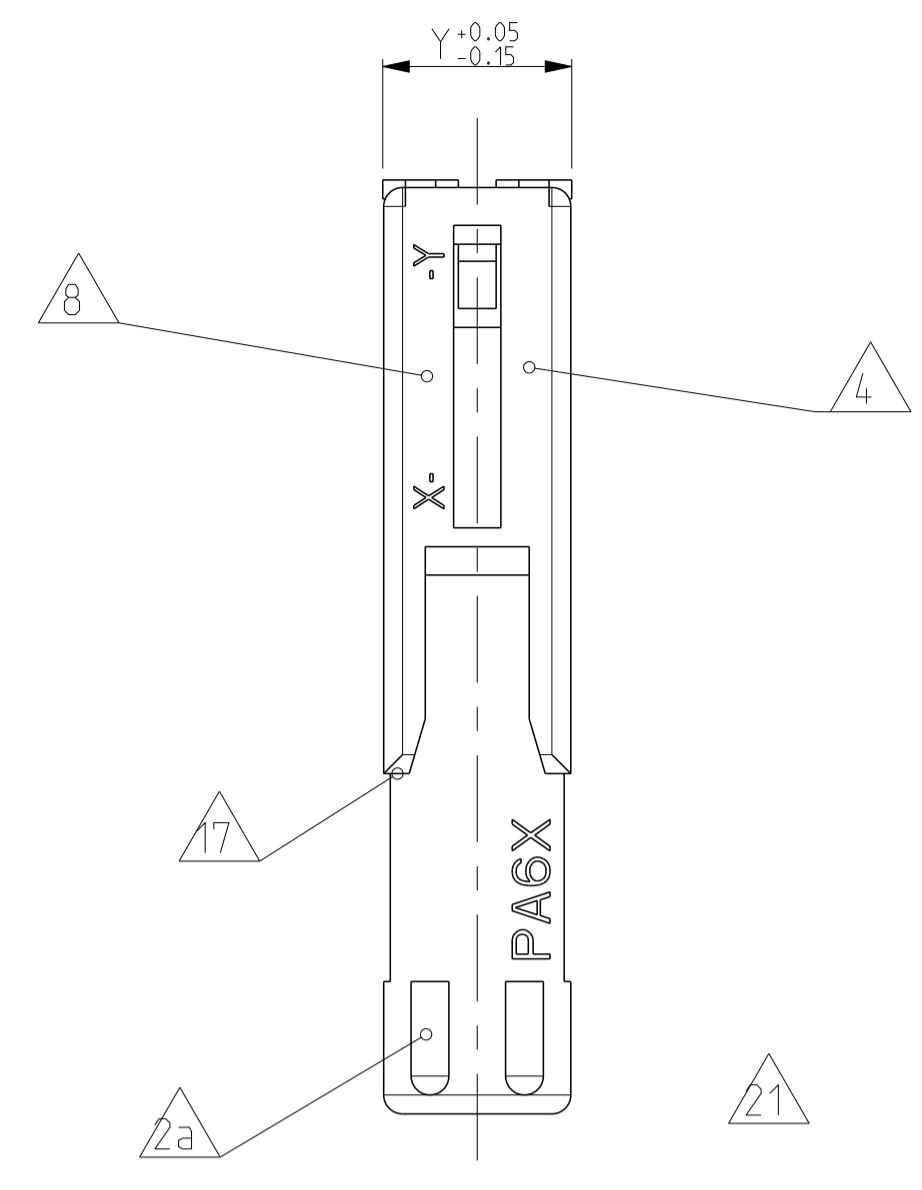
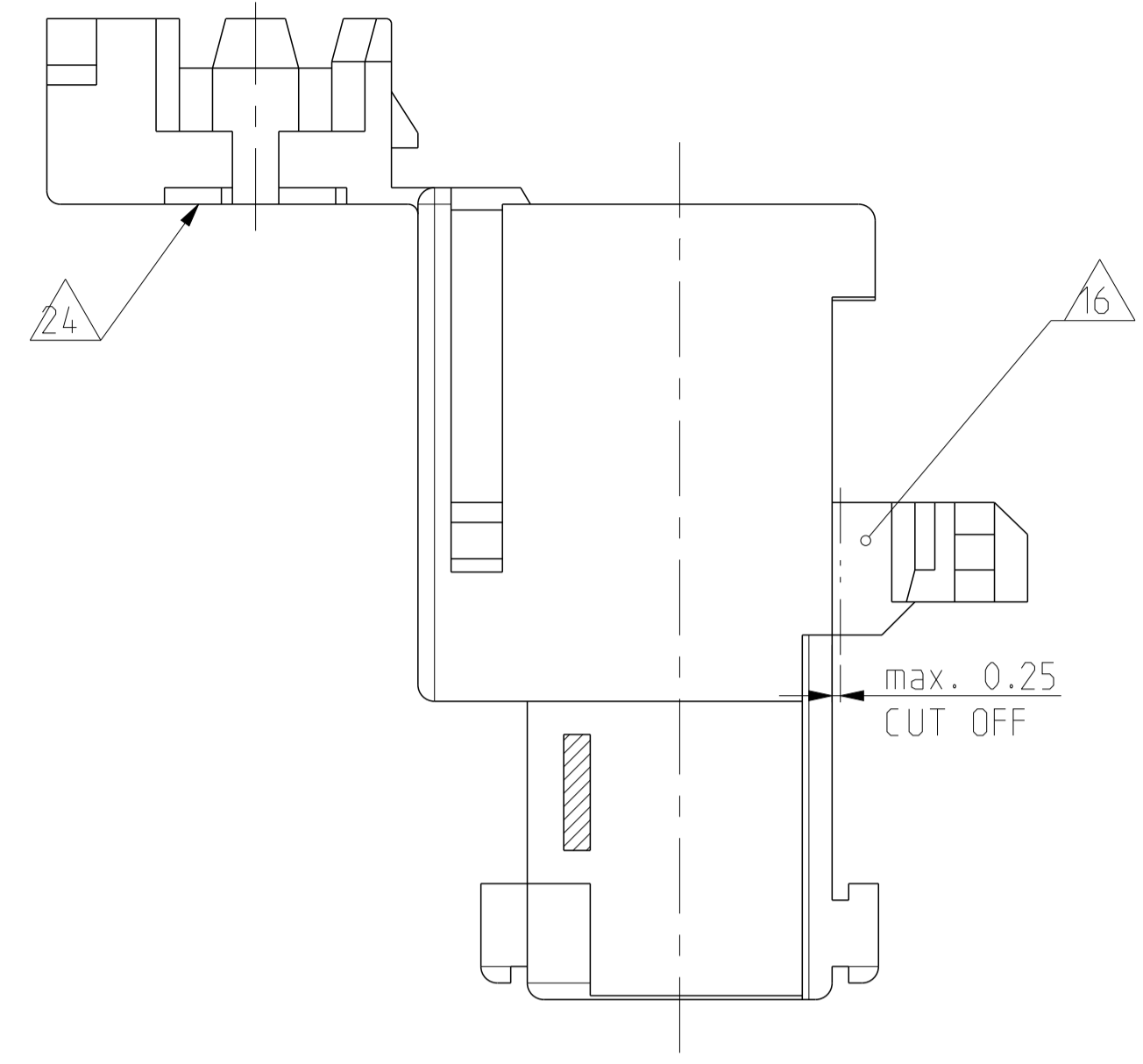
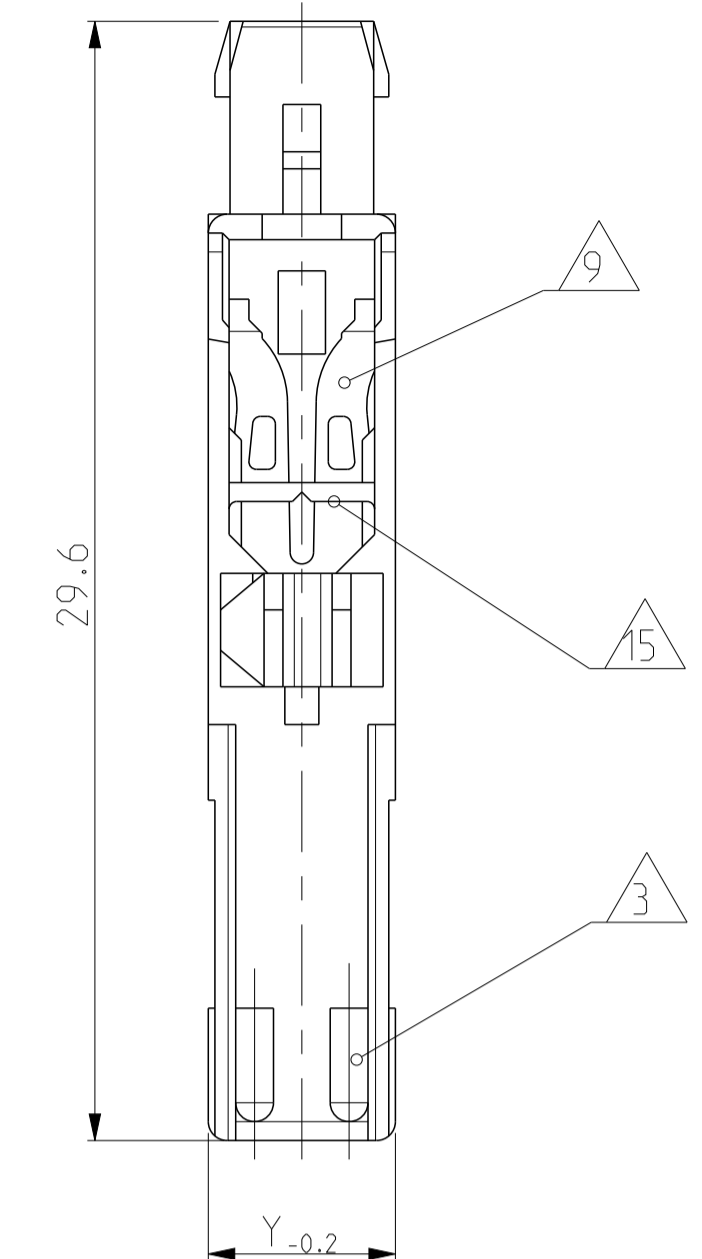
TE Connectivity

RESTRICTED TO NUR FÜR

CUSTOMER DRAWING /KUNDENZEICHNUNG SCALE/MASSSTAB 4:1 SHEET/BLATT 1 OF 2 REV/K 19

LOC	DIST	P	LTN	REVISIONS ÄNDERUNGEN	DATE	DWN	APVD
A1	-	-	-	DESCRIPTION BESCHREIBUNG	-	-	-
PRODUCT NO.: - SEE SHEET 1							

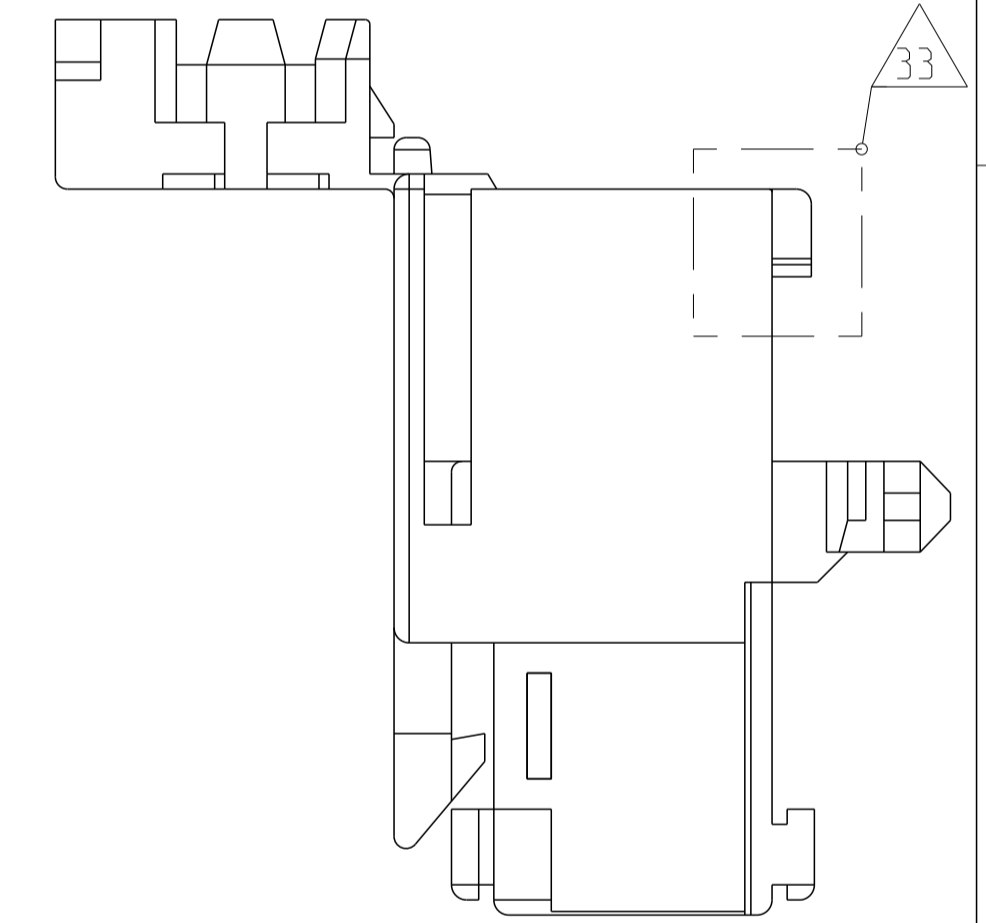
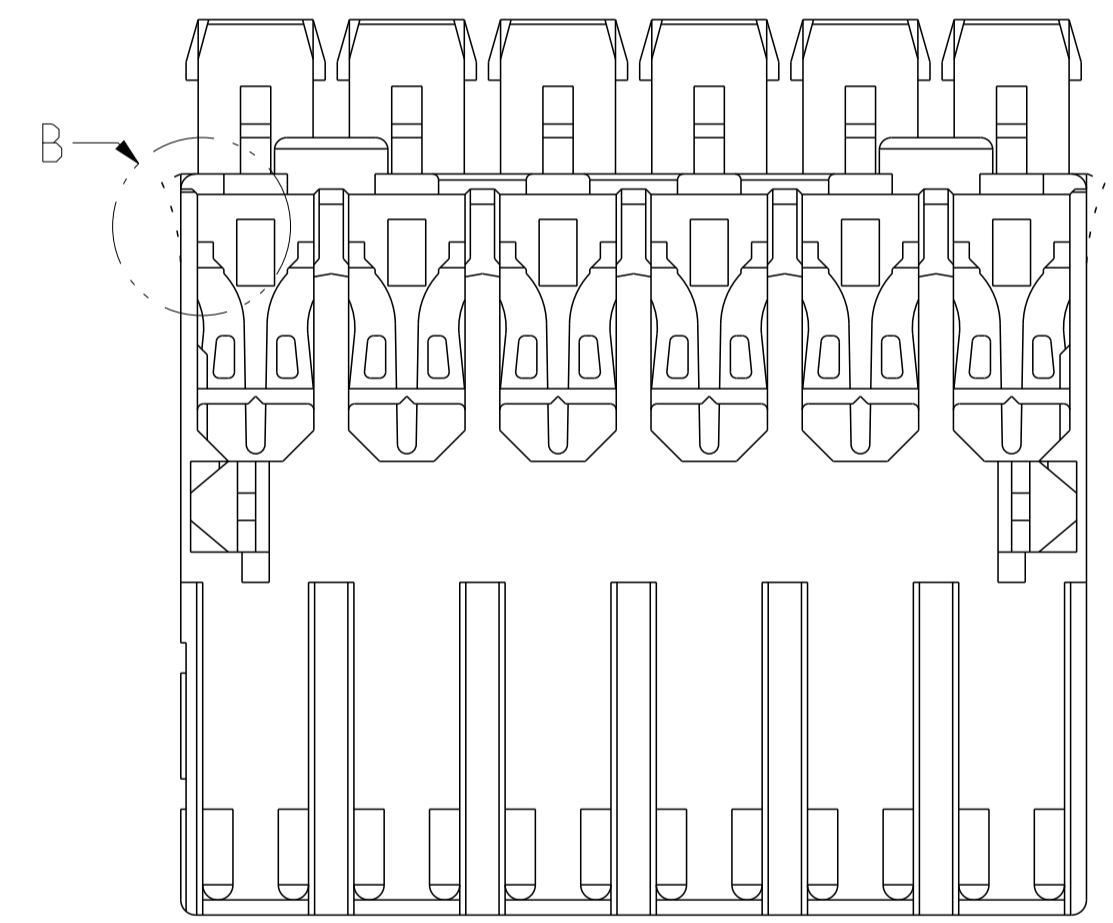
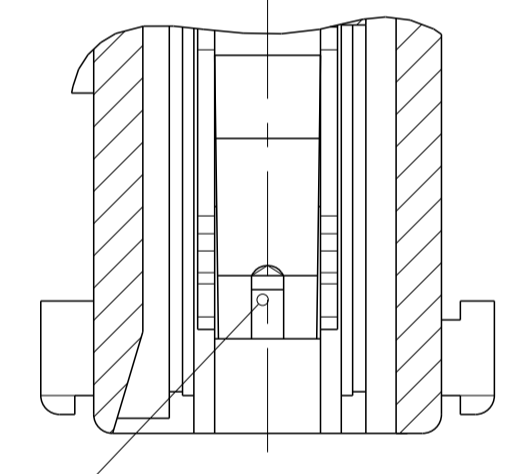
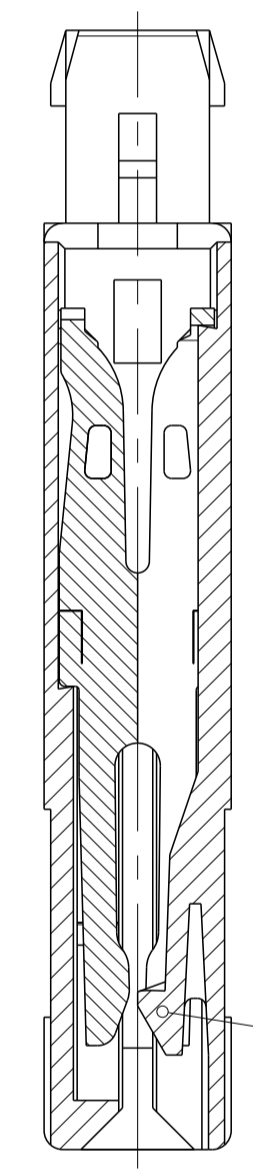
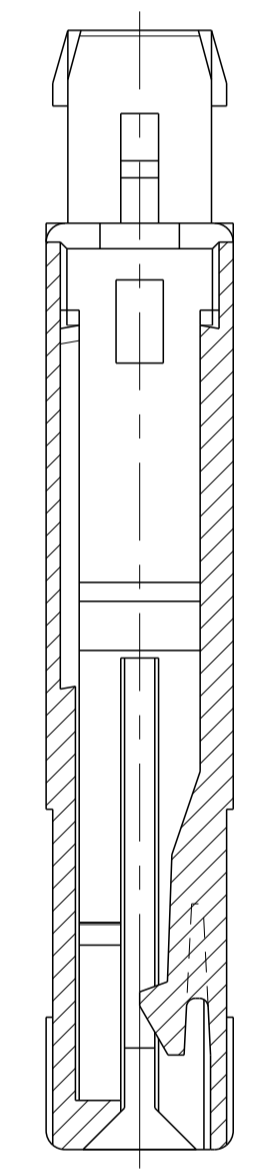
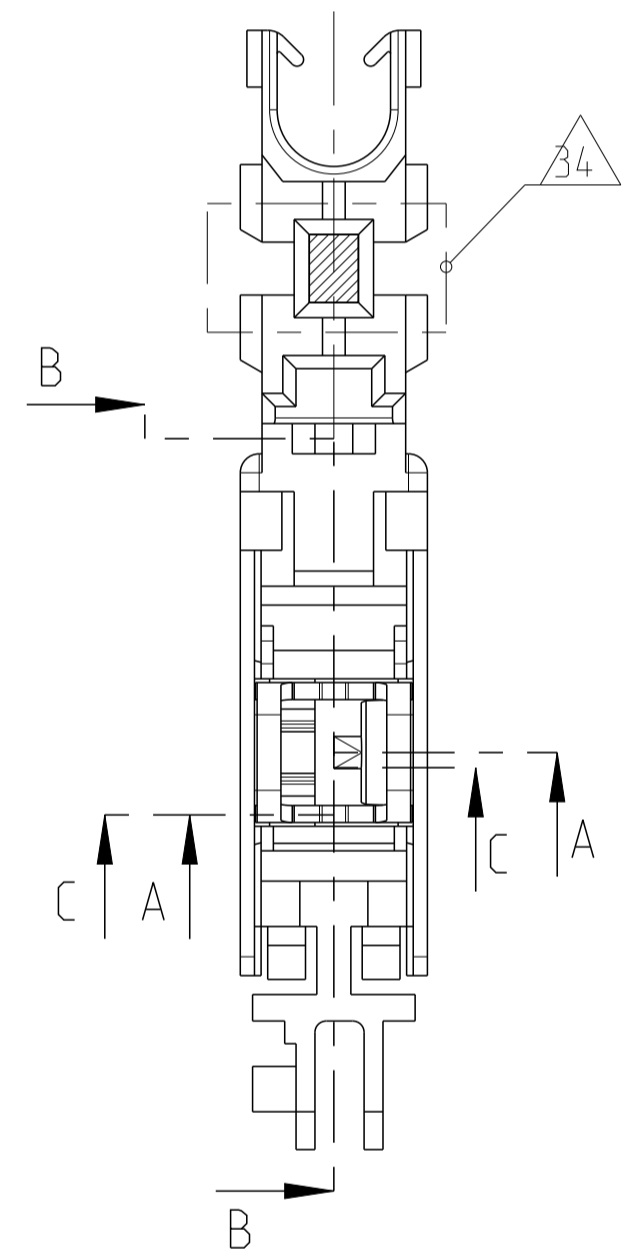
ALTERNATE GEOMETRY IN HOUSING CAVITY  $\triangle 35$



SECTION A-A  
Schnitt

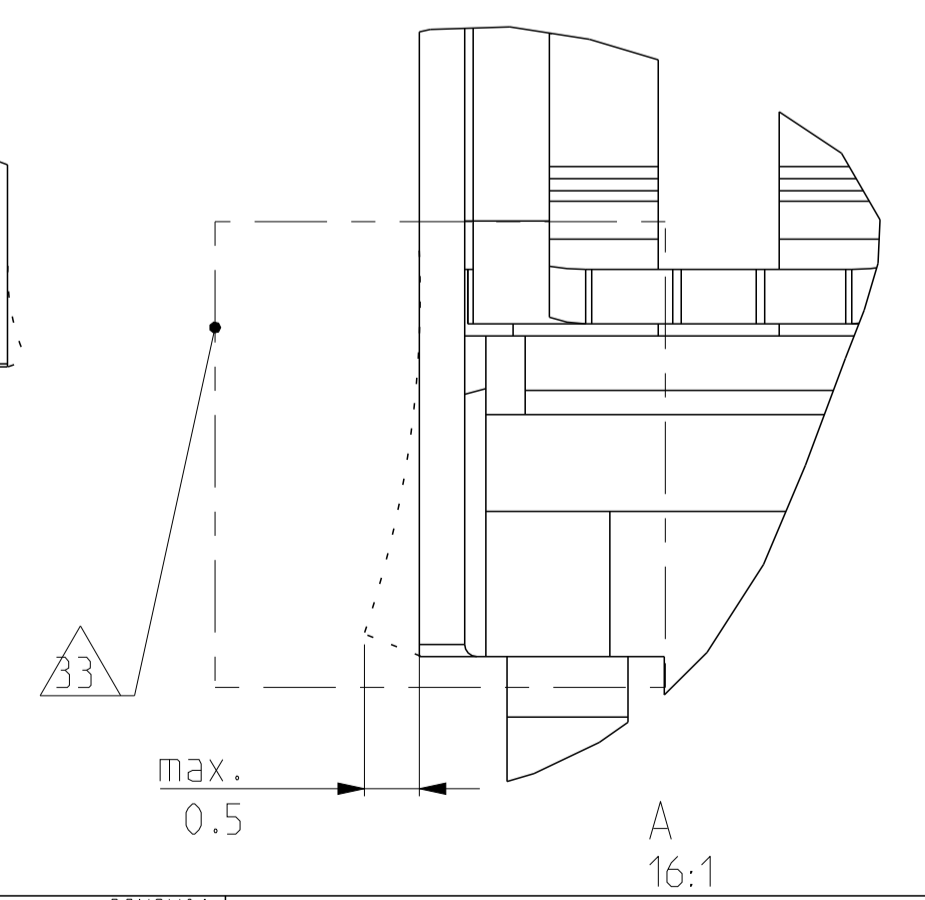
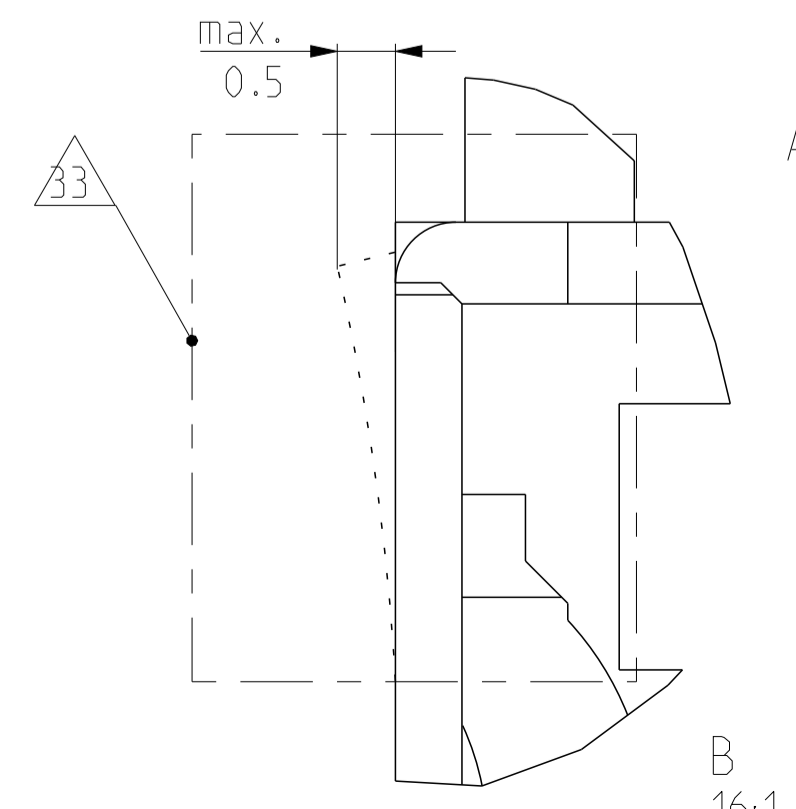
SECTION C-C  
Schnitt

SECTION B-B  
Schnitt



NOTES & TABLES, SEE SHEET 1  
 Notizen & Tabellen, siehe Blatt 1

UL94-V0 & GWEPT 750°C no flame $\triangle 39$					
3	natural	2-1534071-3	2366308-3 $\triangle 40$	10	14.5
POS.	COLOR	HOUSING P/N $\triangle 8$	ASSY P/N $\triangle 9$ $\triangle 12$	DIM "X"	DIM "Y"



THIS DRAWING IS A CONTROLLED DOCUMENT.  
 DIESER ZEICHNUNGSDRUCK WIRD DURCH AMP REPRODUZIERT VERTRETLICHT.  
 ANFORDERUNG: DIE FÜR TECHNISCHE VERFÄHRENSTÄDIGKEIT, UND ÜBERTRAGUNG  
 DER FÄHIGKEIT FÜR TECHNISCHE ANWENDUNGSZWECKE GEGEN ÜBERNÄHMUNG

DIMENSIONS: MASSENHEITEN: mm	TOLERANCES UNLESS OTHERWISE SPECIFIED: ALLGEMEINER TOLERANZEN	DWN: M. Ottenloch CHK: G. Bartsch APVD: In. Klenner	NAME: 1-10pos. AMP multifitting Mark II ASSEMBLY PITCH 5mm TAB VERSION
MATERIAL: $\triangle 9$ $\triangle 27$ $\triangle 38$ $\triangle 39$	FINISH/BELEGUNG/FARBE: -	WEIGHT GEWICHT: -	SCALE MASSSTAB: 4:1

CUSTOMER DRAWING /KUNDENZEICHNUNG

SIZE: A1	CAGE CODE: 00779	DRAWING NO: 1534072	RESTRICTED TO: NUR FÜR: -
SHEET: 2	OF: 2	REV: K19	

## X-ON Electronics

Largest Supplier of Electrical and Electronic Components

*Click to view similar products for [Headers & Wire Housings](#) category:*

*Click to view products by [TE Connectivity](#) manufacturer:*

Other Similar products are found below :

[892-18-020-10-001101](#) [58102-G61-06LF](#) [582553-1](#) [0009485154](#) [009176003701906](#) [0050291907](#) [LY20-4P-DT1-P1E-BR](#) [02.125.8002.8](#)  
[609-3404](#) [61062-3](#) [61082-181009](#) [622-3653LF](#) [63453-116](#) [636-1030](#) [636-1427](#) [636-3427](#) [636-4007](#) [641938-9](#) [641991-4](#) [644827-2](#) [65817-](#)  
[010LF](#) [65817-015LF](#) [65863-015LF](#) [66207-023LF](#) [67095-007LF](#) [67601157](#) [68645-018](#) [68648-049](#) [70.362.1628.0](#) [70-4210](#) [70-4226B](#) [70-](#)  
[4853B](#) [707-5020](#) [707-5028](#) [71.350.2428.0](#) [71918-208LF](#) [71961-016LF](#) [733-134](#) [733-162](#) [754199-000](#) [760-3052](#) [79531-3000](#) [FCN-](#)  
[360C032-B](#) [FCN-367T-T012/H](#) [FCN-723D010/2](#) [80.063.4001.1](#) [800-90-010-10-002000](#) [801-43-002-10-013000](#) [801-43-006-10-002000](#)  
[801-93-011-10-001000](#)