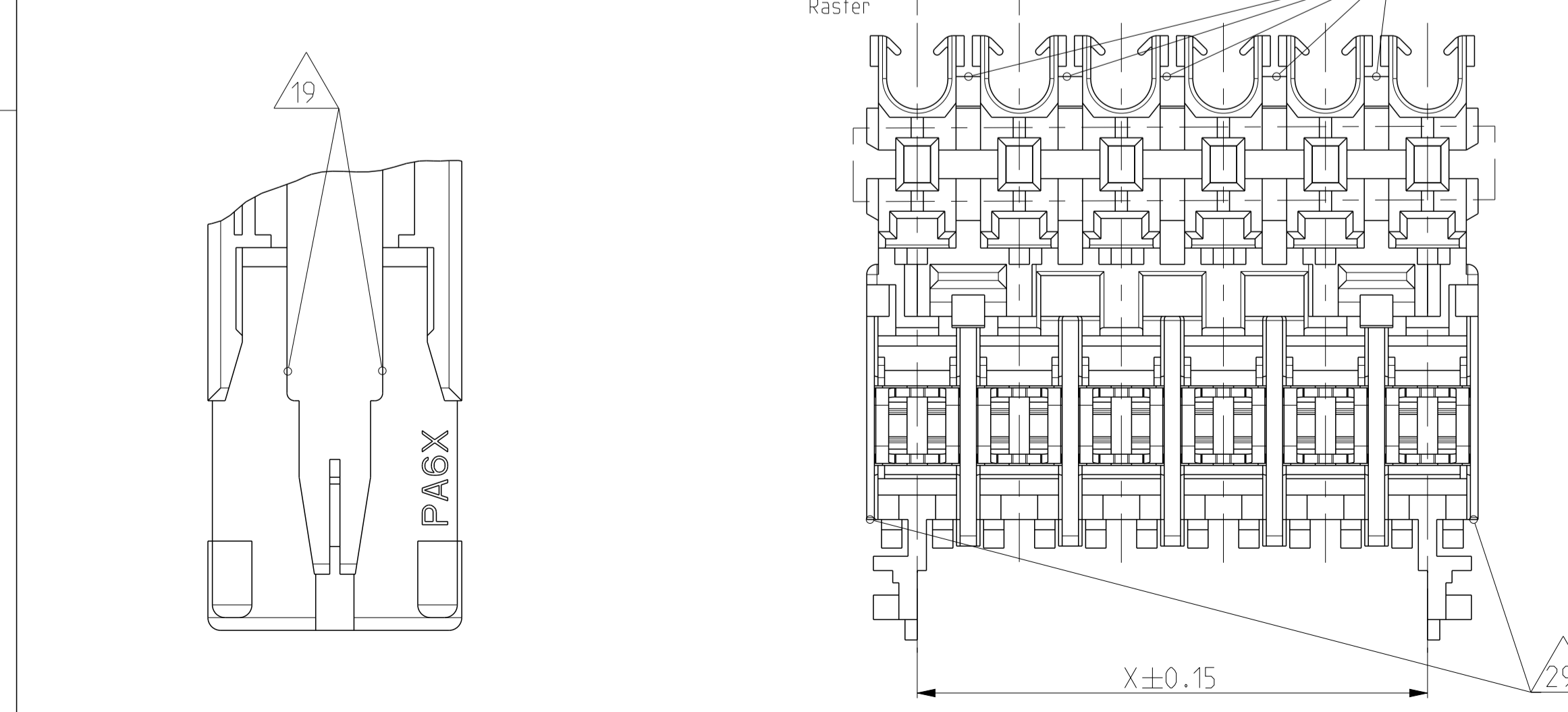
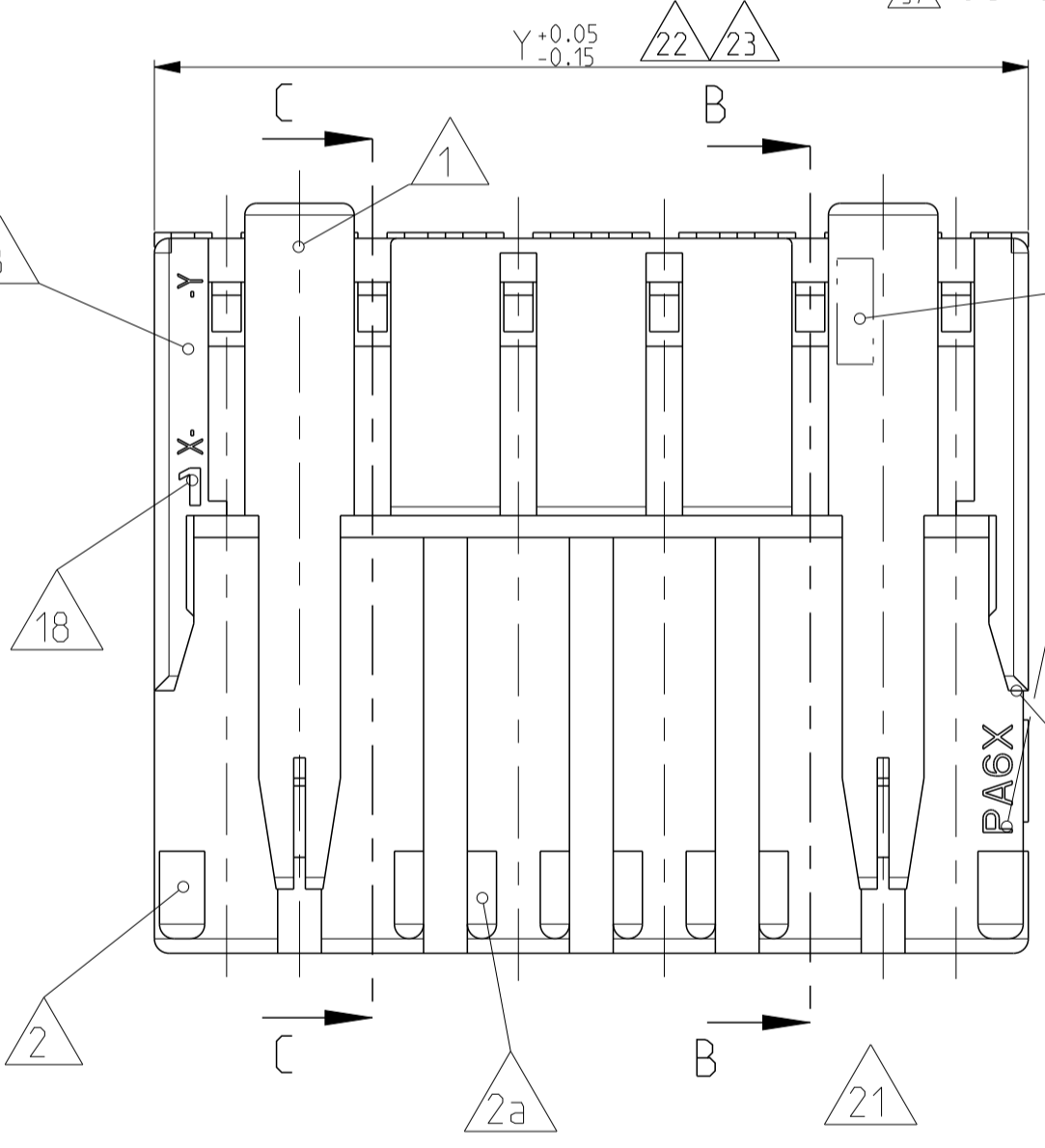
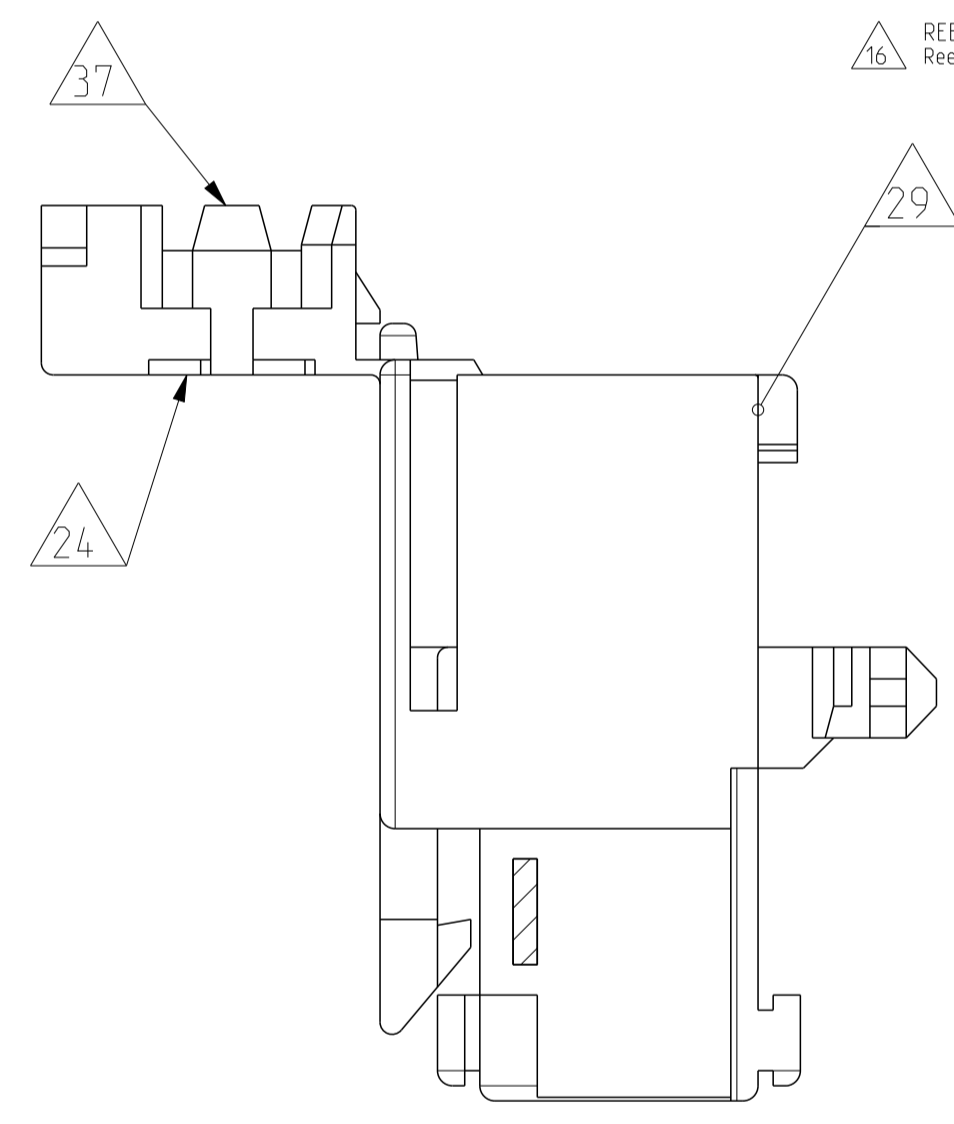
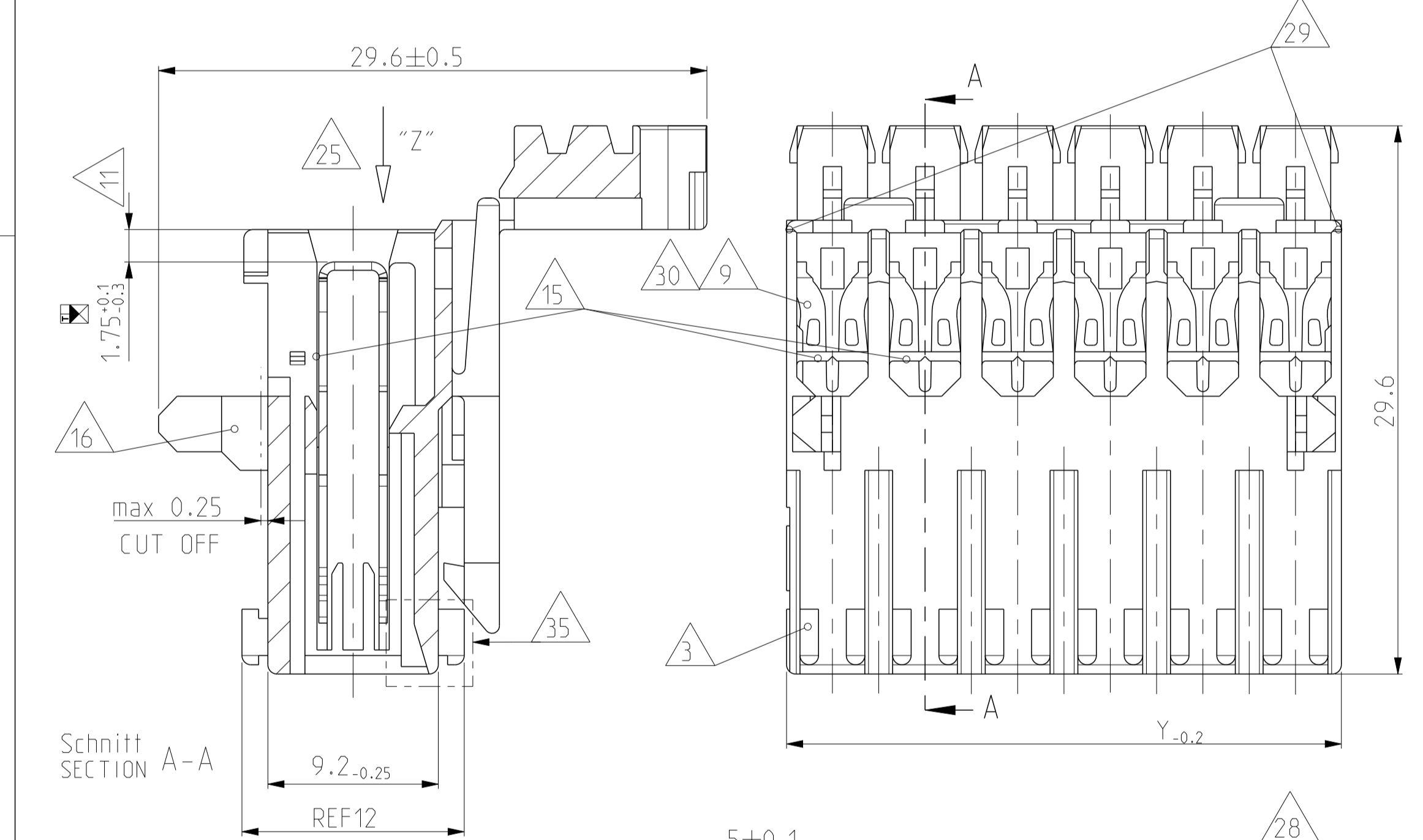


- 1 LOCKING DEVICE BETWEEN CAVITY-NO. Verriegelung zwischen Kammer-Nr.
- 2 KEYING RIB ON FIRST AND LAST CAVITY Kodierrippen bei erster und letzter Kammer SEE 31
- 2a TYPICAL KEYING RIB Typische Kodierrippen SEE 13
- 3 POLARIZATION RIB (ALL) Polarisierungsrippen (alle) SEE 13
- 4 TE LOGO, MATERIAL DESCRIPTION (PA6) TE LOGO, Materialbezeichnung (PA6)
- 5 CONNECTOR WITH DOUBLE WIRE FOR WIRE RANGE: (ONLY) 0.5-0.5, 0.5-0.75. (SEE APPL.SPEC.NO.114-18288) Connector mit Doppelanschlag fuer Litze: (nur) 0.5-0.5, 0.5-0.75. (siehe Appl.Spec.Nr.114-18288)
- 6 CONNECTOR WITH SINGLE WIRE FOR WIRE RANGE: 0.35-1.5mm² (SEE APPL.SPEC.NO.114-18288), 0.35-1.0mm² Connector mit Einzelanschlag fuer Litze: 0.35-1.5mm² (siehe Appl.Spec.Nr.114-18288), 0.35-1.0mm² siehe 21
- 7 STRANDED WIRE BENT TO 90° (ONLY FOR SINGLE WIRE POSSIBLE) Litze 90° gebogen (nur bei Einzelanschlag moeglich)
- 8 TE NO. (HOUSING PN, PRE- AND SUFFIX ONLY) TE Nr. (Gehauese PN, nur Vor- und Nachstrichzahl)
- 9 CAVITY LOADED WITH CONTACT FOR DGB 0.35-1.0mm² (CuZn30 POSTFINNED) Kammer bestueckt mit Kontakt fuer DGB 0.35-1.0mm² (CuZn30 postfinnt)
- 10 PACKAGING SEE SPEC. 107-18008 Verpackung siehe Verpackungsanweisung 107-18008
- 11 CONTACT POSITION IN CAVITY Kontaktlage in Kammer
- 12 ASSY PN, ONLY PRE- AND SUFFIX, ATTENTION: IDENTIFICATION OF THE COMPLETE ASSY PN ONLY POSSIBLE WITH PRE-, SUFFIX, MATERIAL AND CHART. THE COMPLETE ASSY PN IS VISIBLE ON PACKAGING. Ass'y PN, nur Vor- und Nachstrichzahl. Achtung: Identifizierung der kompletten Ass'y PN nur mit Vor-, Nachstrichzahl, Material und Tabelle moeglich. Die komplette Ass'y PN ist auf der Verpackung ersichtl.
- 13 NOTE 22, 23 IN PROCESS CUT OFF INDIVIDUAL Im Prozess beliebig abschneidbar
- 14 SLOT ACCEPT TAB 6.3x0.8, 4.8x0.8 AT DIN e.g. 46244 Kontaktbereich geeignet fuer Tab 6.3x0.8, 4.8x0.8 nach DIN z.B. 46244
- 15 WIRE SUPPORT Drahtuntersuetzung
- 16 REEL CLIPS CAN BE CUT OFF Reelverrastung kann abgeschnitten werden
- 17 MATING STOP Tiefenanschlag
- 18 HSG. CAVITY NO.1 Gehauese Kammer Nr.1
- 19 SPECIAL LOCKING DEVICE ONLY 2POS. HOUSING Besondere Haengegeometrie nur bei 2pot. Gehauese
- 20 MAX. 4 STRANDED WIRE 1.0mm² IF USING CONTACT Max. 4 Litzen 1.0mm² bei Bestueckung mit Kontakt
- 21 VIEW WITH CLOSED COVER Ansicht mit geschlossenem Deckel gezeichnet
- 22 EXPANSION OF DIMENSION "Y" AFTER TERMINATION BY USING 4 POS. CONNECTORS WITH 1.5mm² STRANDED WIRE AND 8 POS. CONNECTORS WITH 0.75mm² STRANDED WIRE SEE APPL. SPEC. Aufweitung Mass "Y" nach dem Anschlag bei 4pot. Connectoren mit 1.5mm² Litze und bei 8pot. Connectoren mit 0.75mm² Litze siehe Appl. Spec.
- 23 FOR DOUBLE WIRE SEE APPL. SPEC. Bei Doppelanschlag siehe Appl. Spec.
- 24 AREA FOR COLOUR MARKING POSSIBLE Platz fuer farbige Markierung moeglich
- 25 KEYING, VIEW AT DIRECTION "Z" Kodierschema: Ansicht in Richtung "Z"
- 26 LOCKING DEVICE INSIDE OF THE HOUSING (ONLY 1POS. HOUSING) Verriegelung innerhalb des Gehauses (nur bei 1pot. Gehauesen)
- 27 MATERIAL PA6 (GW T 750°C WITHOUT FLAME) Material PA6 (Guehrahauptuefung 750°C ohne Flamme)
- 28 EXTENSION OF WALL, EXCLUDING 1POS. HOUSING ATTENTION: CHANGES TO BE IMPLEMENTED ON ALL TOOLS (10A AND 16A) Verl.uengerung der Zwischenwand, betrifft nicht 1pot. Variante Achtung: Aenderung in allen Werkzeugen, direkt und indirekt (10A und 16A)
- 29 EXTERNAL WALLS FOR SNAPPING COVER TO BE REMOVED ON 2POS., 9POS. HOUSINGS Aeusere Waende an 2pot., 9pot. Varianten, um Deckel einzurasten, koennen entfallen
- 30 CAVITY LOADED WITH CONTACT FOR DGB 0.35-1.0mm² (CuNiSi POSTSILVERED) Kammer bestueckt mit Kontakt fuer DGB 0.35-1.0mm² (CuNiSi versilbert)
- 31 ATTENTION! NOTE 22, 23 ARE CURRENTLY BEING CHANGED IN THE TOOLS Achtung! Note 22, 23 werden zur Zeit im Werkzeug geaendert
- 32 CONNECTION WITH TAB HEADER, SEE PN C97-52824-1000 Verbindung mit Tab Waenne, siehe PN C97-52824-1000
- 33 ELASTIC DEFORMATION OUTWARDS IS ACCEPTABLE IN THE MARKED AREA (EXCLUDING 1 POS. CONNECTOR). WORKABILITY AND MODULARITY IS GRANTED. Elastische Verformung nach auessen ist im markierten Bereich zul.assig (ausser 1 pot. Connector). Verarbeitbarkeit bzw. Anreihbarkeit ist nicht gef.ohrdet.
- 34 CONCERNS ONLY 2POS. VERSIONS 1 CHAMFER AT MIDDLE WALL ADDED) Betrifft nur 2 pot. Variante (Fase an mittlerer Rippe hinzu)
- 35 ALTERNATE GEOMETRY IN HOUSING CAVITY IS PERMITTED FOR ALL VERSIONS UNTIL FURTHER NOTICE. SEE SHEET 2 OF 2
- 36 PRELIMINARY - NOT RELEASED FOR PRODUCTION
- 37 ONLY FOR 1-1534072-2 AND 1-2178271-2. AREA FOR COLOR MARKING POSSIBLE
- 38 CAVITY LOADED WITH CONTACT FOR DGB 0.35-1.0mm² (CuZn30 POSTFINNED)
- 39 MATERIAL: PA66 UL94-V0 & GW EPT 750°C NO FLAME
- 40 P/N 2366308-3 TESTED AND APPROVED ONLY ON SIMCOS TERMINATION MACHINES P/N 2355742-1 & 2320350-1.

| LOC | DIST | REV | DATE | OWN | APVD |
|-----|------|-----|-------------|-----|------|
| A1 | - | 1 | 14 JUN 2018 | KD | FL |
| | | 2 | 19 FEB 2019 | KD | FL |
| | | 3 | 13 DEC 2019 | BDA | DC |
| | | 4 | 11 MAY 2020 | DC | FL |



| POS.-NO. / Polzahl | COLOR / Farbe | HOUSING-NO. / Gehauese-Nr. | ASSY NO. / Assy Nr. | ASSY NO. / Assy Nr. | DIM "X" / Mass "X" | DIM "Y" / Mass "Y" |
|--------------------|---------------|----------------------------|---------------------|---------------------|--------------------|--------------------|
| 10 | Natur | 1-1534071-0 | 1-1534072-0 | - | 45 | 49.95 |
| 9 | Natur | 0-1534071-9 | 0-1534072-9 | - | 40 | 44.95 |
| 8 | Natur | 1-1534071-8 | 1-1534072-8 | 1-2178271-8 | 35 | 39.95 |
| | Natur | 0-1534071-8 | 0-1534072-8 | - | 35 | 39.95 |
| 7 | Natur | 2-1534071-7 | 2-1534072-7 | 2-2178271-7 | 30 | 34.95 |
| | Natur | 1-1534071-7 | 1-1534072-7 | 1-2178271-7 | 30 | 34.95 |
| 6 | Natur | 0-1534071-7 | 0-1534072-7 | 0-2178271-7 | 30 | 34.95 |
| | Natur | 2-1534071-6 | 2-1534072-6 | - | 25 | 29.95 |
| 5 | Natur | 1-1534071-6 | 1-1534072-6 | 1-2178271-6 | 25 | 29.95 |
| | Natur | 0-1534071-6 | 0-1534072-6 | 0-2178271-6 | 25 | 29.95 |
| 4 | Natur | 5-1534071-5 | 5-1534072-5 | 5-2178271-5 | 20 | 24.95 |
| | Natur | 1-1534071-5 | 1-1534072-5 | 1-2178271-5 | 20 | 24.95 |
| 3 | Natur | 0-1534071-5 | 0-1534072-5 | 0-2178271-5 | 20 | 24.95 |
| | Natur | 2-1534071-4 | 2-1534072-4 | - | 15 | 19.95 |
| 2 | Natur | 1-1534071-4 | 1-1534072-4 | 1-2178271-4 | 15 | 19.95 |
| | Natur | 0-1534071-4 | 0-1534072-4 | 0-2178271-4 | 15 | 19.95 |
| 1 | Natur | 1-1534071-3 | 1-1534072-3 | 1-2178271-3 | 10 | 14.95 |
| | Natur | 0-1534071-3 | 0-1534072-3 | 0-2178271-3 | 10 | 14.95 |
| PRELIMINARY | Black | 0-1534071-2 | 1-1534072-2 | 1-2178271-2 | 5 | 9.95 |
| | Natur | 0-1534071-2 | 0-1534072-2 | 0-2178271-2 | 5 | 9.95 |
| 1 | Natur | 0-1534071-1 | 0-1534072-1 | 0-2178271-1 | - | 4.95 |
| 1 | Natur | 0-1534071-1 | 0-1740405-1 | - | - | 4.95 |

THIS DRAWING IS A CONTROLLED DOCUMENT. DIESES ZEICHNUNGSDOKUMENT IST EIN KONTROLLIERTES DOKUMENT. ANDERES KOPPIEREN ODER WECHSELN DER VERFAHREN IST VERBODEN. THIS DRAWING IS UNPUBLISHED. VERBODEN OP ANDEREN WEGEN TE WEDERAF TE KOPEN.

OWNER: M. Ottenloch ZBN0V01
 CHK: G. Bartsch ZBN0V01
 APVD: Th. Klenner ZBN0V01

PRODUCT SPEC: 108-18652
 VERABREITUNGSSPEZ: T14-18288-1

SCALE: 4:1
 SHEET: 1 OF 2
 REV: K19

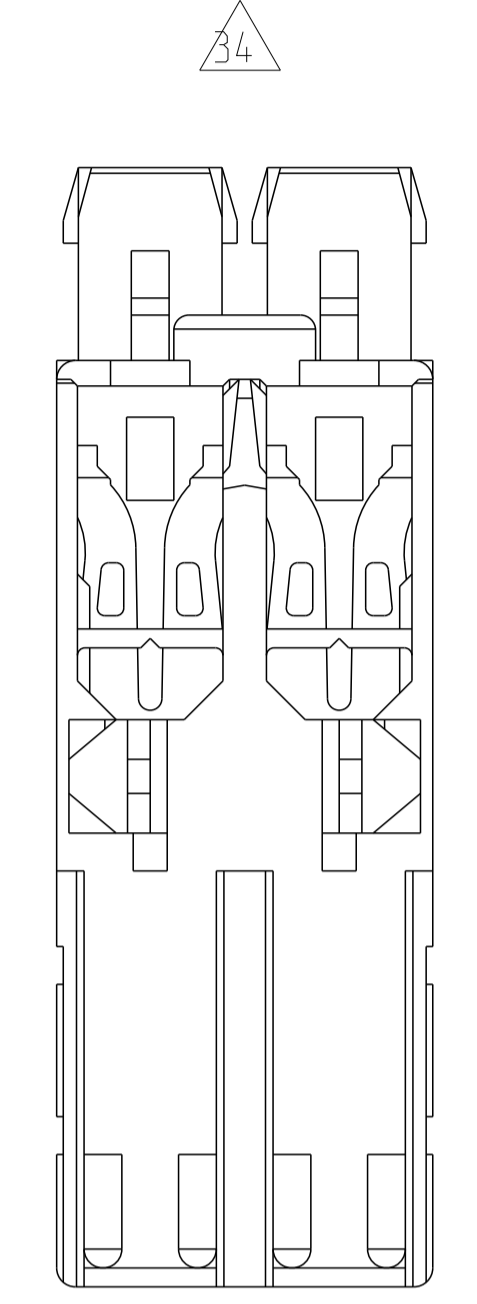
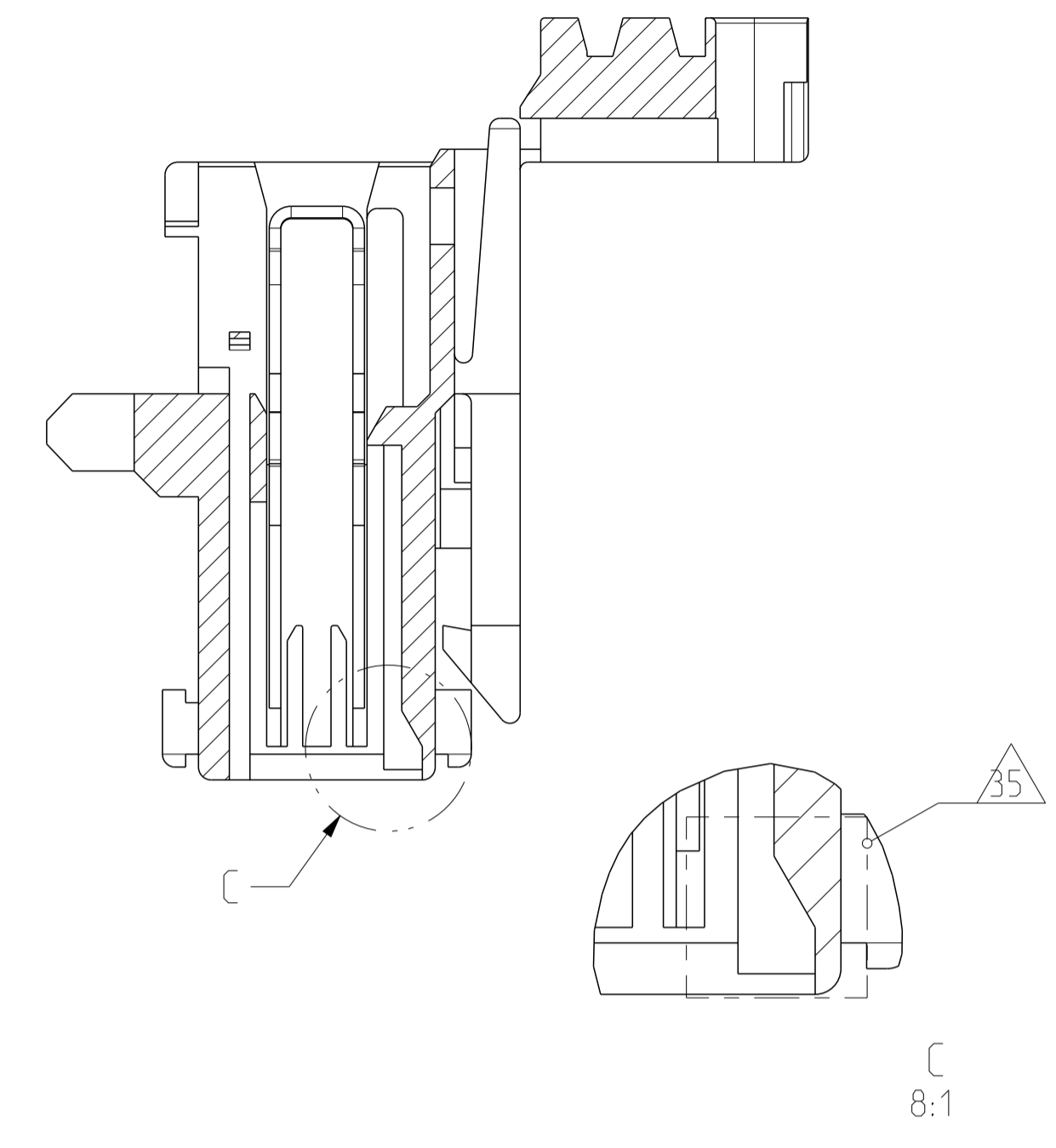
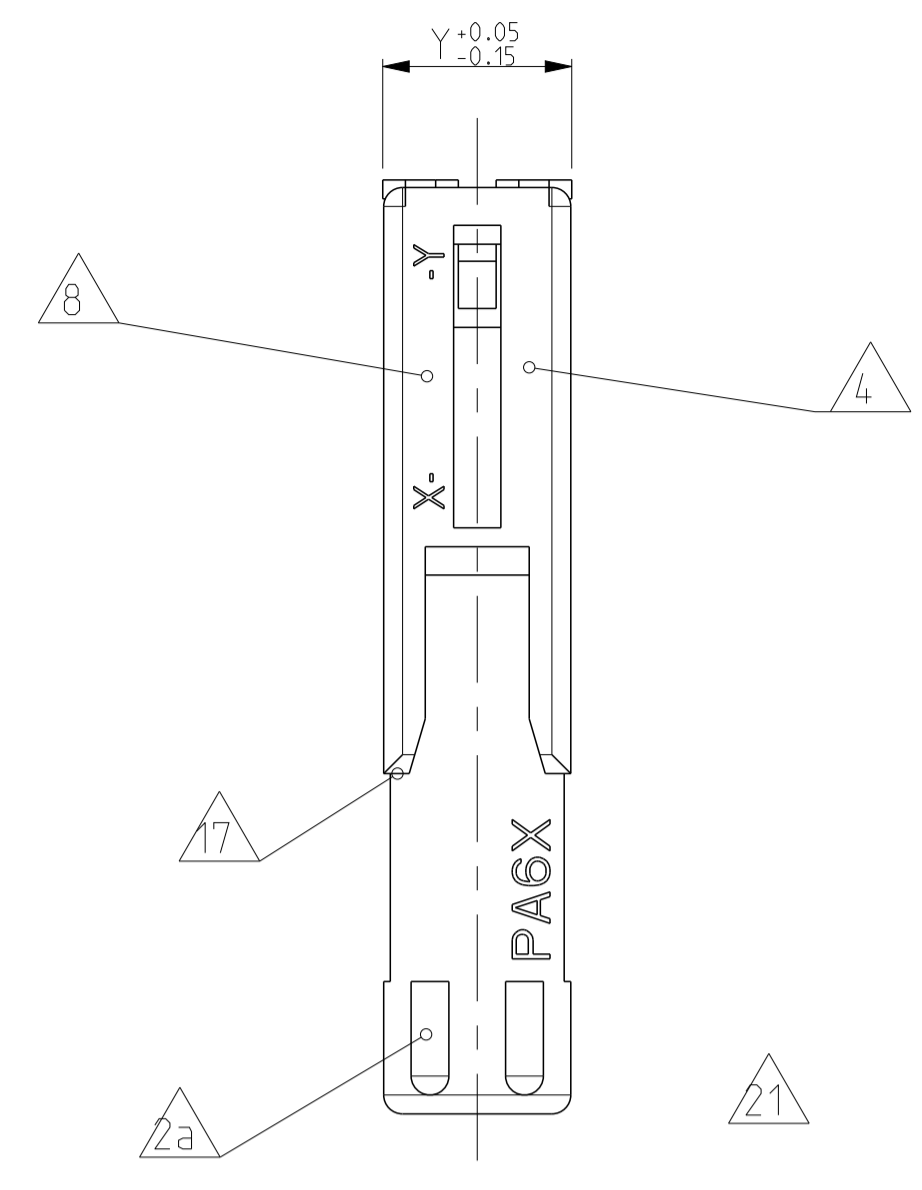
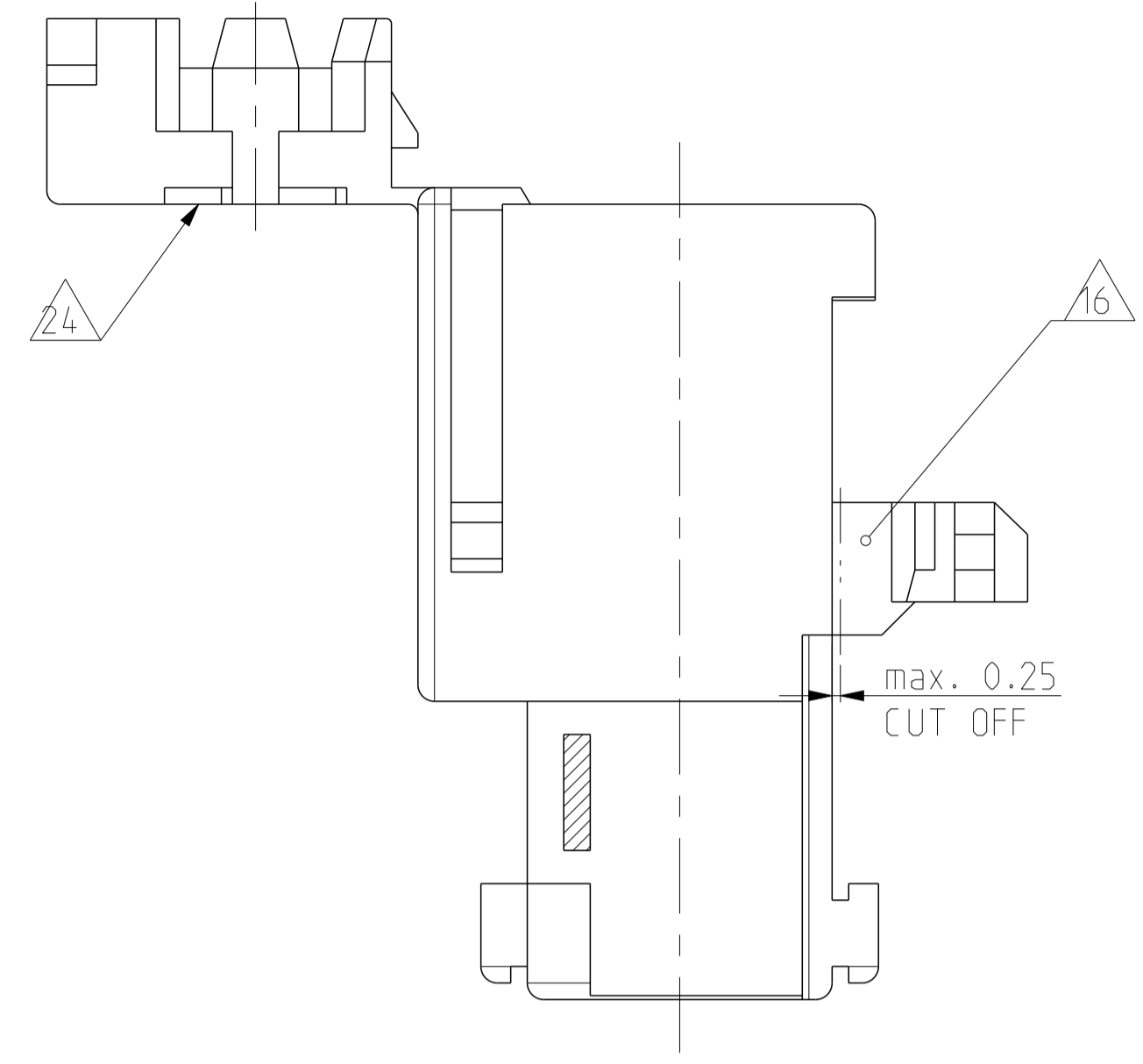
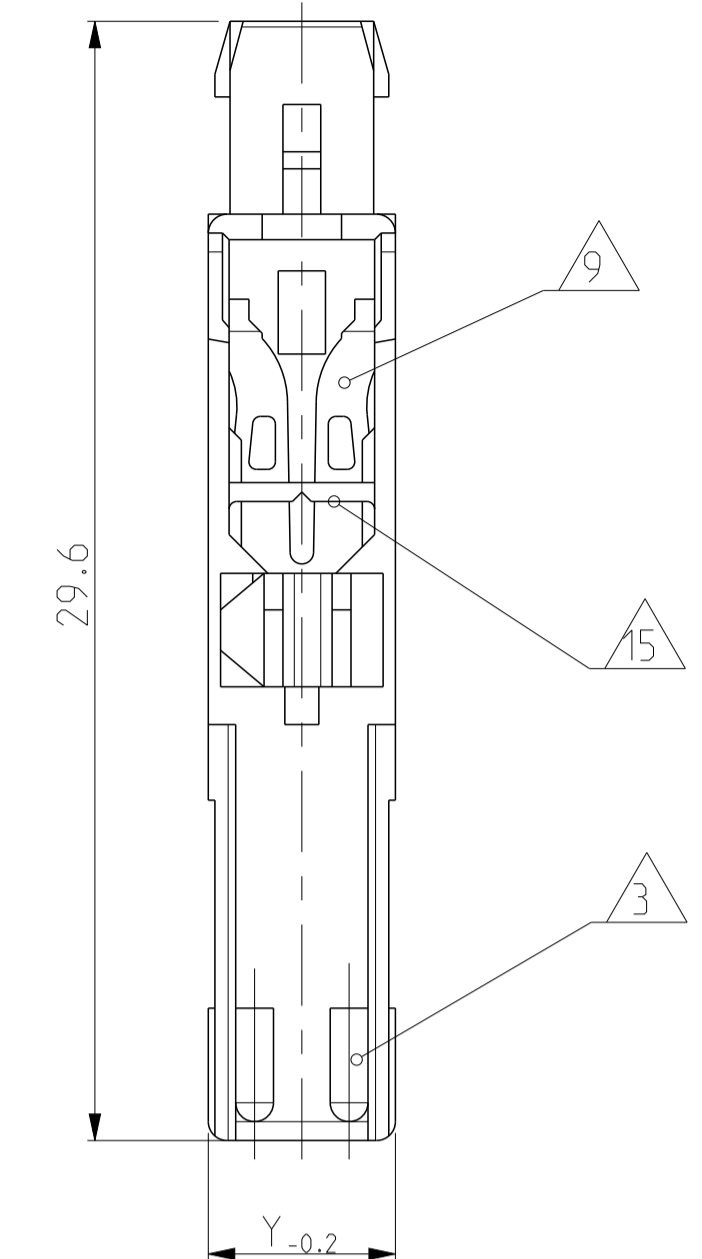
TE Connectivity
 1-10pos. AMP multifitting Mark II
 ASSEMBLY PITCH 5mm
 TAB VERSION

SIZE: A1
 CAGE CODE: 00779
 DRAWING NO: 1534072

RESTRICTED TO: NUR FUER: -

| LOC | DIST | P | LTN | REVISIONS ÄNDERUNGEN | DATE | DWN | APVD |
|----------------------------|------|---|-----|-----------------------------|------|-----|------|
| A1 | - | - | - | DESCRIPTION BESCHREIBUNG | - | - | - |
| PRODUCT NO.: - SEE SHEET 1 | | | | | | | |

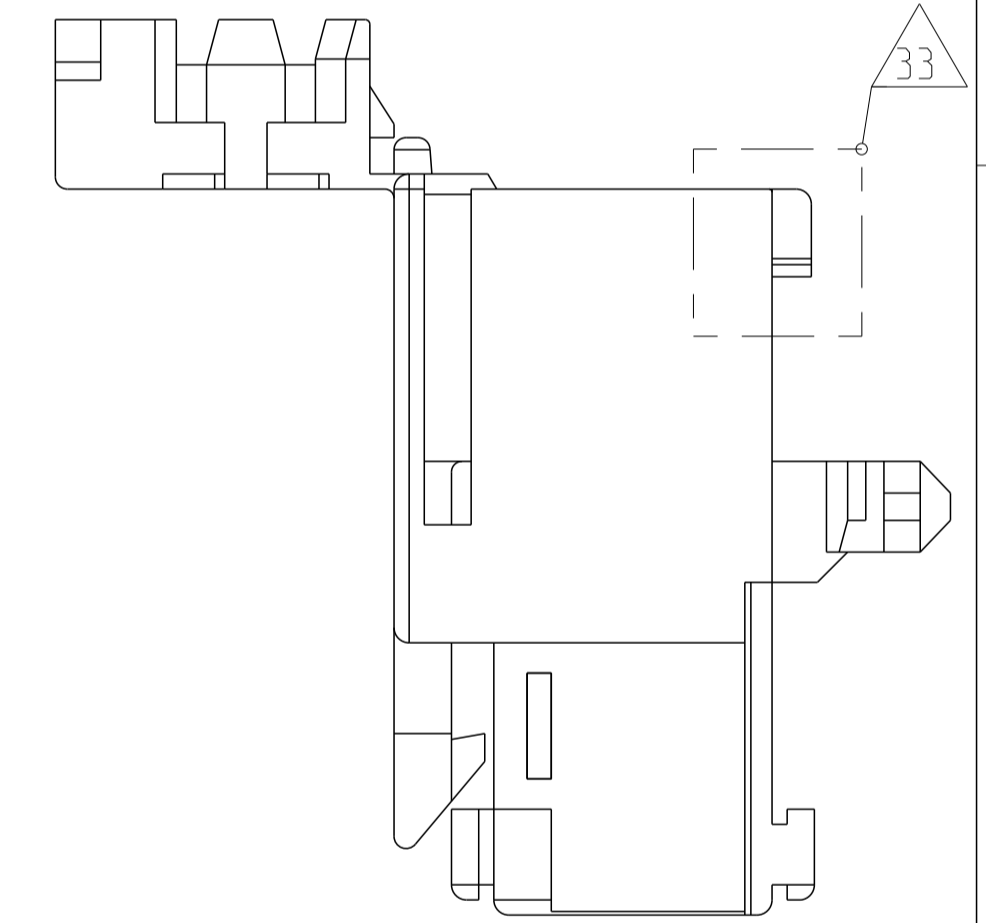
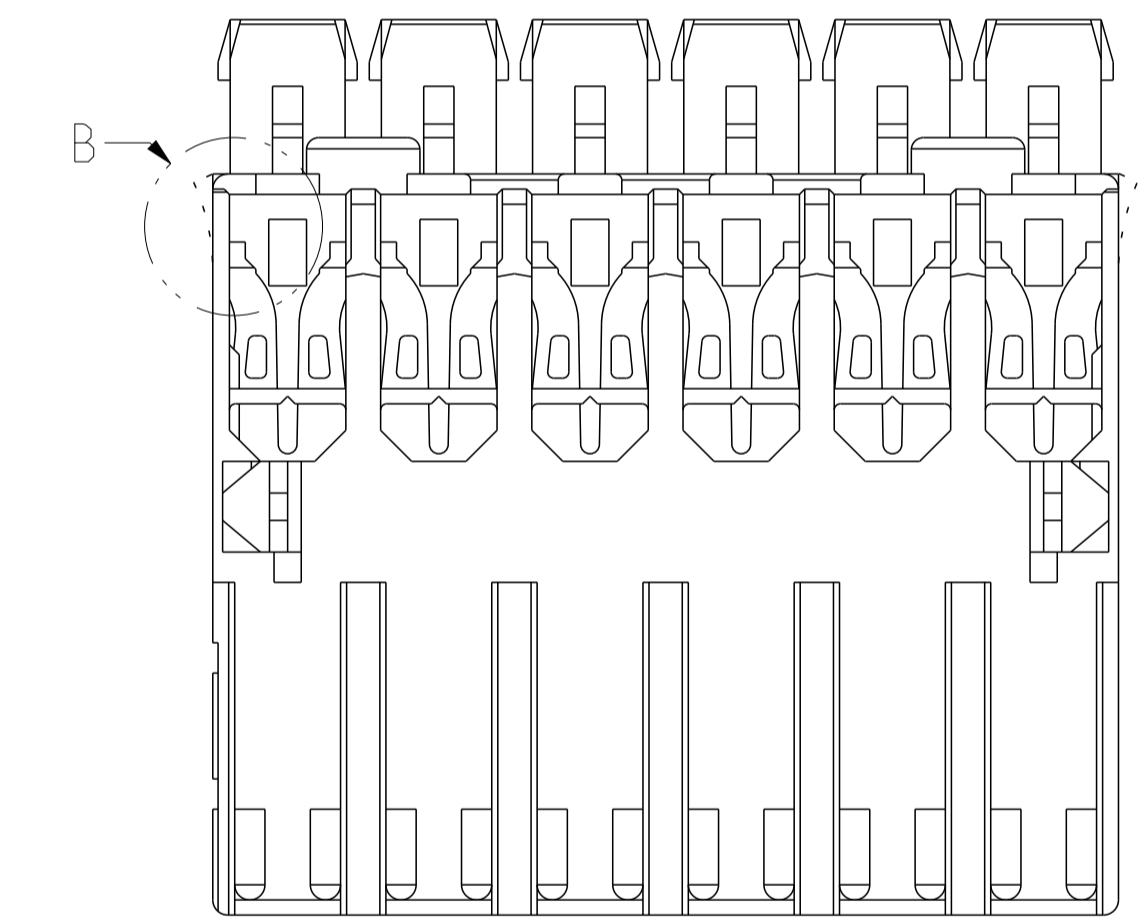
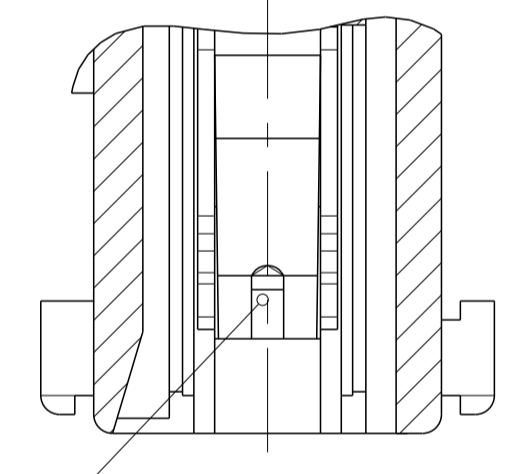
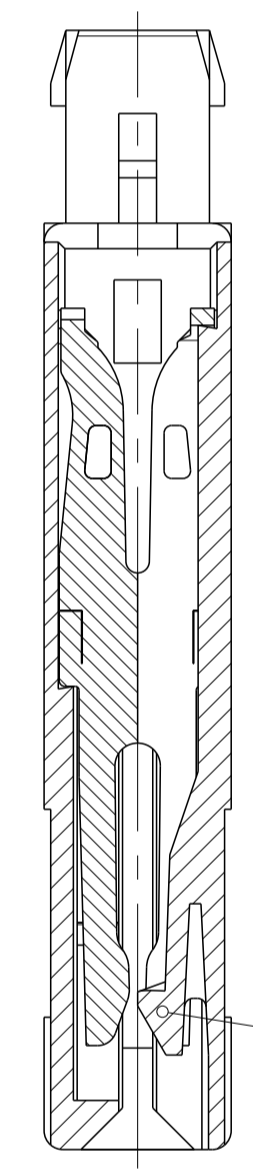
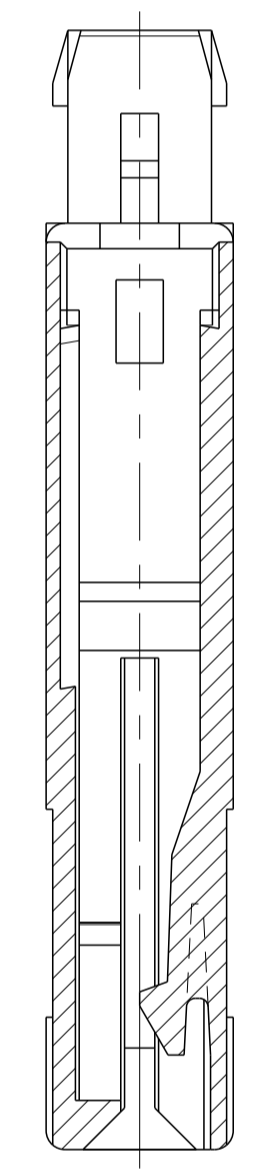
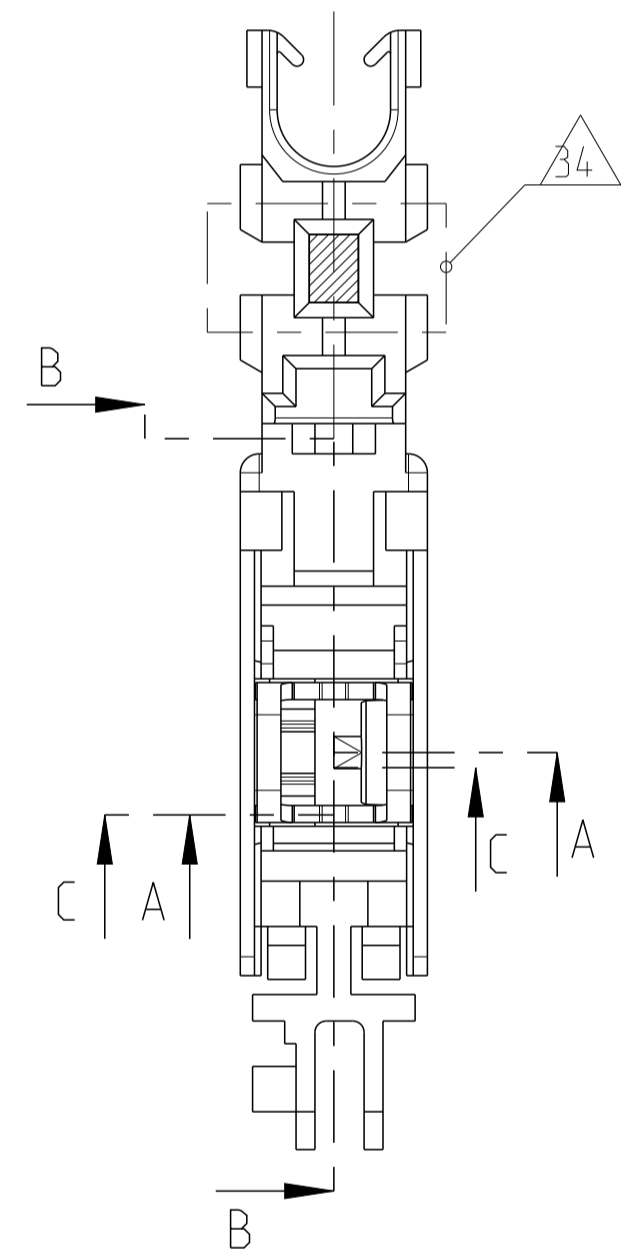
ALTERNATE GEOMETRY IN HOUSING CAVITY $\triangle 35$



SECTION A-A
Schnitt

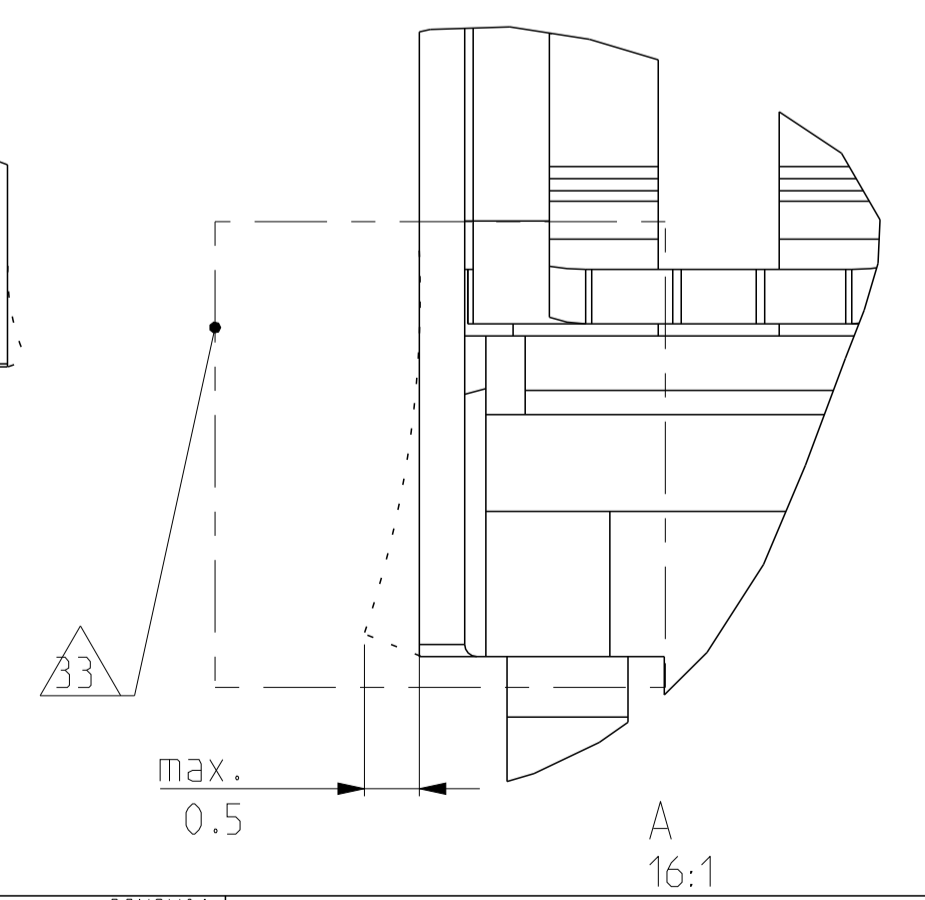
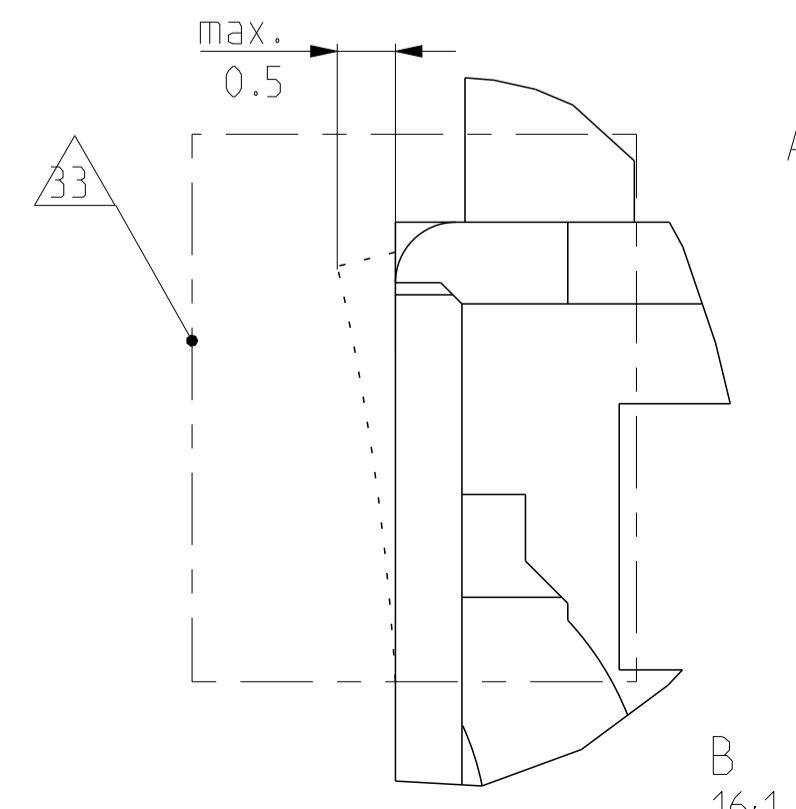
SECTION C-C
Schnitt

SECTION B-B
Schnitt



NOTES & TABLES, SEE SHEET 1
 Notizen & Tabellen, siehe Blatt 1

| UL94-V0 & GWEPT 750°C no flame $\triangle 39$ | | | | | |
|---|---------|---------------------------|---------------------------------------|---------|---------|
| 3 | natural | 2-1534071-3 | 2366308-3 $\triangle 40$ | 10 | 14.5 |
| POS. | COLOR | HOUSING P/N $\triangle 8$ | ASSY P/N $\triangle 9$ $\triangle 12$ | DIM "X" | DIM "Y" |



THIS DRAWING IS A CONTROLLED DOCUMENT.
 DIESER ZEICHNUNGSDRUCK WIRD DURCH AMP KONTROLLIERT VERTEILT.
 ANFORDERN AN DEN TECHNISCHEN VERFAHRENSTÄNDEN SIND ÜBERWACHEN.
 DEN ANWENDUNGSBEREICHEN ANWENDUNGSBEREICHEN DER AMP ANFORDERN.

| | | | |
|--|---|---|--|
| DIMENSIONS: MASSENHEITEN: mm | TOLERANCES UNLESS OTHERWISE SPECIFIED: ALL DIMENSIONS | DWN: M. Ottenloch CHK: G. Bartsch APVD: In. Klenner | ZBNDV01 ZBNDV01 ZBNDV01 |
| MATERIAL: $\triangle 9$ $\triangle 27$ $\triangle 38$ $\triangle 39$ | FINISH/BEREICH-FARBE: - | PRODUCT SPEC: 1-10pos. AMP multifitting Mark II PRODUCT SPEC: 108-10652 APPLICATION SPEC: VERARBEITUNGSSPEZ. ANGLE/SCHWIMMEL: $\triangle 32$ | NAME: 1-10pos. AMP multifitting Mark II ASSEMBLY PITCH 5mm TAB VERSION |
| WEIGHT GEWICHT: - | | SIZE: A1 CAGE CODE: 00779 DRAWING NO.: 1534072 | RESTRICTED TO: NUR FÜR: - |

CUSTOMER DRAWING /KUNDENZEICHNUNG SCALE/MASSSTAB 4:1 SHEET/BLATT 2 OF/VON 2 REV/K19

X-ON Electronics

Largest Supplier of Electrical and Electronic Components

Click to view similar products for [Headers & Wire Housings](#) category:

Click to view products by [TE Connectivity](#) manufacturer:

Other Similar products are found below :

[892-18-020-10-001101](#) [58102-G61-06LF](#) [582553-1](#) [0009485154](#) [009176003701906](#) [0050291907](#) [LY20-4P-DT1-P1E-BR](#) [02.125.8002.8](#)
[609-3404](#) [61062-3](#) [61082-181009](#) [622-3653LF](#) [63453-116](#) [636-1030](#) [636-1427](#) [636-3427](#) [636-4007](#) [641938-9](#) [641991-4](#) [644827-2](#) [65817-010LF](#) [65817-015LF](#) [65863-015LF](#) [66207-023LF](#) [67095-007LF](#) [67601157](#) [68645-018](#) [68648-049](#) [70.362.1628.0](#) [70-4210](#) [70-4226B](#) [70-4853B](#) [707-5020](#) [707-5028](#) [71.350.2428.0](#) [71918-208LF](#) [71961-016LF](#) [733-134](#) [733-162](#) [754199-000](#) [760-3052](#) [787-8014-00](#) [79531-3000](#)
[FCN-360C032-B](#) [FCN-367T-T012/H](#) [FCN-723D010/2](#) [80.063.4001.1](#) [800-90-001-10-001000](#) [800-90-010-10-002000](#) [801-43-002-10-013000](#)