


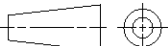
MATED WITH: PASSEND ZU:	LOC	DIST	REVISIONS					
	A1	-	P	LTR	DESCRIPTION AENDERUNGEN BESCHREIBUNG	DATE	DWN	APVD
PROJEKT NR.: C97-52824				G	NEW	14JAN2002	Ofl	Bart
				H	CLARIFICATION	25FEB2003	Ofl	Bart
				J1	CUSTOMER DRAWING MERGED WITH C-1241171	7APR2005	H&f	Bart

SEE CUSTOMER DRAWING  
 siehe Kundenzeichnung

PN 1241171

RELEASED FOR PUBLICATION  
 FREI FUER VEROFFENTLICHUNG

THIS DRAWING IS UNPUBLISHED.  
 VERTRAULICHE UNVEROFFENTLICHTE ZEICHNUNG  
 © COPYRIGHT copyright © TYCO ELECTRONICS CORPORATION. ALL RIGHTS RESERVED.  
 VERTRAULICHE UNVEROFFENTLICHTE ZEICHNUNG

DIMENSIONS: MASSEINHEITEN: mm	DWN	14 JAN2002	MATERIAL	-	FINISH OBERFLAECHE/FARBE	-
	CHK	14 JAN2002	 tyco Electronics D - 64625 Bensheim			
TOLERANCES UNLESS OTHERWISE SPECIFIED: ALLGEMEINTOLERANZEN	G.Bartosch	14 JAN2002				
0 PLC ±	APVD	14 JAN2002	NAME 1-4pos. AMP multifitting MarkII ASSEMBLY PITCH 5mm TAB VERSION			
1 PLC ±	Th.Klenner					
2 PLC ±	PRODUCT SPEC PRODUKTSPEZ.	-	SIZE	CAGE CODE	DRAWING NO ZEICHNUNGS-NR.	RESTRICTED TO NUR FUER
3 PLC ±	APPLICATION SPEC VERARBEITUNGSSPEZ.	-	A 4	00779	C=1534073	-
4 PLC ±	WEIGHT GEWICHT	-	CUSTOMER DRAWING / KUNDENZEICHNUNG			
ANGLES/WINKEL ±°			SCALE MASSTAB	1:1	SHEET BLATT	1 OF VON 1
						REV J1

## X-ON Electronics

Largest Supplier of Electrical and Electronic Components

*Click to view similar products for [Headers & Wire Housings](#) category:*

*Click to view products by [TE Connectivity](#) manufacturer:*

Other Similar products are found below :

[892-18-020-10-001101](#) [58102-G61-06LF](#) [582553-1](#) [0009485154](#) [009176003701906](#) [0050291907](#) [LY20-4P-DT1-P1E-BR](#) [02.125.8002.8](#)  
[609-3404](#) [61062-3](#) [61082-181009](#) [622-3653LF](#) [63453-116](#) [636-1030](#) [636-1427](#) [636-3427](#) [636-4007](#) [641938-9](#) [641991-4](#) [644827-2](#) [65817-](#)  
[010LF](#) [65817-015LF](#) [65863-015LF](#) [66207-023LF](#) [67095-007LF](#) [67601157](#) [68645-018](#) [68648-049](#) [70.362.1628.0](#) [70-4210](#) [70-4226B](#) [70-](#)  
[4853B](#) [707-5020](#) [707-5028](#) [71.350.2428.0](#) [71918-208LF](#) [71961-016LF](#) [733-134](#) [733-162](#) [754199-000](#) [760-3052](#) [79531-3000](#) [FCN-](#)  
[360C032-B](#) [FCN-367T-T012/H](#) [FCN-723D010/2](#) [80.063.4001.1](#) [800-90-001-10-001000](#) [800-90-010-10-002000](#) [801-43-002-10-013000](#)  
[801-43-006-10-002000](#)