


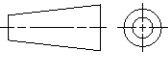
MATED WITH: PASSEND ZU:	LOC	DIST	REVISIONS					
	A1	-	P	LTR	DESCRIPTION AENDERUNGEN BESCHREIBUNG	DATE	DWN	APVD
PROJEKT NR.: C97-52824				G	NEW	14JAN2002	Ofl	Bart
				H	CLARIFICATION	25FEB2003	Ofl	Bart
				J1	CUSTOMER DRAWING MERGED WITH C-1241171	7APR2005	H&f	Bart

SEE CUSTOMER DRAWING  
 siehe Kundenzeichnung

PN 1241171

RELEASED FOR PUBLICATION  
 FREI FUER VEROFFENTLICHUNG

THIS DRAWING IS UNPUBLISHED.  
 VERTRAULICHE UNVEROFFENTLICHTE ZEICHNUNG  
 © COPYRIGHT copyright © TYCO ELECTRONICS CORPORATION. ALL RIGHTS RESERVED.  
 VERTRAULICHE UNVEROFFENTLICHTE ZEICHNUNG

DIMENSIONS: MASSEINHEITEN: mm	DWN	14 JAN2002	MATERIAL	-	FINISH OBERFLAECHE/FARBE	-
	CHK	14 JAN2002	 tyco Electronics D - 64625 Bensheim			
TOLERANCES UNLESS OTHERWISE SPECIFIED: ALLGEMEINTOLERANZEN	G.Bartosch	14 JAN2002				
0 PLC ±	APVD	14 JAN2002	NAME			
1 PLC ±	PRODUCT SPEC	-	1-4pos. AMP multifitting MarkII			
2 PLC ±	PRODUKTSPEZ.	-	ASSEMBLY PITCH 5mm TAB VERSION			
3 PLC ±	APPLICATION SPEC	-	SIZE	CAGE CODE	DRAWING NO ZEICHNUNGS-NR.	RESTRICTED TO NUR FUER
4 PLC ±	VERARBEITUNGSSPEZ.	-	A 4	00779	C=1534073	-
ANGLES/WINKEL ±°	WEIGHT GEWICHT	-	CUSTOMER DRAWING / KUNDENZEICHNUNG			
	SCALE MASSTAB		1:1	SHEET BLATT	1 OF VON 1	REV J1

## X-ON Electronics

Largest Supplier of Electrical and Electronic Components

*Click to view similar products for [Rocker Switches](#) category:*

*Click to view products by [TE Connectivity](#) manufacturer:*

Other Similar products are found below :

[LTILA6E-1S-WH-RC-FN12VXCR1](#) [6-1571986-9](#) [8007K26N324V52](#) [8055K23Z7V](#) [8055K32Z7V](#) [8055K52Z7V](#) [8138K20E6M50](#) [84206L](#)  
[84312LX](#) [PREDD5-07F-BB0GW](#) [999-16716-002](#) [999-16716-003](#) [999-16716-004](#) [A101J1V3Q004](#) [A101J2ZQ004](#) [A101J4ZQ004](#)  
[A101J51CB0004](#) [A103J1ZQ004](#) [A201J1AQ004](#) [A201J3ZB004](#) [A201J50ZQ004](#) [A203J51ZQ0004](#) [A435S1YZQ](#) [H8500XBBBBL-A](#)  
[H8653VBBG2577W](#) [HB130CHNWWNAAC](#) [R13112ABB-602W](#) [1251.0303](#) [AE205J60V3B004](#) [1352.0107](#) [1500G51E](#) [1571099-3](#)  
[1571987-4](#) [1571987-5](#) [1571989-7](#) [1571988-5](#) [B123J77V7B2](#) [B226J50W4Q22P](#) [B433J37ZQ22M](#) [160212E](#) [1634200-7](#) [1801.1164](#) [1839.1502](#)  
[PANEL-PLUG-VHP-BLACK](#) [PANEL-PLUG-VHP-WT](#) [K1ABBSCADN](#) [K2ABAAAAAA](#) [KG312A2DXD246X](#) [250011E714](#) [2600HM11E](#)