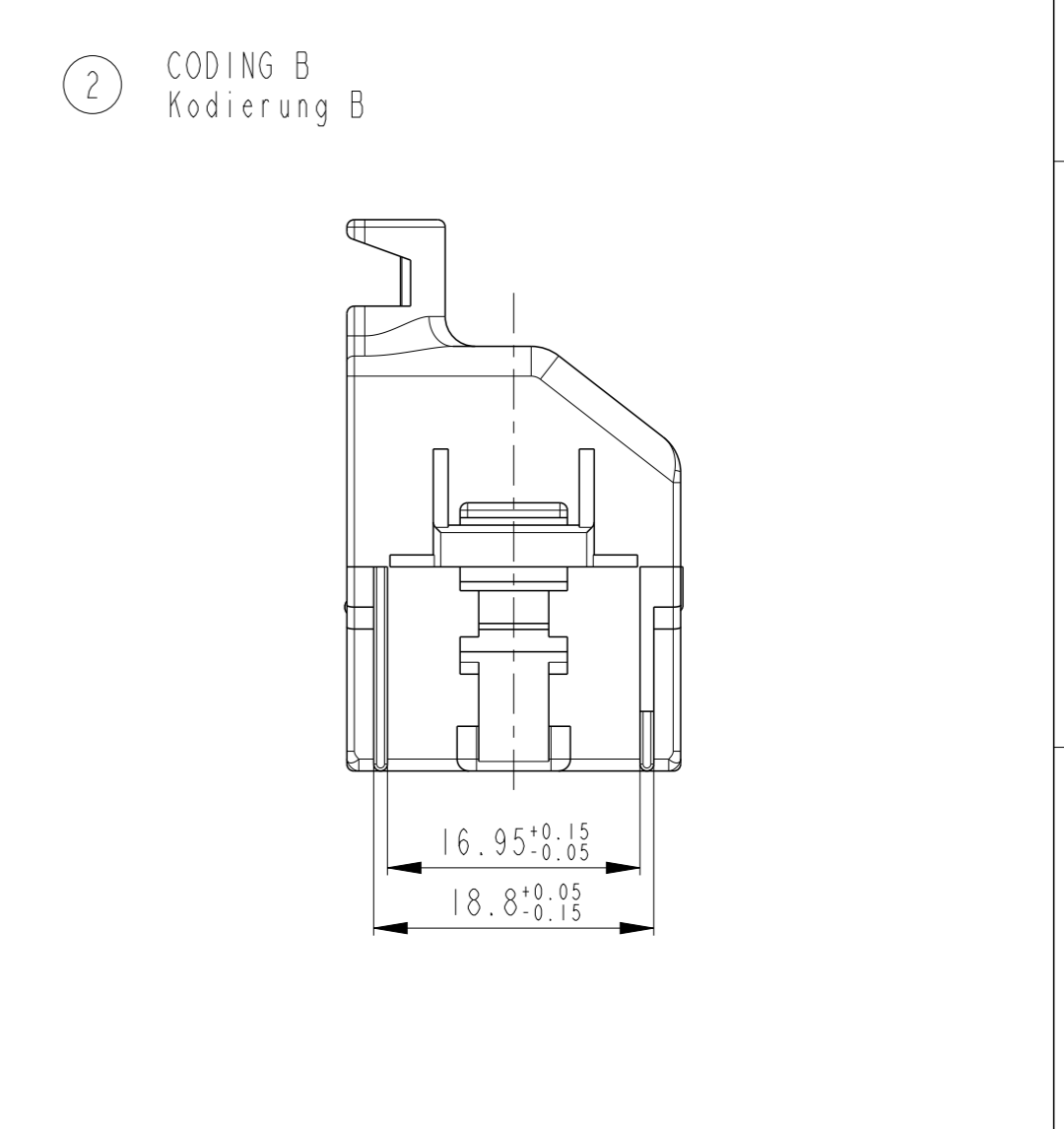
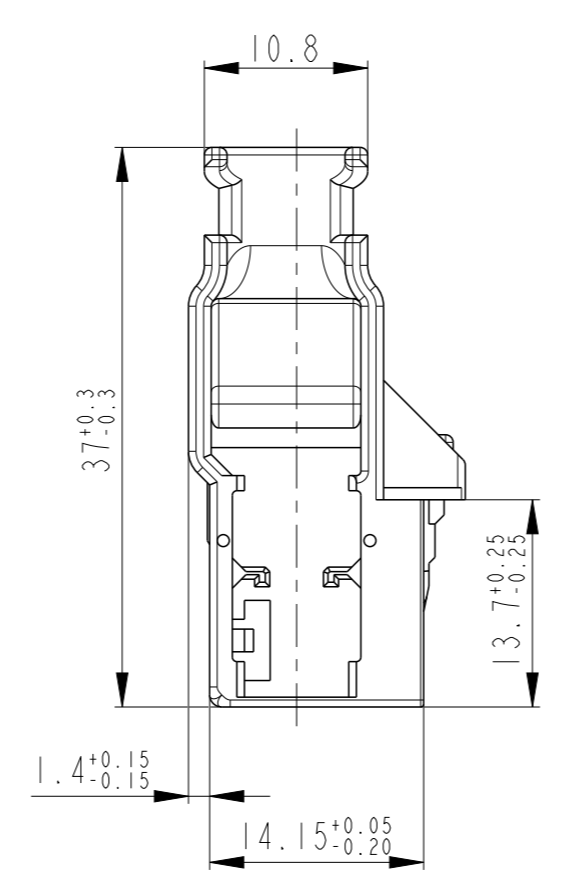
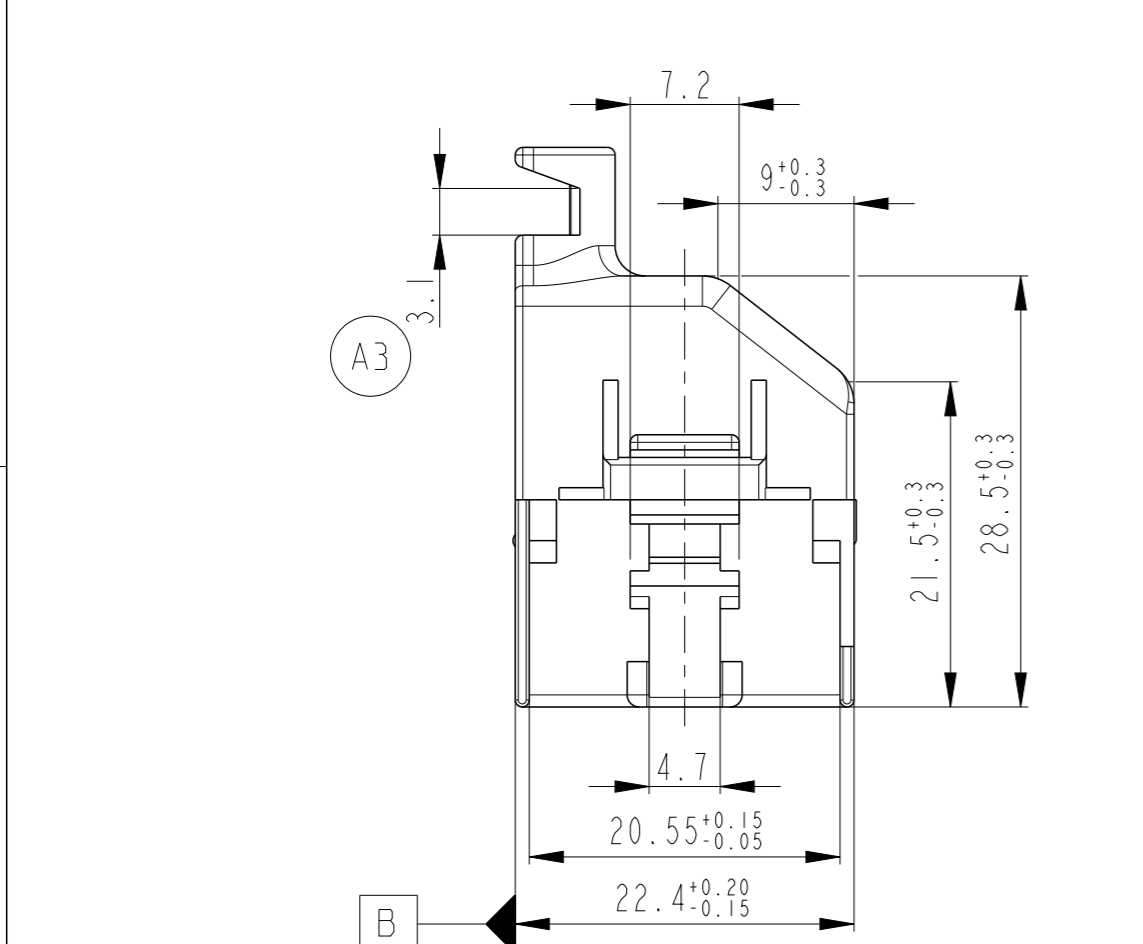
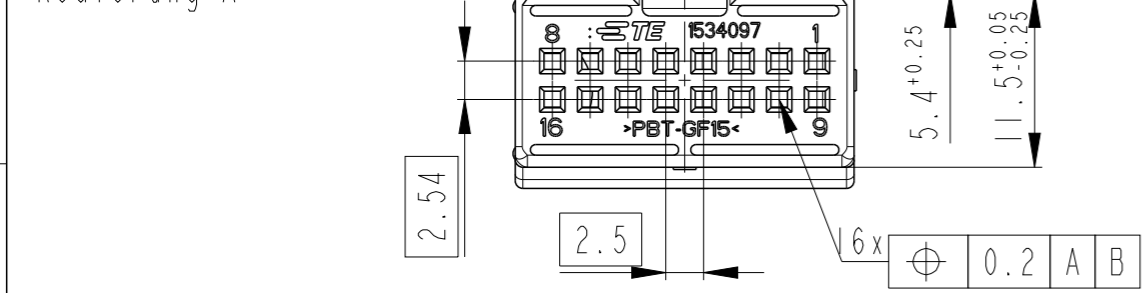


REVISIONS ÄNDERUNGEN		DESCRIPTION BESCHREIBUNG	DATE	DWN	APVD
P	LTR				
	A1	Zeichnung neu erstellt	04JUL2001	KS	BK
	A2	Note 2 (D) korrigiert	15JUL2002	KS	BL
	A3	Maß "3,1" korrigiert	04JUL2016	JU	KS



- Notes
- 1 SUITABLE MATING PART: 966870
 - 2 SUITABLE RECEPTACLE HOUSING: 1534101
- Bemerkungen
- 1 Passender Gegenstecker: 966870
 - 2 Passendes Buchsengehäuse: 1534101

PART-NO. Bestell-Nr.	REV.	CODING Kodierung	MATERIAL	COLOUR Farbe	RAL	POS.
1-1534097-2	A	B	PBT-GF15	BLACK / schwarz	9011	2
1-1534097-1	A	A	PBT-GF15	BROWN / braun	1011	1

DIESE ZEICHNUNG IST EIN KONTROLLIERTES DOKUMENT.
 BEMESSUNGEN UND TOLERANZEN GEMAESS GPS (ISO STANDARDS).

THIS DRAWING IS A CONTROLLED DOCUMENT.
 DIMENSIONING AND TOLERANCING PER GPS (ISO STANDARDS).

DIMENSIONS: MASSEINHEITEN: mm	TOLERANCES UNLESS OTHERWISE SPECIFIED: ALLGEMEINTOLERANZEN	DWN K. Sellien 04JUL2001	 TE Connectivity				
	0 PLC ± ACC. TO 1 PLC ± DIN 16901-140 2 PLC ± CENTRIC TO 3 PLC ± NOMINAL DIM 4 PLC ± ANGLES/WINKEL ±2°	CHK B. Kirsch 12JUL2001					
		APVD -		NAME COVER, 180DEG., 2x8 POSN., MQS Buchsengehäuse, 180deg., 2x8 pol., MQS			
		PRODUCT SPEC PRODUKTSPEZ. -		APPLICATION SPEC VERARBEITUNGSSPEZ. -			
MATERIAL SEE TABLE material_2	FINISH/OBERFLAECHE/FARBE SEE TABLE finish_spec_2	WEIGHT GEWICHT -	<table border="1"> <tr> <td>SIZE A3</td> <td>CAGE CODE 00779</td> <td>DRAWING NO ZEICHNUNGS-NR. G=1534097</td> <td>RESTRICTED TO NUR FUER -</td> </tr> </table>	SIZE A3	CAGE CODE 00779	DRAWING NO ZEICHNUNGS-NR. G=1534097	RESTRICTED TO NUR FUER -
SIZE A3	CAGE CODE 00779	DRAWING NO ZEICHNUNGS-NR. G=1534097	RESTRICTED TO NUR FUER -				

CUSTOMER DRAWING / KUNDENZEICHNUNG SCALE MASSSTAB 2:1 SHEET BLATT 1 OF VON 1 REV A3

X-ON Electronics

Largest Supplier of Electrical and Electronic Components

Click to view similar products for [Automotive Connectors](#) category:

Click to view products by [TE Connectivity](#) manufacturer:

Other Similar products are found below :

[003-018-000](#) [60403001](#) [60993906-B](#) [M902-2131](#) [M902-2161](#) [M902-2344](#) [72.330.1035.1](#) [73.353.4028.0](#) [F119300-B](#) [F166900](#) [F258300-B](#)
[F358300-B](#) [F407400](#) [F444110](#) [F487000](#) [F509500B-B](#) [827153-1](#) [8N1515-32-24P](#) [9-1326729-8](#) [925474-1](#) [928905-1](#) [964562-4](#) [968782-1](#)
[GT17SA-8DS-HU](#) [98891-1012](#) [98947-1016](#) [12004147](#) [12004475-L](#) [12010290](#) [12010309-B](#) [12015454](#) [12020219-B](#) [12041318-B](#) [12052225-](#)
[L](#) [12052466](#) [12064869](#) [12004327-B](#) [12015308](#) [12015384](#) [12015909](#) [1-21030-1](#) [12041254](#) [12041318](#) [12047946-B](#) [12047957](#) [12047957-L](#)
[12059473](#) [12066261](#) [12110546](#) [12110546-B](#)