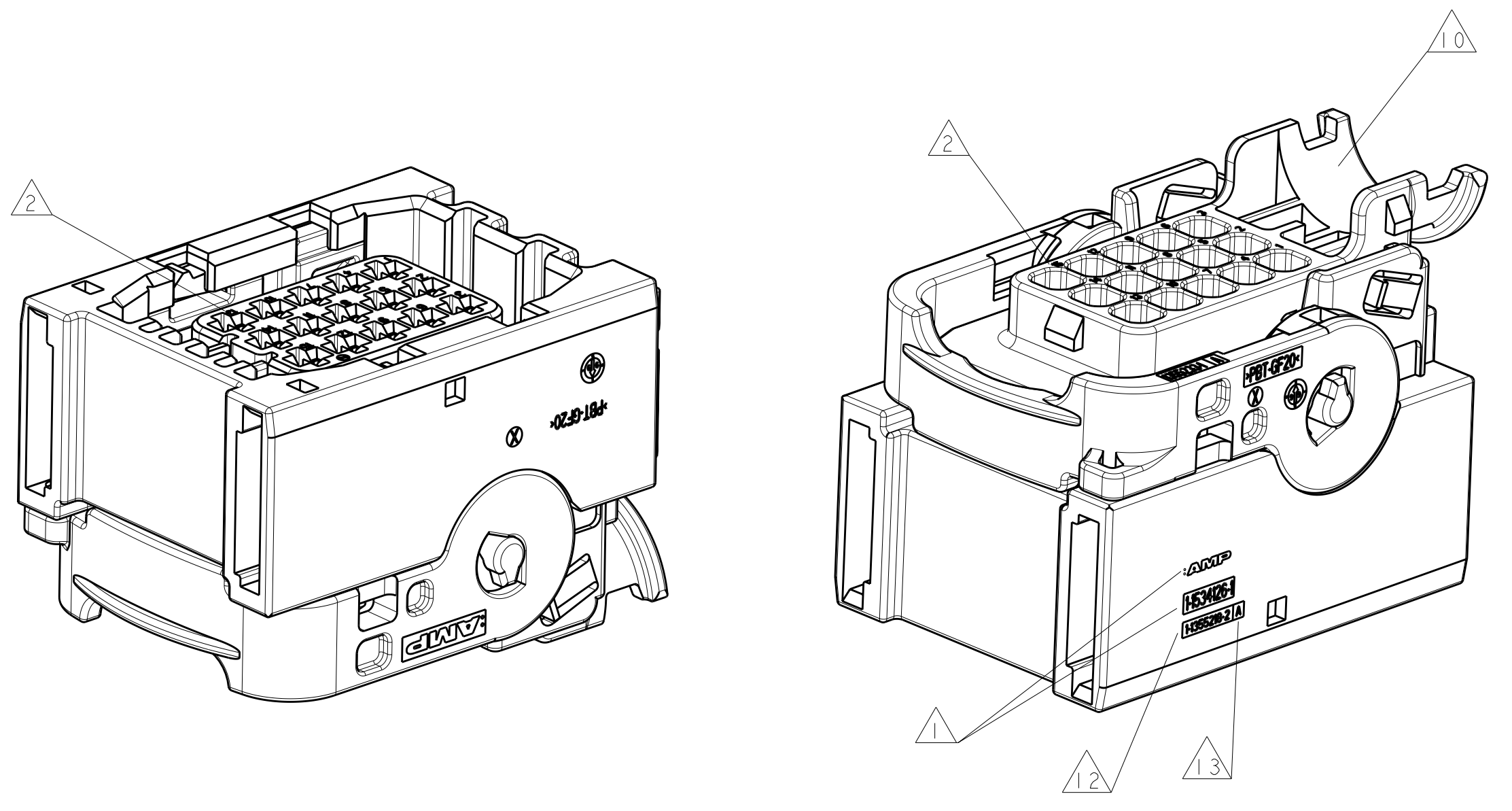


LOC	DIST	REV	DESCRIPTION	DATE	DWN	APVD
A1	-	1	REVISION OF THE SECONDARY LOCKING DEVICE CORRECTED	15DEC2008	HH	RK
		2	LOCKING FORCE OF SECONDARY LOCKING DEVICE INCREASED	20OCT2009	HH	JG



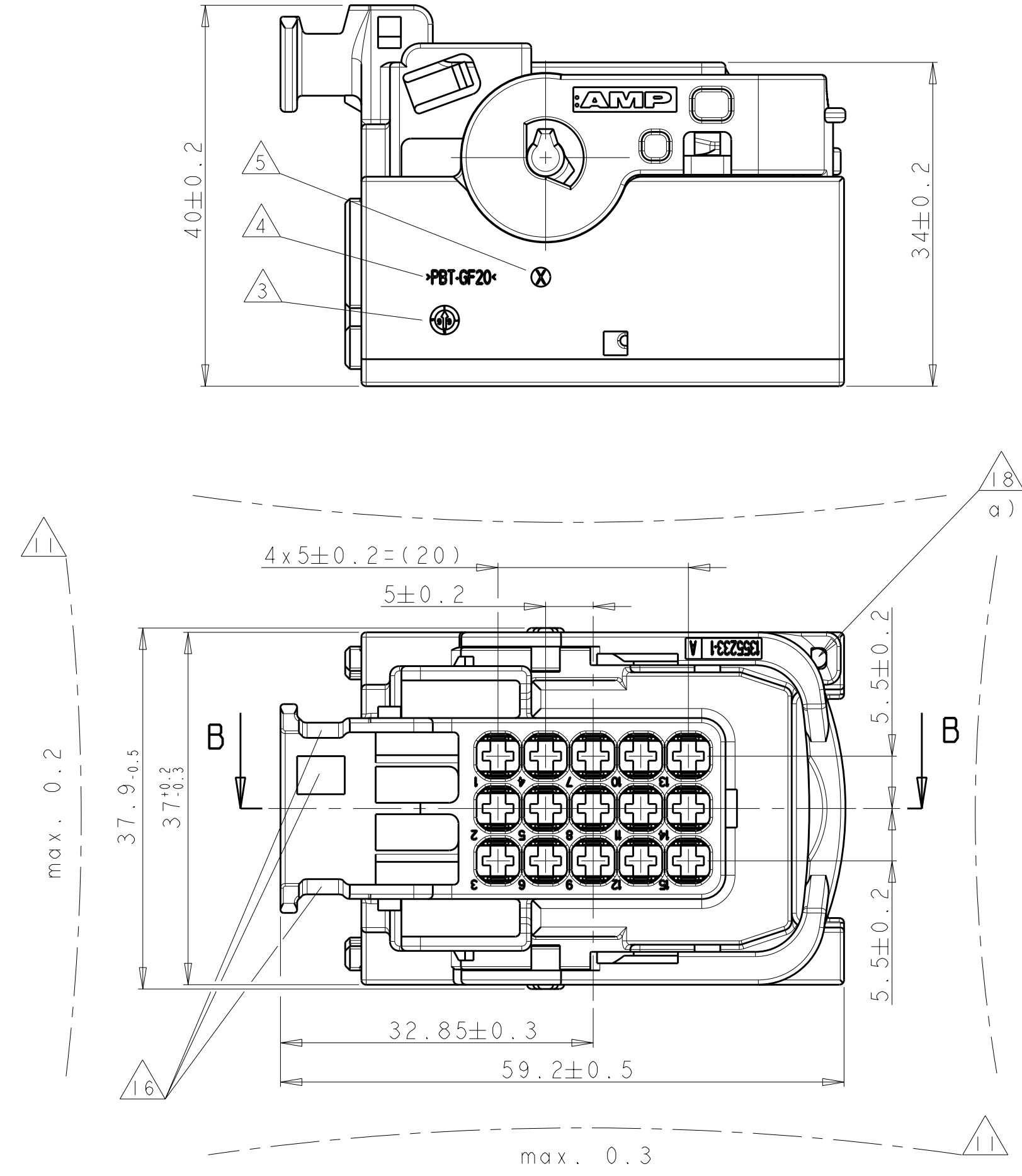
PN 1-1534126-1

CODING **A** (GROOVES A-C) AS SHOWN
 Kodierung (Nuten A-C) wie gezeigt

DELIVERY CONDITION:
 Lieferzustand:

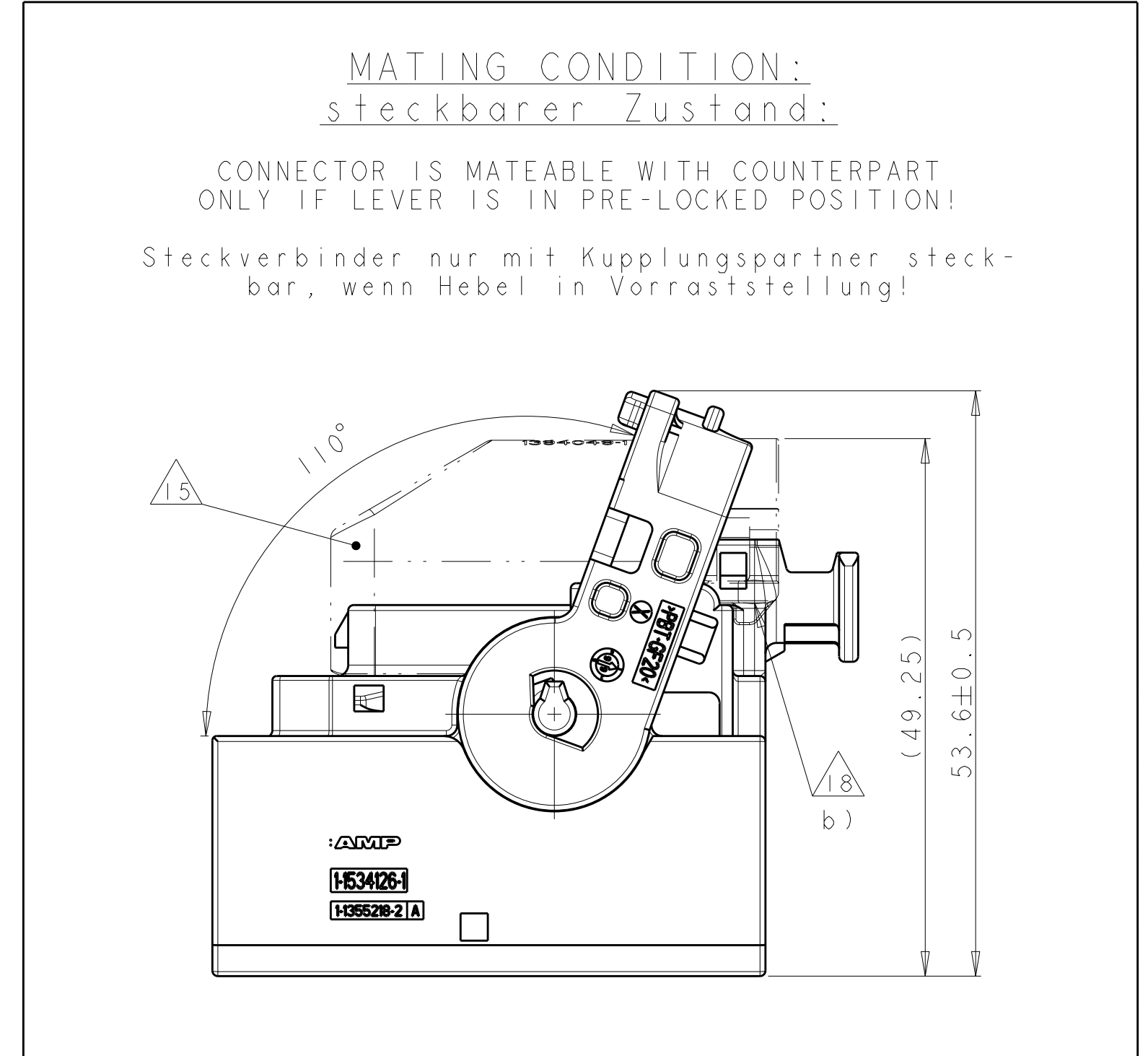
SECONDARY LOCKING DEVICE IN PRE-LOCKED POSITION, LEVER IN LOCKED POSITION.

2. Kontaktsicherung in Vorraststellung, Hebel in Verriegelungsstellung.



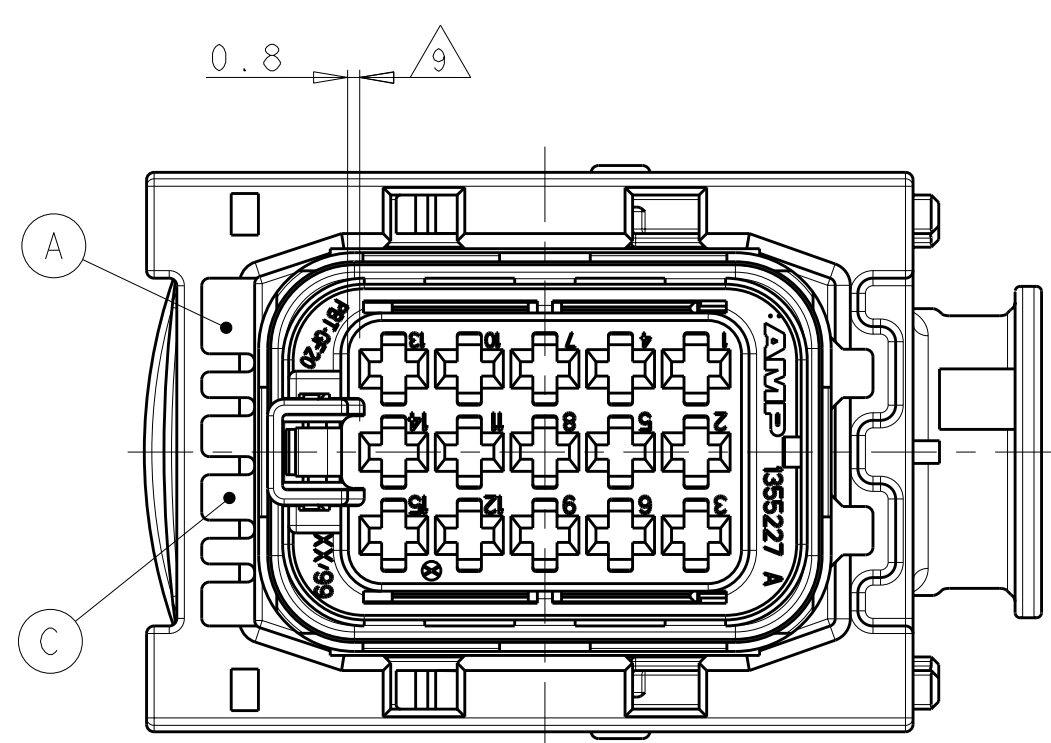
max. 0.2

max. 0.3



MATING CONDITION:
 steckbarer Zustand:

CONNECTOR IS MATEABLE WITH COUNTERPART ONLY IF LEVER IS IN PRE-LOCKED POSITION!
 Steckverbinder nur mit Kupplungspartner steckbar, wenn Hebel in Vorraststellung!



FURTHER REALIZED CODINGS
 weitere existierende Kodierungen

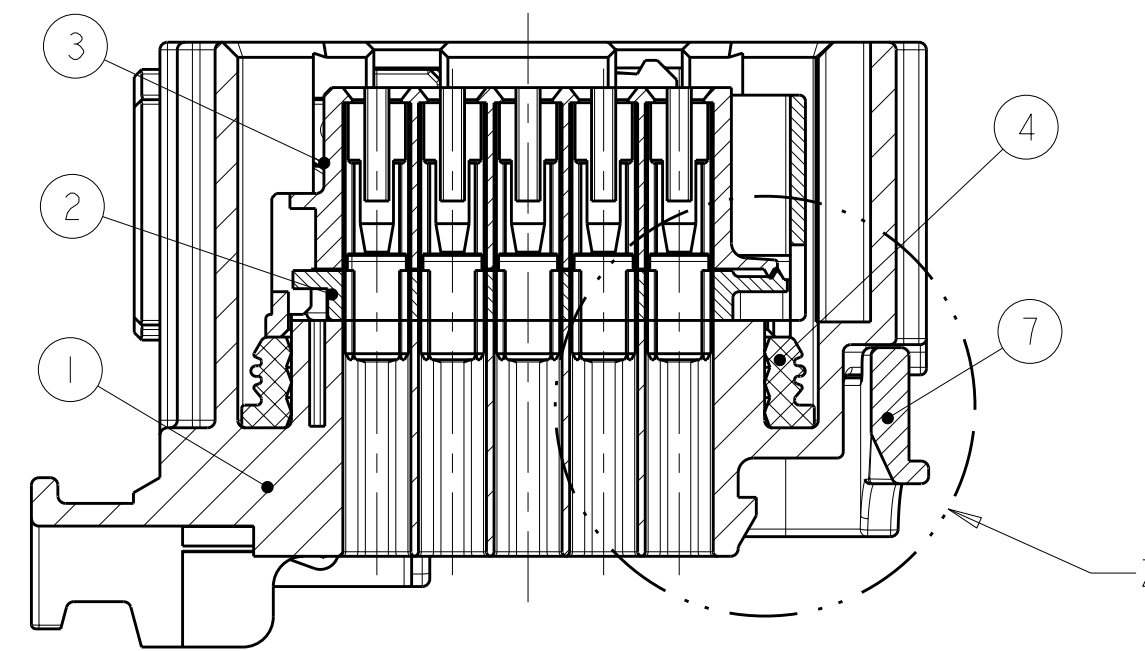
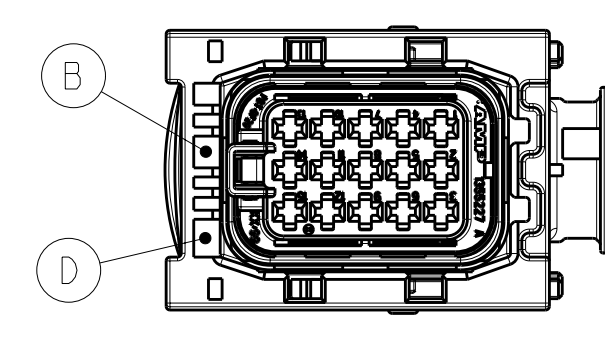
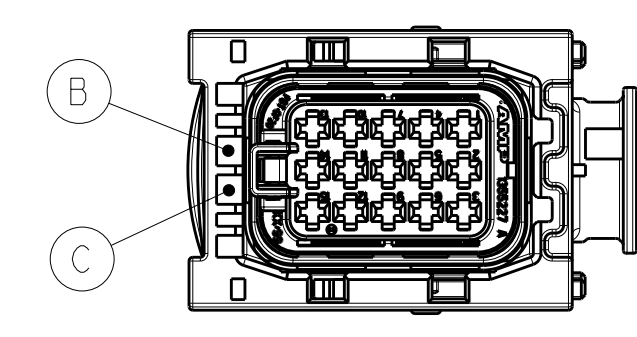
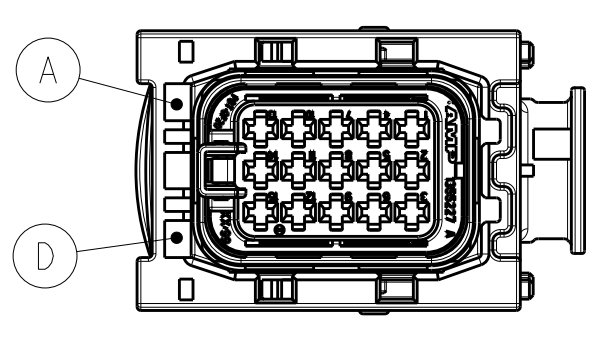
SCALE 1:1
 M

FURTHER POSSIBLE CODING
 weitere Kodierungsmöglichkeit

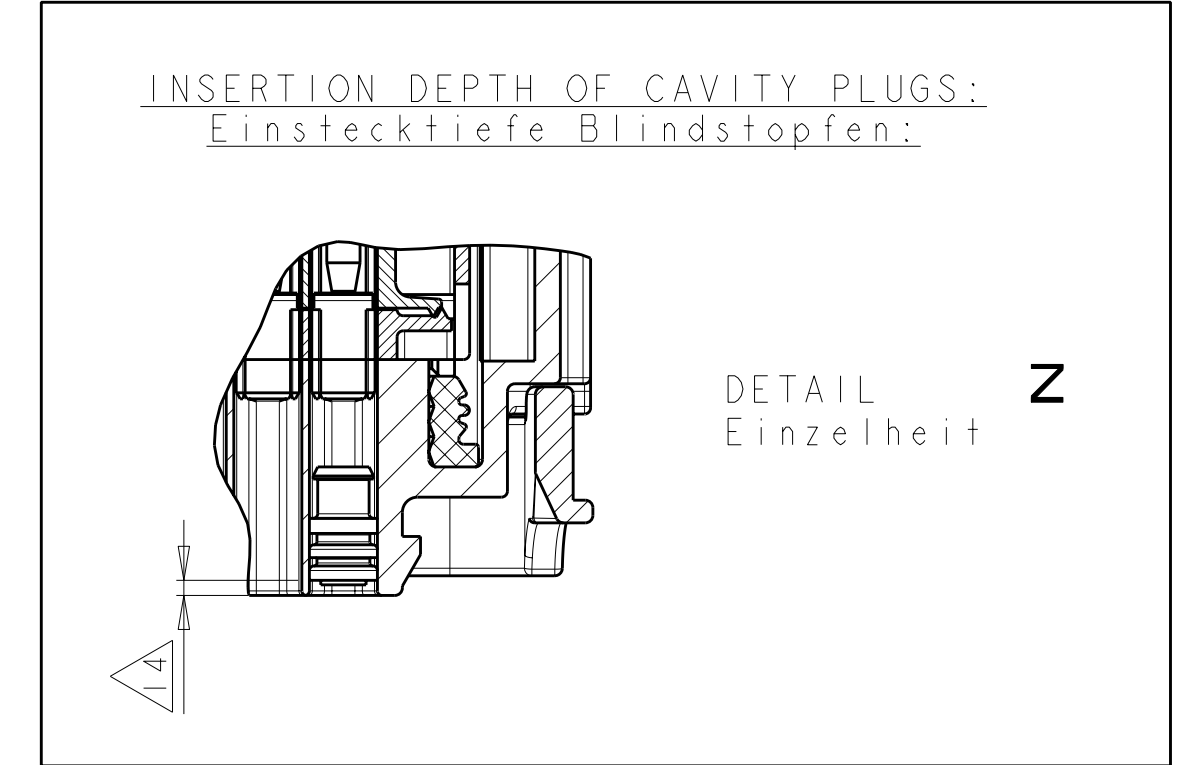
PN 2-1534126-1
 CODING **B** (GROOVES A-D)
 Kodierung (Nuten A-D)

PN 3-1534126-1
 CODING **C** (GROOVES B-C)
 Kodierung (Nuten B-C)

CODING **D** (GROOVES B-D)
 Kodierung (Nuten B-D)



SECTION B-B
 Schnitt



INSERTION DEPTH OF CAVITY PLUGS:
 Einstecktiefe Blindstopfen:

DETAIL Einzelheit
 Z

NOTES
 Bemerkungen

- 1 AMP LOGO AND TE PART NUMBER ASS'Y
 AMP Logo und TE Nummer Verkaufsteil
- 2 CAVITY NUMBERING
 Kommerbezeichnung
- 3 PRODUCTION DATE OF ITEM 1
 Produktionsdatum von Pos. 1
- 4 MATERIAL MARKING OF ITEM 1 ACC. TO VDA 260
 Werkstoffkennzeichnung von Pos. 1 nach VDA 260
- 5 MOULD CAVITY MARKING
 Nestkennzeichnung
- 6 LAYER PACKAGING IN CORRUGATED SHIPPING BOX
 Lagenverpackung im Versandkarton
- 7 FITS TO TE INTERFACE DRAWING FOR TAB CONNECTOR 114-18085-030
 Passend zu TE Anschluss-Ausfuhrungsschrift 114-18085-030
- 8 CAVITIES MATED WITH AMP MCP 2.8 CONTACTS (SWS) SEE PRODUCT GROUP DRAWING
 TE: 1355036
 MAX. WIRE SIZE: 2,5mm² FLR
 Kontaktkammern passend fuer AMP MCP 2.8 Kontakte (EDS) siehe Produkt-Gruppenzeichnung
 TE: 1355036
 max. Drahtgrößenbereich: 2,5mm² FLR
- 9 SLIDING DISTANCE OF SECONDARY LOCKING DEV.
 Verschiebeweg der zweiten Kontaktsicherung
- 10 DESIGNED FOR CORRUGATED TUBE NW13
 Ausgelegt fuer Wellrohr NW13
- 11 WARPAGE TO PERMITTED
 Verzug zulässig bis
- 12 TE PART NUMBER OF ITEM 1
 TE Teilenummer von Pos. 1
- 13 REVISION STATUS OF ITEM 1
 Revisionsstand von Pos. 1
- 14 INSERTION DEPTH OF CAVITY PLUG: 1*3, CAVITY PLUG IS SHOWN SYMBOLICALLY ONLY AND NOT A PART OF ASS'Y 1534126!
 Einstecktiefe der Blindstopfen: 1*3, Blindstopfen ist nur symbolisch dargestellt und kein Bestandteil der Verkaufsass'y 1534126!
 TE: 828922
- 15 FITTING COVER SEE DRAWING (COVER IS NOT A PART OF ASS'Y 1534126!);
 Passende Abdeckkappe s. Zeichnung (die Kappe ist kein Bestandteil der Verkaufsass'y 1534126!);
 TE: 1394049
- 16 SUITABLE CABLE TIE: MAX. WIDTH 4.4mm
 Passender Kabelbinder: max. Breite 4.4mm
- 17 MALFUNCTION CAUSED BY LACQUER IS NOT COVERED BY TE WARRANTY
 Funktionsbeeinträchtigung durch Lackieren liegt nicht im Einfluss und Gewährleistungsumfang von TE
- 18 FEATURES FOR OPTIONAL SEALING WITH EYE DIAMETER RESP. WIDTH 1.5"!
 a) SEALING HOUSING/LEVER = CONNECTION
 b) SEALING HOUSING/CAP (BOTH SIDES)
 Elemente fuer optionale Plombierung mit Oesen-Durchmesser bzw. -Weite 1.5"!
 a) Plombierung Gehäuse/Hebel = Steckverbindung
 b) Plombierung Gehäuse/Kappe (beidseitig)

REV.	ITEM	DESCRIPTION	REVISION
1	7	LEVER Hebel	
1	6	SLIDE, RH Schieber, rechts	
1	5	SLIDE, LH Schieber, links	
1	4	SEALING Dichtung	
1	3	CAVITY BLOCK Kontaktgehäuse	
1	2	SECONDARY LOCKING DEVICE zweite Kontaktsicherung	
1	1	AMP MCP 2.8 HSG., CODING C, 90° NATURAL AMP MCP 2.8 HSG., CODING B, 90° natur AMP MCP 2.8 HSG., CODING A, 90° schwarz	

QUANTITY	MAT.	COLOUR	DESCRIPTION	REV.	ITEM
3	PBT-GF20	gelb	LEVER	A	7
1	PA66-GF30	weinrot	SLIDE, RH	A	6
1	PA66-GF30	weinrot	SLIDE, LH	A	5
1	SILICONE	orange	SEALING	A	4
1	PBT-GF20	schwarz	CAVITY BLOCK	A	3
1	PBT-GF30	gelb	SECONDARY LOCKING DEVICE	B	2

X-ON Electronics

Largest Supplier of Electrical and Electronic Components

Click to view similar products for [Automotive Connectors](#) category:

Click to view products by [TE Connectivity](#) manufacturer:

Other Similar products are found below :

[003-018-000](#) [60403001](#) [60993906-B](#) [M902-2131](#) [M902-2161](#) [72.330.1035.1](#) [73.353.4028.0](#) [F119300-B](#) [F166900](#) [F258300-B](#) [F358300-B](#)
[F407400](#) [F444110](#) [F487000](#) [F509500B-B](#) [827153-1](#) [8N1515-32-24P](#) [9-1326729-8](#) [925474-1](#) [928905-1](#) [964562-4](#) [968782-1](#) [GT17SA-8DS-](#)
[HU](#) [98891-1012](#) [98947-1016](#) [12004147](#) [12004475-L](#) [12010290](#) [12010309-B](#) [12015454](#) [12020219-B](#) [12020308](#) [12041318-B](#) [12052225-L](#)
[12052466](#) [12059125](#) [12064869](#) [12004327-B](#) [12010503-B](#) [12015308](#) [12015384](#) [12015909](#) [1-21030-1](#) [12041254](#) [12041318](#) [12047946-B](#)
[12047957](#) [12047957-L](#) [12059473](#) [12066261](#)