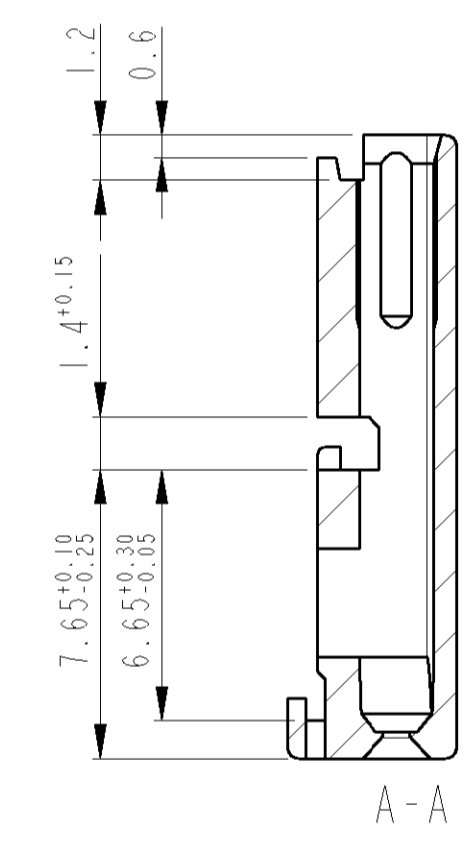
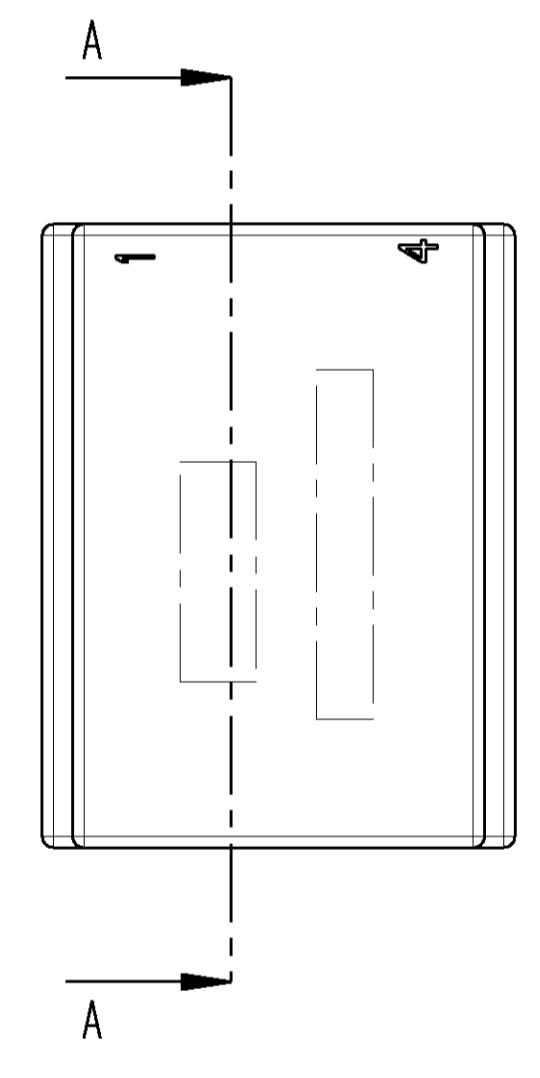
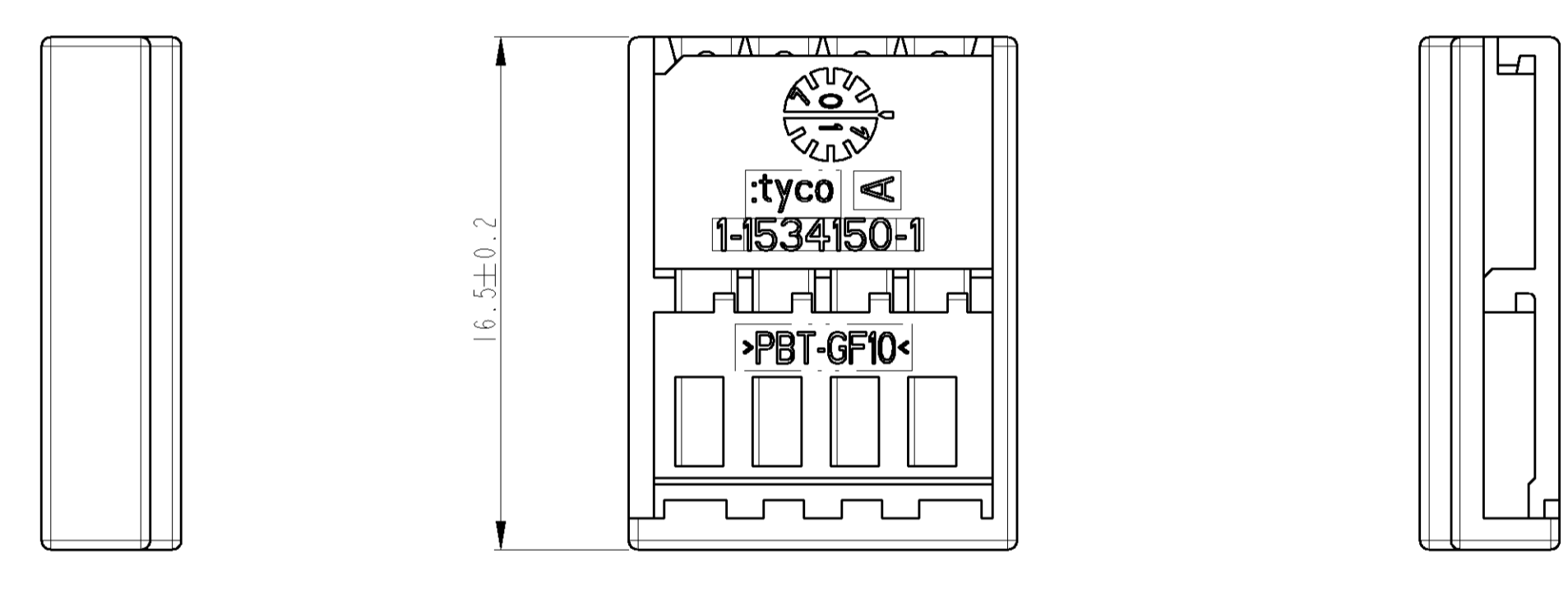
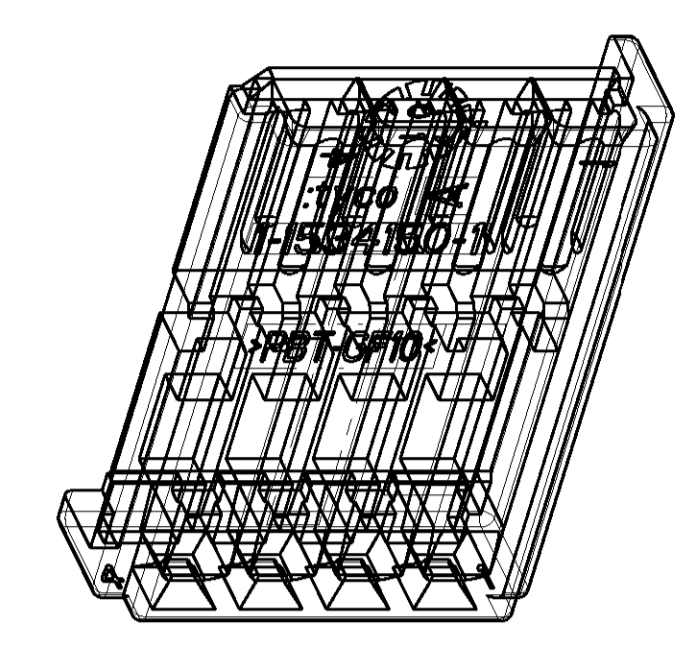
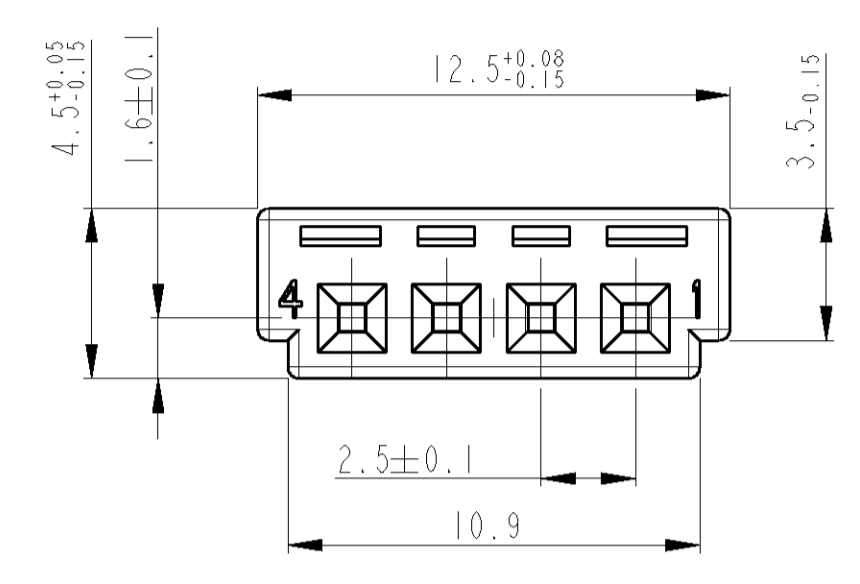


LOC	DIST	P	LTR	REVISIONS	DATE	DWN	APVD
PROJECT NO.:				DESCRIPTION			
EQUIT0112				A1 NEW DRAWINGS	04MAR02	GF	BK
				A2 Tol.: DIN 16901-140 war DIN 16901-120	11JUL2002	GF	BL
				A3 update drawing	10JAN2003	PS	BL
				A4 I-...-1 ACTIVATED	02JUN2003	GF	BL



Bemerkungen

- Verwendet mit Verriegelung 1534149
- Gegenstecker nach Zeichnung 114-18491
- Passende Kontakte 1355717 (DGB 0.14 - 0.22 mm²)
928999 (DGB 0.20 - 0.50 mm²)
963715 (DGB 0.75 mm²)
- Passender Gegenstecker 1534156

NOTES

- USED WITH RETAINER 1534149
- MATING PART EXECUTION ACC. TO DRAWING 114-18491
- SUITABLE CONTACTS 1355717 (WIRE RANGE 0.14 - 0.22 mm²)
928999 (WIRE RANGE 0.20 - 0.50 mm²)
963715 (WIRE RANGE 0.75 mm²)
- SUITABLE MATING PART 1534156

PARTS PROVIDED, BUT TILL NOW NOT ORDERED !
 Teile vorgesehen, aber noch nicht beauftragt !

ORDER-NO. Bestell-Nr.	COD.	REV.	QTY.	ITEM NO.	MATERIAL	COLOUR FARBE	DESCRIPTION Benennung
1-1534150-3	C	A	1	1	PBT-GF10	RED/rot	REC.HSG./ Bu.-Geh.
1-1534150-2	B	A	1	1	PBT-GF10	BROWN/braun	REC.HSG./ Bu.-Geh.
1-1534150-1	A	A	1	1	PBT-GF10	BLACK/schwarz	REC.HSG./ Bu.-Geh.

DIMENSIONS: MASSEINHEITEN: TITEL		TOLERANCES: UNLESS OTHERWISE SPECIFIED: ALL SECS. INTOLERANCES		DWN G. Fischer 04MAR02		NAME tyco Electronics AMP GmbH D - 64625 Bensheim	
ACC. TO 1. PLC ±0.10 2. PLC ±0.15 3. PLC ±0.20 NOMINAL DIM		ACC. TO 1. DIN 16901-140 2. ELECTRIC TO 3. NOMINAL DIM		PRODUCT SPEC PRODUKTSPEZ. APPLICATION SPEC. VERARBEITUNGSSPEZ.		tyco Esconics REC.HSG., 4 POSN., MOS Buchsengehäuse, 4 pol., MOS	
MATERIAL -		FINISH/SOBERFLÄCHE/FARBE -		WEIGHT GEWICHT -		SIZE CAGE CODE DRAWING NO. ZEICHNUNGS-NR. A1 00779 1-1534150	
CUSTOMER DRAWING				/KUNDENZEICHNUNG		SCALE MASSSTAB 5:1	
						SHEET BLATT 1 OF 1	
						REV A4	

X-ON Electronics

Largest Supplier of Electrical and Electronic Components

Click to view similar products for [Automotive Connectors](#) category:

Click to view products by [TE Connectivity](#) manufacturer:

Other Similar products are found below :

[003-018-000](#) [60403001](#) [60993906-B](#) [M902-2131](#) [M902-2161](#) [M902-2344](#) [72.330.1035.1](#) [73.353.4028.0](#) [F119300-B](#) [F166900](#) [F258300-B](#)
[F358300-B](#) [F407400](#) [F444110](#) [F487000](#) [F509500B-B](#) [827153-1](#) [8N1515-32-24P](#) [9-1326729-8](#) [925474-1](#) [928905-1](#) [964562-4](#) [968782-1](#)
[GT17SA-8DS-HU](#) [98891-1012](#) [98947-1016](#) [12004147](#) [12004475-L](#) [12010290](#) [12010309-B](#) [12015454](#) [12020219-B](#) [12041318-B](#) [12052225-](#)
[L](#) [12052466](#) [12064869](#) [12004327-B](#) [12015308](#) [12015384](#) [12015909](#) [1-21030-1](#) [12041254](#) [12041318](#) [12047946-B](#) [12047957](#) [12047957-L](#)
[12059473](#) [12066261](#) [12110546](#) [12110546-B](#)