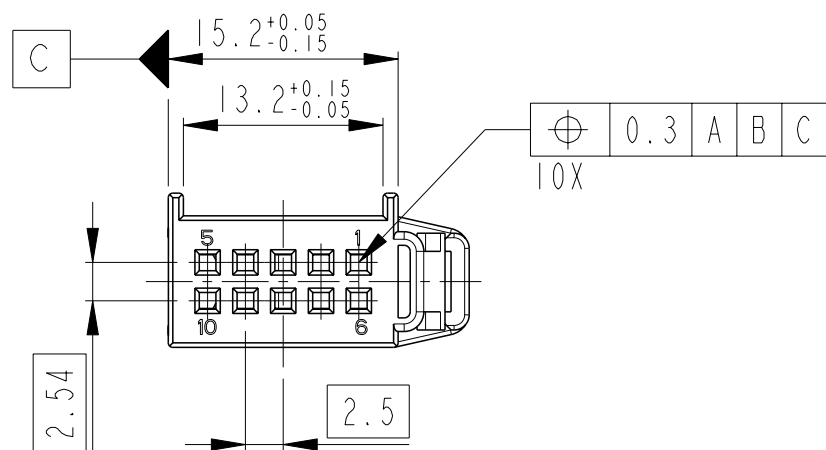
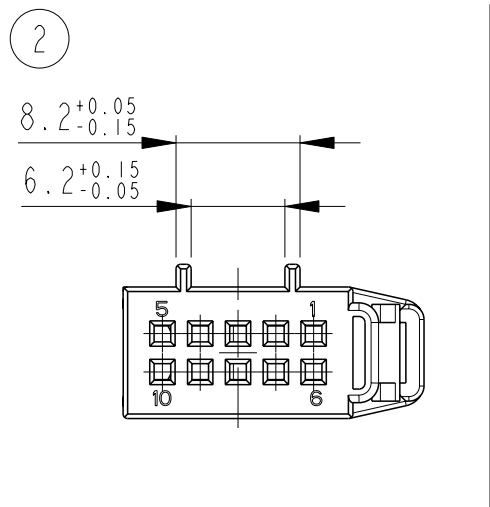


THIS DRAWING IS UNPUBLISHED
 VERTRAULICHE UNVERÖFFENTLICHTE ZEICHNUNG
 RELEASED FOR PUBLICATION
 FREI FUER VERÖFFENTLICHUNG
 - 2015
 ALL RIGHTS RESERVED.
 ALLE RECHTE VORBEHALTEN
 BY TYCO ELECTRONICS CORPORATION

MATED WITH:
 PASSEND ZU:

LOC DIST
 A1 -
 PROJEKT NR.:
 EGAUTO1118

REVISIONS ÄNDERUNGEN		DATE	DWN	APVD
P	LTR	DESCRIPTION BESCHREIBUNG		
B2		COD B ADDED	05APR2005	RD BL
B3		1-1534170-1 activited	30NOV2011	RD MZ
B4		1-1534170-2 activited	20AUG2014	TD MZ
C1		SECONDARY LOCK OPTIMIZED	18FEB2015	MV MDG

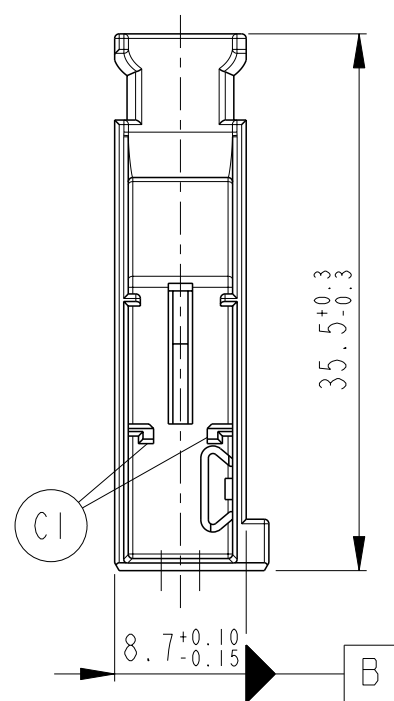
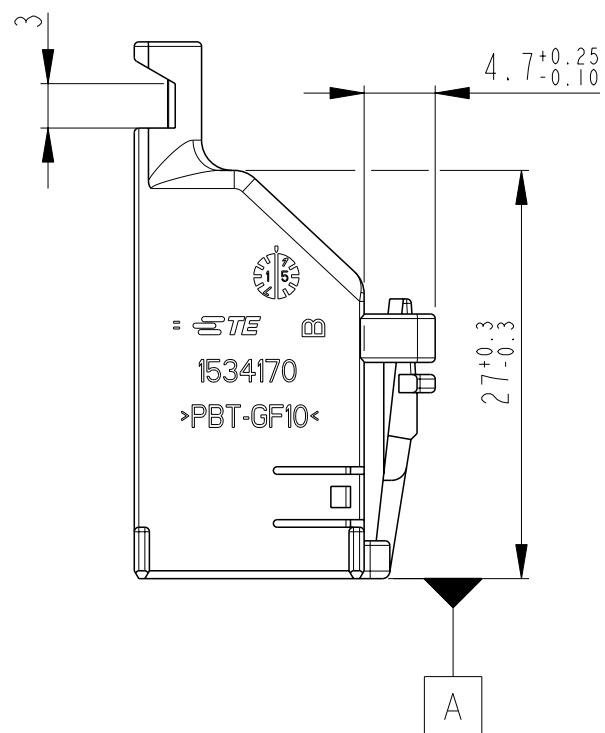
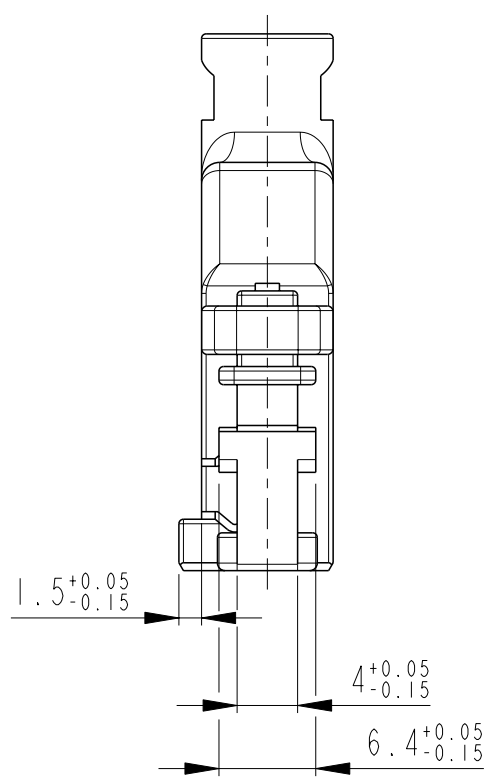


Notes

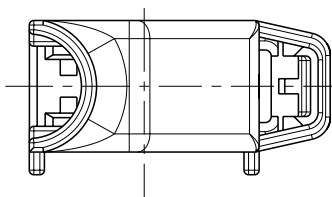
- 1 MATING PART EXECUTION ACC. 114-18692-001
SUITABLE MATING PART: 969587
- 2 SUITABLE RECEPTACLE HOUSING: 1534125

Bemerkungen

- 1 Schnittstellenausführung nach Zeichnung 114-18692-001
Passende Stiftleiste: 969587
- 2 Passendes Buchsengehäuse: 1534125



PART-NO. Bestell-Nr.	REV.	COD.	MATERIAL	COLOUR Farbe	RAL	POS.
1-1534170-3	A	B	PBT-GF10	RED / rot	3003	2
1-1534170-2	B	A	PBT-GF10	BROWN / braun	1011	1
1-1534170-1	B	A	PBT-GF10	BLACK / schwarz	9011	1



TOLERANCES UNLESS OTHERWISE SPECIFIED ACC. TO DIN 16901-140 (AD) CENTRIC TO NOMINAL DIMENSION. EDITION 1982-11 SHALL APPLY. Freimasstoleranzen nach DIN 16901-140 (AD). Es gilt die Ausgabe 1982-11.	
THIS DRAWING IS A CONTROLLED DOCUMENT. DIESES ZEICHNUNGSDOKUMENT WIRD DURCH AMP INCORPORATED KONTROLLIERT. ÄNDERUNGEN, DIE DEM TECHNISCHEN FORTSCHRITT DIENEN, SIND VORBEHALTEN. DEN JEWEILS LETZTGUELTIGEN ÄNDERUNGSSTAND ERFAHREN SIE AUF ANFRAGE.	
DIMENSIONS: MASSEINHEITEN: mm	TOLERANCES UNLESS OTHERWISE SPECIFIED: ALLGEMEINTOLERANZEN
0 PLC ±	1 PLC ±
2 PLC ±	3 PLC ±
4 PLC ±	ANGLES/WINKEL ±2°
MATERIAL SEE TABLE	FINISH/OBERFLÄCHE/FARBE SEE TABLE

DWN K. Sellien 04JUL2001
CHK B. Kirsch 12JUL2001
APVD -
PRODUCT SPEC PRODUKTSPEZ. 108-18924
APPLICATION SPEC VERARBEITUNGSSPEZ. 114-18630
WEIGHT GEWICHT -
CUSTOMER DRAWING /KUNDENZEICHNUNG

TE Connectivity			
NAME COVER, 180deg., 2x5 POSN., MQS Abdeckkappe, 180deg., 2x5 pol., MQS			
SIZE A3	CAGE CODE 00779	DRAWING NO ZEICHNUNGS-NR. G-1534170	RESTRICTED TO NUR FUER -
SCALE MASSSTAB 2:1		SHEET BLATT 1	OF VON 1
REV C1			

X-ON Electronics

Largest Supplier of Electrical and Electronic Components

Click to view similar products for [Automotive Connectors](#) category:

Click to view products by [TE Connectivity](#) manufacturer:

Other Similar products are found below :

[003-018-000](#) [60993906-B](#) [72.330.1035.1](#) [776880-1](#) [827153-1](#) [9-1326729-8](#) [9-221607-5](#) [925474-1](#) [928905-1](#) [964562-4](#) [968782-1](#) [98891-1012](#) [12004468](#) [12004475-L](#) [12004483](#) [12052466](#) [12066163](#) [12015909](#) [12077753](#) [1-21030-1](#) [12047957](#) [12047958](#) [12084688](#) [12185550](#) [12336-12](#) [1-326211-1](#) [13681974](#) [13688972](#) [13755420](#) [13779834](#) [13783086](#) [13843152](#) [13522378](#) [13581967](#) [13669624](#) [13675513](#) [13753471](#) [13946876](#) [13953457](#) [13955963](#) [13964573](#) [13971791](#) [13790534-L](#) [13797473](#) [13805590](#) [13888202](#) [1428188-1](#) [1437287-3](#) [1428188-2](#) [DS07-19S-5020](#)