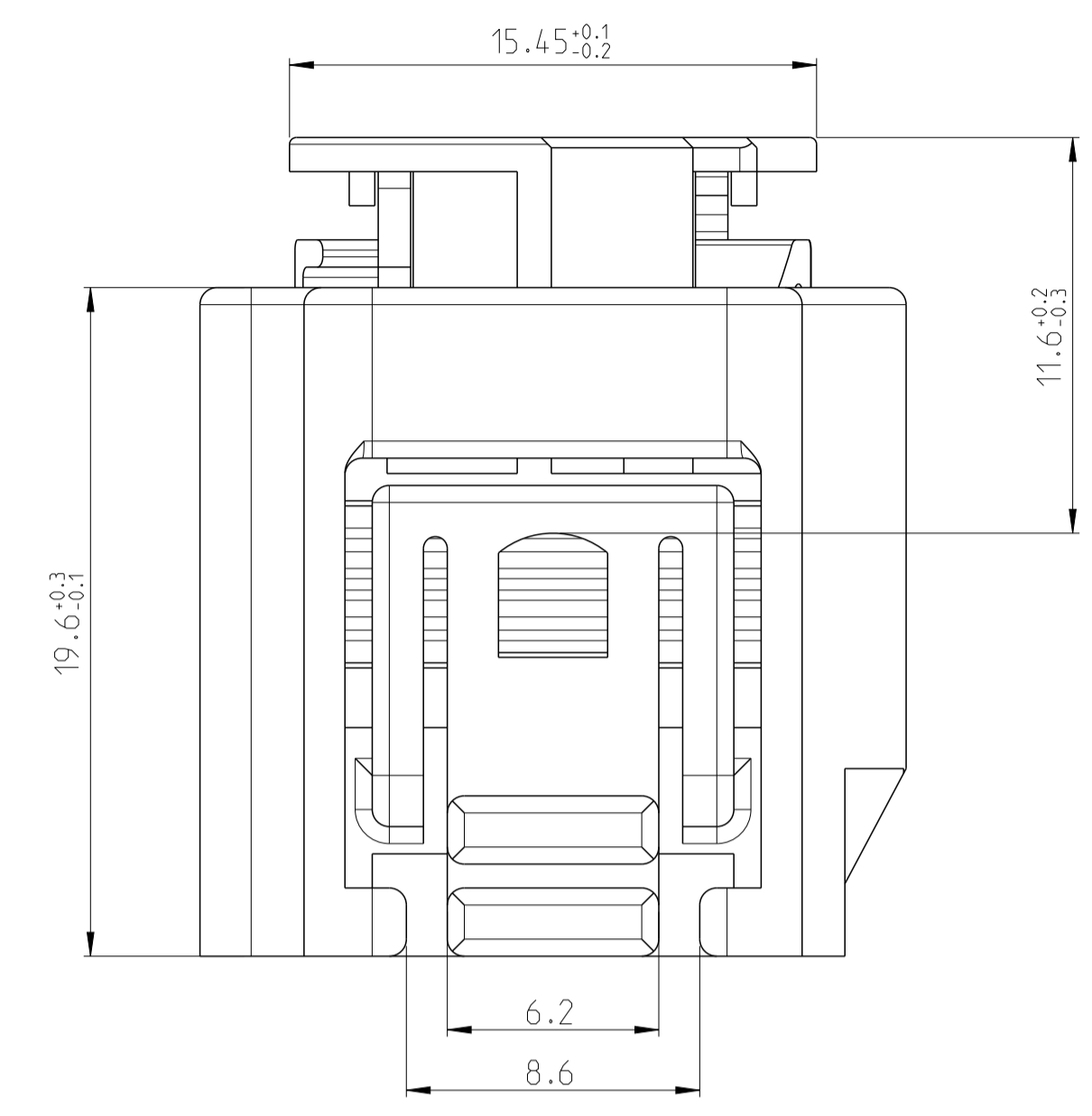
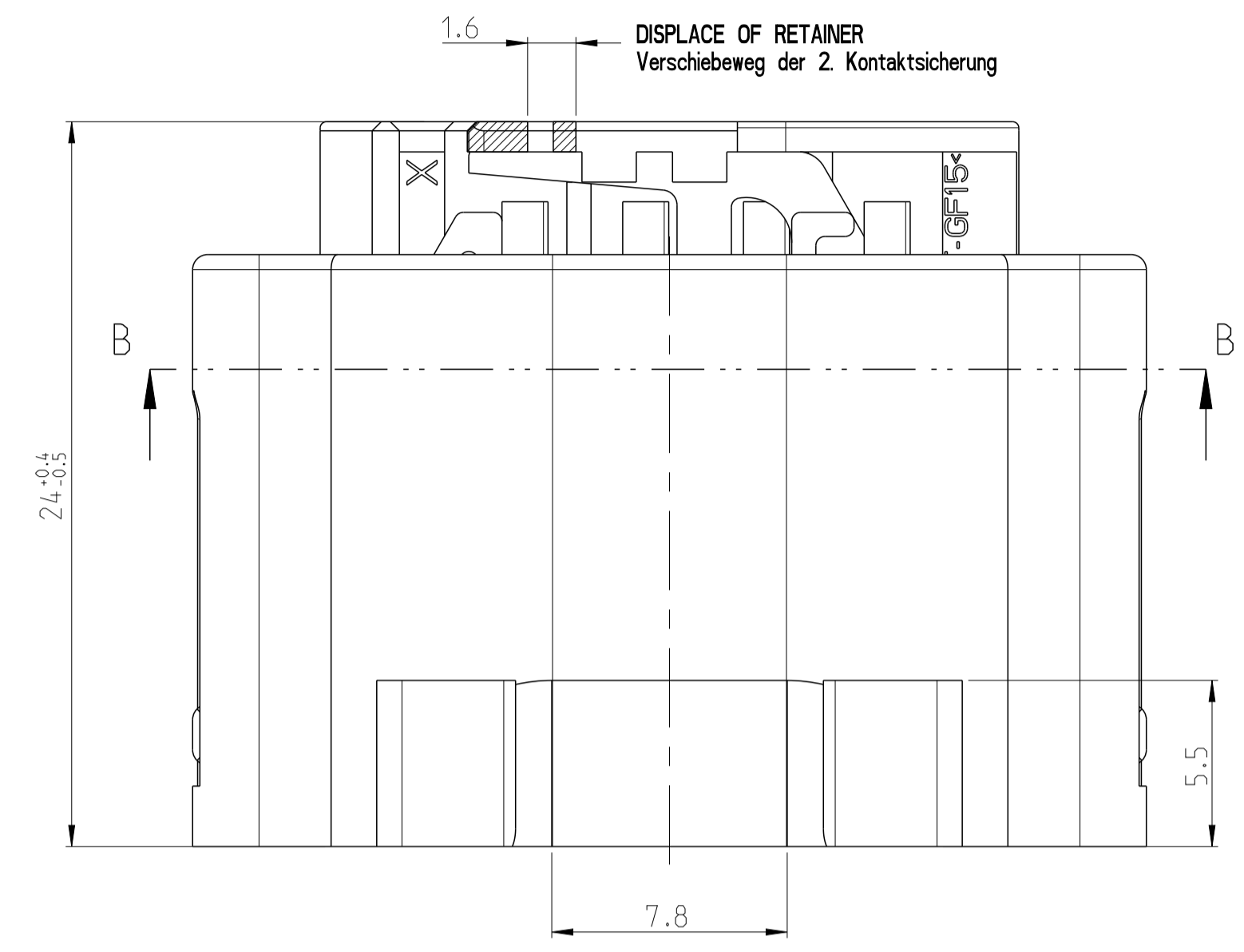
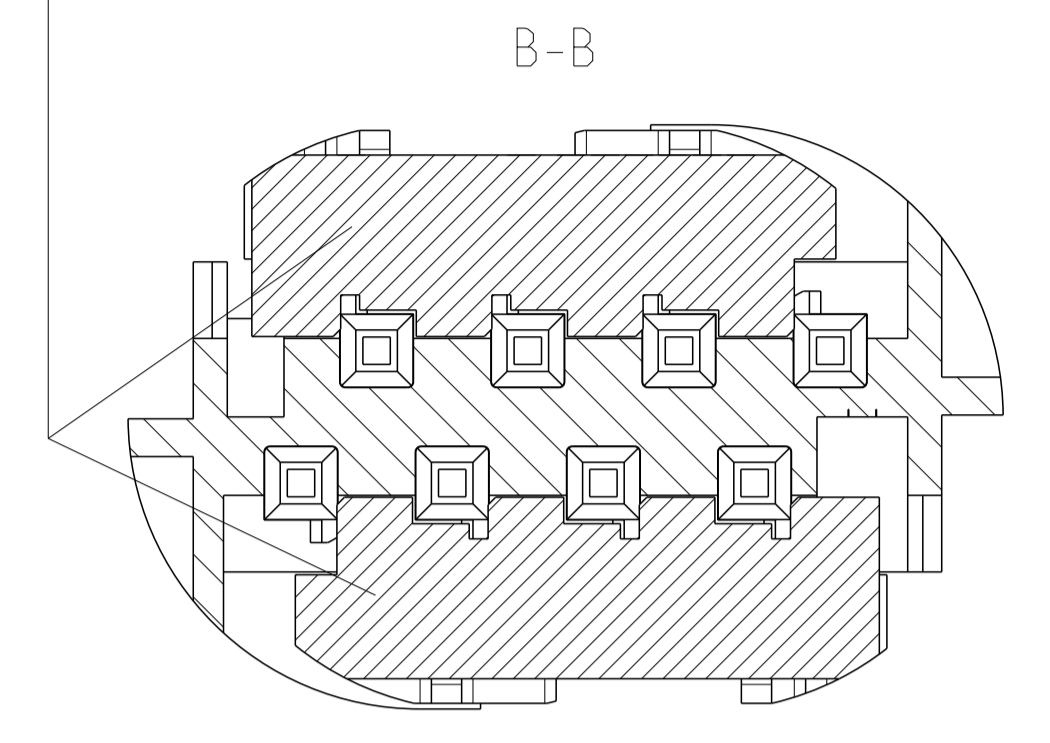


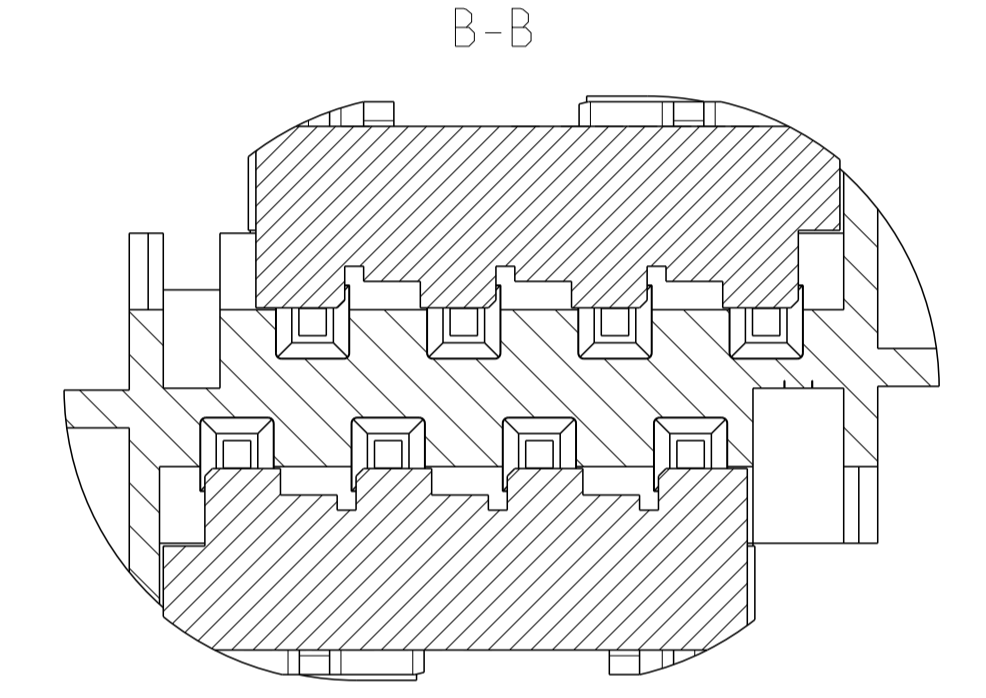
(CONDITION ON DELIVERY)
(Lieferzustand)
 RETAINER IN PRELOCKED POSITION
 2. Kontaktsicherung in Vorraststellung



RETAINER IN PRELOCKED POSITION (CONDITION ON DELIVERY)
2. Kontaktsicherung in Vorraststellung (Lieferzustand)

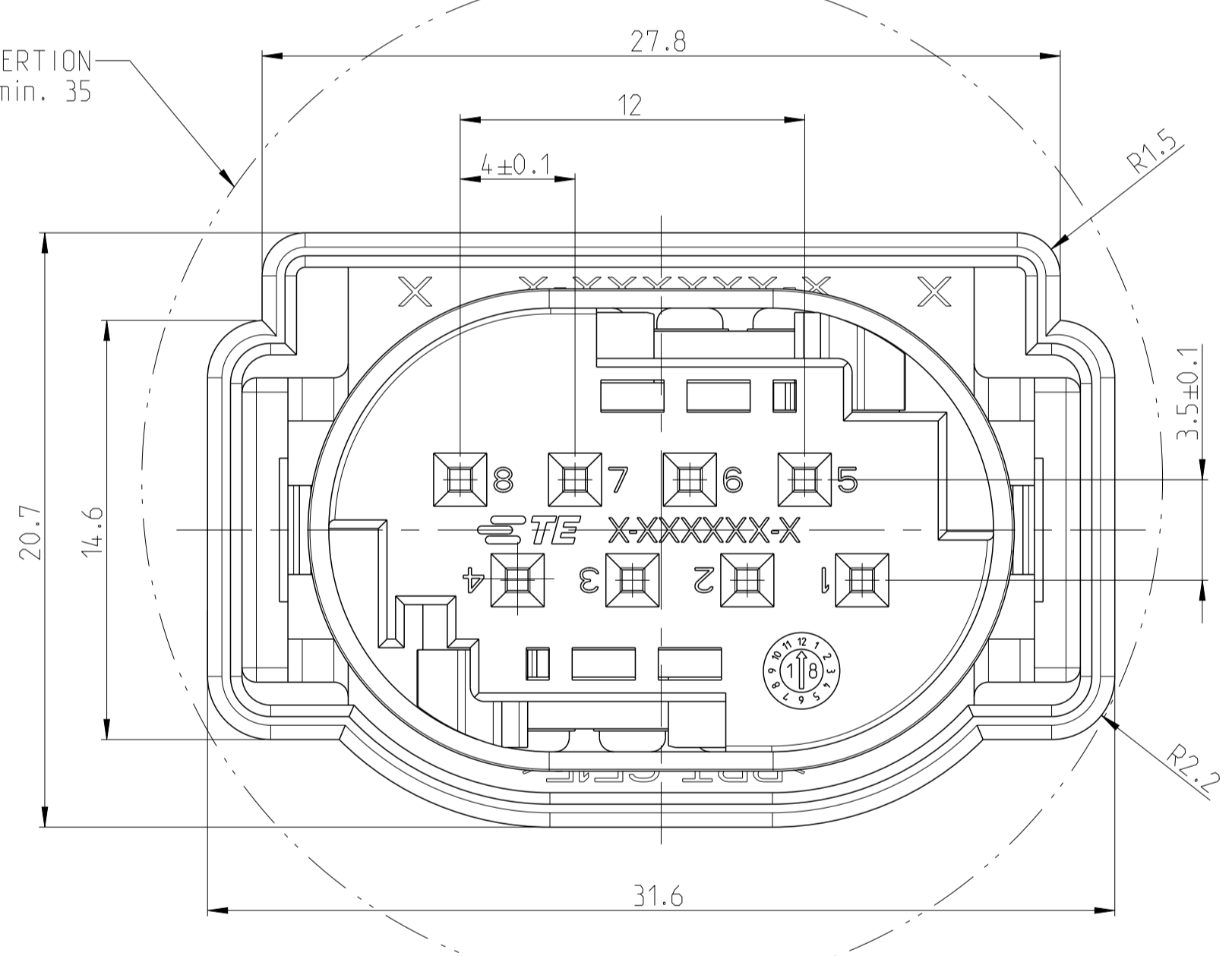


2. Kontaktsicherung in Endraststellung
RETAINER IN ENDOCKED POSITION

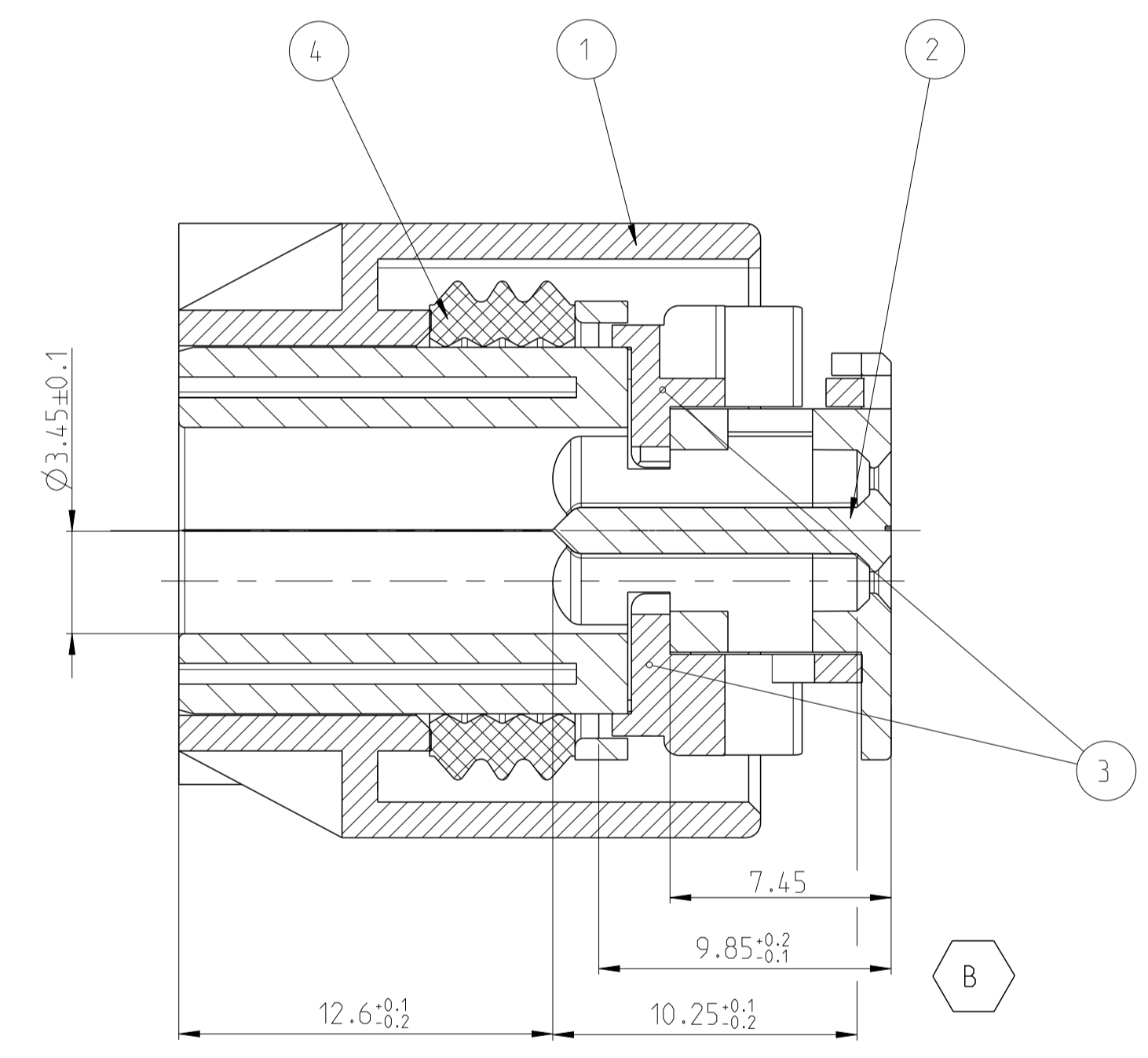


DISPLACE/Verschiebeweg : 2x1.6 mm

OPENING INSERTION
 Karosseriedurchbruch Ø min. 35



A-A

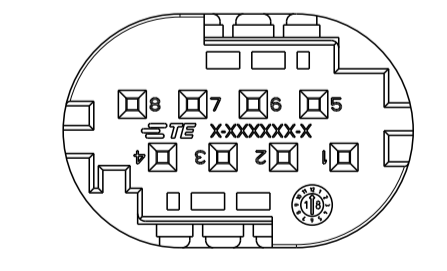


NOTES
 Bemerkungen

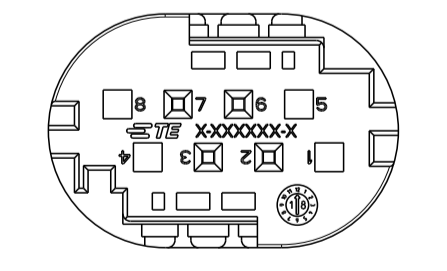
- CODING A AS SHOWN
Kodierung A gezeichnet
- ONLY THE GERMAN-LANGUAGE VERSION SHALL BE BINDING
Massgebend ist der deutsche Text
- SUITABLE FOR WIRE SIZE RANGE : TO 0.75mm²
Passend fuer Leitungsquerschnitt: bis 0.75mm²
- CAVITY 1-4 and 5-8 INJECTED POSSIBLE
Kammer 1-4 und 5-8 wahlweise zugespritzt moeglich
- SUITABLE FOR SOCKET CONTACT FOR SINGLE WIRE SEALING :
Passend zu Kontaktbuchse fuer Einzelleiterabdichtung :
TE 962885 (DGB 0.2-0.5mm²), 965906 (DGB 0.75mm²)
- SHROUDED CONNECTION SEE DRAWING 114-18063-128
Kragenanschluss siehe Zeichnung 114-18063-128

CODINGS 2:1
Kodierungen

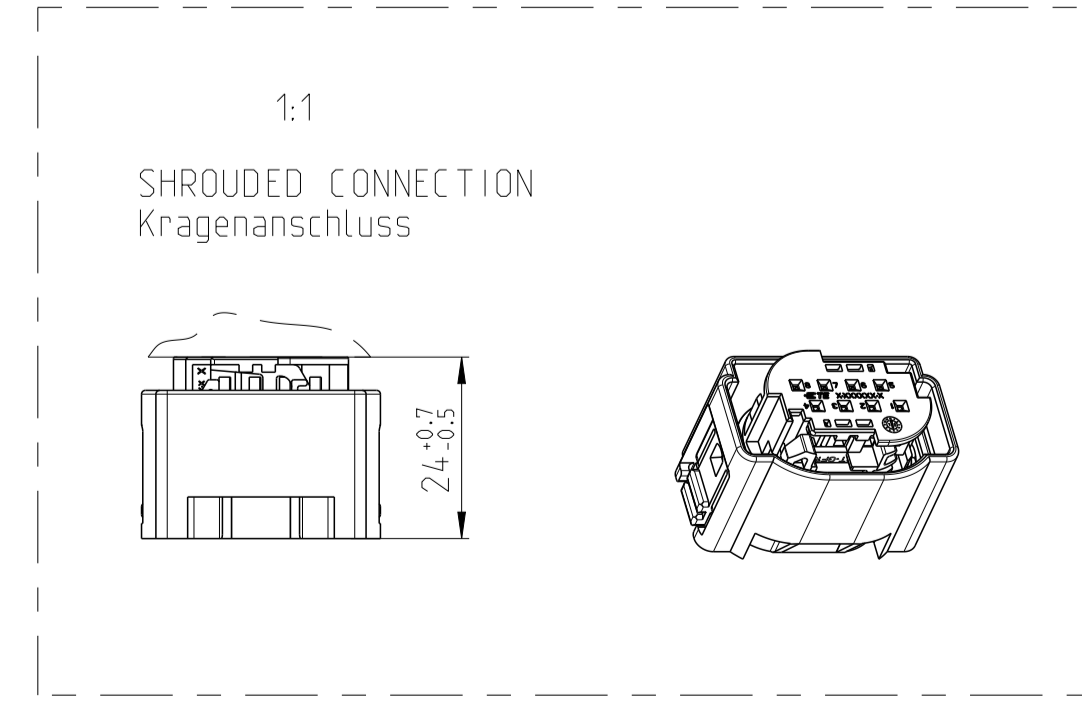
CODING B
2-1534229-1



CODING B
2-1534229-2



CAVITY 1,4,5,8 LOCKED
Kammer 1,4,5,8 geschlossen



TE ORDER NO. BESTELL-NR.	REV.	COD.	POS.	STK. QTY.	DESCRIPTION BENENNUNG	MATERIAL	SURFACE OBERFLAECHE COLOUR/FARBE
2-1534229-2	B	B	4	1	SEALING / Dichtung	MVQ 30	NATURAL / natur
			3	2	RETAINER Kontaktsicherung	PBT-GF15	GREEN / gruen
			2	1	INSERT / Einsatz	PBT-GF15	BROWN / braun
			1	1	COVER / Kappe	PBT-GF15	BLACK / schwarz
2-1534229-1	B	B	4	1	SEALING / Dichtung	MVQ 30	NATURAL / natur
			3	2	RETAINER Kontaktsicherung	PBT-GF15	GREEN / gruen
			2	1	INSERT / Einsatz	PBT-GF15	GREY / grau
			1	1	COVER / Kappe	PBT-GF15	BLACK / schwarz
1-1534229-1	B	A	4	1	SEALING / Dichtung	MVQ 30	NATURAL / natur
			3	2	RETAINER Kontaktsicherung	PBT-GF15	GREEN / gruen
			2	1	INSERT / Einsatz	PBT-GF15	BLACK / schwarz
			1	1	COVER / Kappe	PBT-GF15	BLACK / schwarz

THIS DRAWING IS UNPUBLISHED RELEASED FOR PUBLICATION REVISIONS A1 - PROJECT NR.: COPYRIGHT 2001 BY TYCO ELECTRONICS CORPORATION. ALL RIGHTS RESERVED. DATE: 11 JUL 2014 DWN: KK APVD: ZP DATE: 01 OKT 2015 HO: Gilch DATE: 23 OCT 2018 HD: Gilch		DWN: A.Koperly DATE: 17 JUL 2001 CHK: M. Schwaeger NAME:	
DIMENSIONS: MASSENHEITEN (MM) TOLERANCES: UNLESS OTHERWISE SPECIFIED: ALL DIMENSIONS		PRODUCT SPEC: MICRO QUADLOCK SYSTEM SOCKET HOUSING, 8 POS. Buchsengehaeuse, 8-polig APPLICATION SPEC: 114-18063-128 VERARBEITUNGSPEZ.: 114-18063-128	
MATERIAL: - FINISH/SCHUBERFLAECHE/FARBE: -		SIZE: A1 CAGE CODE: 00779 DRAWING NO.: 1534229 SCALE: 5:1 SHEET: 1 OF 1 REV: B	

X-ON Electronics

Largest Supplier of Electrical and Electronic Components

Click to view similar products for [Automotive Connectors](#) category:

Click to view products by [TE Connectivity](#) manufacturer:

Other Similar products are found below :

[003-018-000](#) [60403001](#) [60993906-B](#) [M902-2131](#) [M902-2161](#) [M902-2344](#) [72.330.1035.1](#) [73.353.4028.0](#) [F119300-B](#) [F166900](#) [F258300-B](#)
[F358300-B](#) [F407400](#) [F444110](#) [F487000](#) [F509500B-B](#) [827153-1](#) [8N1515-32-24P](#) [9-1326729-8](#) [925474-1](#) [928905-1](#) [964562-4](#) [968782-1](#)
[GT17SA-8DS-HU](#) [98891-1012](#) [98947-1016](#) [12004147](#) [12004475-L](#) [12010290](#) [12010309-B](#) [12015454](#) [12020219-B](#) [12041318-B](#) [12052225-](#)
[L](#) [12052466](#) [12064869](#) [12004327-B](#) [12015308](#) [12015384](#) [12015909](#) [1-21030-1](#) [12041254](#) [12041318](#) [12047946-B](#) [12047957](#) [12047957-L](#)
[12059473](#) [12066261](#) [12110546](#) [12110546-B](#)