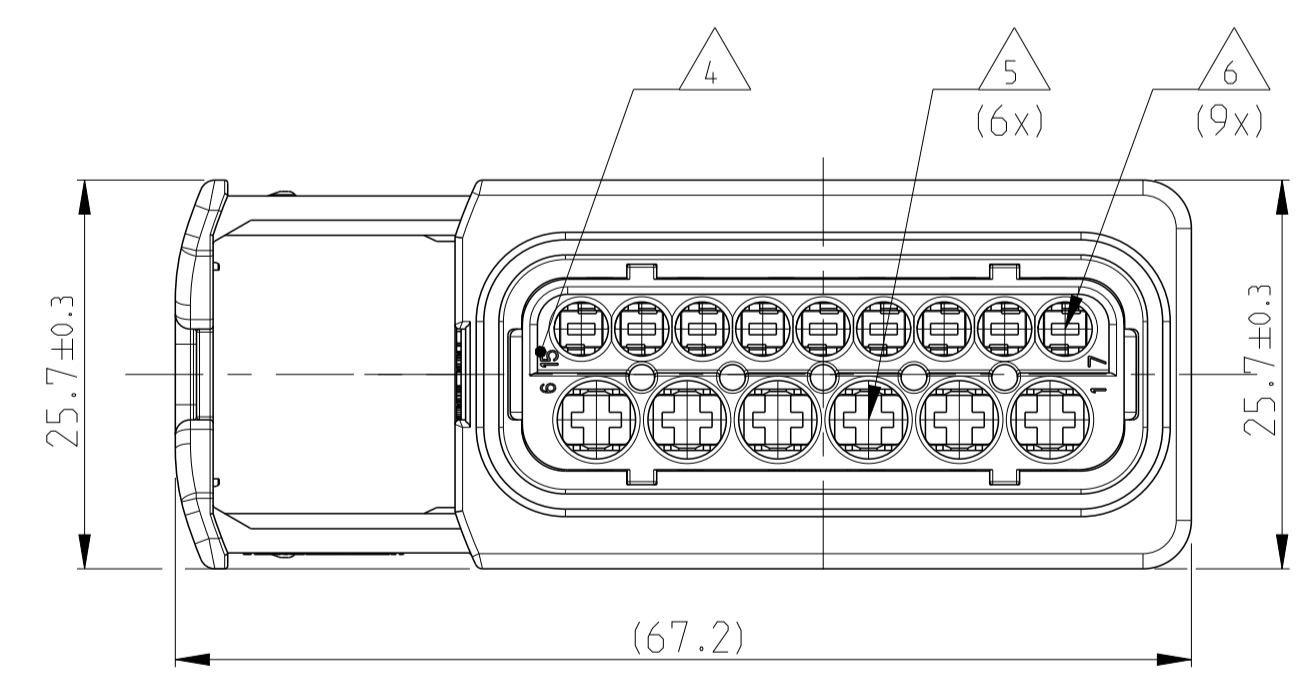
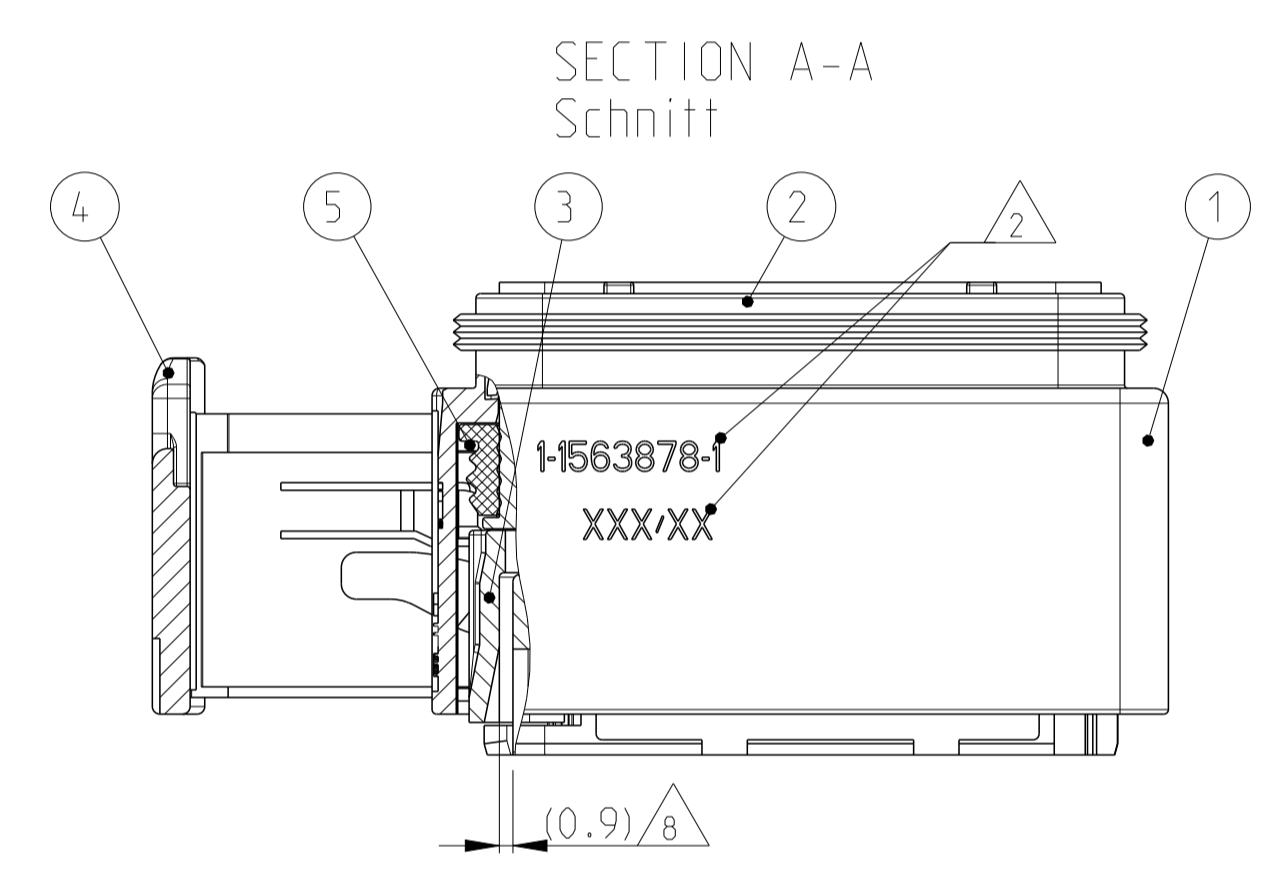
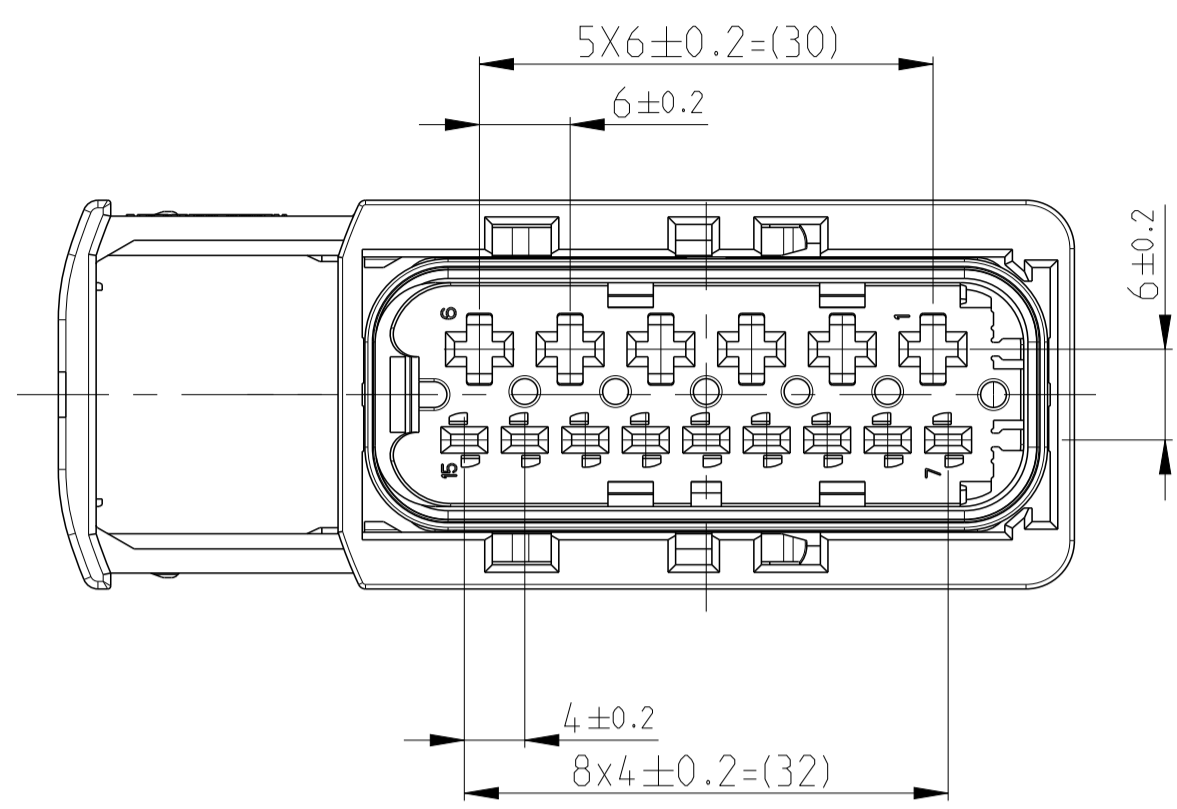
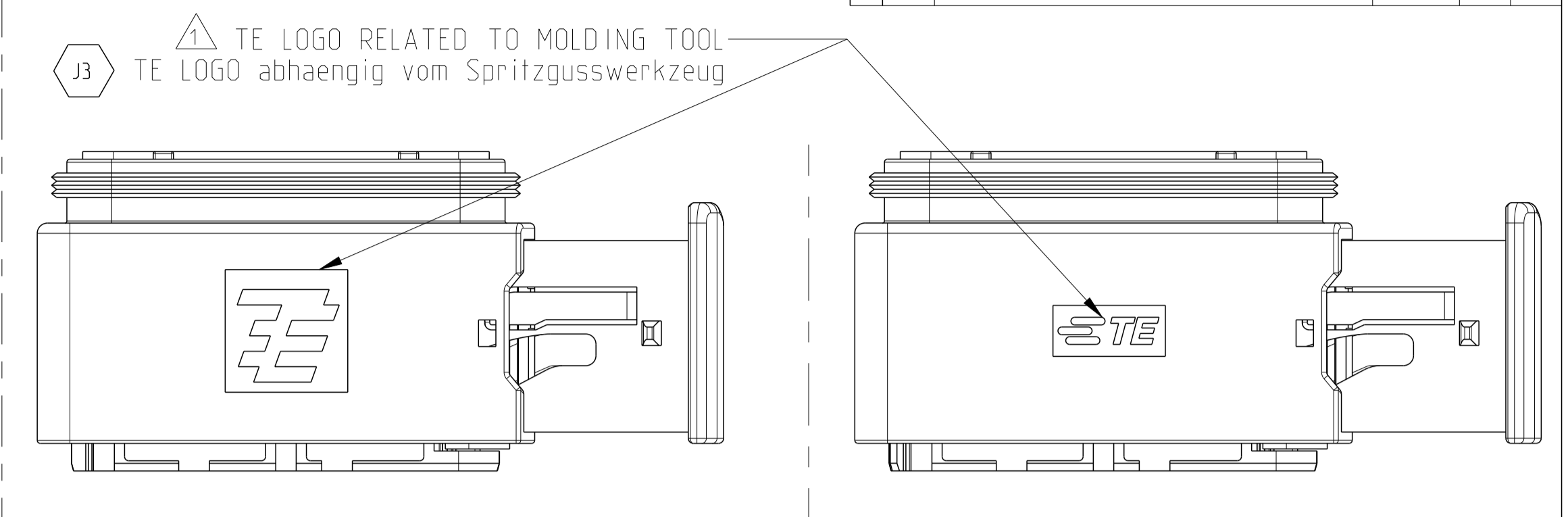
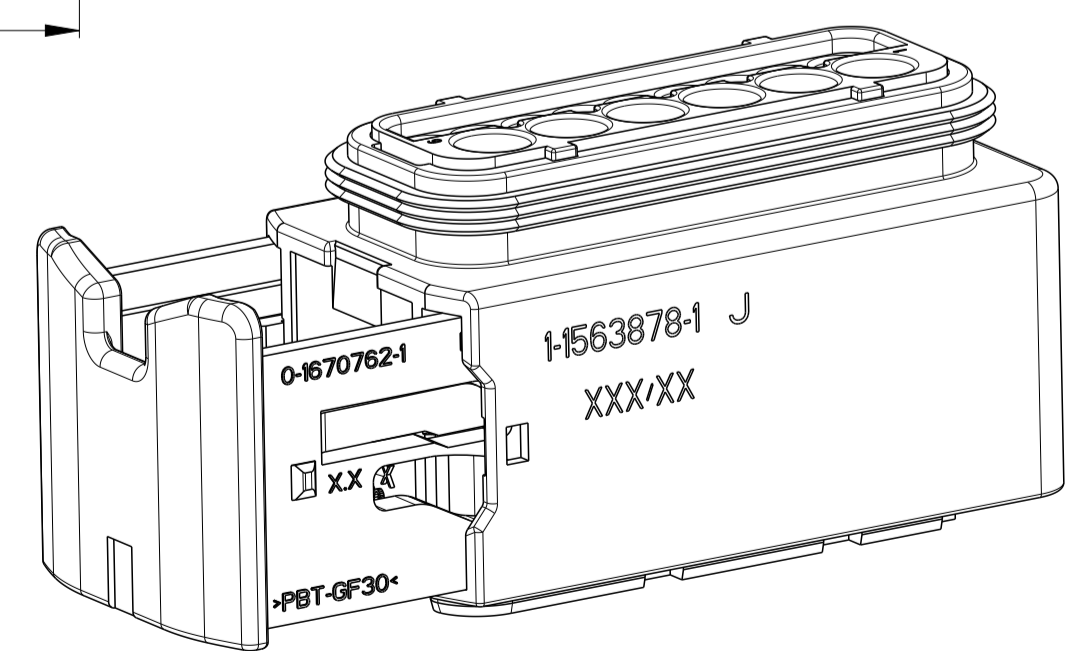


DELIVERY CONDITION:
Lieferzustand:

SECONDARY LOCKING AND SLIDE
IN PRE-LOCKED POSITION
2. Kontaktsicherung und Schieber
in Vorrastellung



1-1563878-1 AS SHOWN
1-1563878-1 wie gezeigt



LOC	DIST	REV	DATE	OWN	APVD
A1	-	J	25MAY2012	MN	SKR
		J1	18MAY2015	SK	Krauss
		J2	28APR2016	MAH.	GLIC
		J3	17APR2018	HO.	GLIC

NOTES
Bemerkungen

1 TE LOGO
TE Logo

2 ASSY PN, PRODUCTION DATE (CALENDAR DAY/YEAR):
MARKING OPTIONAL AS LASER ENGRAVING OR
LASER WITH COLOR CHANGE
Assy PN, Produktionsdatum (Kalendertag/Jahr):
Beschriftung wahlweise als Lasergravier oder Laser mit Farbumschlag

3 BULK PACKAGING IN CORRUGATED BOX
Schuetzgefueh im Versandkarton

4 CAVITY NUMBERING
Kammerbezeichnung

5 CAVITIES MATED WITH AMP MCP 2.8
SEE PRODUCT GROUP DRAWING
TE NO: 1355036
MAX. WIRE SIZE: 2.5mm² FLR (AWG 12 TXL)
Kontaktkammern passend fuer AMP MCP 2.8
siehe Produktgruppenzeichnung
TE Nr.: 1355036
max. Drahtgrossenbereich: 2.5mm² FLR (AWG 12 TXL)

6 CAVITIES MATED WITH AMP MCP 1.5K
SEE PRODUCT GROUP DRAWING
TE NO: 1241436
MAX. WIRE SIZE: 1.5mm² FLR

STANDARD APPLICATION:
AT TEMPERATURE UP TO 120 DEGREE CELSIUS.
SINGLE WIRE SEAL PN 0-2287497-1 AT WIRE SIZE 1.5mm² FLR
RECOMMENDED.

RECOMMENDATION FOR APPLICATION TEMPERATURES UP TO
140 DEGREE CELSIUS, SINGLE WIRE SEAL
PN 0-964972-1, WIRE SIZE: 1.5mm² FLR (AWG 16 TXL)
BUT SLIGHTLY HINDERED MOUNTING.

Kontaktkammern passend fuer AMP MCP 1.5k
siehe Produktgruppenzeichnung
TE Nr.: 1241436
max. Drahtgrossenbereich: 1.5mm² FLR

Standard Anwendung:
Bei Einsatztemperatur bis 120°C
Einzelleiterdichtung 0-2287497-1 bei Leitergrosse 1.5mm² FLR empfohlen.

Bei Einsatztemperaturen bis 140°C empfehlen wir bei dem
Drahtgrossenbereich 1.5mm² FLR (AWG 16 TXL) die Einzelleiterdichtung
PN 964972-1,
jedoch mit leicht erschwerten Bestueckbarkeit.

7 SUITABLE COVERS SEE DRAWING: 1670865, 1670866
Passende Kappen siehe Zeichnung: 1670865, 1670866

8 SLIDING DISTANCE OF SECONDARY LOCKING
Verschiebeweg der 2. Kontaktsicherung

9 FITS TO TE INTERFACE DRAWING 114-18799-1
Passend zur Ausfuhrungsvorschrift 114-18799-1

10 SUITABLE COUNTERPART SEE DRAWING: 1564532, 1564530
Passendes Gegenstueck siehe Zeichnung: 1564532, 1564530

11 MALFUNCTION CAUSED BY LACQUER IS NOT
COVERED BY TE WARRANTY.
Funktionsbeeintraechtigung durch Lackieren liegt nicht im
Einfluss und Gewaehrleistungsumfang von TE

ITEM NO	DESCRIPTION	RECEPTACLE HOUSING	RECEPTACLE HOUSING
1	RECEPTACLE HOUSING	BLACK schwarz	RECEPTACLE HOUSING
2	SPPOS. CAVITY BLOCK, CODE, "A"	BLACK schwarz	SPPOS. CAVITY BLOCK, CODE, "A"
2	SPPOS. CAVITY BLOCK, CODE, "B"	GREY grau	SPPOS. CAVITY BLOCK, CODE, "B"
2	SPPOS. CAVITY BLOCK, CODE, "C"	GREEN gruenn	SPPOS. CAVITY BLOCK, CODE, "C"
2	SPPOS. CAVITY BLOCK, CODE, "D"	BLUE blau	SPPOS. CAVITY BLOCK, CODE, "D"
3	SLIDE LOCKING DEVICE	YELLOW gelb	SLIDE LOCKING DEVICE
4	U-SLIDE	YELLOW gelb	U-SLIDE
5	SEAL	WHITE weiss	SEAL

TE ORDER-NO.	REV.	NO. OF POS.	CODE	COLOR OF CAVITY BLOCK	QUANTITY	ITEM NO
1-1563878-1	J	15	D	BLUE	1	4
3-1563878-1	J	15	C	GREEN	1	3
2-1563878-1	J	15	B	GREY	1	2
1-1563878-1	J	15	A	BLACK	1	1

THIS DRAWING IS A CONTROLLED DOCUMENT.
Dieses Zeichnungsblatt ist ein durch AMP kontrolliertes Dokument.
Änderungen sind ohne schriftliche Genehmigung nicht zulässig.
Alle Rechte vorbehalten. Änderungen sind ohne schriftliche Genehmigung nicht zulässig.

OWNER: Shilpa Bhavikatti
DATE: 20FEB2009
CHK: F. Ellrop
DATE: 20FEB2009

APVD: F. Ellrop
DATE: 20FEB2009

NAME: 15pos. AMP MCP 2.8/1.5K, REC HSG. ASSY
PRODUCT SPEC: 108-94.020
PRODUCT SPEC: 108-94.020
APPLICATION SPEC: VERARBEITUNGSPEZ.
114-18799-1
DRAWING NO: 1563878-1
SCALE: 2:1
SHEET: 1 OF 1
REV: J3

TE Connectivity

TE ORDER-NO. 1-1563878-1
REV. J
NO. OF POS. 15
CODE D
COLOR OF CAVITY BLOCK BLUE
QUANTITY 1
ITEM NO 4

WEIGHT 32.4g
CUSTOMER DRAWING

X-ON Electronics

Largest Supplier of Electrical and Electronic Components

Click to view similar products for [Automotive Connectors](#) category:

Click to view products by [TE Connectivity](#) manufacturer:

Other Similar products are found below :

[003-018-000](#) [60403001](#) [60993906-B](#) [M902-2131](#) [M902-2161](#) [72.330.1035.1](#) [73.353.4028.0](#) [F119300-B](#) [F166900](#) [F258300-B](#) [F358300-B](#)
[F407400](#) [F444110](#) [F487000](#) [F509500B-B](#) [827153-1](#) [8N1515-32-24P](#) [9-1326729-8](#) [925474-1](#) [928905-1](#) [964562-4](#) [968782-1](#) [GT17SA-8DS-](#)
[HU](#) [98891-1012](#) [98947-1016](#) [12004147](#) [12004475-L](#) [12010290](#) [12010309-B](#) [12015454](#) [12020219-B](#) [12020308](#) [12041318-B](#) [12052225-L](#)
[12052466](#) [12059125](#) [12064869](#) [12004327-B](#) [12010503-B](#) [12015308](#) [12015384](#) [12015909](#) [1-21030-1](#) [12041254](#) [12041318](#) [12047946-B](#)
[12047957](#) [12047957-L](#) [12059473](#) [12066261](#)