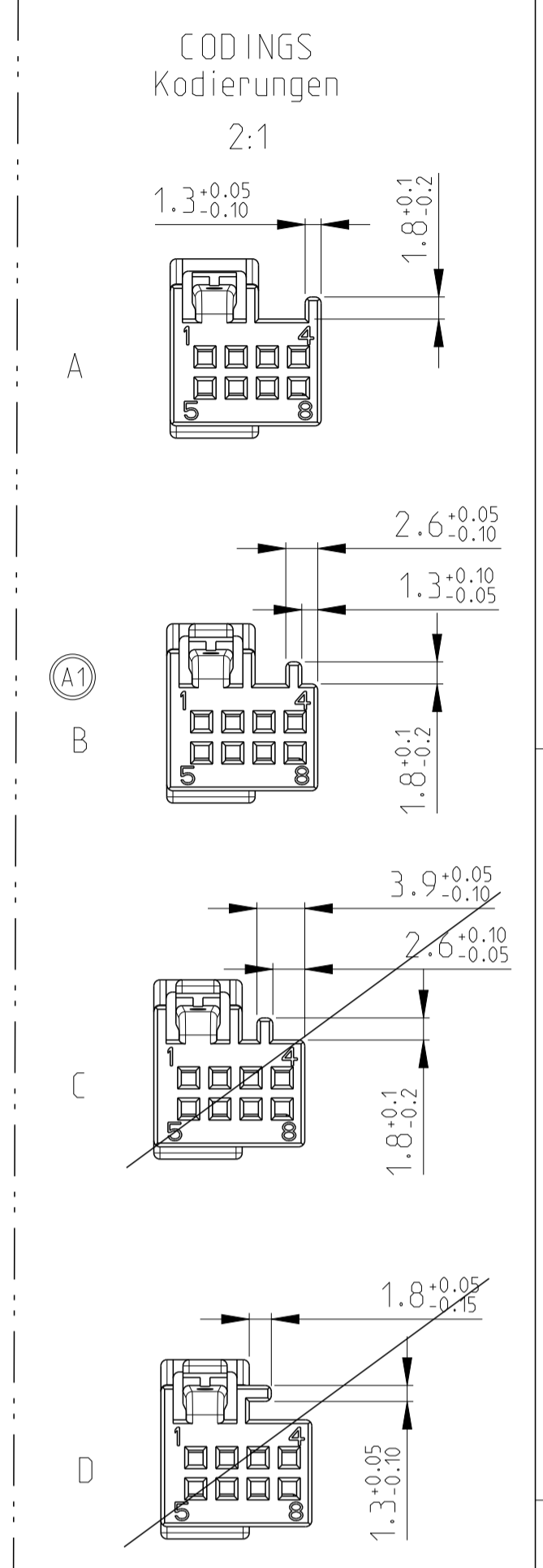
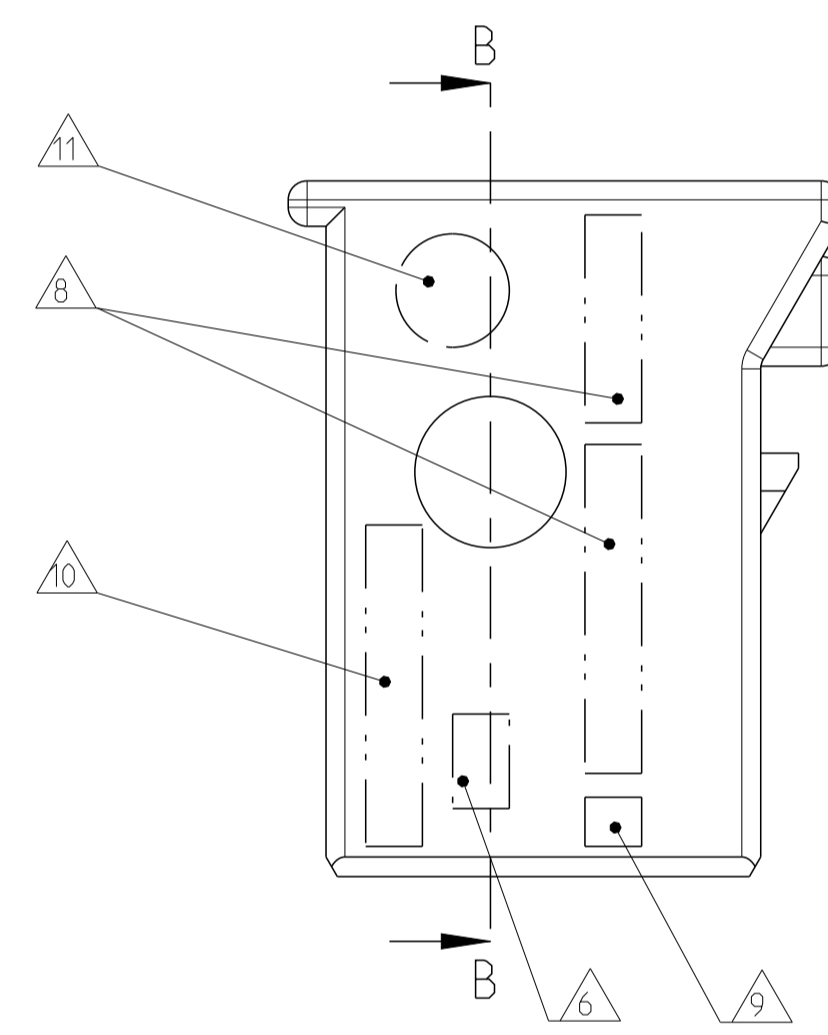
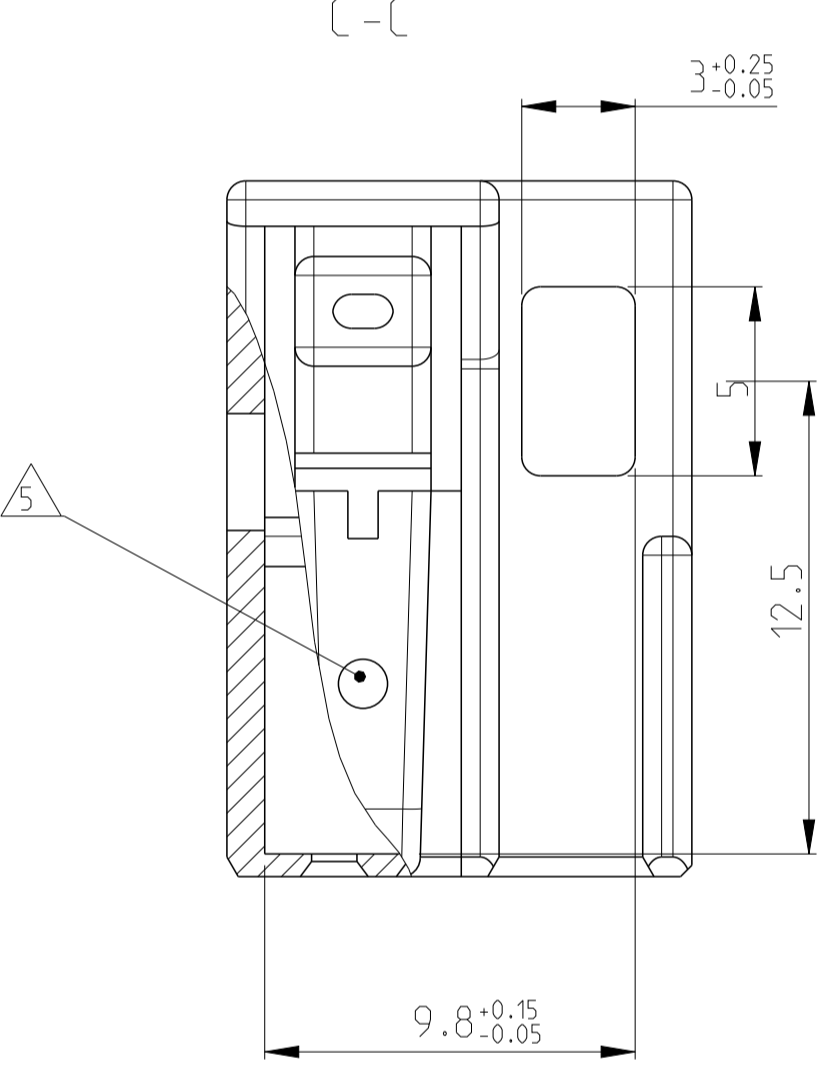
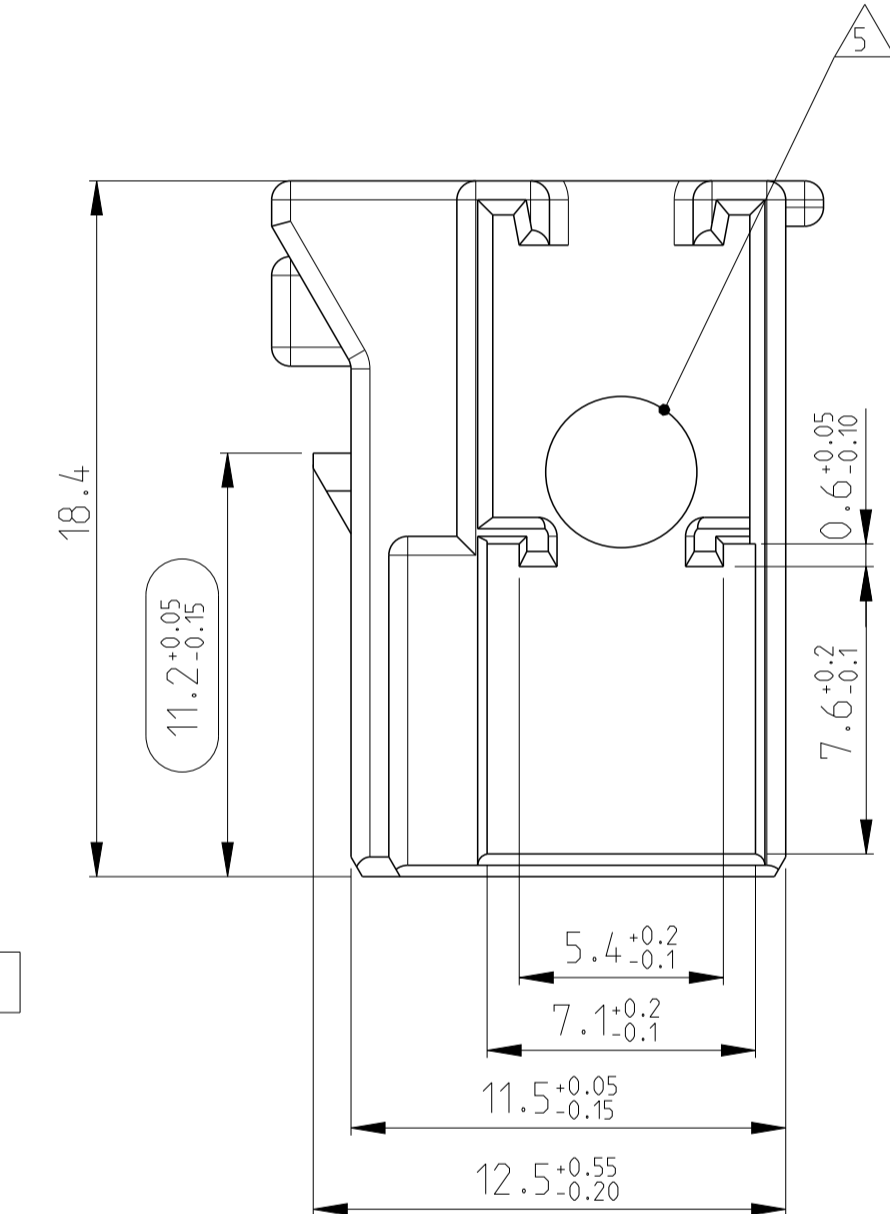
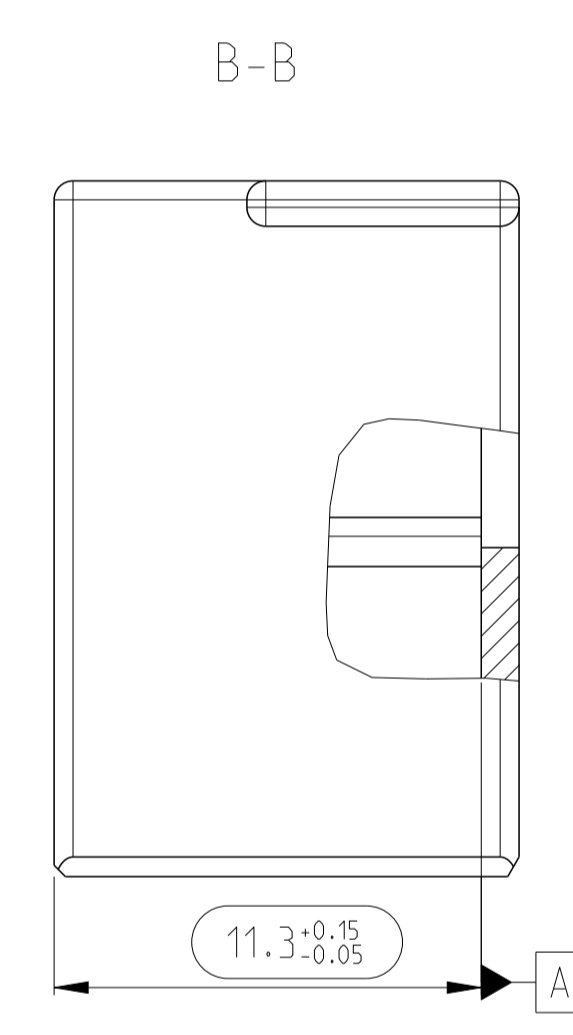
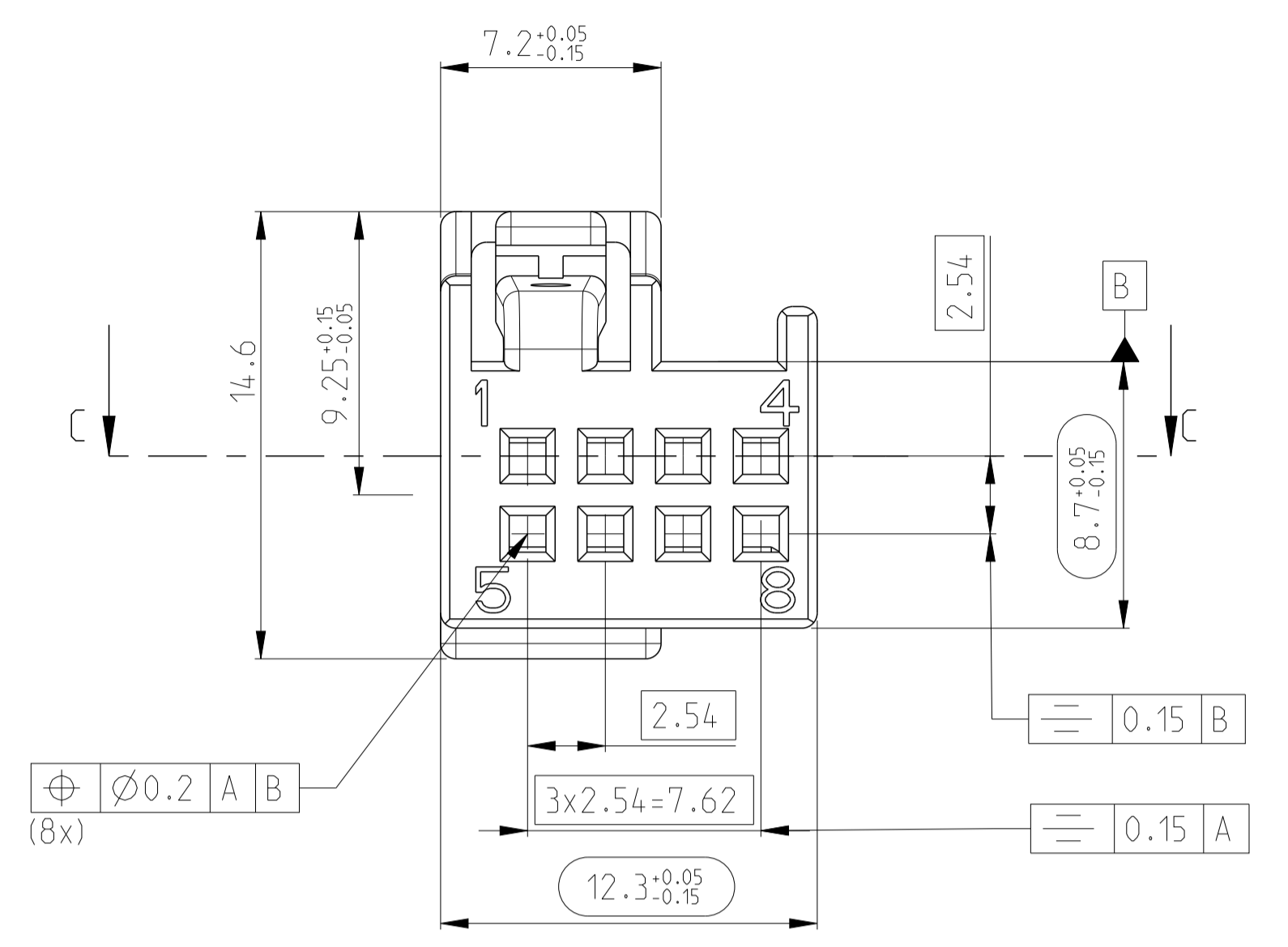


THE DRAWING SHOWS THE 2-DIMENSIONAL REFERENCE COMPONENT CONDITION OF THE ASSEMBLY TO IDENTIFY AND SPECIFY THE NECESSARY DIMENSIONS ONLY. THE DELIVERED PARTS MAY DEVIATE FROM THE DRAWING REGARDING THE ORIENTATION AND POSITION OF EACH COMPONENT (e.g. SLACK CABLE), SO FAR THE FUNCTIONALITY IS NOT CONCERNED.

DIE ZEICHNUNG ZEIGT DEN 2-DIMENSIONALEN IDEALZUSTAND DES ZUSAMMENBAUTEILS BEZÜGLICH DER KOMPONENTEN ZUR IDENTIFIKATION UND SPEZIFIKATION DER NOTWENDIGEN DIMENSIONEN. HINSICHTLICH DER ORIENTIERUNG UND DER LAGE DER KOMPONENTEN (Z.B. BIEGESCHLAPTES KABEL) KÖNNEN DIE GELIEFERTEN TEILE VON DER ZEICHNUNG ABWEICHEN, SOFERN DIE FUNKTIONALITÄT NICHT BEEINTRÄCHTIGT IST.

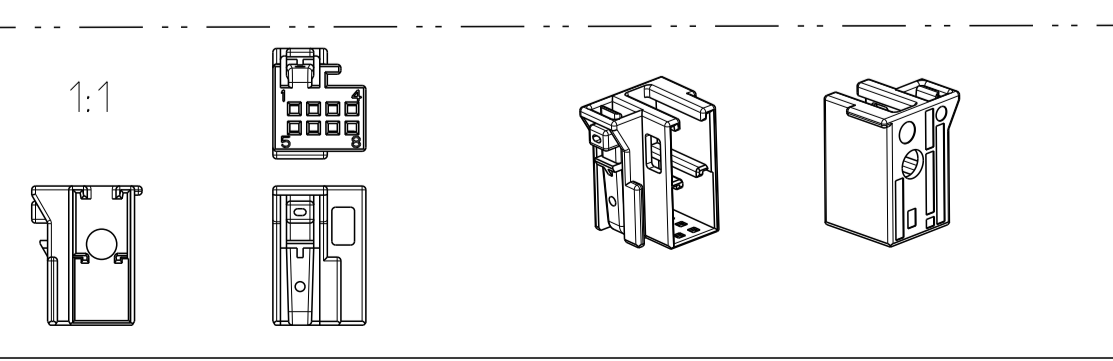
LOC	DIST	REVISIONS			
A1	-	NO.	DATE	BY	CHKD
		A	16 JAN 2008	JF	-
		A1	09 MAR 2012	JF	JF
		A2	23 JAN 2017	HM	VHN



- NOTES:
 Bemerkungen:
- ONLY THE GERMAN LANGUAGE VERSION AUTHORITY MASSGEBEND IST DER DEUTSCHE TEXT
 - CODING 1- -1 AS SHOWN
 Kodierung 1- -1 wie gezeigt
 - FUNCTIONAL MEASUREMENTS MARKED WITH ARE DOCUMENTED IN THE EMPB. NOT MARKED MEASUREMENTS ARE MEASURED, BUT NOT DOCUMENTED IN THE EMPB. DEVIATIONS HAVE TO BE CORRECTED.
 Funktionsbestimmende Masse, die mit einem gekennzeichnet sind, werden im EMPB dokumentiert. Nicht gekennzeichnete Masse werden ebenfalls ausgemessen, aber nicht im EMPB dokumentiert. Abweichungen sind zu korrigieren.
 -
 - THROUGH HOLE NOT RELEVANT FOR FUNCTION OF CONNECTOR.
 Durchgangsloch nicht funktionsrelevant fuer Steckverbinder.
 Werkzeugabstützung
 -
 - SUPPLIER MARK
 Lieferantenkennzeichnung
 - SUPPLIER REVISION INDEX
 Revisionsindex des Lieferanten
 - MATERIAL DESCRIPTION
 Materialkennzeichnung
 - DATE CLOCK
 Datumuhr
 - REGRIND MAX. 20%
 Regrind max. 20%

NOTE	FEATURE	TE Connectivity NO.
13	USEABLE CONTACT SUPPORT BY TE Connectivity passender Kontaktträger von TE Connectivity	965601-3
14	PRODUCT SPECIFICATION Produktspezifikation	108-18620-1

Benennung	Masse [kg]	COD	TE Connectivity	REV	Werkstoff	Oberfläche/SURFACE
TITLE	MASS [kg]		Bestell.-Nr. ORDER NO.		MATERIAL	Farbe/COLOUR
Verrriegelung 8-fach Lock 8-fach	ca. 0.00118	B	2-1564013-1	A	PBT-GF15	natur / NATURE
Verrriegelung 8-fach Lock 8-fach	ca. 0.00118	A	1-1564013-1	A	PBT-GF15	Schwarz / BLACK 90nl./SIMILAR RAL 9011



PRODUCT CHARACTERISTICS ACC. QMP EMEA_12 BESONDERE MERKMALE NACH QMP EMEA_12		THIS DRAWING IS A CONTROLLED DOCUMENT. DIESER ZEICHNUNGSDRUCK IST EIN DURCH QMP REGELTES DOKUMENT. ANFORDERUNG: DIE SICH BEZÜGLICH DER IDENTIFIKATION UND DER LAGE DER KOMPONENTEN (Z.B. BIEGESCHLAPTES KABEL) KÖNNEN DIE GELIEFERTEN TEILE VON DER ZEICHNUNG ABWEICHEN, SOFERN DIE FUNKTIONALITÄT NICHT BEEINTRÄCHTIGT IST.		OWN J. Fertlig 16 JAN 2008	NAME M. Schall
DIMENSIONS MASSENMESSEN mm		TOLERANCES UNLESS OTHERWISE SPECIFIED: ALLE DIMENSIONEN UNLESS OTHERWISE SPECIFIED: mm		PRODUCT SPEC PRODUKTSPEZ.	RESTRICTED TO NUR FÜR
MATERIAL SIEH TABELLE siehe Tabelle		APPLICATION SPEC VERARBEITUNGSSPEZ.		SIZE A1	REV A2
CUSTOMER DRAWING		WEIGHT GEWICHT		CAGE CODE 00779	DRAWING NO. 1564013
		SCALE MASSSTAB		SHEET BLATT	
				1 OF 1 VON 1	

X-ON Electronics

Largest Supplier of Electrical and Electronic Components

Click to view similar products for [Automotive Connectors](#) category:

Click to view products by [TE Connectivity](#) manufacturer:

Other Similar products are found below :

[003-018-000](#) [60993906-B](#) [M902-2131](#) [M902-2161](#) [M902-2344](#) [72.330.1035.1](#) [73.353.4028.0](#) [F166900](#) [F358300-B](#) [F407400](#) [776880-1](#)
[827153-1](#) [8N1515-32-24P](#) [9-1326729-8](#) [925474-1](#) [928905-1](#) [964562-4](#) [968782-1](#) [98891-1012](#) [12004475-L](#) [12020308](#) [12041318-B](#)
[12052466](#) [12064869](#) [12015909](#) [1-21030-1](#) [12041254](#) [12041318](#) [12047946-B](#) [12110546-B](#) [12131792](#) [12084688](#) [12092346](#) [HD34-18-14PT](#)
[HD46-24-23SN-059](#) [HDB36-24-16PN-059](#) [HDP26-24-9SE-L015](#) [12185280](#) [12185550](#) [12336-12](#) [12191172-B](#) [12S](#) [13545280](#) [13577943](#)
[13681974](#) [13737722-B](#) [13830674](#) [13832576](#) [13849772](#) [13542772](#)