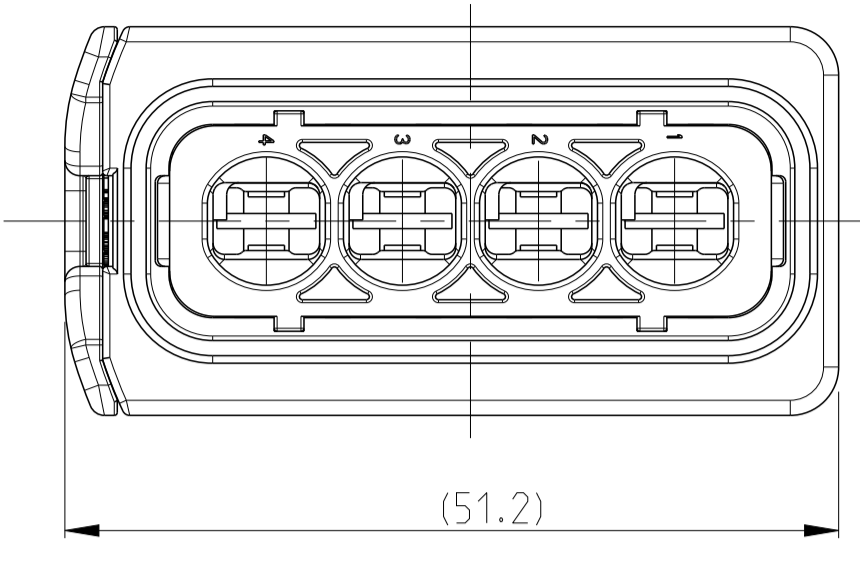


1-1564330-1 AS SHOWN  
 1-1564330-1 wie gezeigt

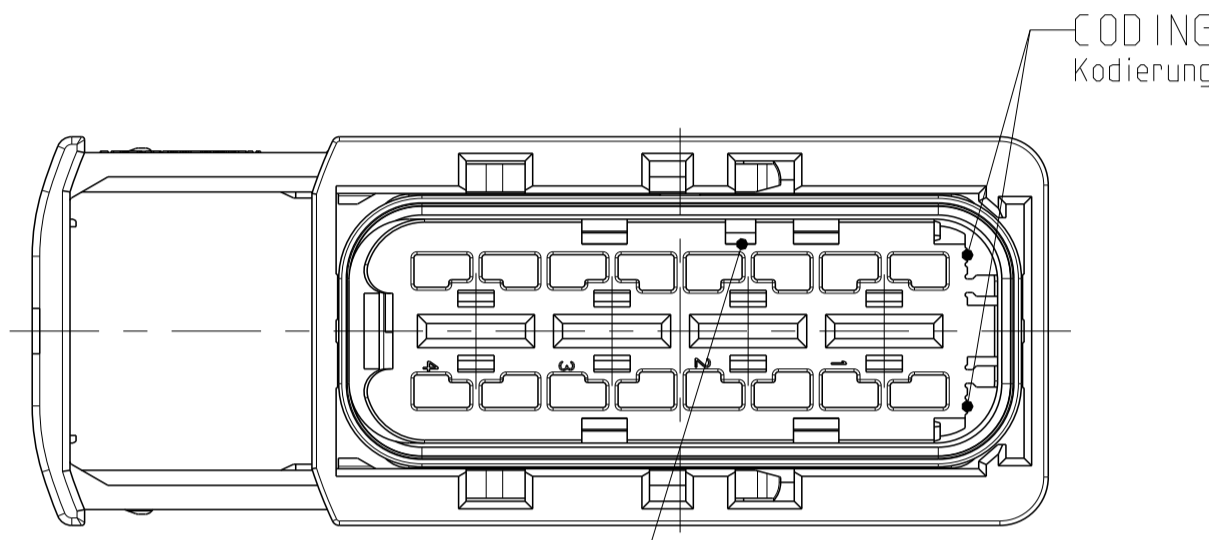
LOC	DIST	REV	DATE	BY	CHK	APVD
A1	-	H1	01FEB2012	Mh	Krauss	
		J	25MAY2012	MN	SKR	
		J1	15MAY2015	SK	Krauss	
		J2	17APR2018	HO	GLIC	

SLIDE IN LOCKED POSITION  
 Schieber in Verriegelungsposition



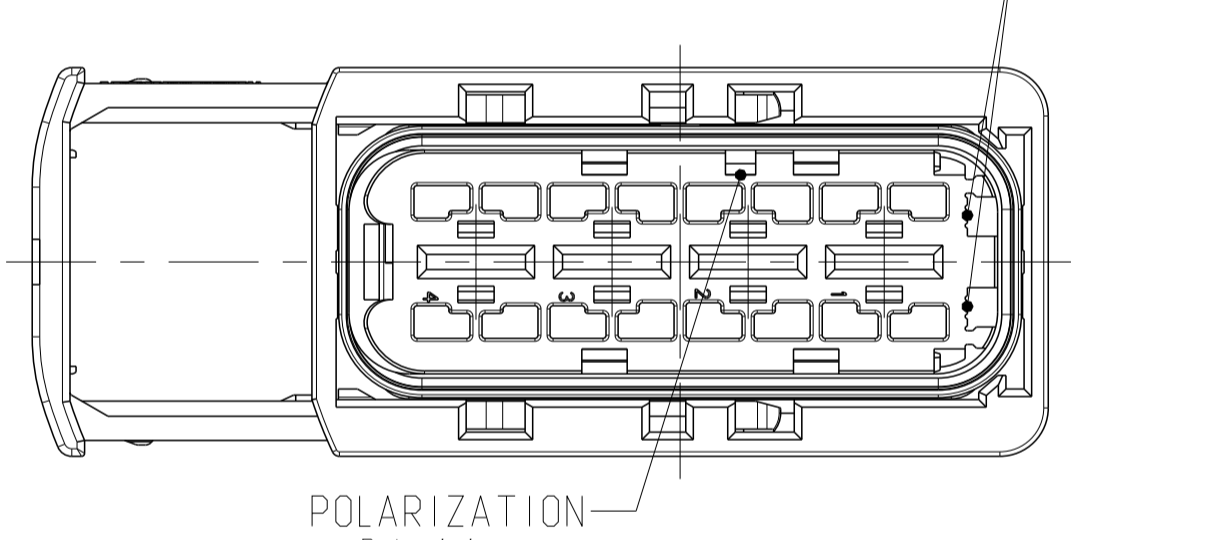
CODING A  
 Kodierung

PN 1-1564330-1



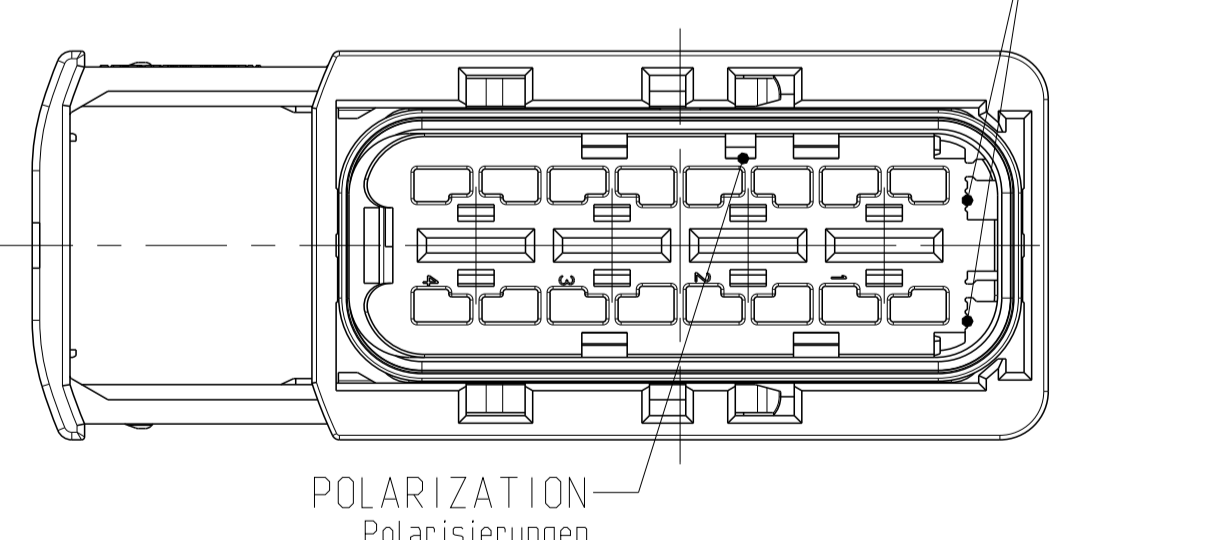
CODING B  
 Kodierung

PN 2-1564330-1



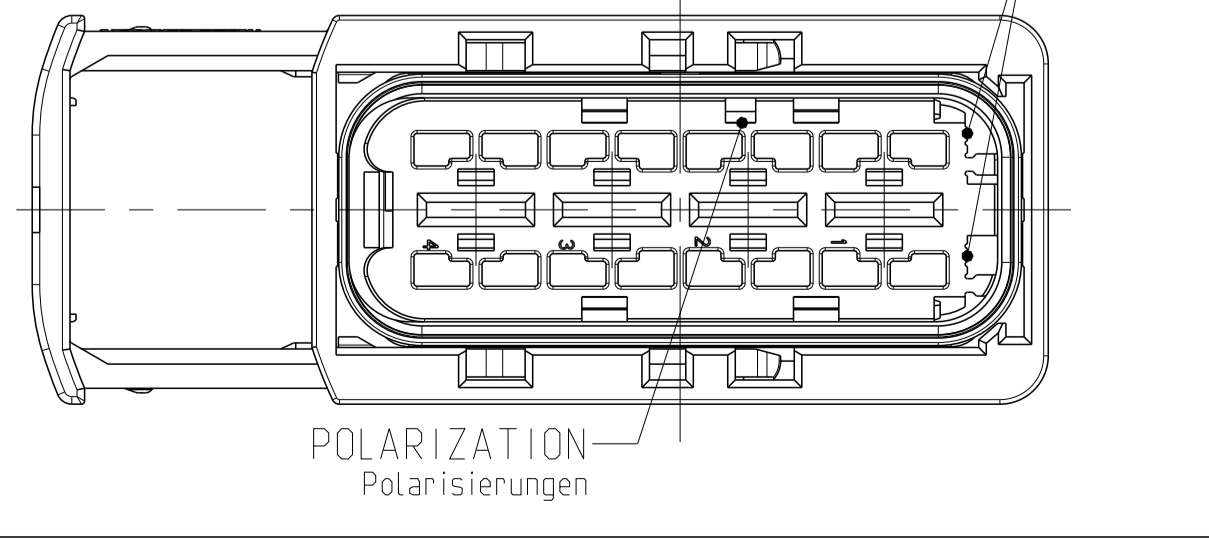
CODING C  
 Kodierung

PN 3-1564330-1



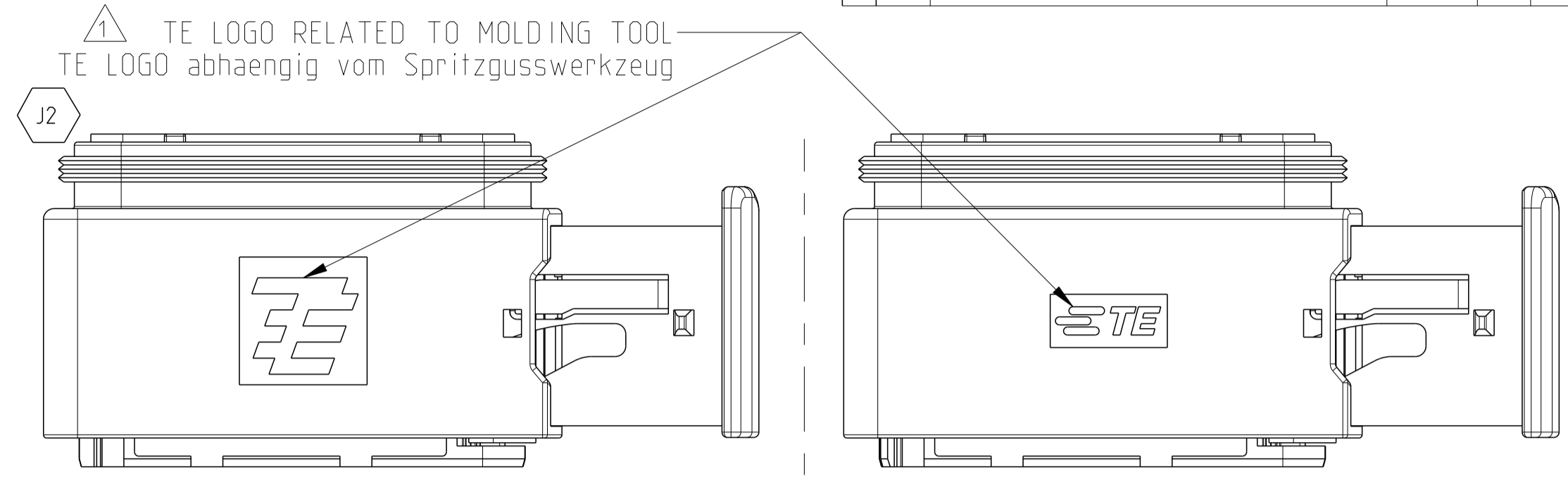
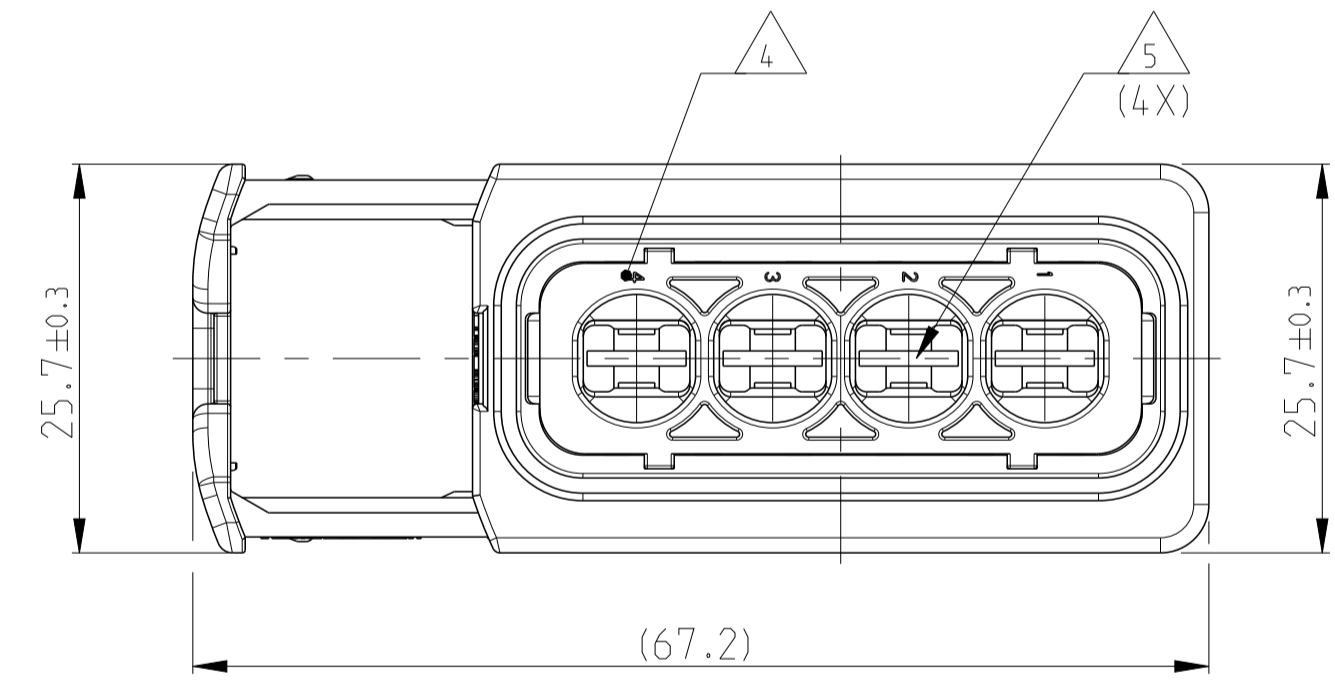
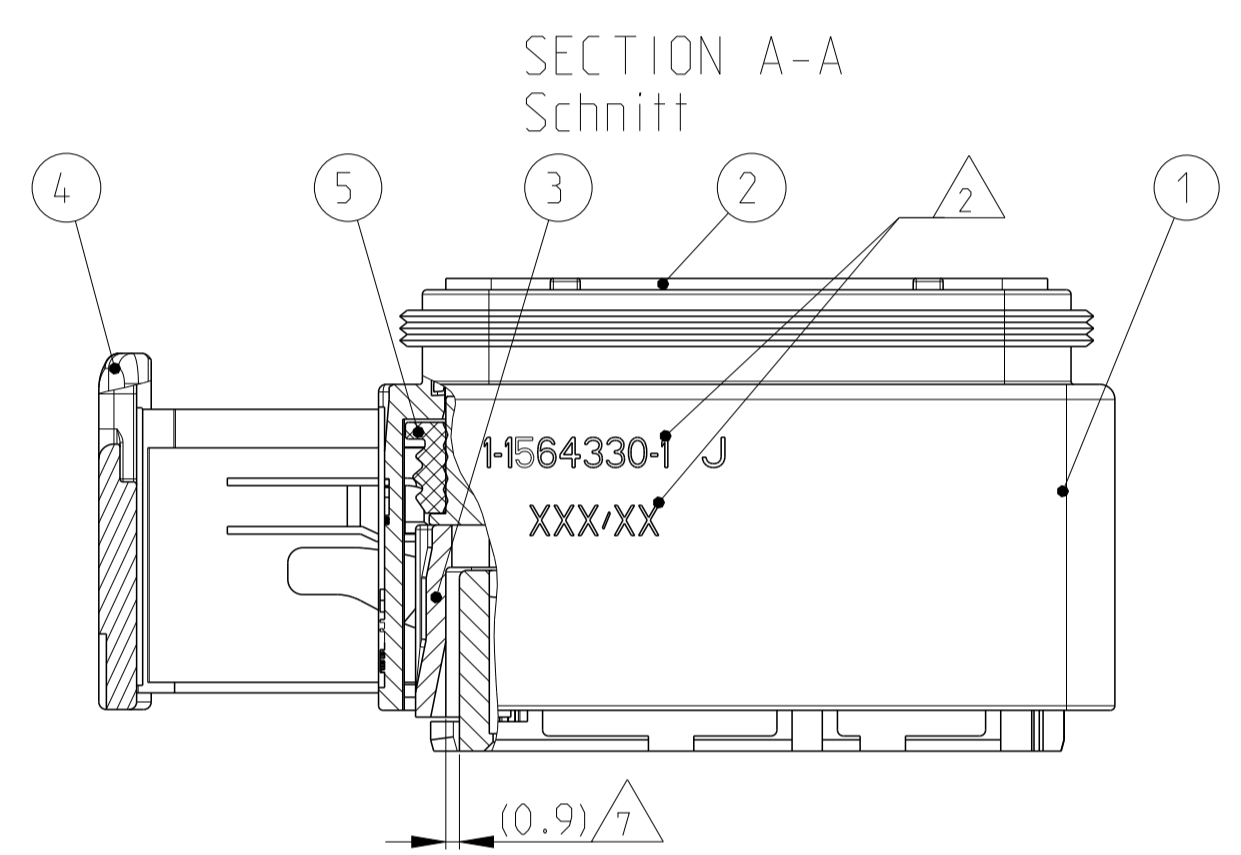
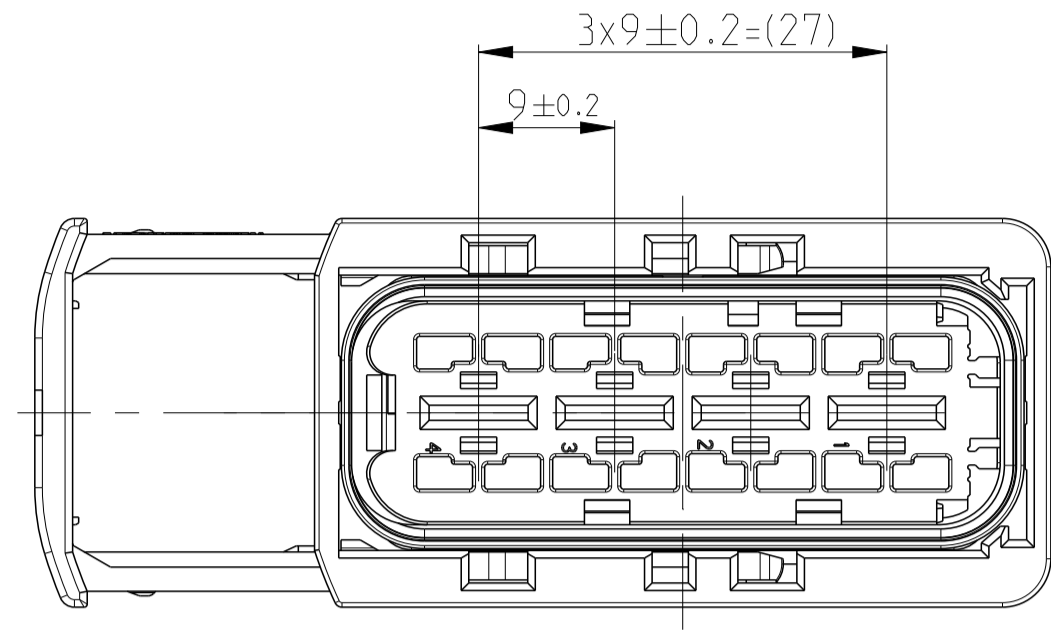
CODING D  
 Kodierung

PN 4-1564330-1



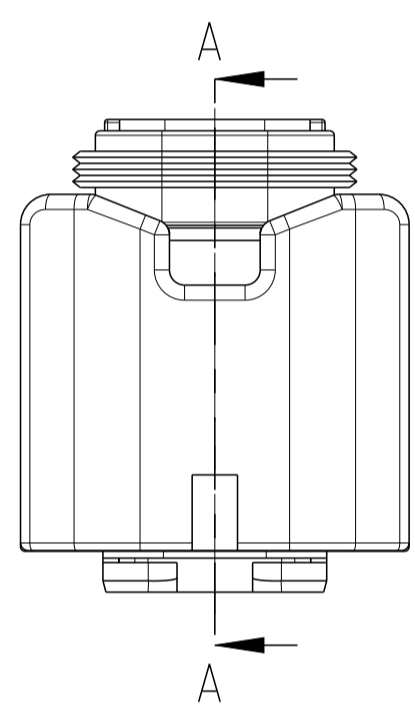
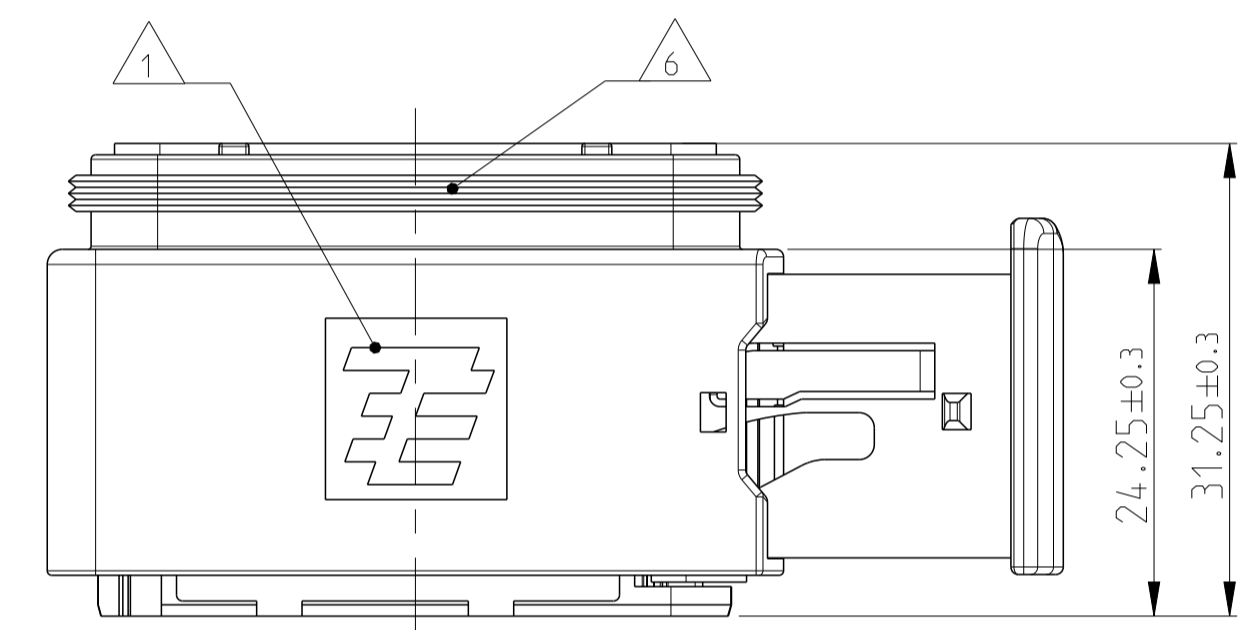
DELIVERY CONDITION:  
 Lieferzustand:

SECONDARY LOCKING AND SLIDE  
 IN PRE-LOCKED POSITION  
 2. Kontaktsicherung und Schieber  
 in Vorraststellung



NOTES  
 Bemerkungen

- TE LOGO  
TE Logo
- ASSY PN, PRODUCTION DATE (CALENDAR DAY/YEAR):  
MARKING OPTIONAL AS LASER ENGRAVING OR  
LASER WITH COLOR CHANGE  
Assy PN, Produktionsdatum (Kalenderlag/Jahr):  
Beschriftung wahlweise als Lasergravur oder Laser mit Farbumschlag
- BULK PACKAGING IN CORRUGATED BOX  
Schuetzfig im Versandkarton
- CAVITY NUMBERING  
Kammerbezeichnung
- CAVITIES MATED WITH AMP MCP 6.3/4.8K  
SEE PRODUCT GROUP DRAWING  
TE NO: 1241438  
MAX. WIRE SIZE: 6.0mm<sup>2</sup> FLR  
Kontaktkammern passend fuer AMP MCP 6.3/4.8K  
siehe Produktgruppenzeichnung  
Tyc Electronics Nr: 1241438  
max. Drahtgrossenbereich: 6.0mm<sup>2</sup> FLR
- SUITABLE COVER SEE SEE DRAWING: 1670865, 1670866  
Passend zu Kappe siehe siehe Zeichnung: 1670865, 1670866
- SLIDING DISTANCE OF SECONDARY LOCKING  
Verschiebeweg der 2. Kontaktsicherung
- FITS TO TE INTERFACE DRAWING 114-18799-1  
Passend zur Ausfuehrungsvorschrift 114-18799-1
- SUITABLE COUNTERPART SEE DRAWING: 1564534  
Passendes Gegenstueck siehe Zeichnung: 1564534
- MALFUNCTION CAUSED BY LACQUER IS NOT  
COVERED BY TE WARRANTY.  
Funktionsbeeintraechtigung durch Lackieren liegt nicht im  
Einfluss und Gewährleistungsumfang von TE



ITEM NO	DESCRIPTION	COLOUR	MATERIAL
1	RECEPTACLE HOUSING	BLACK	PBT-GF30 / V-0
2	4POS. CAVITY BLOCK, CODE, "A"	BLACK	PBT-GF30 / V-0
2	4POS. CAVITY BLOCK, CODE, "B"	GREY	PBT-GF30 / V-0
2	4POS. CAVITY BLOCK, CODE, "C"	GREEN	PBT-GF30 / V-0
2	4POS. CAVITY BLOCK, CODE, "D"	BLUE	PBT-GF30 / V-0
3	4POS. CAVITY BLOCK, CODE, "E"	YELLOW	PBT-GF30 / V-0
4	U-SLIDE	YELLOW	PBT-GF30 / V-0
5	SEAL	WHITE	MVO

REV.	NO. OF POS.	CODE	COLOR OF CAVITY BLOCK	QUANTITY	ITEM NO
J	4	D	BLUE	1	4
J	4	C	GREEN	1	3
J	4	B	GREY	1	2
J	4	A	BLACK	1	1

THIS DRAWING IS A CONTROLLED DOCUMENT.  
 DIESER ZEICHNUNGSDRUCK IST NUR DURCH AMP REPRODUZIEREN UNTERSCHIEDLICH.  
 ANSONSTENDE IST DIESE DRUCKUNG UNTERSCHIEDLICH. DIESE DRUCKUNG  
 DARF KEINERLEI WEISE ANGEWENDET WERDEN ODER ANGEWENDET WERDEN ODER ANGEWENDET WERDEN.

DIMENSIONS: 1:1  
 MASSENHEITEN: mm

TOLERANCES UNLESS OTHERWISE SPECIFIED:  
 ACC. TO ISO 8015

FINISHES UNLESS OTHERWISE SPECIFIED:  
 ACC. TO ISO 8015

WEIGHT: 31.6g  
 CUSTOMER DRAWING

OWN: Shilpa Bhavikatti  
 CHK: J. Grandow  
 APVD: F. Eberwein

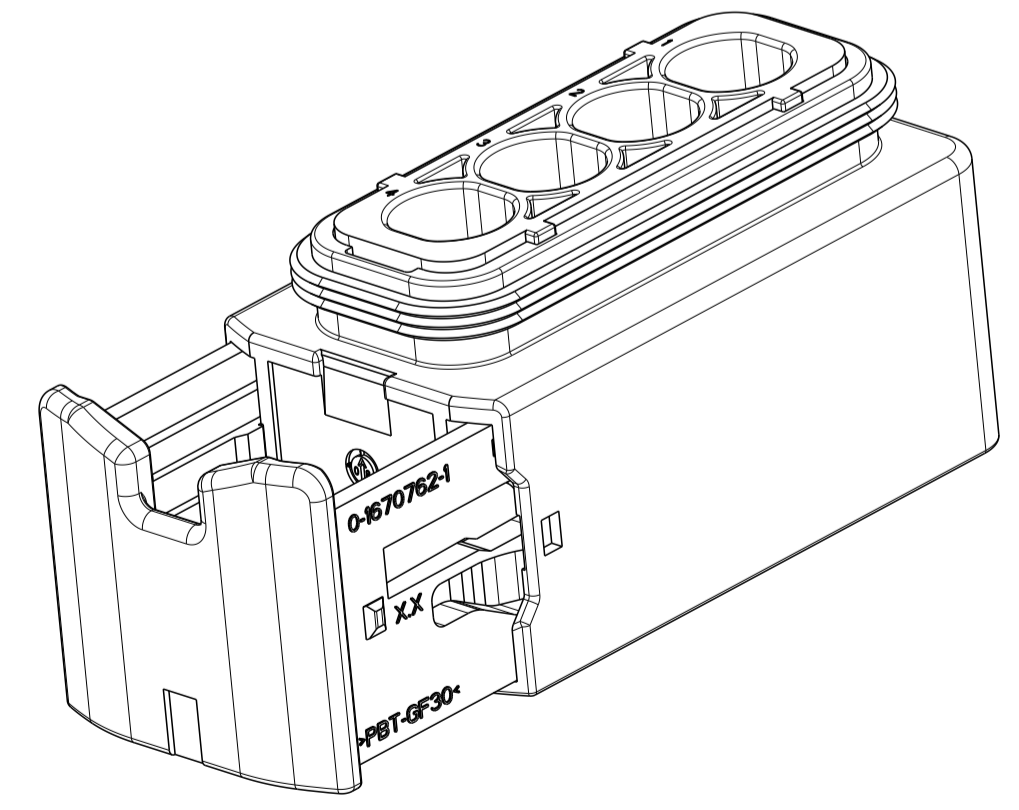
DATE: 20FEB2009  
 DATE: 20FEB2009  
 DATE: 20FEB2009

NAME: 4POS. AMP MCP 6.3/4.8K, REC HSG. ASSY  
 4pos. AMP MCP 6.3/4.8K . Buchsengehäuse  
 HDSCS - GROUP E

SIZE: A1  
 CAGE CODE: 00779  
 DRAWING NO: 1564330

RESTRICTED TO: NUR FÜR: -

SCALE: MASSSTAB 2:1  
 SHEET: BLATT 1 OF 1  
 REV: J2



## X-ON Electronics

Largest Supplier of Electrical and Electronic Components

*Click to view similar products for [Automotive Connectors](#) category:*

*Click to view products by [TE Connectivity](#) manufacturer:*

Other Similar products are found below :

[003-018-000](#) [60403001](#) [60993906-B](#) [M902-2131](#) [M902-2161](#) [72.330.1035.1](#) [73.353.4028.0](#) [F119300-B](#) [F166900](#) [F258300-B](#) [F358300-B](#)  
[F407400](#) [F444110](#) [F487000](#) [F509500B-B](#) [827153-1](#) [8N1515-32-24P](#) [9-1326729-8](#) [925474-1](#) [928905-1](#) [964562-4](#) [968782-1](#) [GT17SA-8DS-](#)  
[HU](#) [98891-1012](#) [98947-1016](#) [12004147](#) [12004475-L](#) [12010290](#) [12010309-B](#) [12015454](#) [12020219-B](#) [12020308](#) [12041318-B](#) [12052225-L](#)  
[12052466](#) [12059125](#) [12064869](#) [12004327-B](#) [12010503-B](#) [12015308](#) [12015384](#) [12015909](#) [1-21030-1](#) [12041254](#) [12041318](#) [12047946-B](#)  
[12047957](#) [12047957-L](#) [12059473](#) [12066261](#)