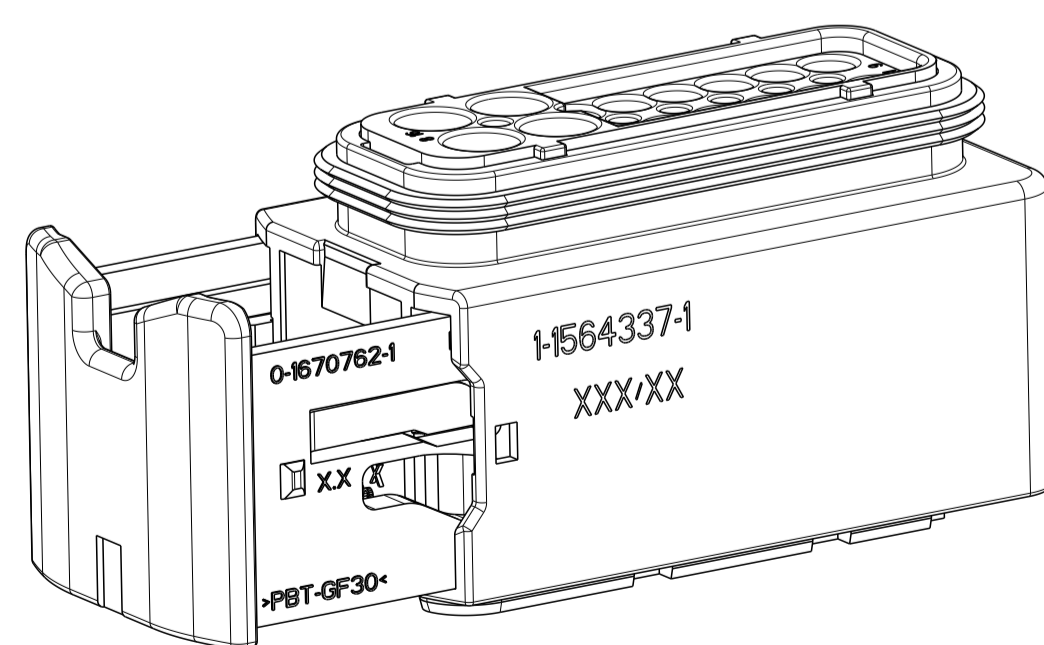
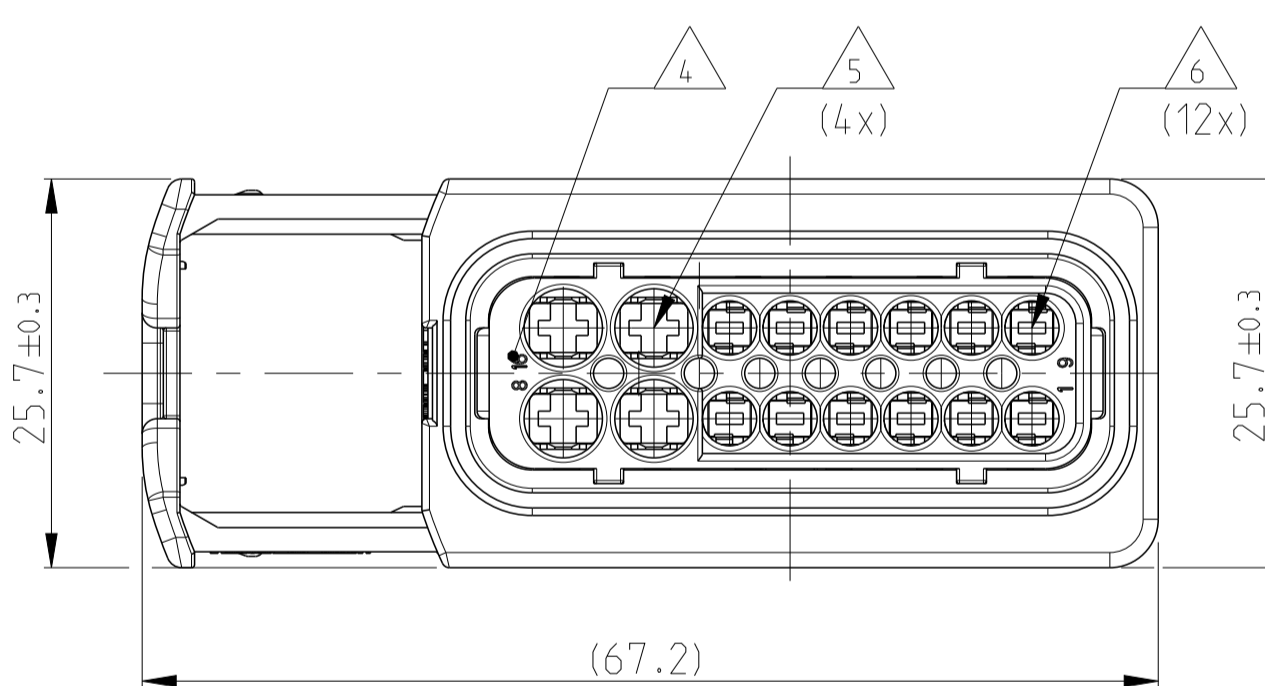
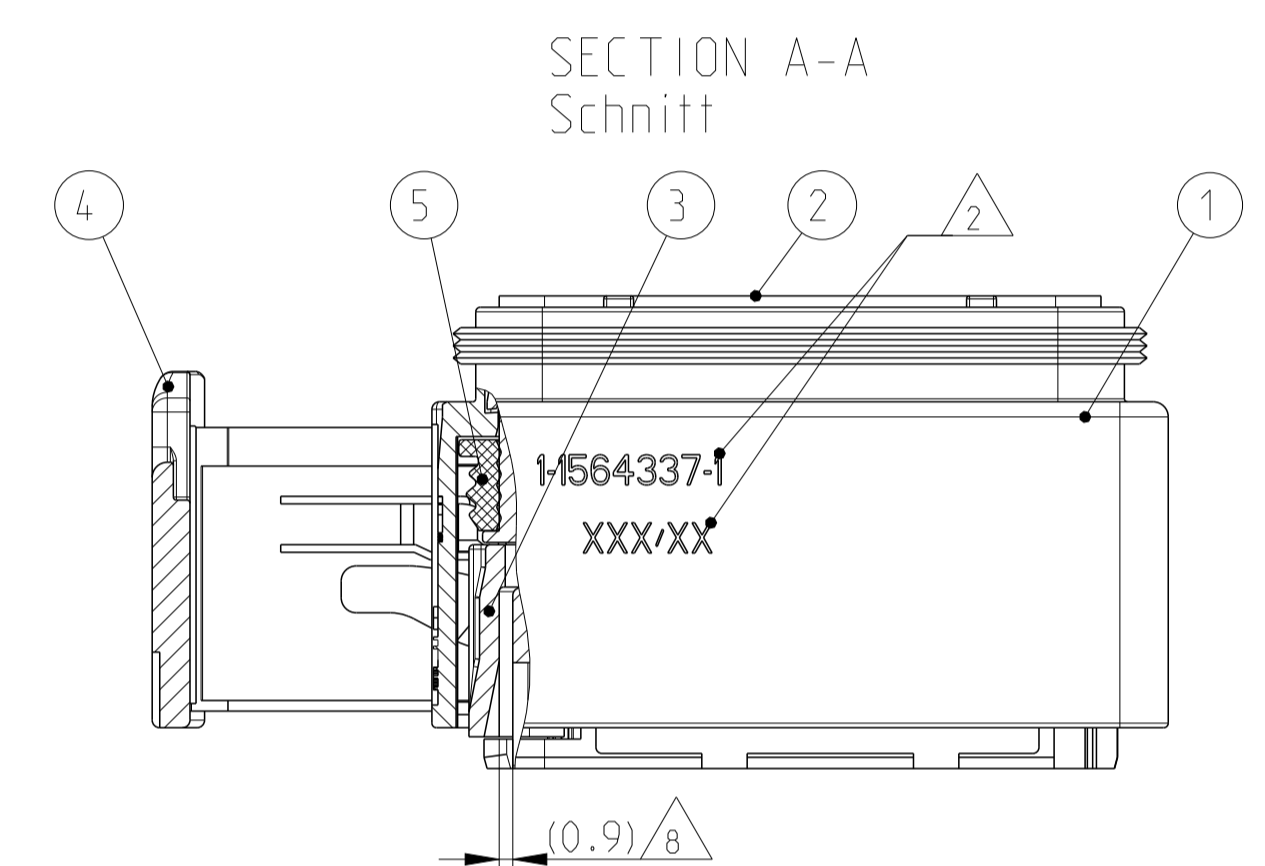
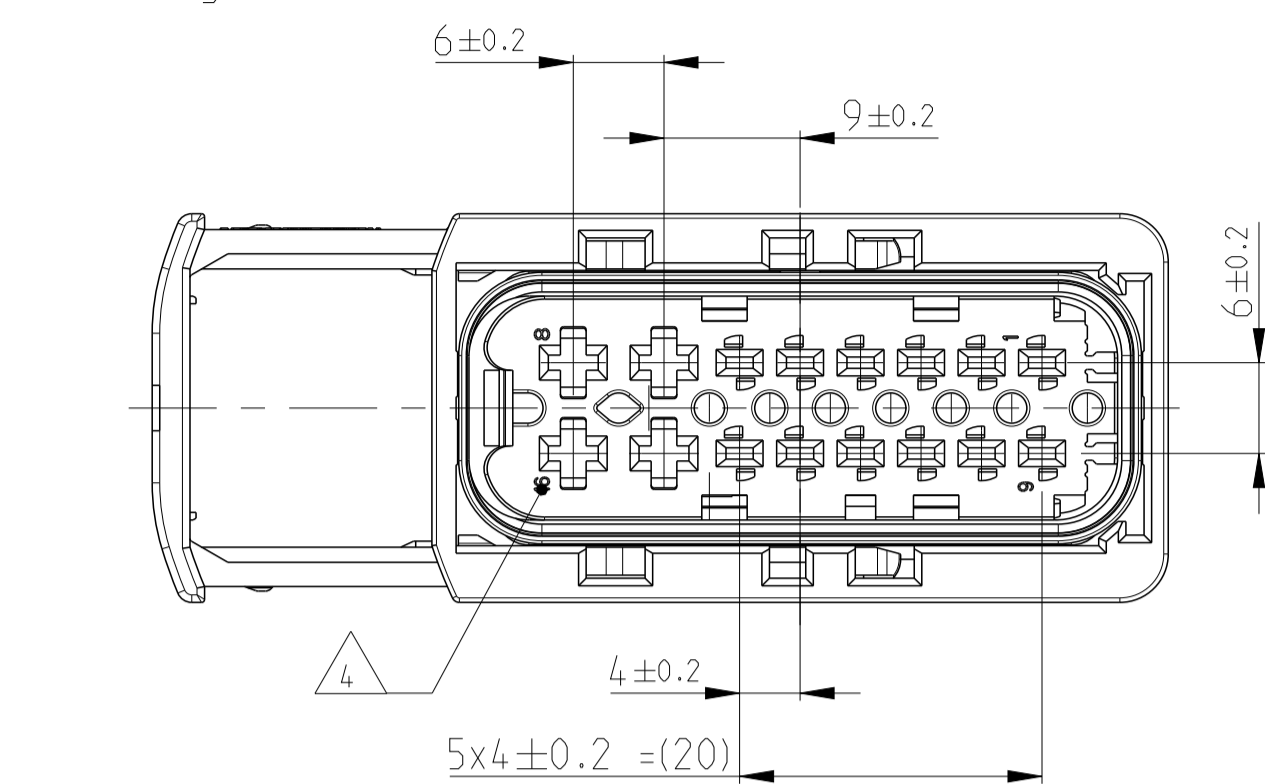


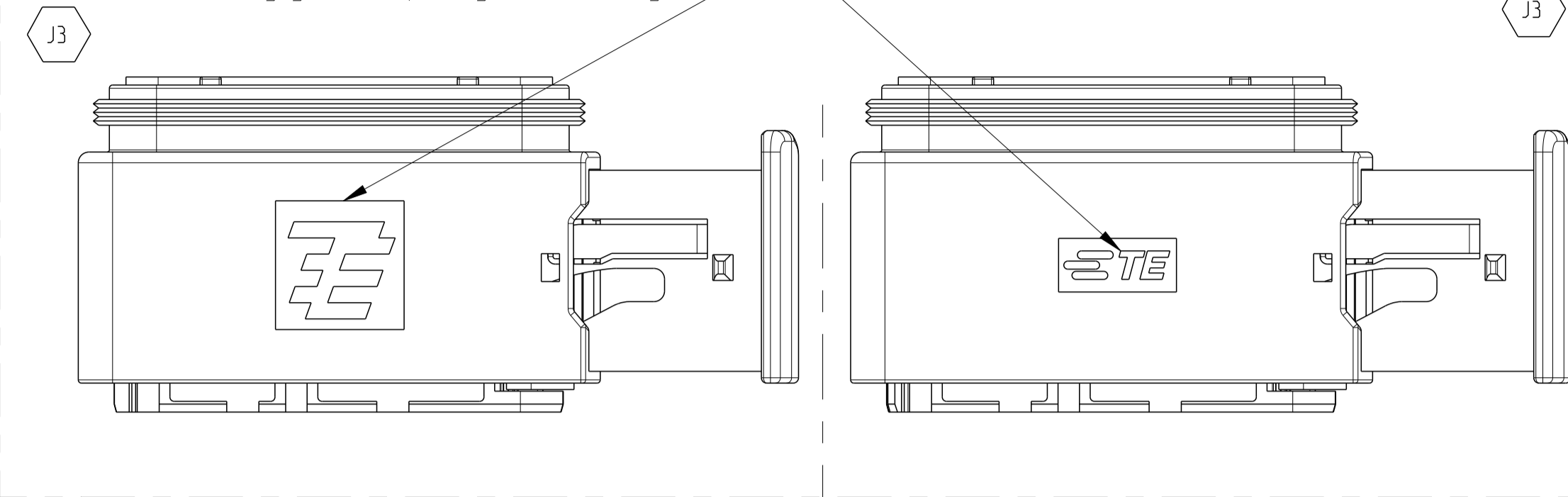
**DELIVERY CONDITION:**  
Lieferzustand:

SECONDARY LOCKING AND SLIDE IN PRE-LOCKED POSITION  
2. Kontaktsicherung und Schieber in Vorraststellung



1-1564337-1 AS SHOWN  
1-1564337-1 wie gezeigt

△ TE LOGO RELATED TO MOLDING TOOL  
TE LOGO abhängig vom Spritzgusswerkzeug



LOC	DIST	REV. NO.	DESCRIPTION	DATE	OWN	APVD
AI	-	1	DETAILS SEE PCN E-12-008813	25MAY2012	MN	SKR
		J1	ECR-15-007756	15MAY2015	SK	Krauss
		J2	DETAILS SEE PCN E-16-001359	28APR2016	MAH.	GIIC
		J3	DETAILS SEE PCN E-18-005554	17APR2018	HO.	GIIC

**NOTES**  
Bemerkungen

- 1 △ TE LOGO  
TE Logo
- 2 △ ASSY PN, PRODUCTION DATE (CALENDAR DAY/YEAR): MARKING OPTIONAL AS LASER ENGRAVING OR LASER WITH COLOR CHANGE  
Assy PN, Produktionsdatum (Kalendertag/Jahr): Beschriftung wahlweise als Lasergravur oder Laser mit Farbumschlag
- 3 BULK PACKAGING IN CORRUGATED BOX  
Schüttgut im Versandkarton
- 4 △ CAVITY NUMBERING  
Kammer Bezeichnung
- 5 △ CAVITIES MATED WITH AMP MCP 2.8  
SEE PRODUCT GROUP DRAWING  
TE NO: 1355036  
MAX. WIRE SIZE: 2.5mm<sup>2</sup> FLR (AWG 12 TXL)  
Kontaktkammern passend fuer AMP MCP 2.8  
siehe Produktgruppenzeichnung  
TE Nr: 1355036  
max. Drahtgrößenbereich: 2.5mm<sup>2</sup> FLR (AWG 12 TXL)
- 6 △ CAVITIES MATED WITH AMP MCP 1.5K  
SEE PRODUCT GROUP DRAWING  
TE NO: 1241436  
MAX. WIRE SIZE: 1.5mm<sup>2</sup> FLR  
STANDARD APPLICATION:  
AT TEMPERATURE UP TO 120 DEGREE CELSIUS,  
SINGLE WIRE SEAL PN 0-2287497-1 AT WIRE SIZE 1.5mm<sup>2</sup>  
FLR RECOMMENDED.  
RECOMMENDATION FOR APPLICATION TEMPERATURES UP TO 140 DEGREE CELSIUS, SINGLE WIRE SEAL PN 0-964972-1, WIRE SIZE: 1.5mm<sup>2</sup> FLR (AWG 16 TXL) BUT SLIGHTLY HINDERED MOUNTING.  
Kontaktkammern passend fuer AMP MCP 1.5k  
siehe Produktgruppenzeichnung  
TE Nr: 1241436  
max. Drahtgrößenbereich: 1.5mm<sup>2</sup> FLR  
Standard Anwendung:  
Bei Einsatztemperatur bis 120°C  
Einzelleiterdichtung 0-2287497-1 bei Leitergrösse 1.5mm<sup>2</sup> FLR empfohlen.  
Bei Einsatztemperaturen bis 140°C empfehlen wir bei dem Drahtgrößenbereich 1.5mm<sup>2</sup> FLR (AWG 16 TXL) die Einzelleiterdichtung PN 964972-1, jedoch mit leicht erschwelter Bestueckbarkeit.
- 7 △ SUITABLE COVERS SEE DRAWING: 1670865, 1670866  
Passende Kappen siehe Zeichnung: 1670865, 1670866
- 8 △ SLIDING DISTANCE OF SECONDARY LOCKING  
Verschiebeweg der 2. Kontaktsicherung
- 9 FITS TO TE INTERFACE DRAWING 114-18799-1  
Passend zur Ausfuhrungsvorschrift 114-18799-1
- 10 SUITABLE COUNTERPART SEE DRAWING: 1564407, 1564528  
passendes Gegenstueck siehe Zeichnung: 1564407, 1564528
- 11 MALFUNCTION CAUSED BY LACQUER IS NOT COVERED BY TE WARRANTY.  
Funktionsbeeintraechtigung durch Lackieren liegt nicht im Einfluss und Gewaehrleistungsumfang von TE.

ITEM NO	DESCRIPTION	1	2	3	4	5
1	RECEPTACLE HOUSING Buchsengehäuse	BLACK schwarz	BLACK schwarz	BLACK schwarz	BLACK schwarz	BLACK schwarz
2	RECEPTACLE HOUSING COVER, "A" Buchsengehäuse-Abdeckungsplatte, "A"	BLACK schwarz	BLACK schwarz	GREEN grün	GREEN grün	BLUE blau
2	RECEPTACLE HOUSING COVER, "B" Buchsengehäuse-Abdeckungsplatte, "B"	BLACK schwarz	BLACK schwarz	GREEN grün	GREEN grün	BLUE blau
2	RECEPTACLE HOUSING COVER, "C" Buchsengehäuse-Abdeckungsplatte, "C"	BLACK schwarz	BLACK schwarz	GREEN grün	GREEN grün	BLUE blau
2	RECEPTACLE HOUSING COVER, "D" Buchsengehäuse-Abdeckungsplatte, "D"	BLACK schwarz	BLACK schwarz	GREEN grün	GREEN grün	BLUE blau
3	RECEPTACLE HOUSING COVER, "E" Buchsengehäuse-Abdeckungsplatte, "E"	BLACK schwarz	BLACK schwarz	GREEN grün	GREEN grün	BLUE blau
4	U-SLIDE U-Schieber	YELLOW gelb	YELLOW gelb	YELLOW gelb	YELLOW gelb	YELLOW gelb
5	SEAL Dichtung	WHITE weiss	WHITE weiss	WHITE weiss	WHITE weiss	WHITE weiss
MATERIAL	COLOUR					
	Farbe					

TE ORDER-NO. TE Bestell-Nr.	REV.	NO. OF POS. Polzahl	CODE Kodierung	COLOR OF CAVITY BLOCK Farbe des Kammerblocks	QUANTITY Stueck	ITEM NO ASSY
4-1564337-1	J	16	D	BLUE blau	1	4
3-1564337-1	J	16	C	GREEN grün	1	3
2-1564337-1	J	16	B	GREY grau	1	2
1-1564337-1	J	16	A	BLACK schwarz	1	1

THIS DRAWING IS A CONTROLLED DOCUMENT.  
Dieses Zeichnungsblatt ist ein durch AMP kontrolliertes Dokument.  
ÄNDERUNGEN SIND DURCH AMP KONTROLLIERT. VERÄNDERUNGEN SIND DURCH AMP KONTROLLIERT.  
ÄNDERUNGEN SIND DURCH AMP KONTROLLIERT. VERÄNDERUNGEN SIND DURCH AMP KONTROLLIERT.

OWNER: L. Goeltz  
DATE: 31MAR2008  
DRAWING NO: 01APR2008

DESIGNER: E. Eberwein  
DATE: 02APR2008  
DRAWING NO: 02APR2008

NAME: 16POS. MIXED, REC HSG. ASSY  
16pos. AMP MCP 1.5K/2.8, Buchsengehäuse  
HDSCS - GROUP E

SIZE: A1  
SCALE: 2:1  
SHEET: 1 OF 1  
REV: J3

Customer Drawing

## X-ON Electronics

Largest Supplier of Electrical and Electronic Components

*Click to view similar products for [Automotive Connectors](#) category:*

*Click to view products by [TE Connectivity](#) manufacturer:*

Other Similar products are found below :

[003-018-000](#) [60403001](#) [60993906-B](#) [M902-2131](#) [M902-2161](#) [72.330.1035.1](#) [73.353.4028.0](#) [F119300-B](#) [F166900](#) [F258300-B](#) [F358300-B](#)  
[F407400](#) [F444110](#) [F487000](#) [F509500B-B](#) [827153-1](#) [8N1515-32-24P](#) [9-1326729-8](#) [925474-1](#) [928905-1](#) [964562-4](#) [968782-1](#) [GT17SA-8DS-](#)  
[HU](#) [98891-1012](#) [98947-1016](#) [12004147](#) [12004475-L](#) [12010290](#) [12010309-B](#) [12015454](#) [12020219-B](#) [12020308](#) [12041318-B](#) [12052225-L](#)  
[12052466](#) [12059125](#) [12064869](#) [12004327-B](#) [12010503-B](#) [12015308](#) [12015384](#) [12015909](#) [1-21030-1](#) [12041254](#) [12041318](#) [12047946-B](#)  
[12047957](#) [12047957-L](#) [12059473](#) [12066261](#)