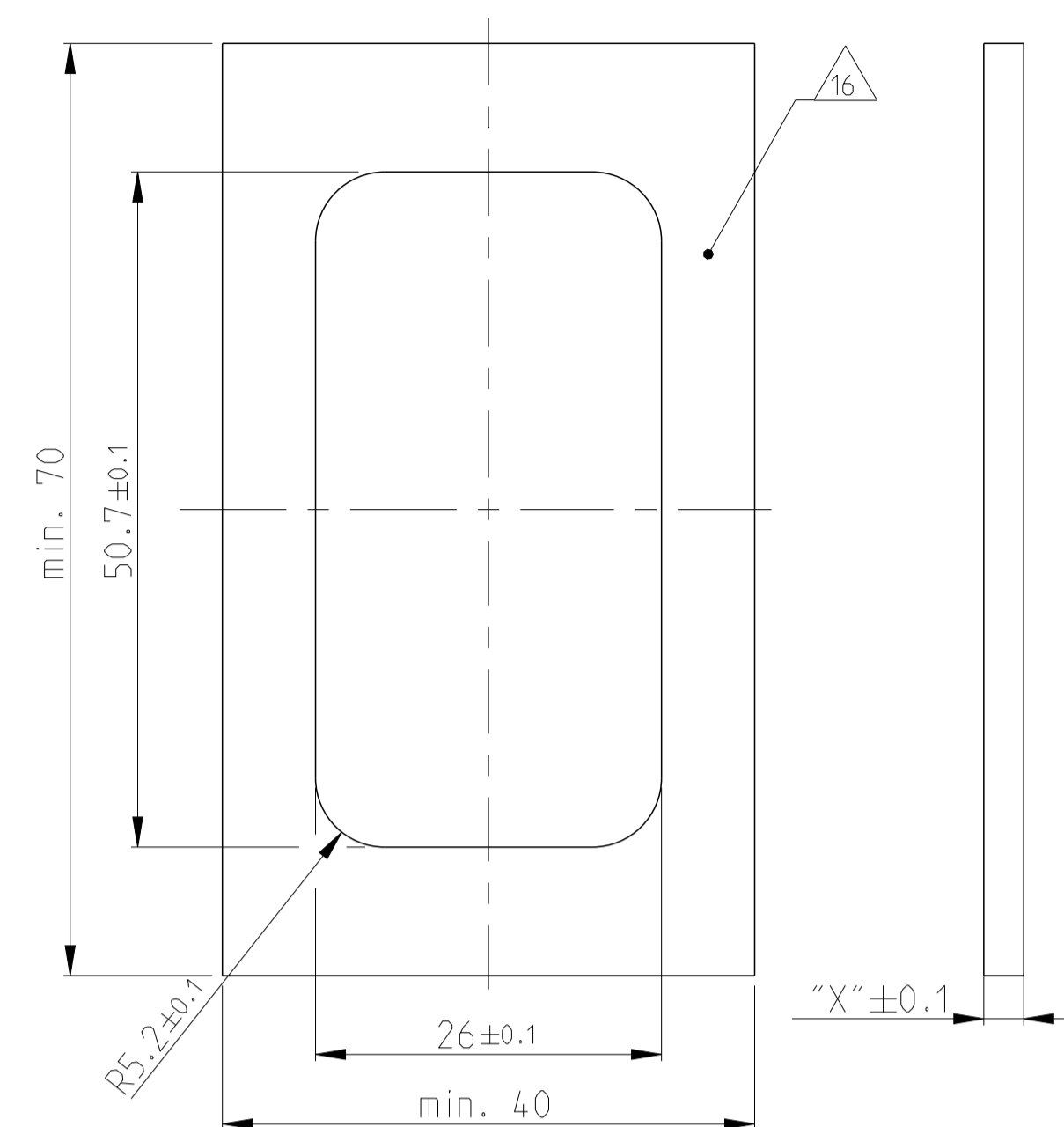
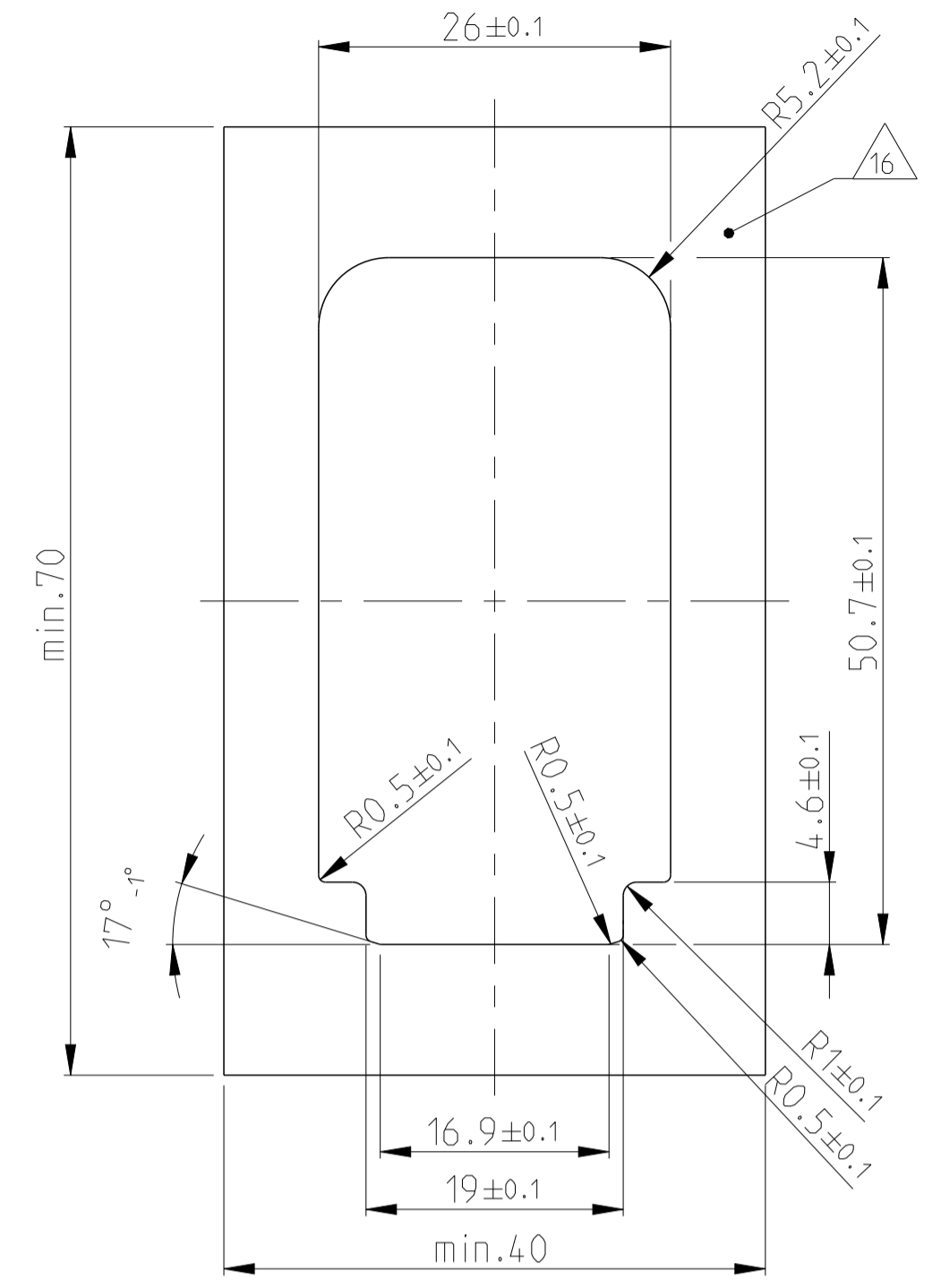


CUT OFF (SYMMETRIC)
 Befestigungsausschnitt (symmetrisch)

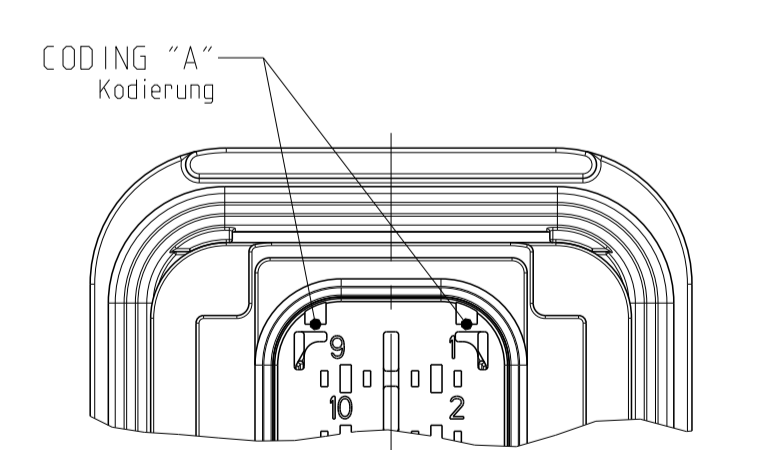
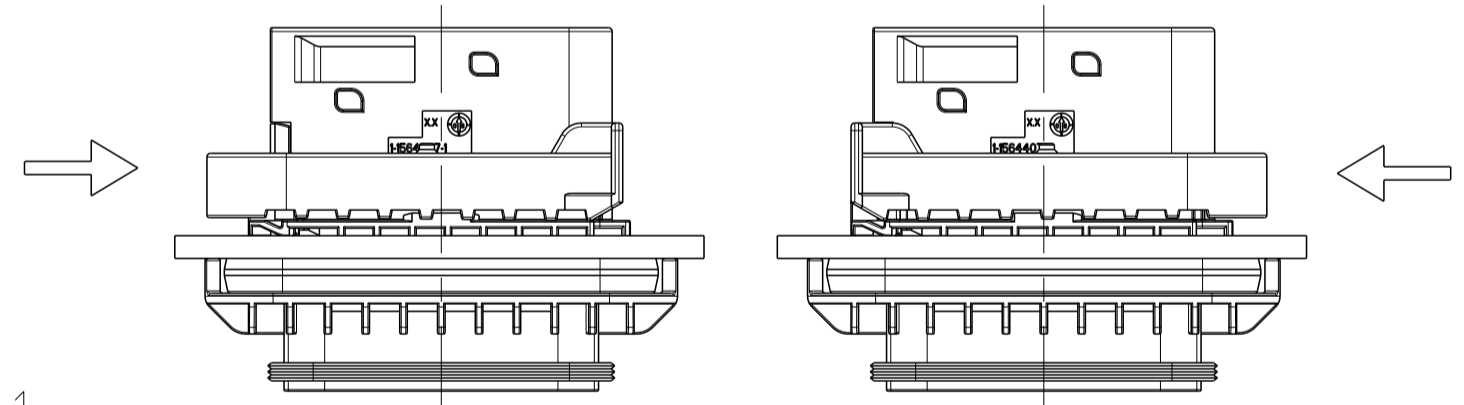


CUT OFF WITH POLARISATION
 Befestigungsausschnitt mit Polarisation

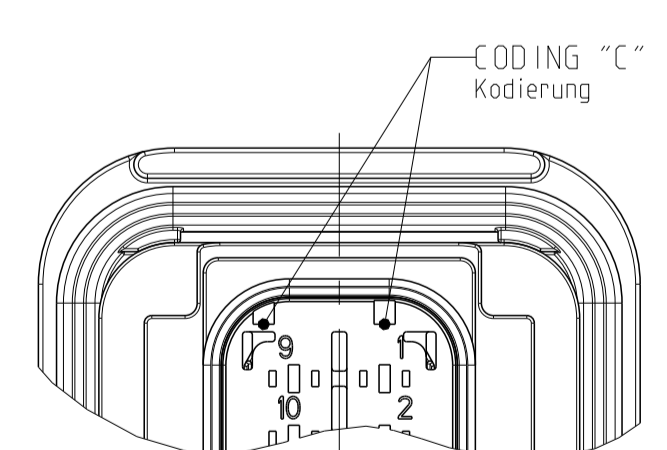


FIXING WITH SLIDE Befestigung mit Schieber	
WALL THICKNESS "X" Wandstaerke "X"	TE ORDER NO. TE Best.-Nr.
1.0mm	N.N.
1.5mm	0-1564411-5
1.6mm	0-1564411-8
2.0mm	0-1564411-7
2.5mm	0-1564411-2
3.0mm	0-1564411-1
3.5mm	0-1564411-6
4.0mm	N.N.

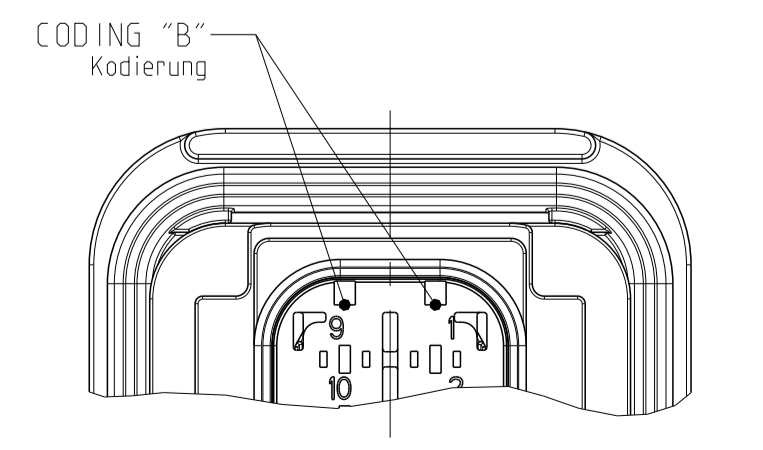
SLIDE FROM BOTH DIRECTIONS MOUNTABLE
 Schieber von beiden Seiten montierbar



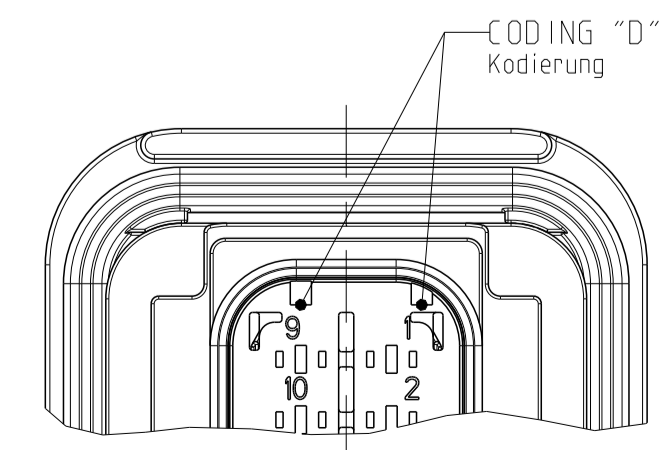
PN: 1-1564407-1



PN: 3-1564407-1



PN: 2-1564407-1

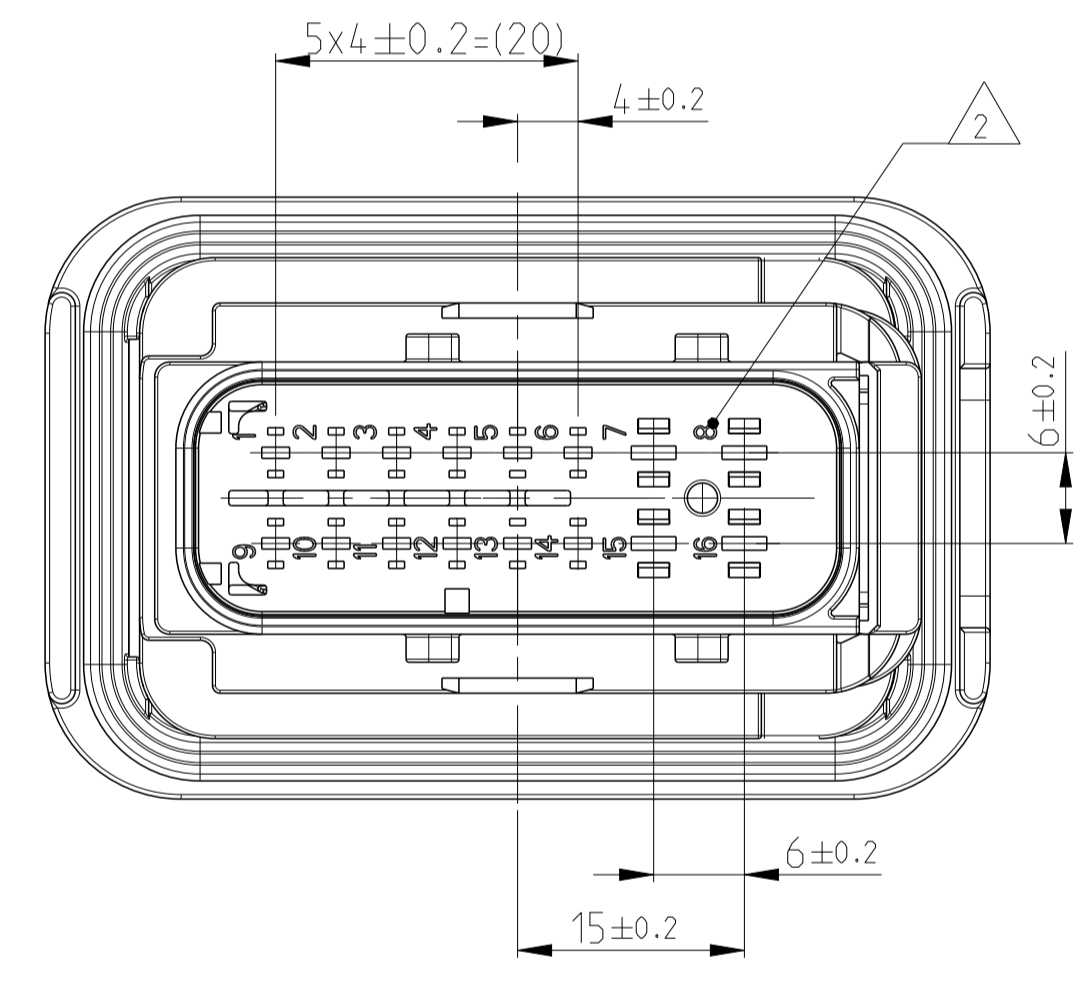
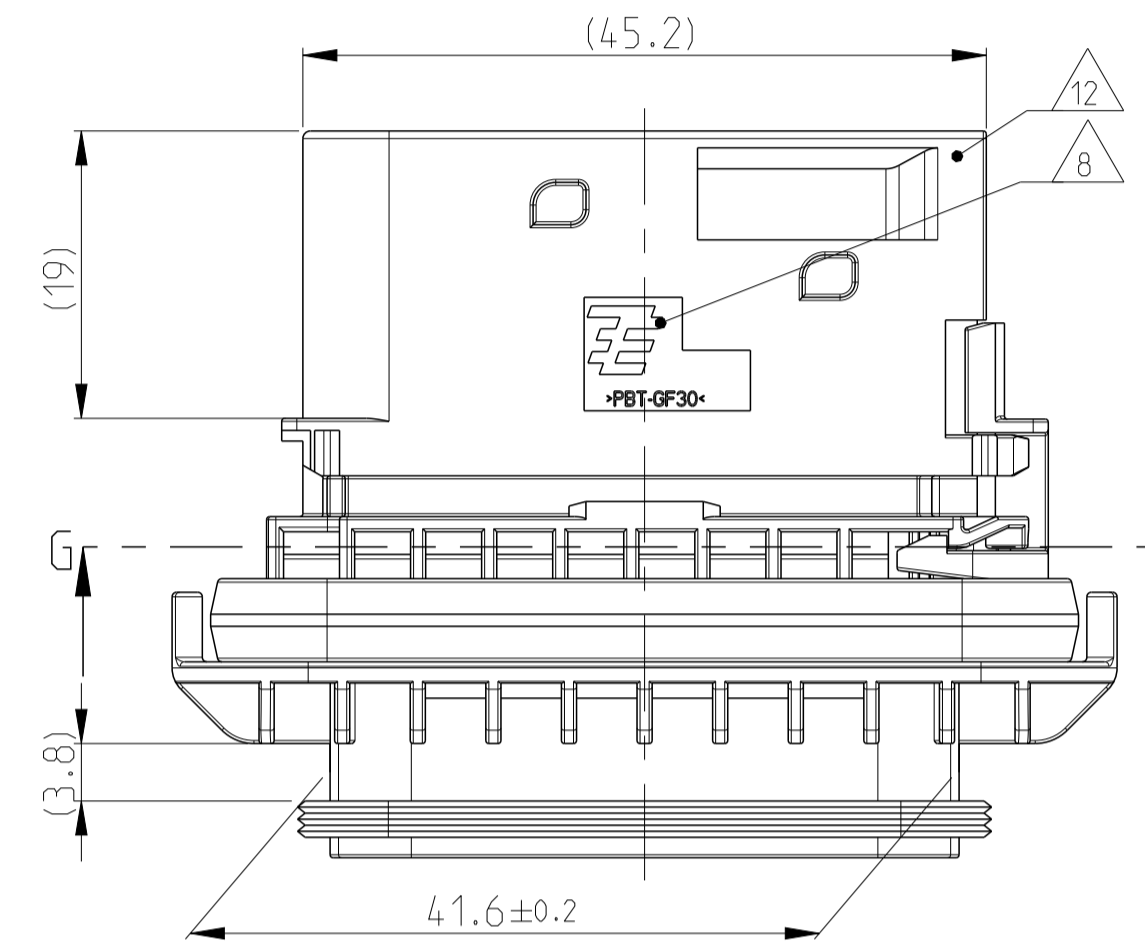
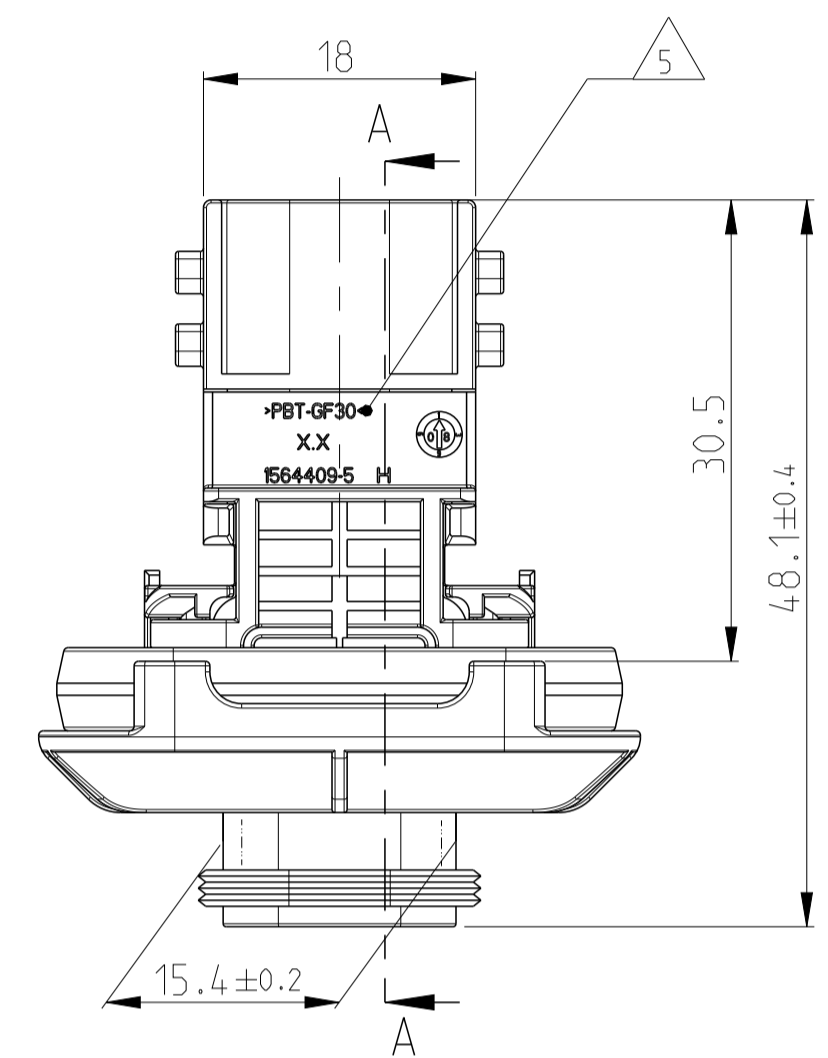
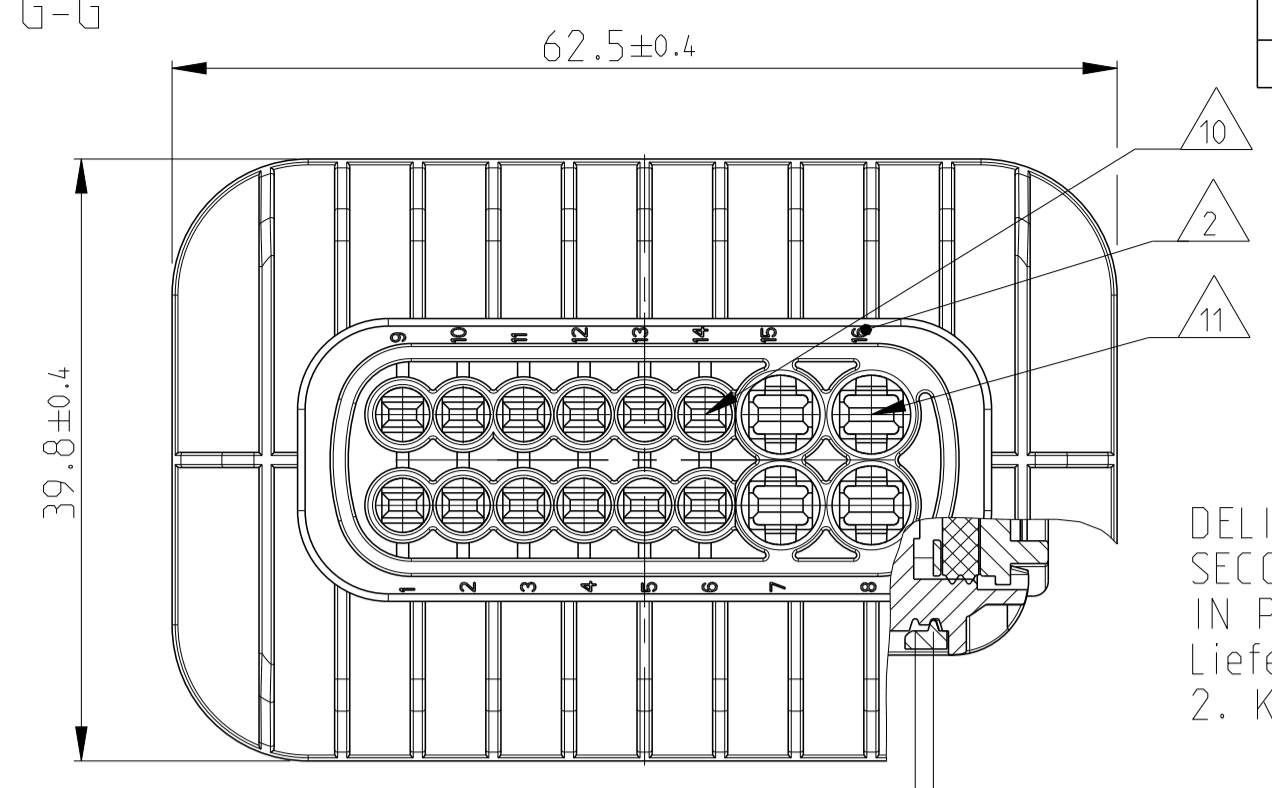


PN: 4-1564407-1

- NOTES**
 Bemerkungen
- TE ORDER-NO.
TE Bestell-Nr.
 - CAVITY NUMBERING
Kammerbezeichnung
 - PRODUCTION DATE
Produktionsdatum
 - LETTER-INSERT FOR THE REVISION STATUS OF THE MOULD
Schriftsatz fuer Aenderungszustand des Werkzeuges
 - MATERIAL MARKING ACCORDING TO VDA 260
Werkstoffkennzeichnung nach VDA 260
 - BULK PACKAGING IN CORRUGATED BOX
Schuetttgut im Versandkarton
 - MOULD CAVITY MARKING
Nestmarkierung
 - TE LOGO
TE Logo
 - SUITABLE COUNTERPART SEE DRAWING: 1564337
passendes Gegenstueck siehe Zeichnung: 1564337
 - CAVITIES MATED WITH TAB 1.6 x 0.6 MM (SWS)
SEE PRODUCT GROUP DRAWING
TE NO: 1355055
MAX. WIRE SIZE: 1.0mm² FLR
 - CAVITIES MATED WITH TAB 2.8 x 0.8 MM (SWS)
SEE PRODUCT GROUP DRAWING
TE NO: 1355052
MAX. WIRE SIZE: 2.5mm² FLR (AWG 12 TXL)
Kontaktkammer passend fuer Flachstecker 2.8 x 0.8 mm (EDS)
siehe Produktgruppenzeichnung
TE Nr: 1355052
max. Drahtgroessenbereich: 2.5mm² FLR (AWG 12 TXL)
- WIRE SIZE: 1.5mm² FLR PERMITTED ONLY IN ASSOCIATION WITH SINGLE WIRE SEALING PN 0-2287497-1
 ALLOWED TEMPERATURE 120 DEGREE CELSIUS
- Kontaktkammer passend fuer Flachstecker 1.6x0.6 mm (EDS)
 siehe Produktgruppenzeichnung
 TE Nr: 1355055
 max. Drahtgroessenbereich: 1.0mm² FLR
- Es ist ein Drahtgroessenbereich von 1.5mm² FLR nur in Verbindung mit der Einzelleiterdichtung PN 0-2287497-1 bis zu 120°C zugelassen

1-1564407-1 AS SHOWN
 1-1564407-1 wie gezeigt

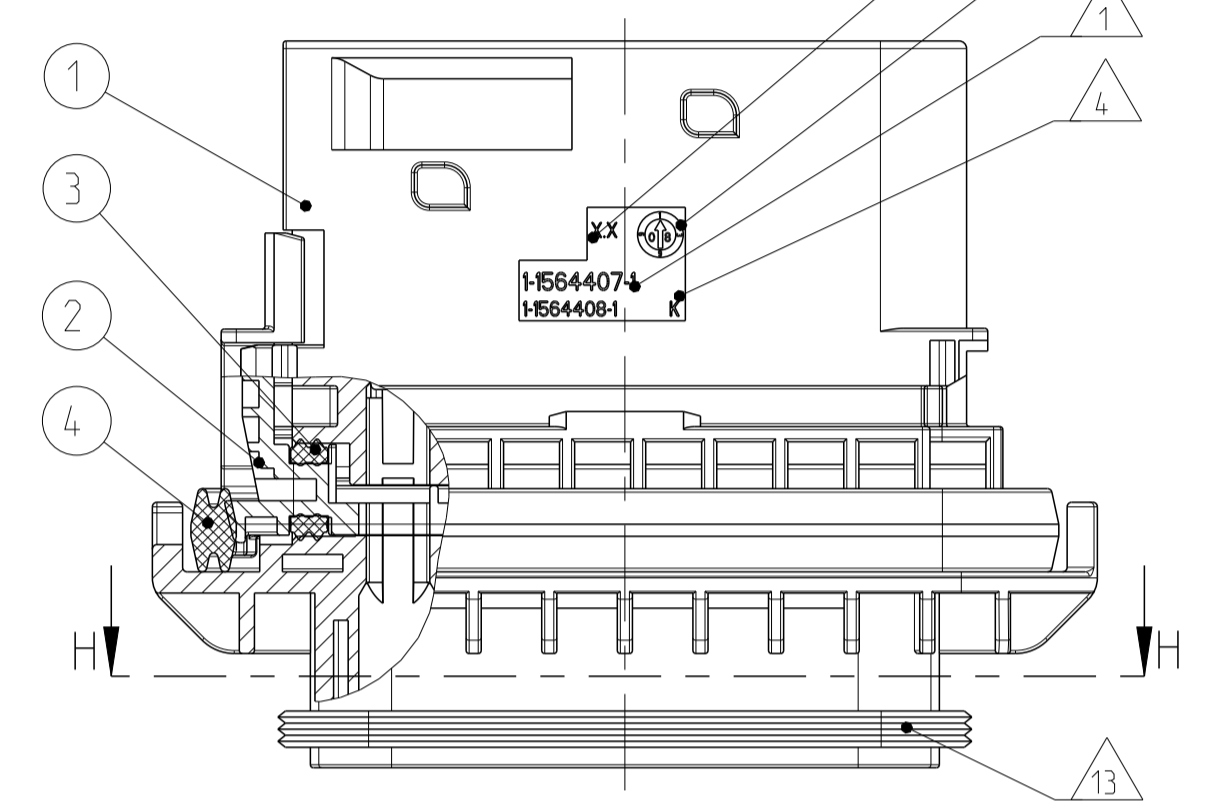
SECTION G-G
 Schnitt



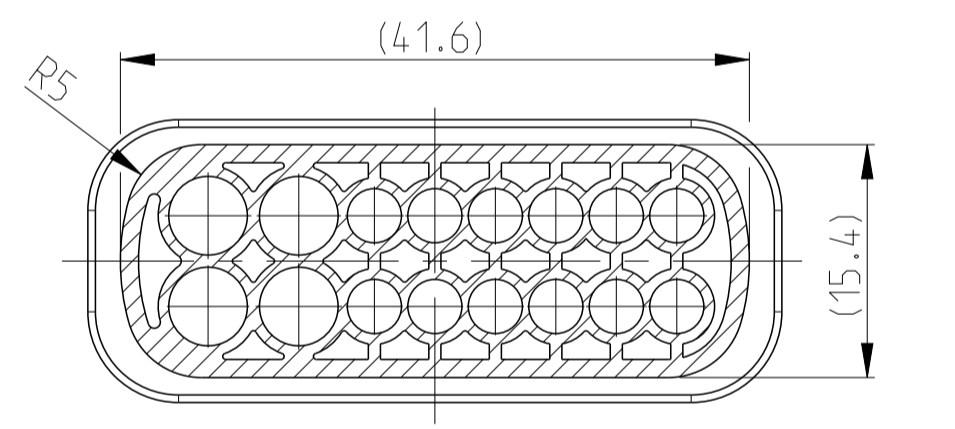
LOC	DIST	REV	DATE	BY	APPV
A1	-	J2	01APR2015	MAH. GILCH	
		J3	27APR2016	MAH. GILCH	
		J4	19JAN2017	HD. GILCH	
		J5	28JUL2020	MAH. GILCH	

DELIVERY CONDITION:
 SECONDARY LOCKING DEVICE
 IN PRE-LOCKED POSITION
 Lieferzustand:
 2. Kontaktsicherung in Vorraststellung

SECTION A-A
 Schnitt

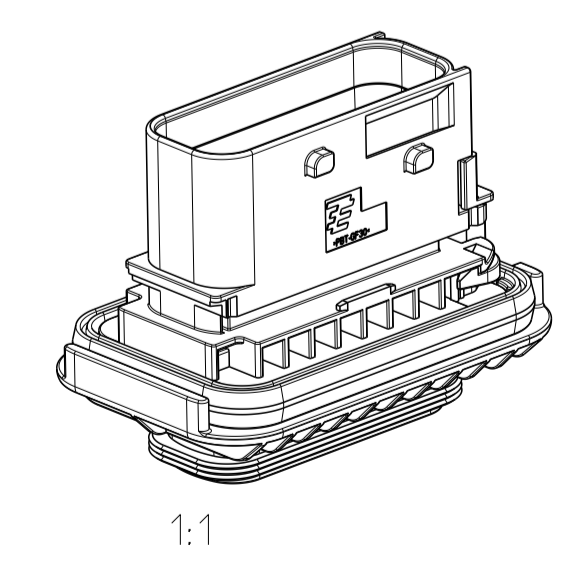


SECTION H-H
 Schnitt

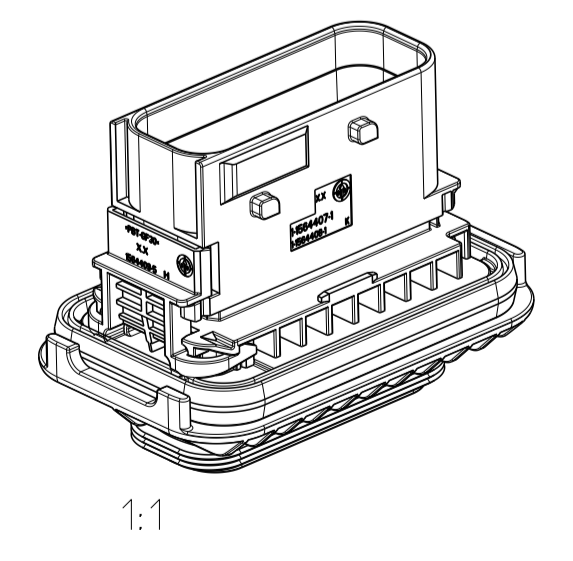


- INTERFACE ACC. Drawing: 114-18799-1
Kragenanschluss nach Zeichnung: 114-18799-1
 - MATED WITH COVER SEE DRAWING: 1670865, 1670866
Passend zu Kappe siehe Zeichnung: 1670865, 1670866
 - SLIDING DISTANCE OF SECONDARY LOCKING
Verschiebeweg der zweiten Kontaktsicherung
 - MALFUNCTION CAUSED BY LAQUER IS NOT COVERED BY TE WARRANTY
Funktionsbeeintraechtigung durch Lackieren, liegt nicht im Einfluss und Gewaehrleistungsumfang von TE
 - SEALING SURFACE CUTOFF
Dichtflaeche Blechausschnitt
- SURFACE ROUGHNESS Ra MAX. 1.8µm OR LESS FOR METAL PARTS.
 Werkzeugoberflaeche Ra Max. 1.8µm oder weniger fuer Metallteile
- SURFACE ROUGHNESS MIN. VD1 3400 - CLASS 24 FOR PLASTIC PARTS.
 Werkzeugoberflaeche Min. VD1 3400 - Class 24 fuer Kunststoffteile.
- THE FLATNESS MUST BE WITHIN THE TOLERANCE OF THE SHEET, THEREFORE WITHIN ±0.1MM.
 Die Ebenheit muss innerhalb der Toleranz des Blechs liegen bei (±0.1mm)
- NO SINK MARKS, EJECTOR, DRAFT, DENTS, SCRATCHES, RECESSES ON THE SEALING AREA ALLOWED.
 Keine Einfallstellen, Auswerfer, Ausformschraegen, Delle, Kratzer, Absaeetze zulaessig.

ITEM NO	DESCRIPTION	COLOUR	MATERIAL
1	REPOS. TAB HOUSING, CODE "A" Kontaktkammergehaeuse, Kod. "A"	BLACK schwarz	PBT-GF30 / V-0
1	REPOS. TAB HOUSING, CODE "X" Kontaktkammergehaeuse, Kod. "X"	GREEN gruen	PBT-GF30 / V-0
1	REPOS. TAB HOUSING, CODE "C" Kontaktkammergehaeuse, Kod. "C"	BLUE blau	PBT-GF30 / V-0
2	REPOS. TAB HOUSING, CODE "D" Kontaktkammergehaeuse, Kod. "D"	YELLOW gelb	PBT-GF30 / V-0
3	SEAL FOR SECONDARY LOCKING Dichtung fuer zweite Kontaktsicherung	WHITE weiss	MVD
4	AXIAL SEAL 57X37 Achsaldichtung 57x37	GREEN gruen	MVD



1:1



1:1

4-1564407-1	J	16	D	-	-	1	1	1	1	4
3-1564407-1	J	16	C	-	-	1	1	1	1	3
2-1564407-1	J	16	B	-	1	-	1	1	1	2
1-1564407-1	J	16	A	1	-	-	1	1	1	1

TE ORDER-NO. TE Bestell-Nr.	REV.	NO. OF POS. Polzahl	CODE Kodierung	QUANTITY Stueck	ITEM NO NO ASSY

THIS DRAWING IS A CONTROLLED DOCUMENT.
 DIESES ZEICHNUNGSDOKUMENT WIRD DURCH AMI REGELMÄSSIG KONTROLLIERT.
 ANFORDERUNG AN DEN TECHNISCHEN VERANTWORTLICHEN, DIESE ÜBERPRÜFUNG
 DES AKTUELLEN STANDES ANZUSICHERN UND BEI VERÄNDERUNGEN
 MASSSTÄBEN: mm
 DIMENSIONS: mm
 TOLERANCES UNLESS OTHERWISE SPECIFIED:
 ALLE DIMENSIONEN
 ISO 8015
 DIN 15001-140
 FINISHES/FLÄCHENFARBEN
 SEE TABLE
 siehe Tabelle

APVD	08JUL2008	MANJUNATHA B S
CHK	08JUL2008	F. ELTROP
APVD	08JUL2008	F. ELTROP
NAME	16POS. TAB 2.8x0.8/1.6x0.6. TAB HSG. ASSY	
PRODUCT SPEC	16pos. TAB 2.8x0.8/1.6x0.6. Flachsteckergehäuse	
APPLICATION SPEC	HDSCS - GROUP E	
WEIGHT	36.75g	
CUSTOMER DRAWING	/KUNDENZEICHNUNG	SCALE: MASSSTAB 2:1

DATE: 07 JUL 2008
 DATE: 08 JUL 2008
 DATE: 08 JUL 2008

SCALE: MASSSTAB 2:1
 SHEET: BLATT 1 OF 1
 REV: J5

X-ON Electronics

Largest Supplier of Electrical and Electronic Components

Click to view similar products for [Automotive Connectors](#) category:

Click to view products by [TE Connectivity](#) manufacturer:

Other Similar products are found below :

[003-018-000](#) [60403001](#) [60993906-B](#) [M902-2131](#) [M902-2161](#) [M902-2344](#) [72.330.1035.1](#) [73.353.4028.0](#) [F119300-B](#) [F166900](#) [F258300-B](#)
[F358300-B](#) [F407400](#) [F444110](#) [F487000](#) [F509500B-B](#) [827153-1](#) [8N1515-32-24P](#) [9-1326729-8](#) [925474-1](#) [928905-1](#) [964562-4](#) [968782-1](#)
[GT17SA-8DS-HU](#) [98891-1012](#) [98947-1016](#) [12004147](#) [12004475-L](#) [12010290](#) [12010309-B](#) [12015454](#) [12020219-B](#) [12041318-B](#) [12052225-](#)
[L](#) [12052466](#) [12064869](#) [12004327-B](#) [12015308](#) [12015384](#) [12015909](#) [1-21030-1](#) [12041254](#) [12041318](#) [12047946-B](#) [12047957](#) [12047957-L](#)
[12059473](#) [12066261](#) [12110546](#) [12110546-B](#)