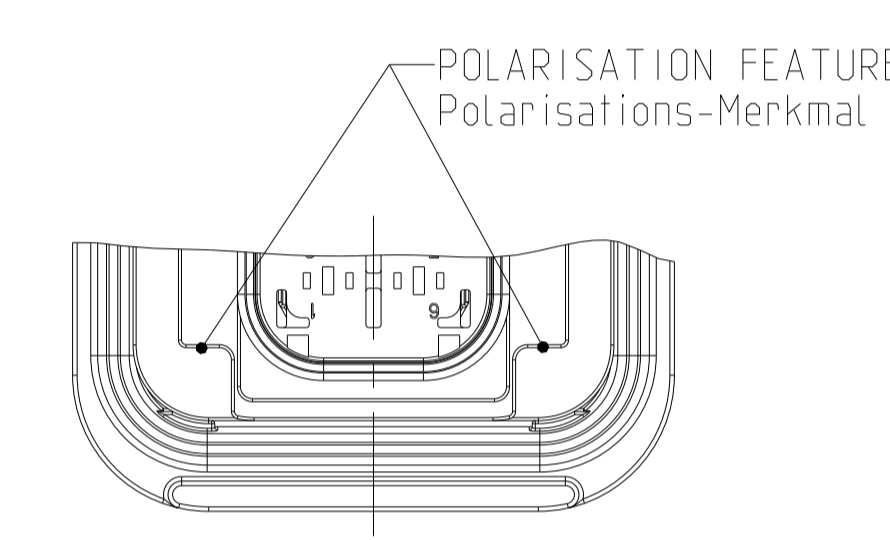
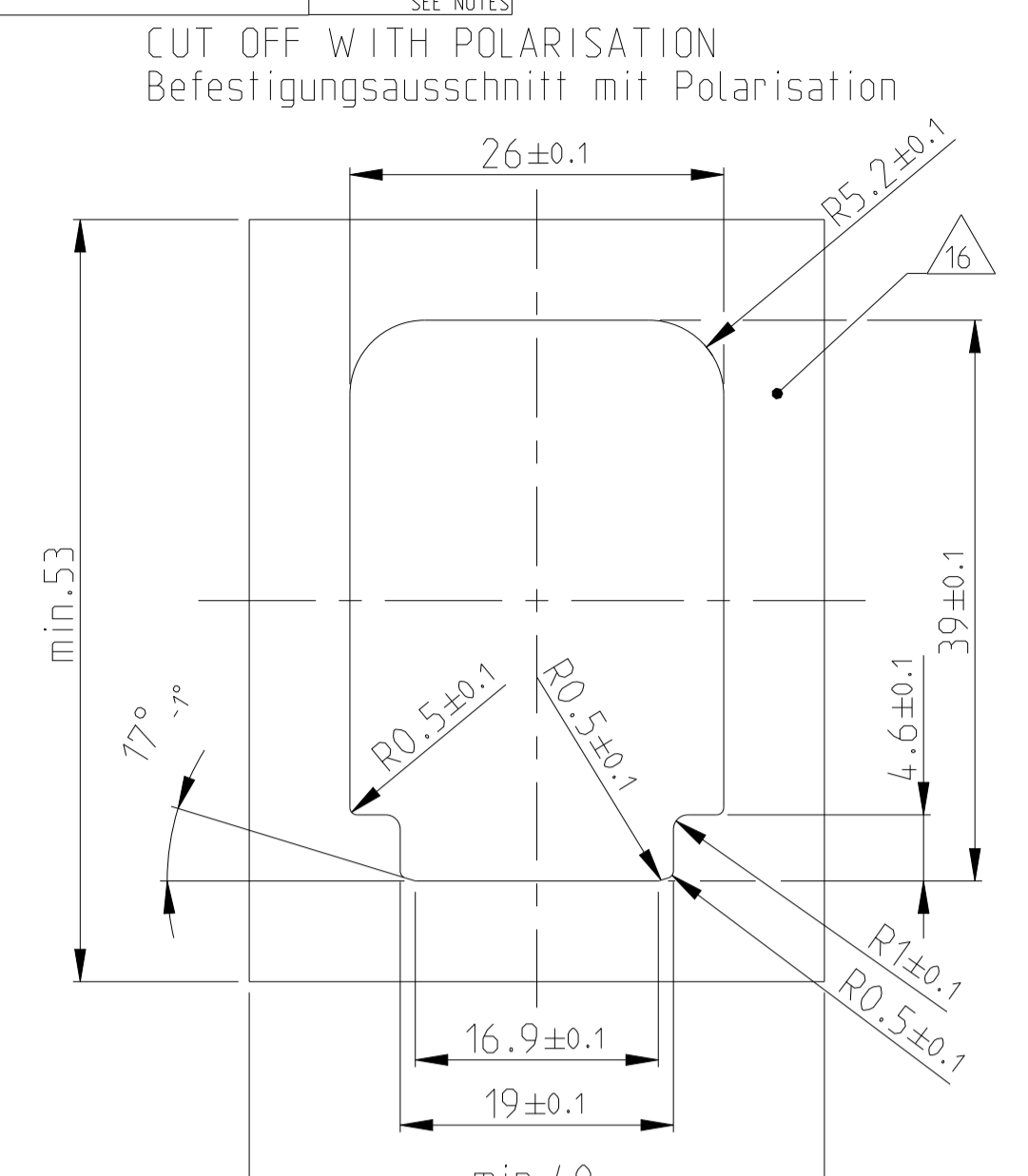
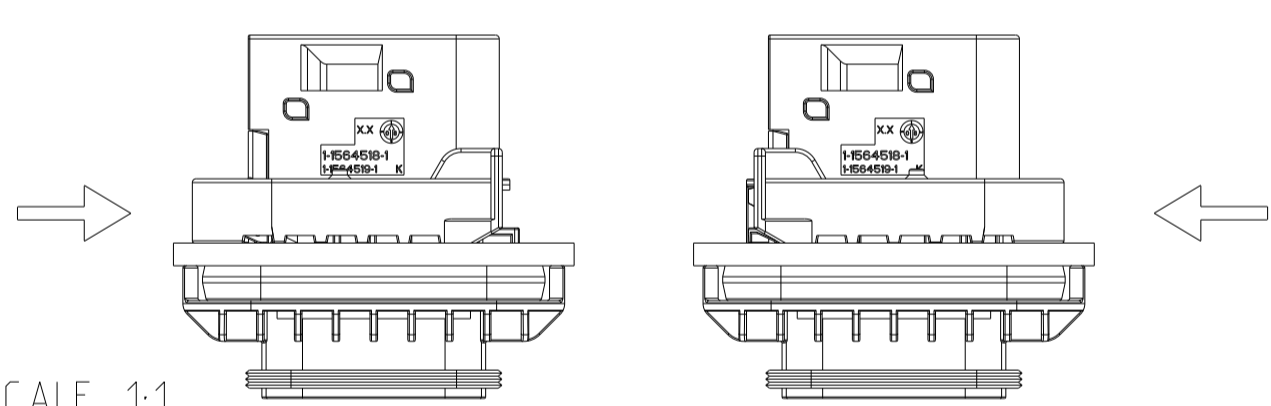


FIXING WITH SLIDE  
Befestigung mit Schieber

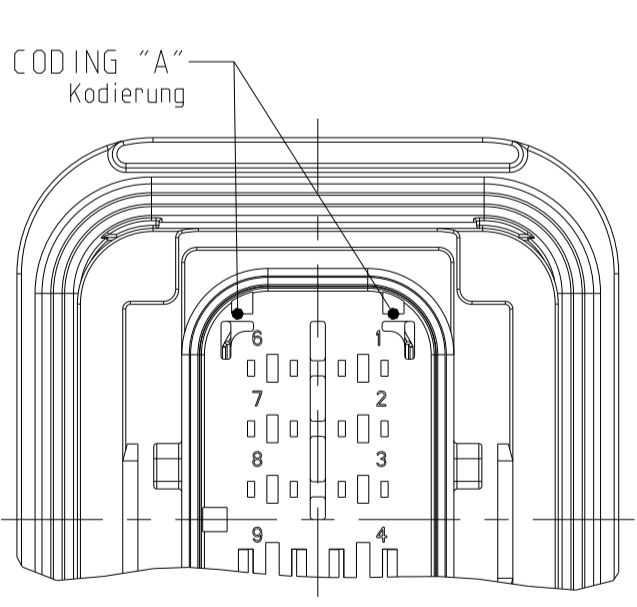
WALL THICKNESS "X" Wandstärke "X"	TE ORDER NO. TE Best. Nr.
1.0mm	0-1564562-4
1.5mm	0-1564562-5
2.5mm	0-1564562-2
3.0mm	0-1564562-1
3.5mm	0-1564562-6
4.0mm	N.N.



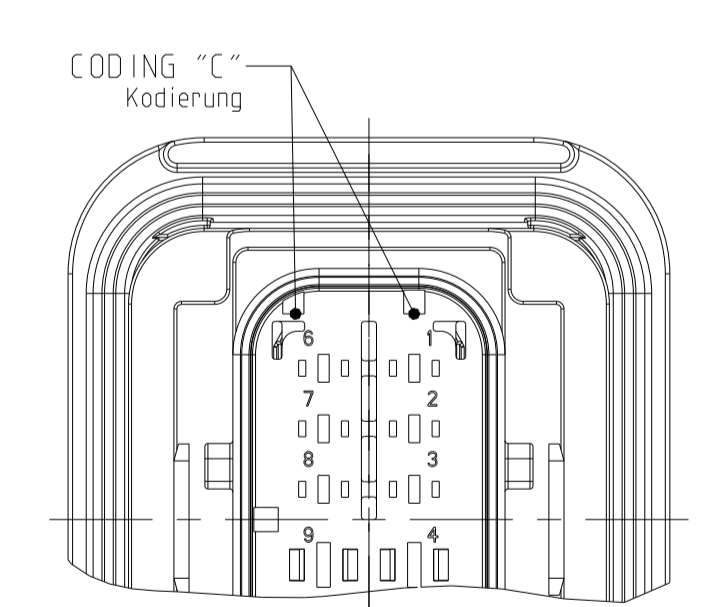
SLIDE FROM BOTH DIRECTIONS MOUNTABLE  
Schieber von beiden Seiten montierbar



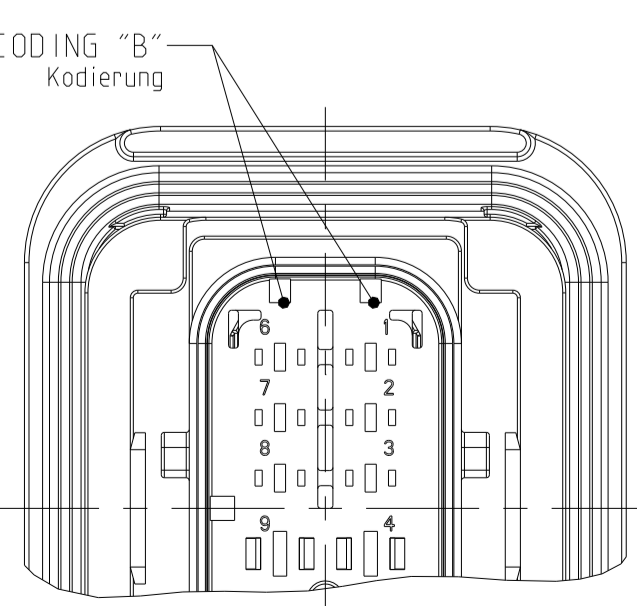
SCALE 1:1  
Maßstab



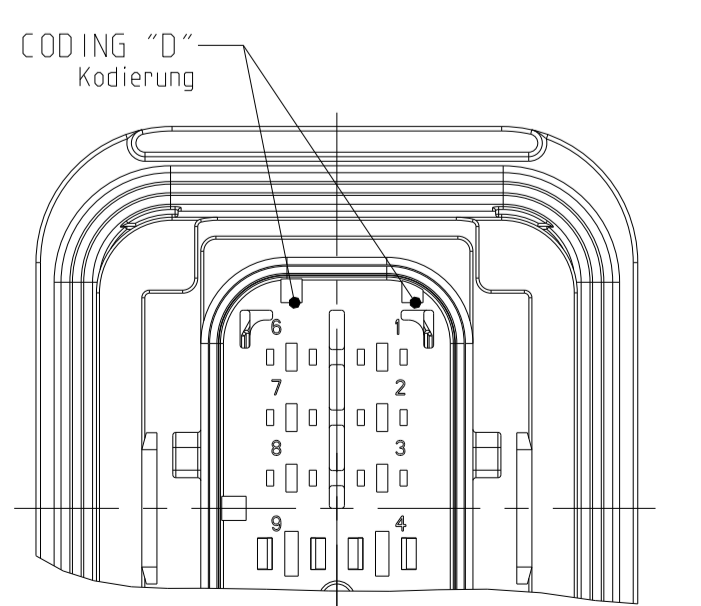
PN: 1-1564518-1



PN: 3-1564518-1



PN: 2-1564518-1

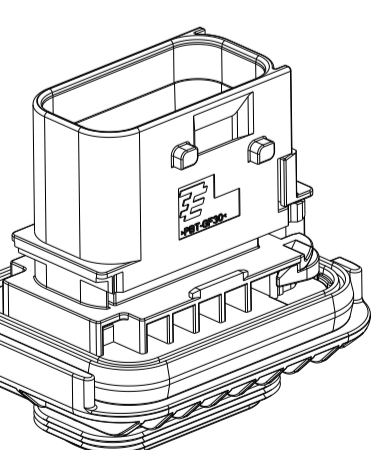
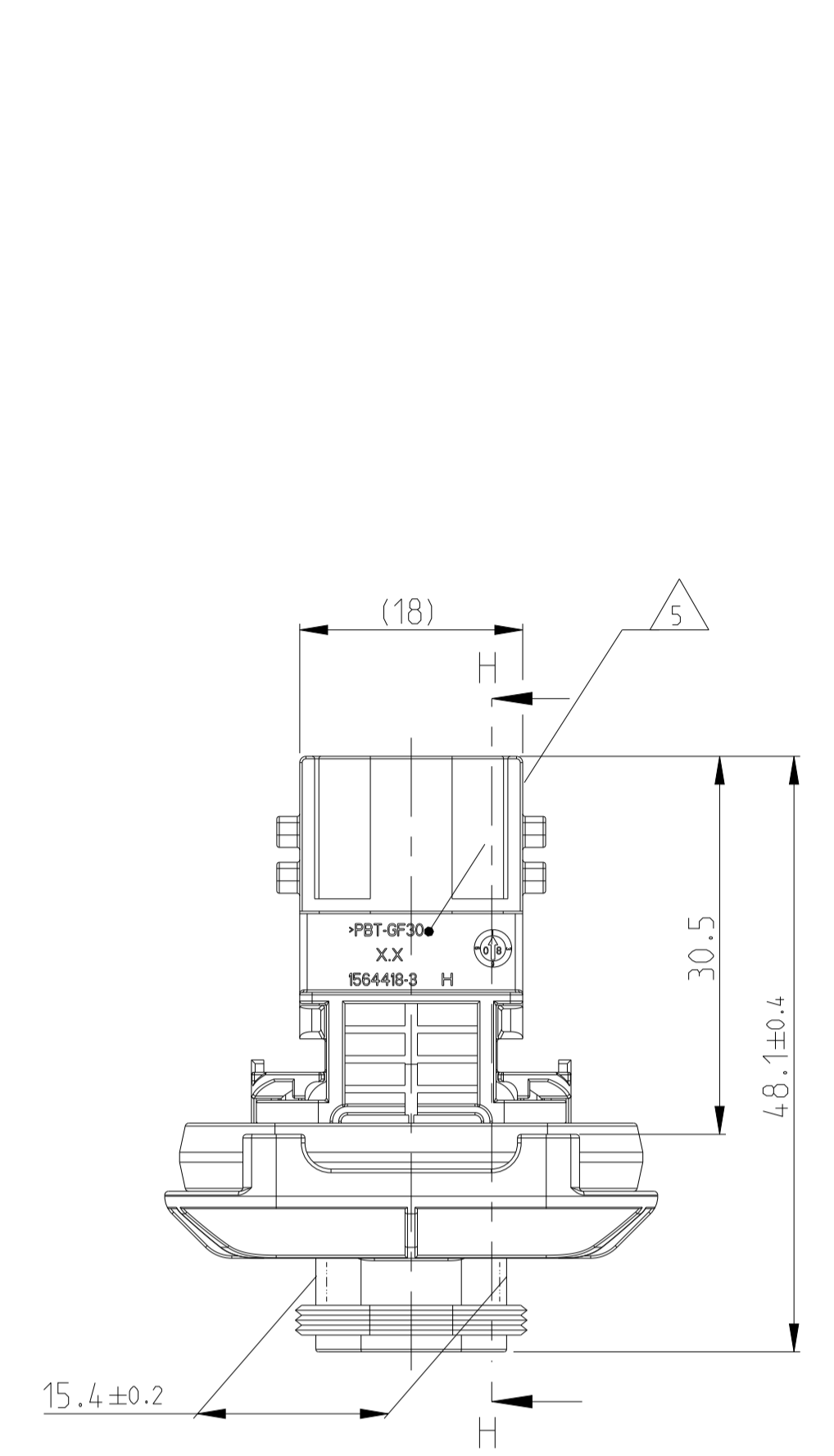


PN: 4-1564518-1

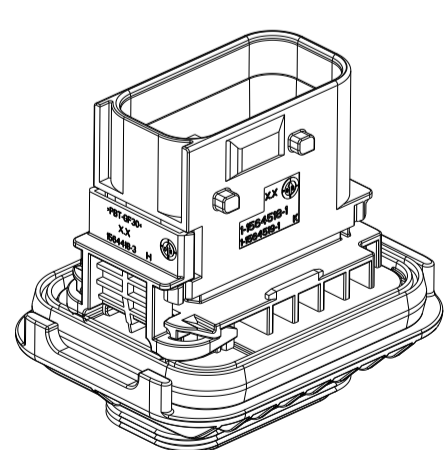
- NOTES  
Bemerkungen
- 1 TE ORDER-NO.  
TE Bestell-Nr.
  - 2 CAVITY NUMBERING  
Kammerbezeichnung
  - 3 PRODUCTION DATE  
Produktionsdatum
  - 4 LETTER-INSERT FOR THE REVISION STATUS OF THE MOULD  
Schriftsatz fuer Aenderungszustand des Werkzeugs
  - 5 MATERIAL MARKING ACCORDING TO VDA 260  
Werkstoffkennzeichnung nach VDA 260
  - 6 BULK PACKAGING IN CORRUGATED BOX  
Schuelgut im Versandkarton
  - 7 MOULD CAVITY MARKING  
Nestmarkierung
  - 8 TE LOGO  
TE Logo
  - 9 SUITABLE COUNTERPART SEE DRAWING: 1564514  
Passendes Gegenstueck siehe Zeichnung: 1564514
  - 10 CAVITIES MATED WITH TAB 1.6 x 0.6 MM (SWS)  
SEE PRODUCT GROUP DRAWING  
TE NO: 1355055  
MAX. WIRE SIZE: 1.0mm<sup>2</sup> FLR  
  
WIRE SIZE: 1.5mm<sup>2</sup> FLR PERMITTED ONLY IN ASSOCIATION WITH SINGLE WIRE SEALING PN 0-2287497-1  
ALLOWED TEMPERATURE 120 DEGREE CELSIUS  
  
Kontaktkammer passend fuer Flachstecker 1.6x0.6 mm (EDS) siehe Produktgruppenzeichnung  
TE Nr.: 1355055  
max. Drahtgroessenbereich: 1.0mm<sup>2</sup> FLR
  - 11 CAVITIES MATED WITH TAB 2.8 x 0.8 MM (SWS)  
SEE PRODUCT GROUP DRAWING  
TE NO: 1355052  
MAX. WIRE SIZE: 2.5mm<sup>2</sup> FLR (AWG 12 TXL)  
  
Kontaktkammer passend fuer Flachstecker 2.8 x 0.8 mm (EDS) siehe Produktgruppenzeichnung  
TE Nr.: 1355052  
max. Drahtgroessenbereich: 2.5mm<sup>2</sup> FLR (AWG 12 TXL)
  - 12 INTERFACE ACC. DRAWING: 114-18807-1  
Kragenanschluß nach Zeichnung: 114-18807-1

1-1564518-1 AS SHOWN  
1-1564518-1 wie gezeigt

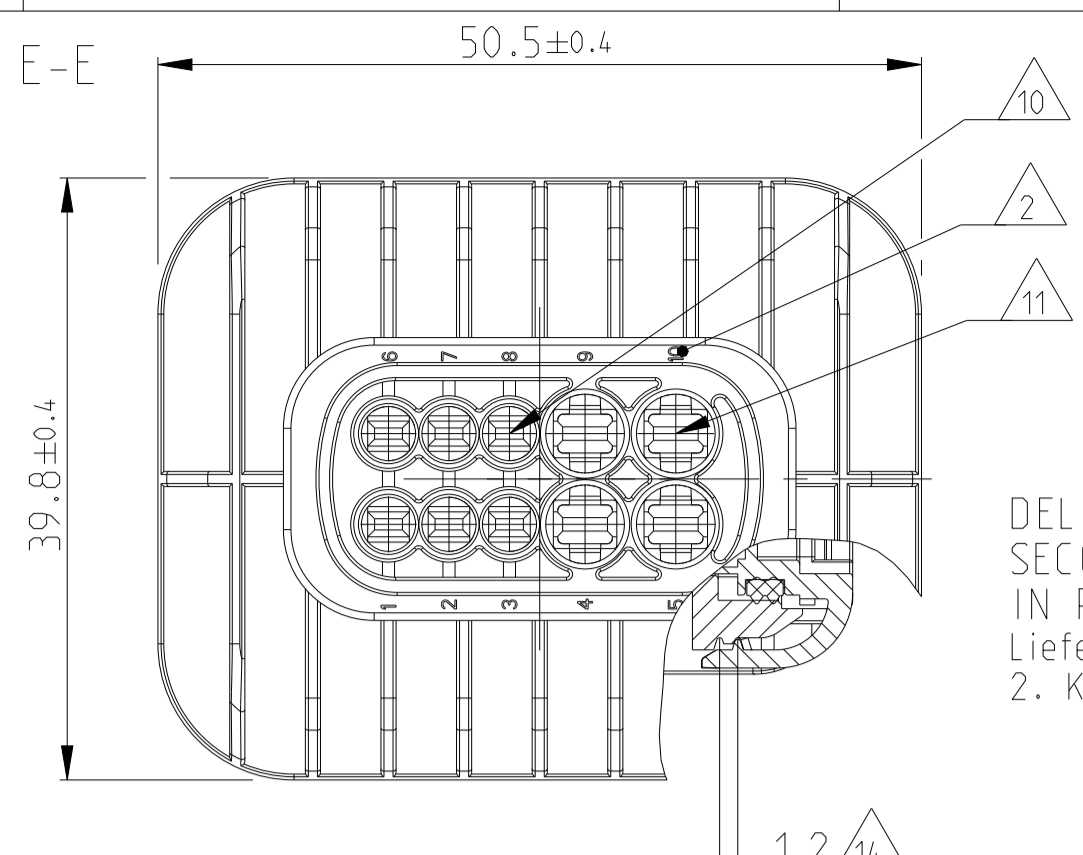
SECTION E-E  
Schnitt



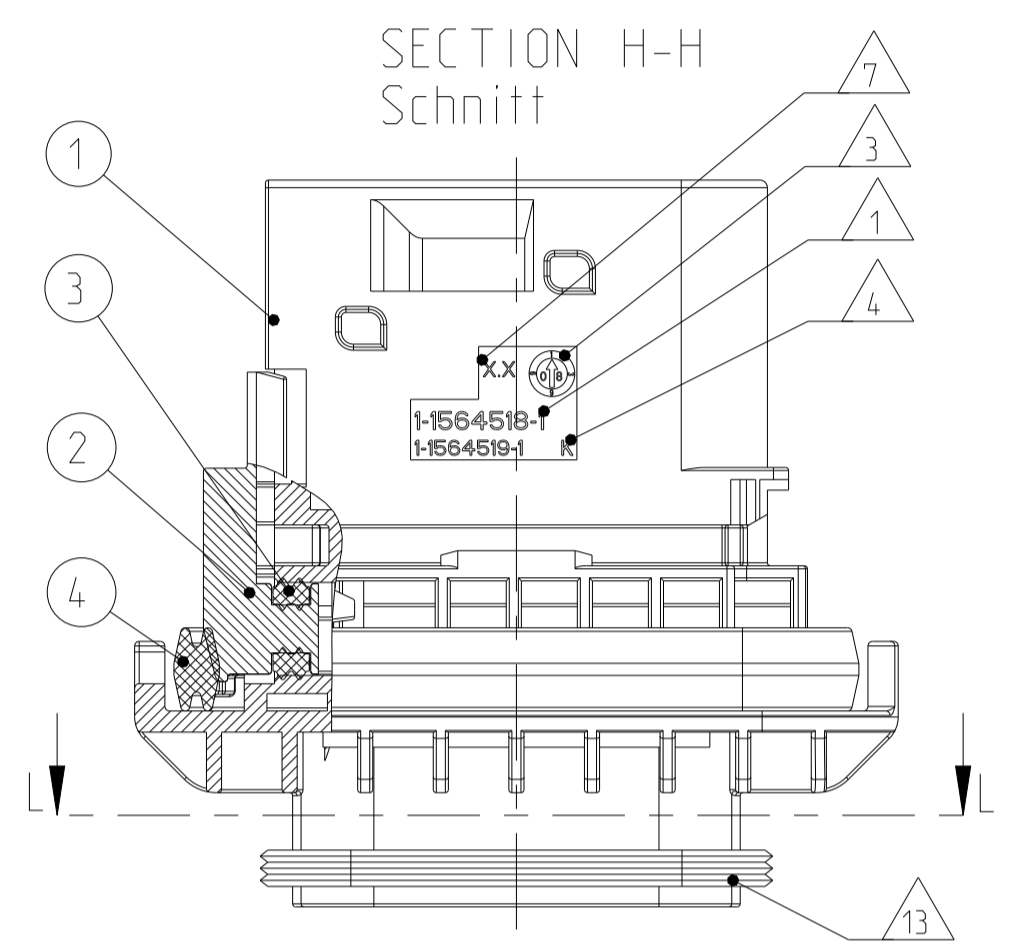
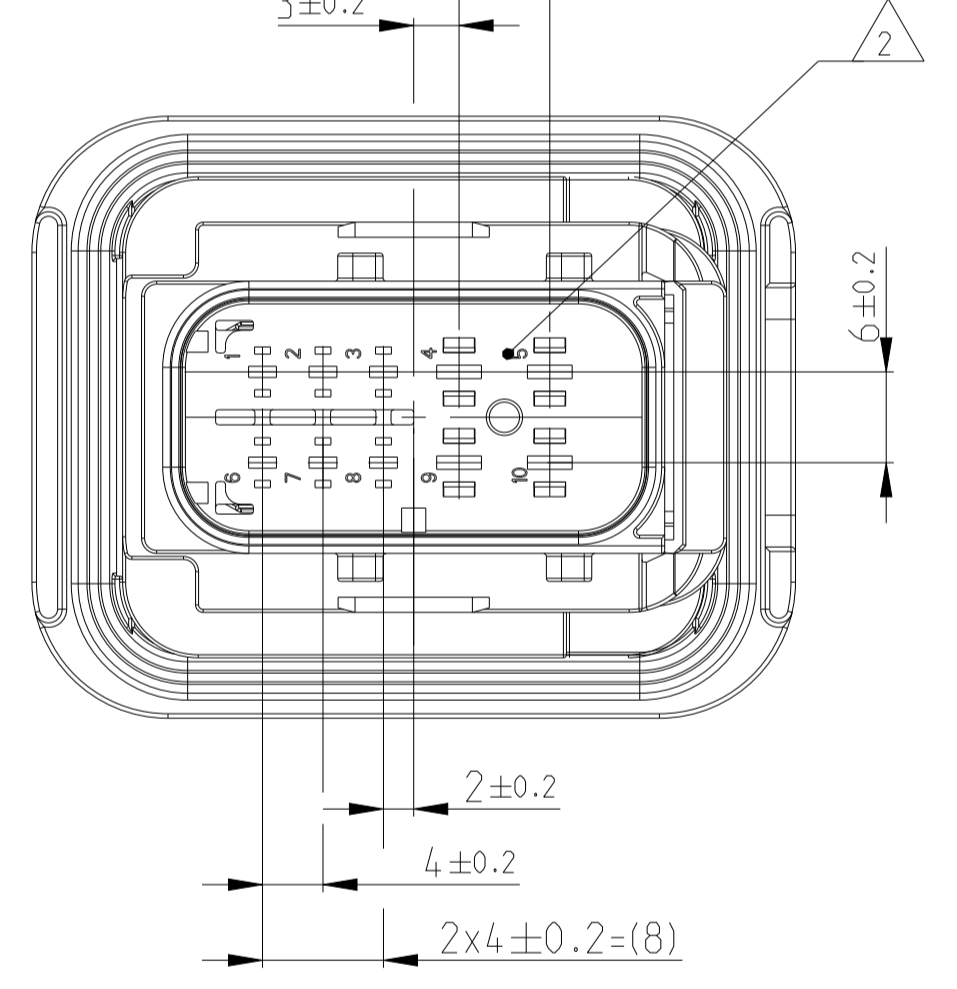
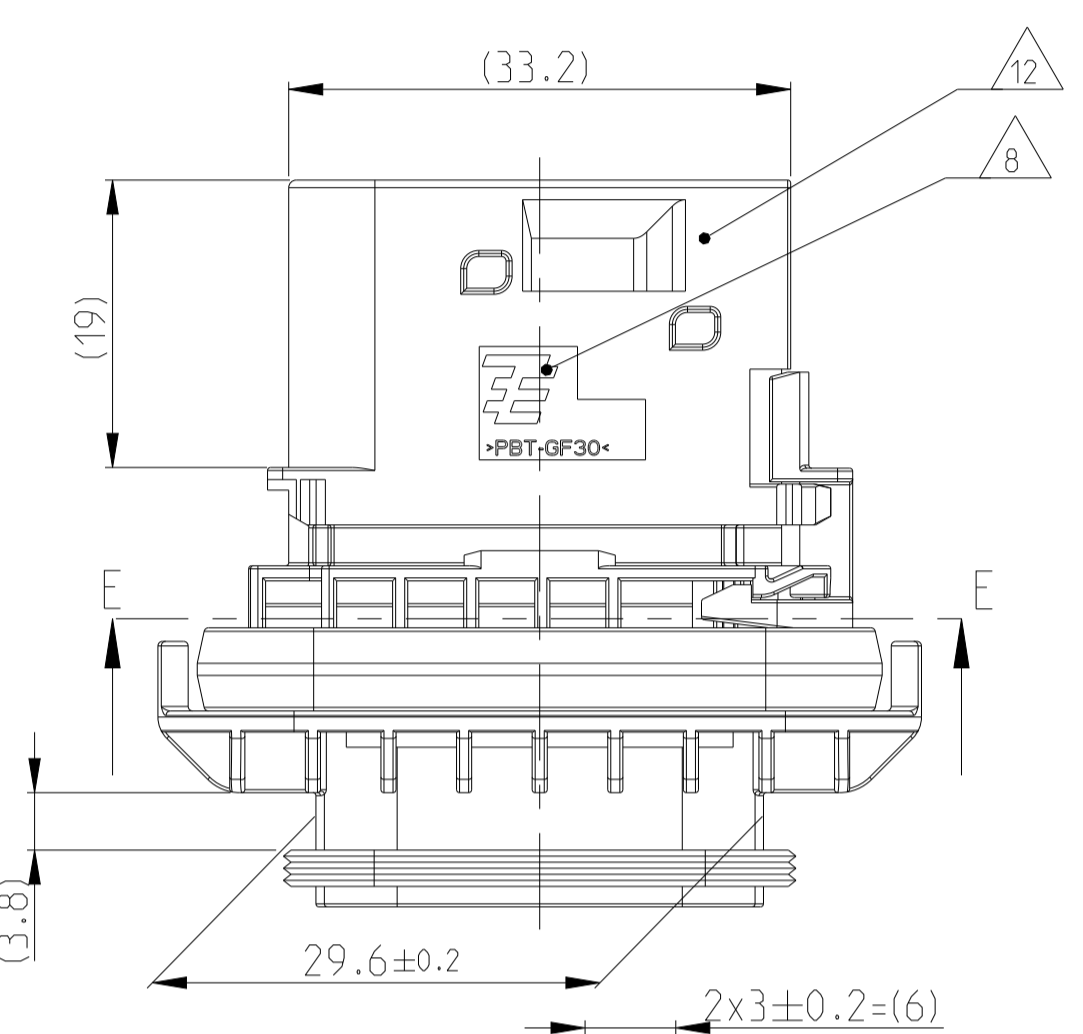
SCALE 1:1  
Maßstab



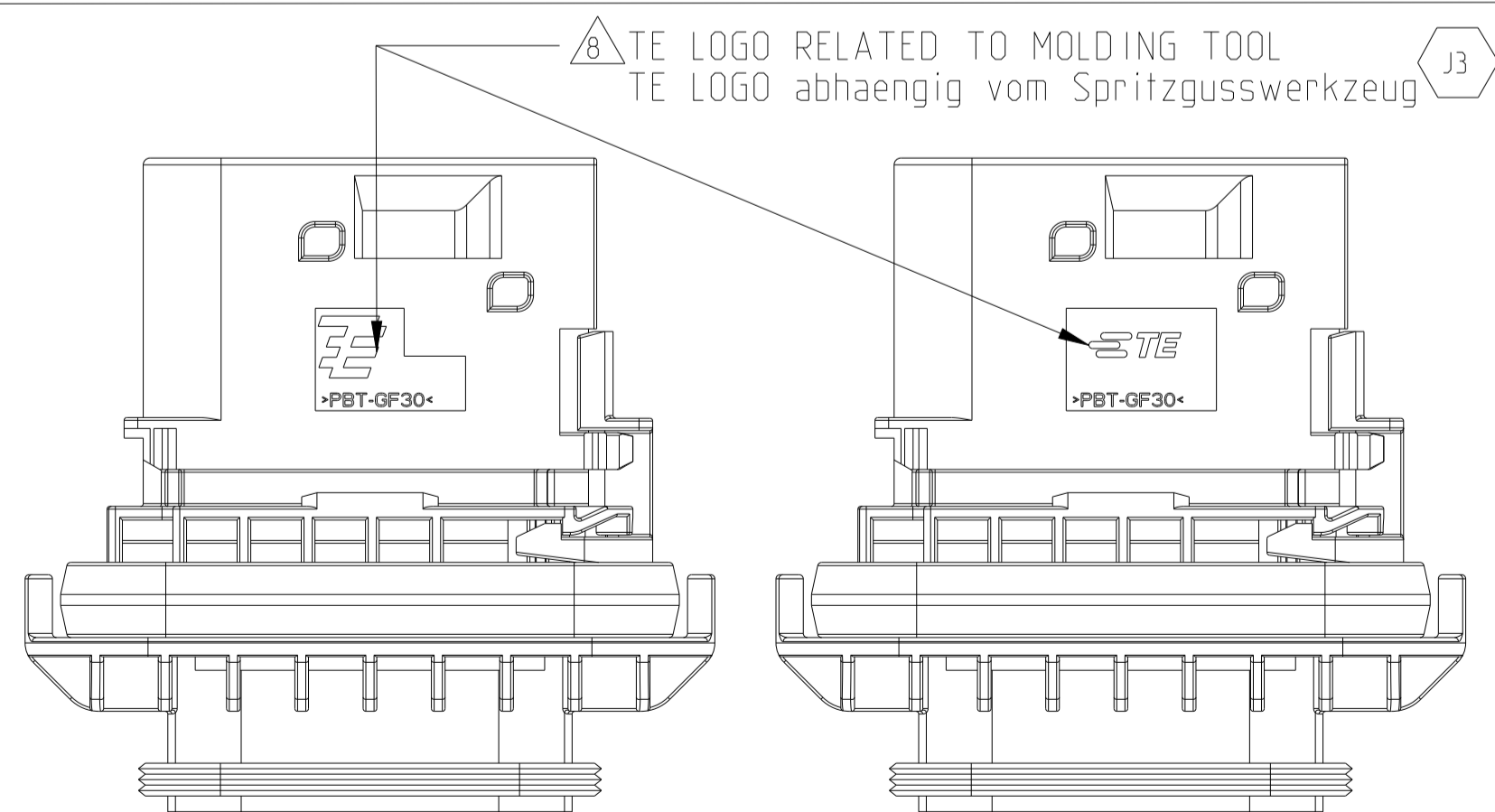
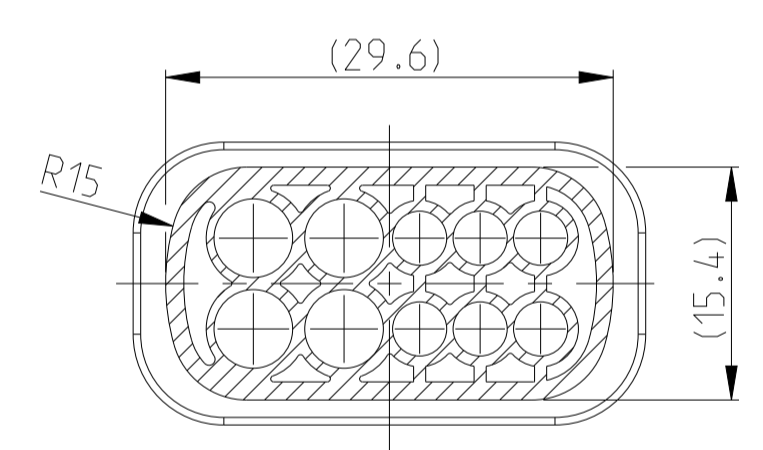
SCALE 1:1  
Maßstab



DELIVERY CONDITION:  
SECONDARY LOCKING DEVICE  
IN PRE-LOCKED POSITION  
Lieferzustand:  
2. Kontaktsicherung in Vorraststellung



SECTION L-L  
Schnitt



TE ORDER-NO. TE Bestell-Nr.	REV.	NO. OF POS. Polzahl	CODE Kodierung	QUANTITY Stueck	ITEM NO ASSY
4-1564518-1	J	10	D	-	4
3-1564518-1	J	10	C	-	3
2-1564518-1	J	10	B	-	2
1-1564518-1	J	10	A	-	1

ITEM NO	DESCRIPTION	MATERIAL	COLOUR
1	WPOS. TAB HOUSING, CODE "A" WPOS. Flachsteckergehäuse, Kod. "A"	BLACK schwarz	BLACK schwarz
1	WPOS. TAB HOUSING, CODE "X" WPOS. Flachsteckergehäuse, Kod. "X"	GRAY grau	GRAY grau
1	WPOS. TAB HOUSING, CODE "C" WPOS. Flachsteckergehäuse, Kod. "C"	GREEN gruen	GREEN gruen
1	WPOS. TAB HOUSING, CODE "D" WPOS. Flachsteckergehäuse, Kod. "D"	BLUE blau	BLUE blau
2	WPOS. TAB HOUSING, CODE "B" WPOS. Flachsteckergehäuse, Kod. "B" Zweite Kontaktsicherung	YELLOW gelb	YELLOW gelb
3	SEAL FOR SECONDARY LOCKING Dichtung fuer zweite Kontaktsicherung	WHITE weiss	WHITE weiss
4	AXIAL SEAL, ST45 Axialdichtung ST45	MGV gruen	MGV gruen

TE ORDER-NO. TE Bestell-Nr.	REV.	NO. OF POS. Polzahl	CODE Kodierung	QUANTITY Stueck	ITEM NO ASSY
4-1564518-1	J	10	D	-	4
3-1564518-1	J	10	C	-	3
2-1564518-1	J	10	B	-	2
1-1564518-1	J	10	A	-	1

LOC	DIST	REV	DATE	BY	APPV
A1	-	J	25MAY2011	DB	JG
		J1	27APR2016	MAH	GILC
		J2	28JUL2020	MAH	GILC
		J3	24AUG2021	DRK	AW

REV	DATE	BY	APPV
J	25MAY2011	DB	JG
J1	27APR2016	MAH	GILC
J2	28JUL2020	MAH	GILC
J3	24AUG2021	DRK	AW

DELIVERY CONDITION:  
SECONDARY LOCKING DEVICE  
IN PRE-LOCKED POSITION  
Lieferzustand:  
2. Kontaktsicherung in Vorraststellung

## X-ON Electronics

Largest Supplier of Electrical and Electronic Components

*Click to view similar products for [Automotive Connectors](#) category:*

*Click to view products by [TE Connectivity](#) manufacturer:*

Other Similar products are found below :

[003-018-000](#) [60403001](#) [60993906-B](#) [M902-2131](#) [M902-2161](#) [72.330.1035.1](#) [73.353.4028.0](#) [F119300-B](#) [F166900](#) [F258300-B](#) [F358300-B](#)  
[F407400](#) [F444110](#) [F487000](#) [F509500B-B](#) [827153-1](#) [8N1515-32-24P](#) [9-1326729-8](#) [925474-1](#) [928905-1](#) [964562-4](#) [968782-1](#) [GT17SA-8DS-](#)  
[HU](#) [98891-1012](#) [98947-1016](#) [12004147](#) [12004475-L](#) [12010290](#) [12010309-B](#) [12015454](#) [12020219-B](#) [12020308](#) [12041318-B](#) [12052225-L](#)  
[12052466](#) [12059125](#) [12064869](#) [12004327-B](#) [12010503-B](#) [12015308](#) [12015384](#) [12015909](#) [1-21030-1](#) [12041254](#) [12041318](#) [12047946-B](#)  
[12047957](#) [12047957-L](#) [12059473](#) [12066261](#)