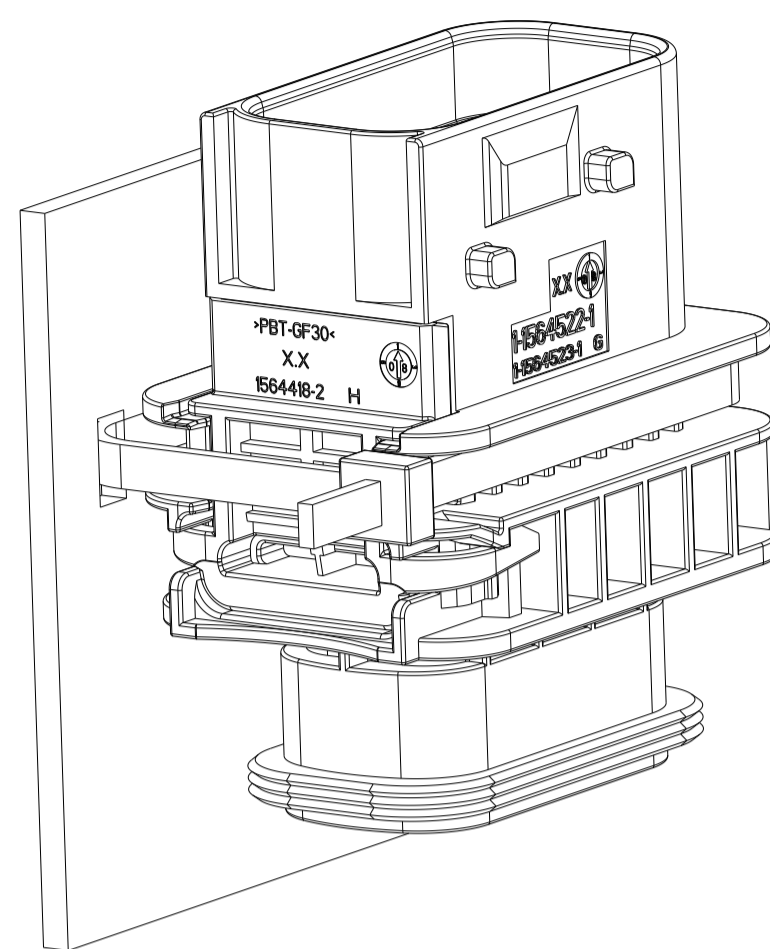
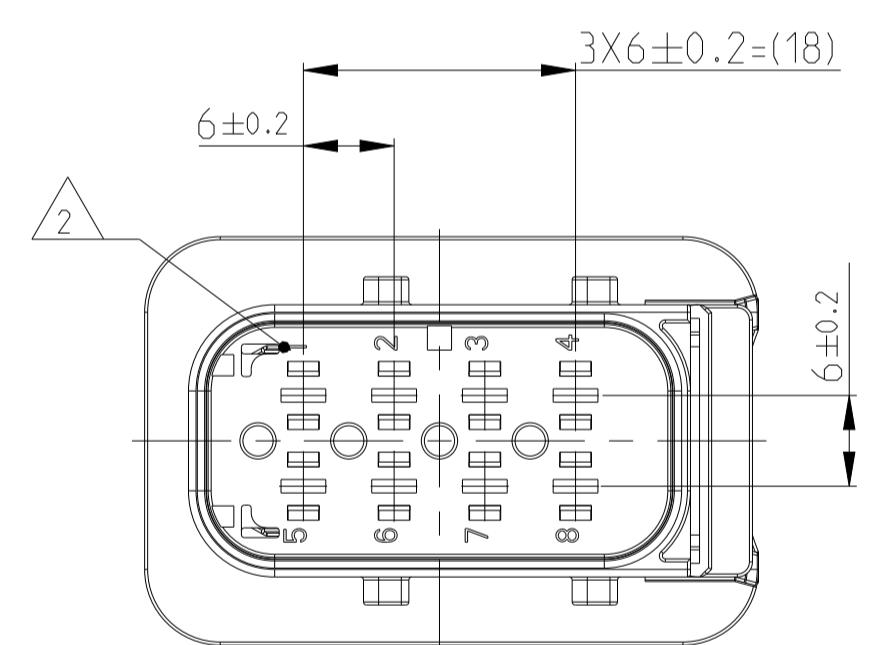
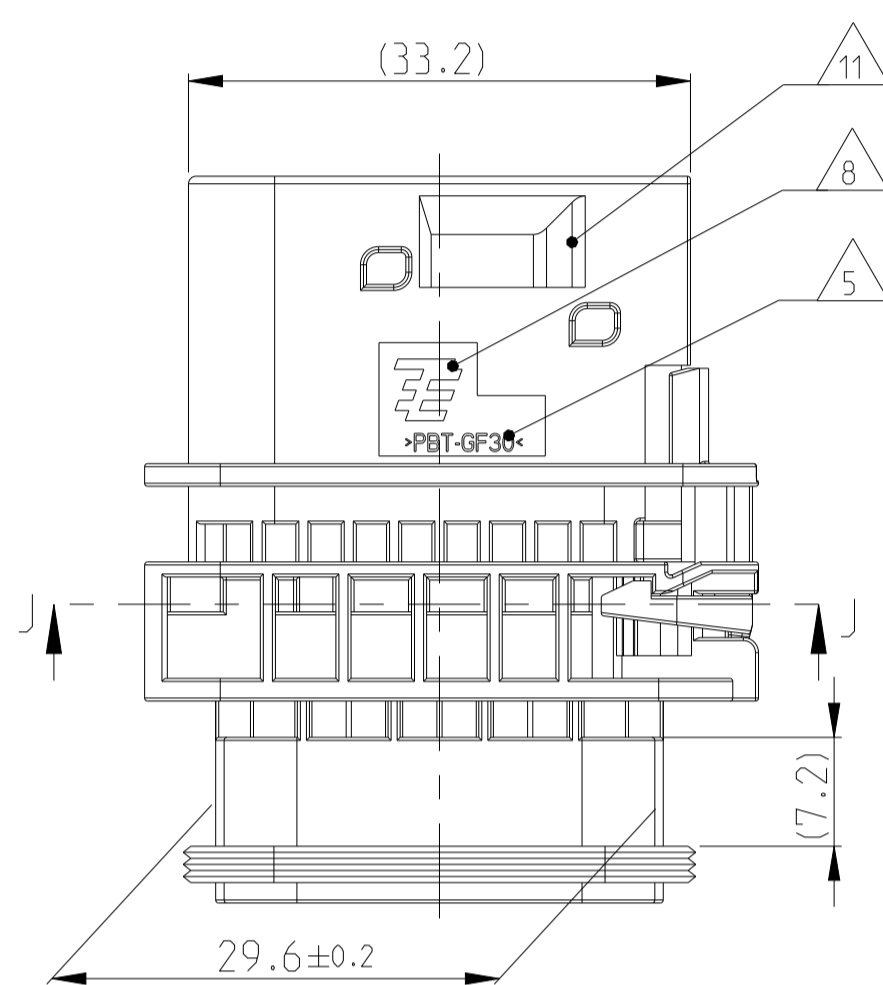
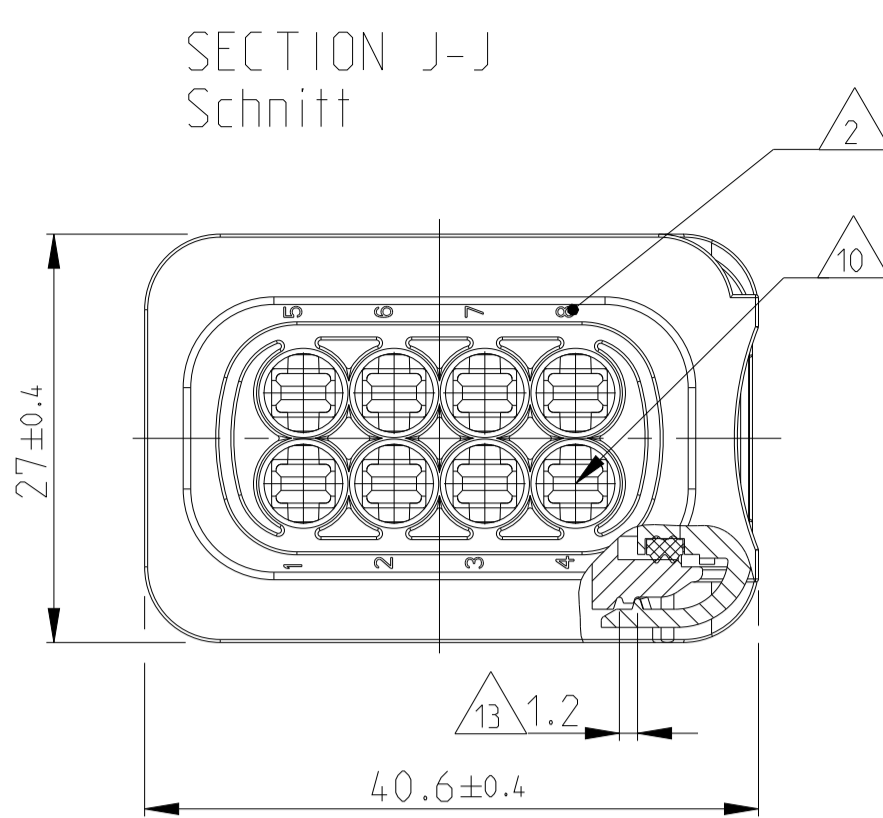
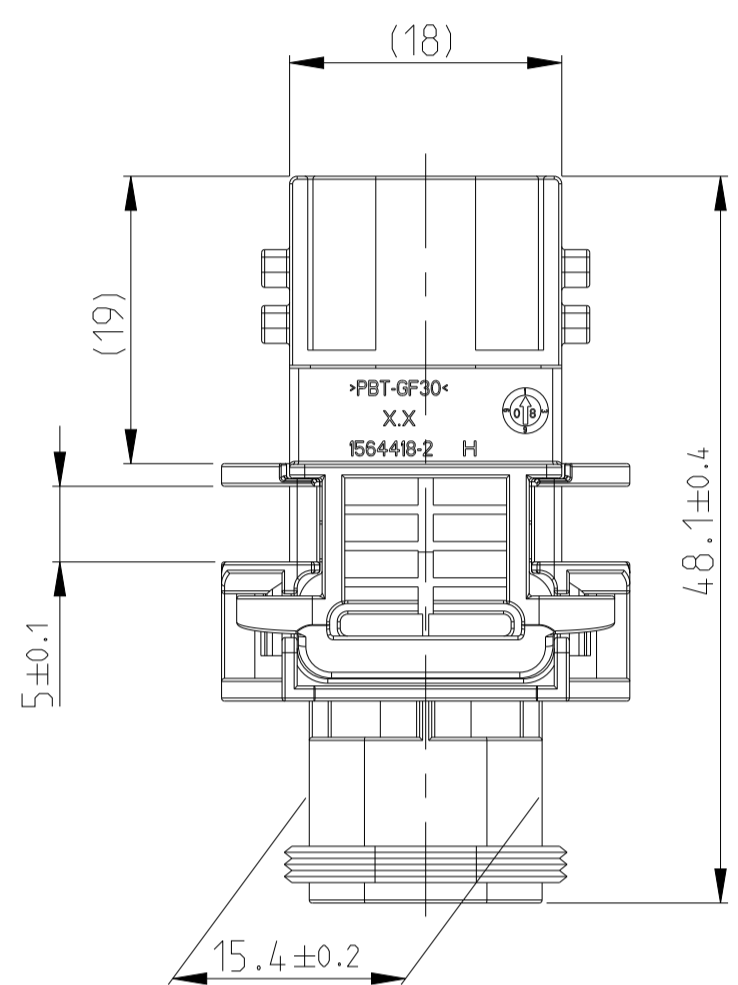


PREFERRED MOUNTING SITUATION FOR CABLE TIE
 Bevorzugte Montagestellung fuer Kabelbinder

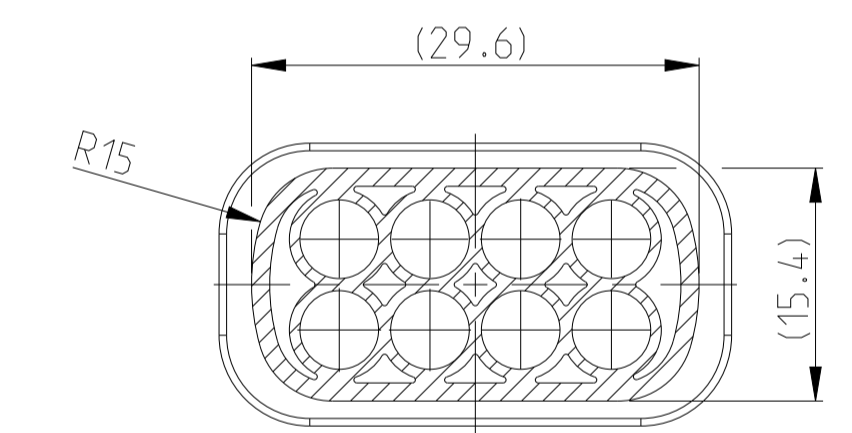
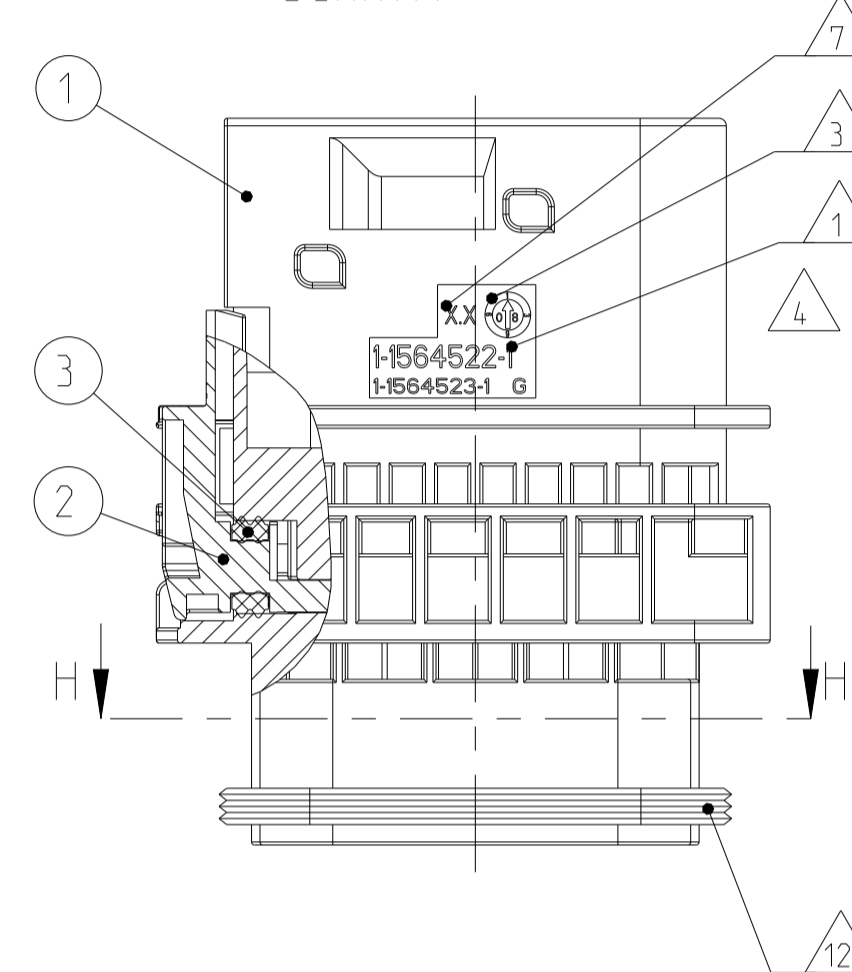


DELIVERY CONDITION:
 SECONDARY LOCKING DEVICE
 IN PRE-LOCKED POSITION
 Lieferzustand:
 2. Kontaktsicherung in Vorraststellung



1-1564522-1 AS SHOWN
 1-1564522-1 wie gezeigt

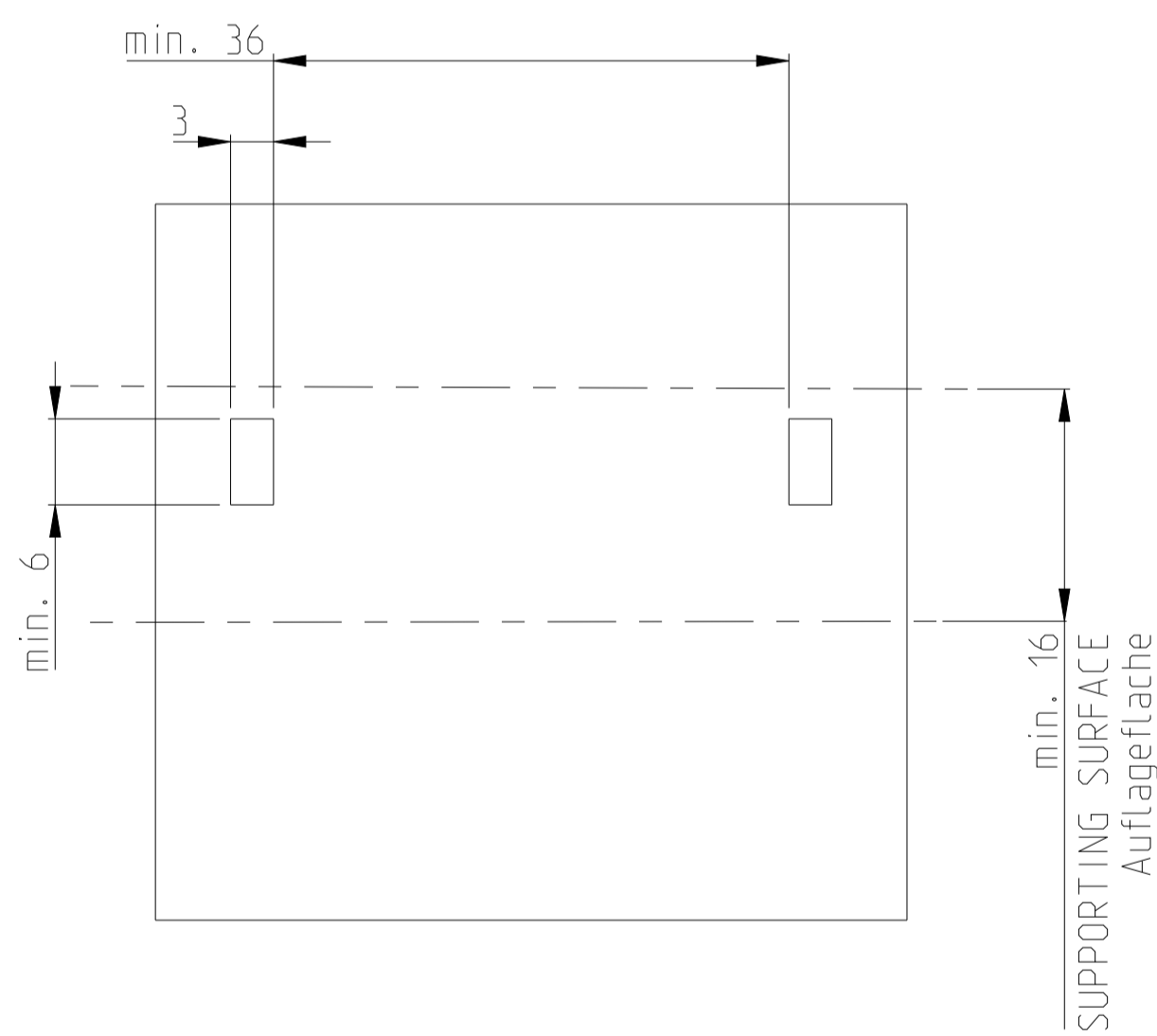
SECTION B-B
 Schnitt



SECTION H-H
 Schnitt

NOTES
 Bemerkungen

- 1 TE ORDER-NO.
TE Bestell-Nr.
- 2 CAVITY NUMBERING
Kammerbezeichnung
- 3 PRODUCTION DATE
Produktionsdatum
- 4 LETTER-INSERT FOR THE REVISION STATUS OF THE MOULD
Schriftsatz fuer Aenderungsstatus des Werkzeugs
- 5 MATERIAL MARKING ACCORDING TO VDA 260
Werkstoffkennzeichnung nach VDA 260
- 6 BULK PACKAGING IN CORRUGATED BOX
Schuetztgut im Versandkarton
- 7 MOULD CAVITY MARKING
Nestmarkierung
- 8 TE LOGO
TE Logo
- 9 SUITABLE COUNTERPART SEE DRAWING: 1670894
passendes Gegenstueck siehe Zeichnung: 1670894
- 10 CAVITIES MATED WITH TAB 2.8 (SWS)
SEE PRODUCT GROUP DRAWING
TE NO: 1355052
MAX. WIRE SIZE: 2.5mm² FLR (AWG 12 TXL)
Kontaktkammer passend fuer Flachstecker 2.8 (EDS)
siehe Produktgruppenzeichnung
TE Nr: 1355052
max. Drahtgroessenbereich: 2.5mm² FLR (AWG 12 TXL)
- 11 INTERFACE ACC. DRAWING: 114-18807-1
Kragenanchluss nach TE-Zeichnung: 114-18807-1
- 12 MATED WITH COVER SEE DRAWING: 1563110, 1563111
Passend zu Kappe siehe Zeichnung: 1563110, 1563111
- 13 SLIDING DISTANCE OF SECONDARY LOCKING
Verschiebeweg der zweiten Kontaktsicherung
- 14 MALFUNCTION CAUSED BY LAQUER IS NOT
COVERD BY TE WARRANTY
Funktionsbeeintraechtigung durch Lackieren, liegt nicht
im Einfluss und Gewährleistungsumfang von TE



CODING "A"
Kodierung

PN: 1-1564522-1

CODING "B"
Kodierung

PN: 2-1564522-1

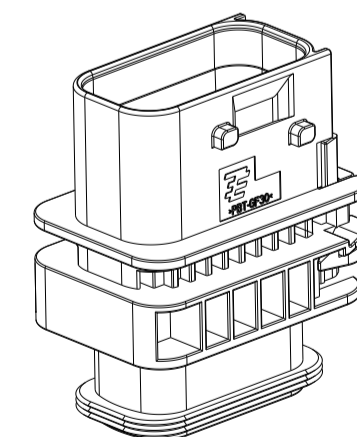
CODING "C"
Kodierung

PN: 3-1564522-1

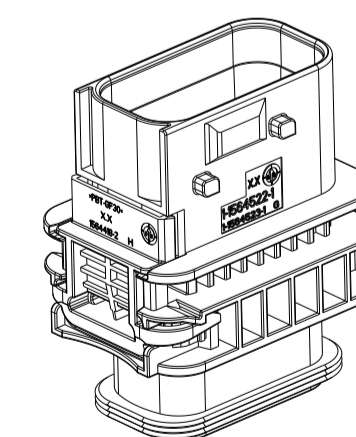
CODING "D"
Kodierung

PN: 4-1564522-1

ITEM NO	DESCRIPTION	COLOUR	MATERIAL
1	BPOCS TAB HOUSING, CODE "A" BPOC Flachsteckergehäuse, Kod. "A"	BLACK schwarz	PBT-GF30 / V-0
1	BPOCS TAB HOUSING, CODE "B" BPOC Flachsteckergehäuse, Kod. "B"	GREY grau	PBT-GF30 / V-0
1	BPOCS TAB HOUSING, CODE "C" BPOC Flachsteckergehäuse, Kod. "C"	GREEN gruen	PBT-GF30 / V-0
1	BPOCS TAB HOUSING, CODE "D" BPOC Flachsteckergehäuse, Kod. "D"	BLUE blau	PBT-GF30 / V-0
2	SECONDARY LOCKING DEVICE zweite Kontaktsicherung	YELLOW gelb	PBT-GF30 / V-0
3	SEAL FOR SECONDARY LOCKING Dichtung fuer zweite Kontaktsicherung	WHITE weiss	MVQ



SCALE 1:1
 Maßstab



SCALE 1:1
 Maßstab

4-1564522-1	G	8	D	-	-	1	1	1	4
3-1564522-1	G	8	C	-	-	1	-	1	3
2-1564522-1	G	8	B	-	-	1	-	1	2
1-1564522-1	G	8	A	1	-	-	-	1	1

TE ORDER-NO. TE Bestell-Nr.	REV.	NO. OF POS. Polzahl	CODE Kodierung	QUANTITY Stueck	ITEM NO ASSY	MATERIAL SEE TABLE siehe Tabelle	FINISH/SCHLACHTFARBE SEE TABLE siehe Tabelle	WEIGHT GEWICHT	18.35 g	CUSTOMER DRAWING
--------------------------------	------	------------------------	-------------------	--------------------	--------------------	--	--	-------------------	---------	------------------

THIS DRAWING IS A CONTROLLED DOCUMENT. DIESES ZEICHNUNGSDOKUMENT IST EIN DURCHFUEHRBARER VERBODEN. ANSONSTEN IST DIESE ZEICHNUNG UNKONTROLLIERT. DIE ANWENDUNG VON UNKONTROLLIERTEN ZEICHNUNGEN IST VERBODEN. DIMENSIONS: MASSENMAEßEN: mm	ISO 8015 DIN 16901-10	150 8015 DIN 16901-10	APVD 19FEB2009	NAME 8 POS. TAB 2.8x0.8 TAB HSG. ASSY 8 pos. TAB 2.8x0.8, Flachsteckergehäuse HEAVY DUTY SEALED CONNECTOR SERIES - GROUP D	SIZE A1	CAGE CODE 00779	DRAWING NO. 1564522	RESTRICTED TO NUR FÜR
--	--------------------------	--------------------------	-------------------	---	------------	--------------------	------------------------	--------------------------

X-ON Electronics

Largest Supplier of Electrical and Electronic Components

Click to view similar products for [Automotive Connectors](#) category:

Click to view products by [TE Connectivity](#) manufacturer:

Other Similar products are found below :

[003-018-000](#) [60993906-B](#) [M902-2131](#) [M902-2161](#) [M902-2344](#) [72.330.1035.1](#) [73.353.4028.0](#) [F166900](#) [F358300-B](#) [F407400](#) [776880-1](#)
[827153-1](#) [8N1515-32-24P](#) [9-1326729-8](#) [925474-1](#) [928905-1](#) [964562-4](#) [968782-1](#) [98891-1012](#) [12004475-L](#) [12020308](#) [12041318-B](#)
[12052466](#) [12059716](#) [12064869](#) [12015909](#) [1-21030-1](#) [12041254](#) [12041318](#) [12047946-B](#) [12110546-B](#) [12131792](#) [12084688](#) [12092346](#)
[HD34-18-14PT](#) [HD46-24-23SN-059](#) [HDB36-24-16PN-059](#) [HDP26-24-9SE-L015](#) [12185280](#) [12185550](#) [12336-12](#) [12191172-B](#) [12S](#)
[13545280](#) [13577943](#) [13681974](#) [13737722-B](#) [13830674](#) [13832576](#) [13849772](#)