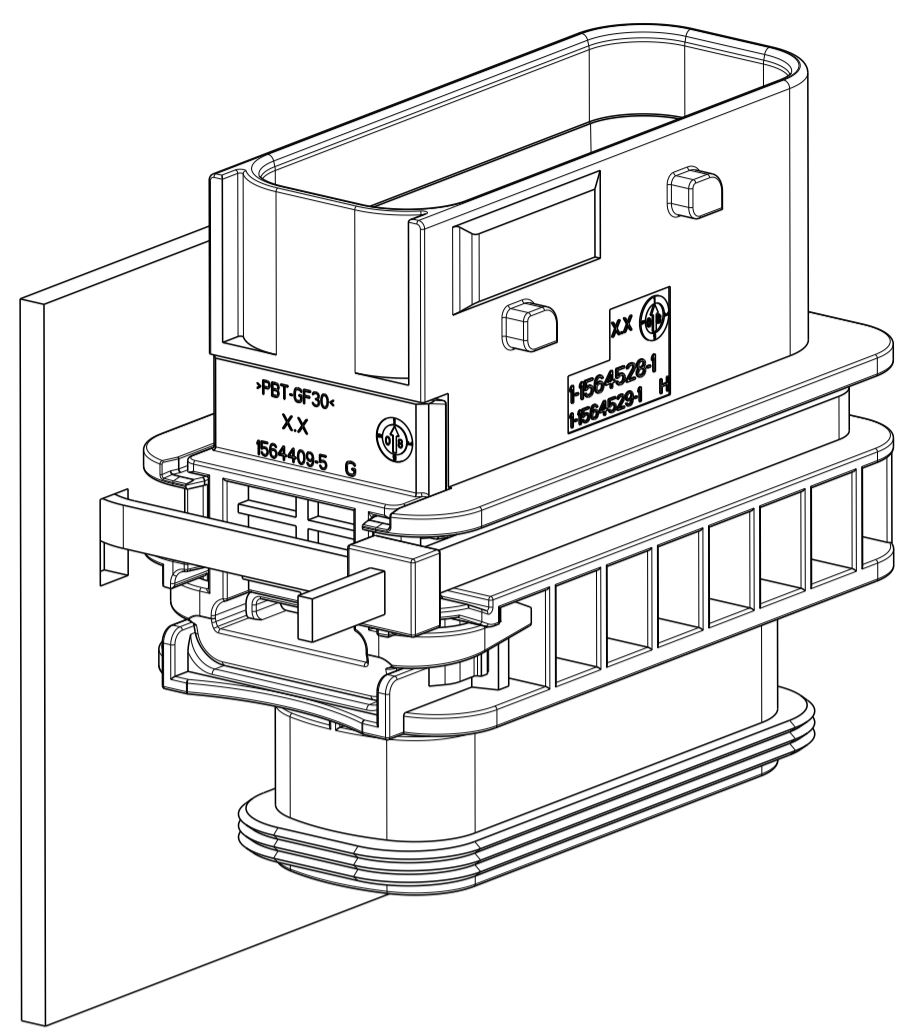
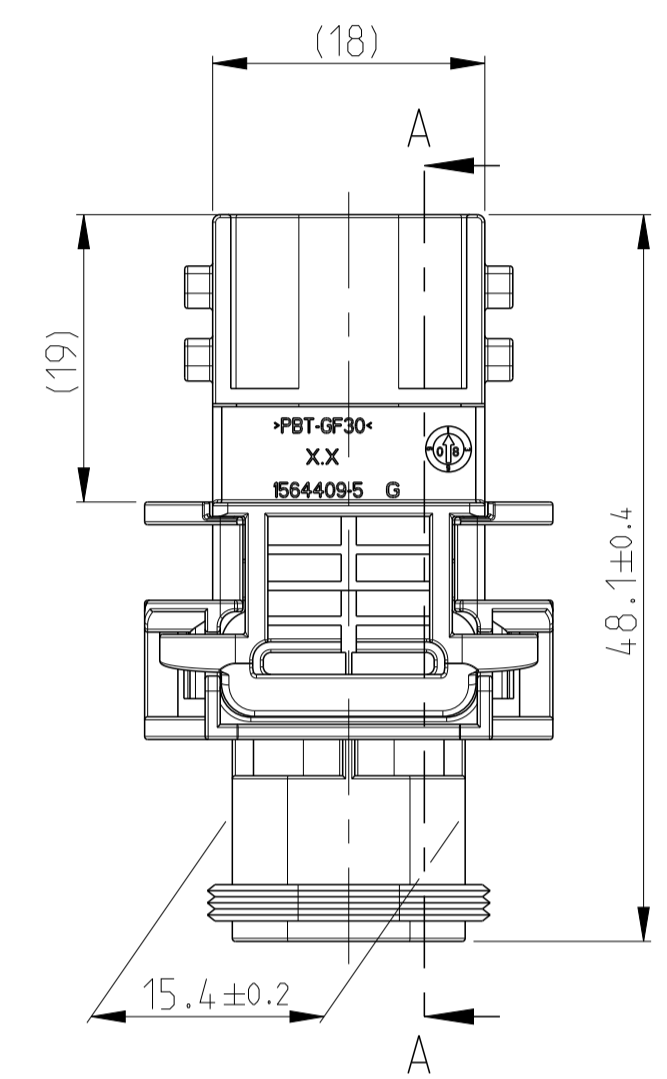


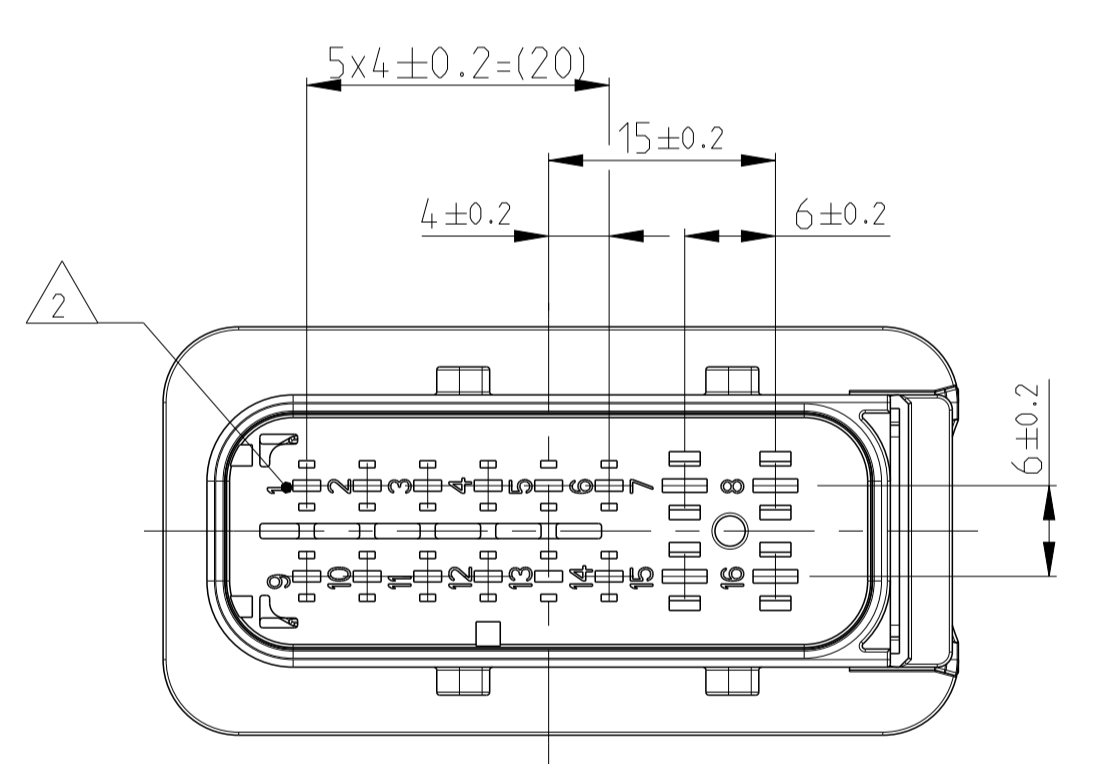
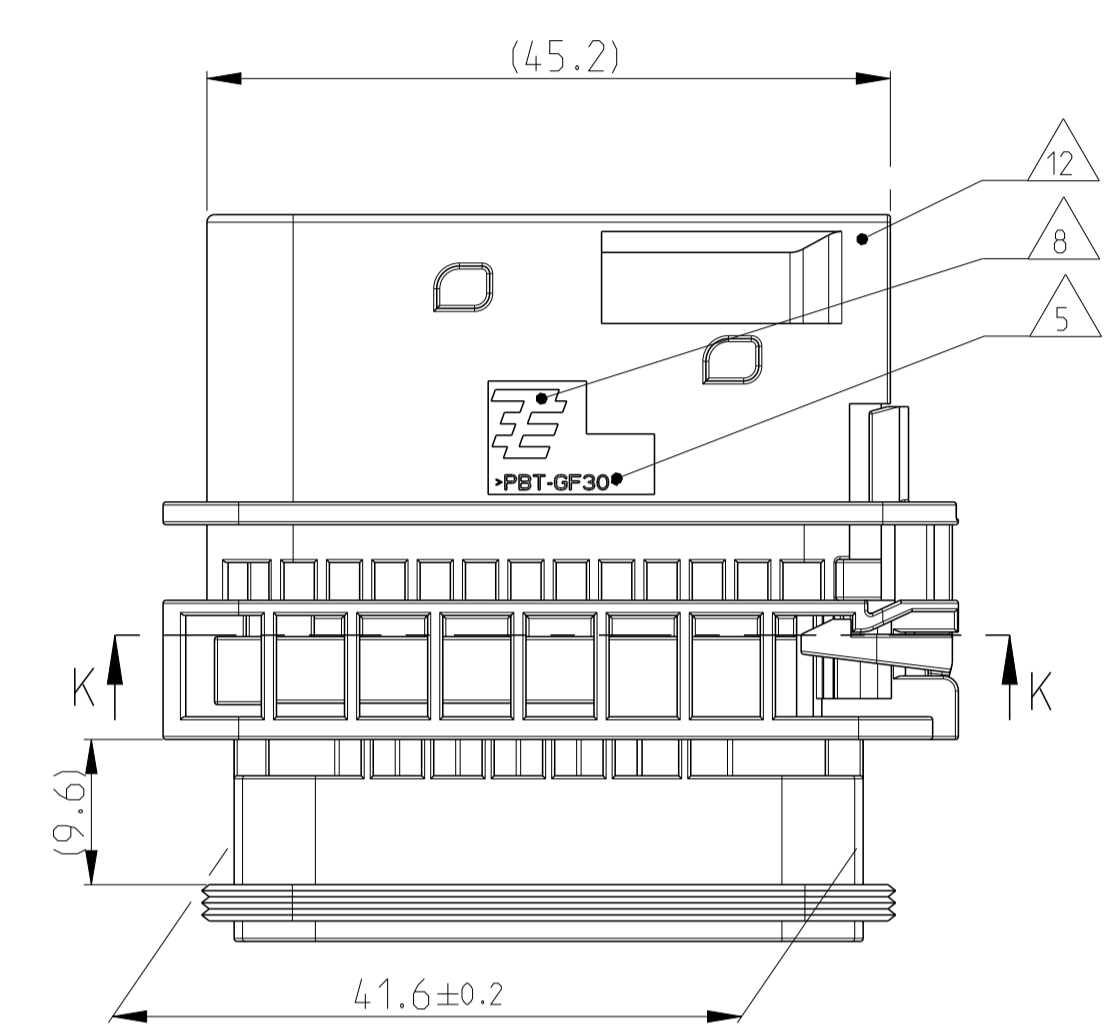
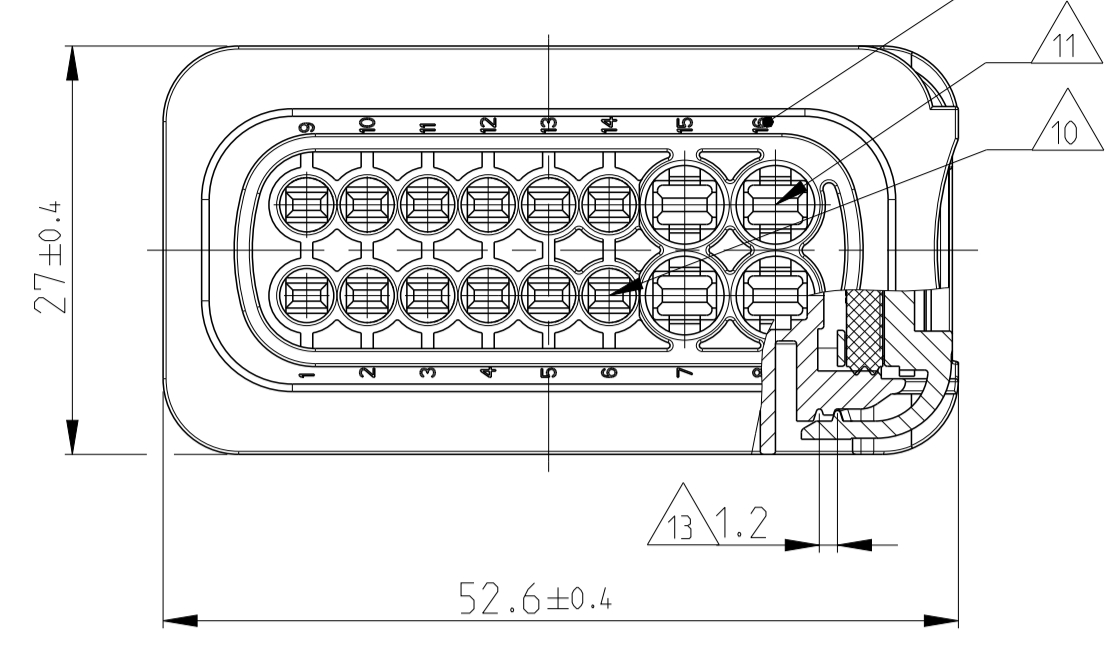
PREFERRED MOUNTING SITUATION FOR CABLE TIE  
 Bevorzugte Montagstellung fuer Kabelbinder



DELIVERY CONDITION:  
 SECONDARY LOCKING DEVICE  
 IN PRE-LOCKED POSITION  
 Lieferzustand:  
 2. Kontaktsicherung in Vorraststellung

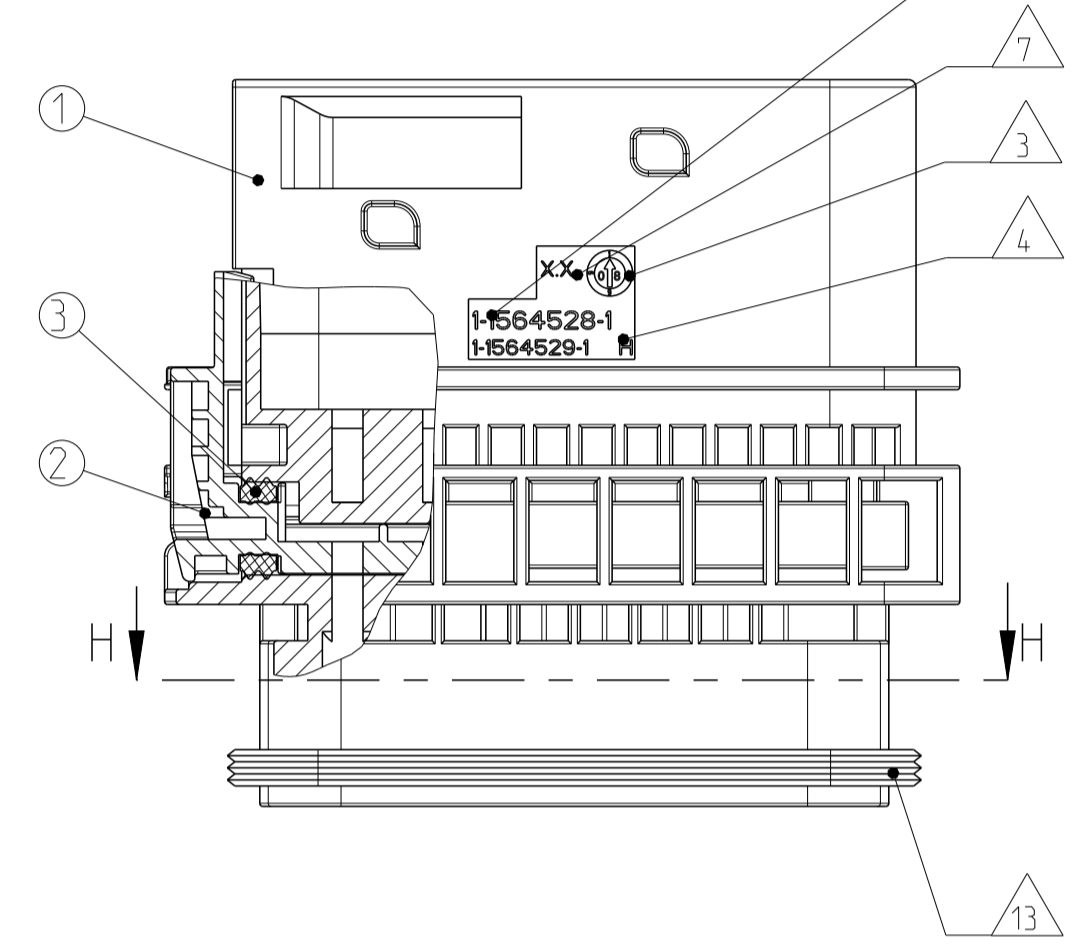


SECTION K-K  
 Schnitt

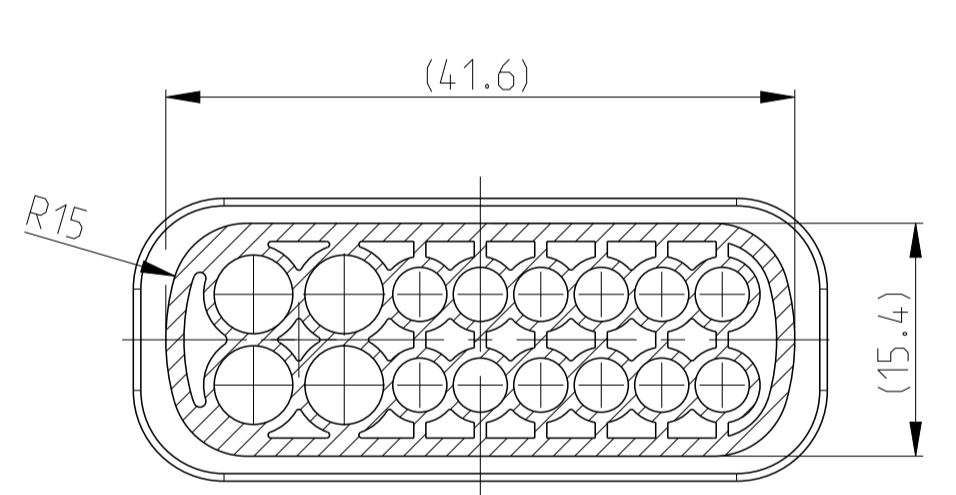


1-1564528-1 AS SHOWN  
 1-1564528-1 wie gezeigt

SECTION A-A  
 Schnitt



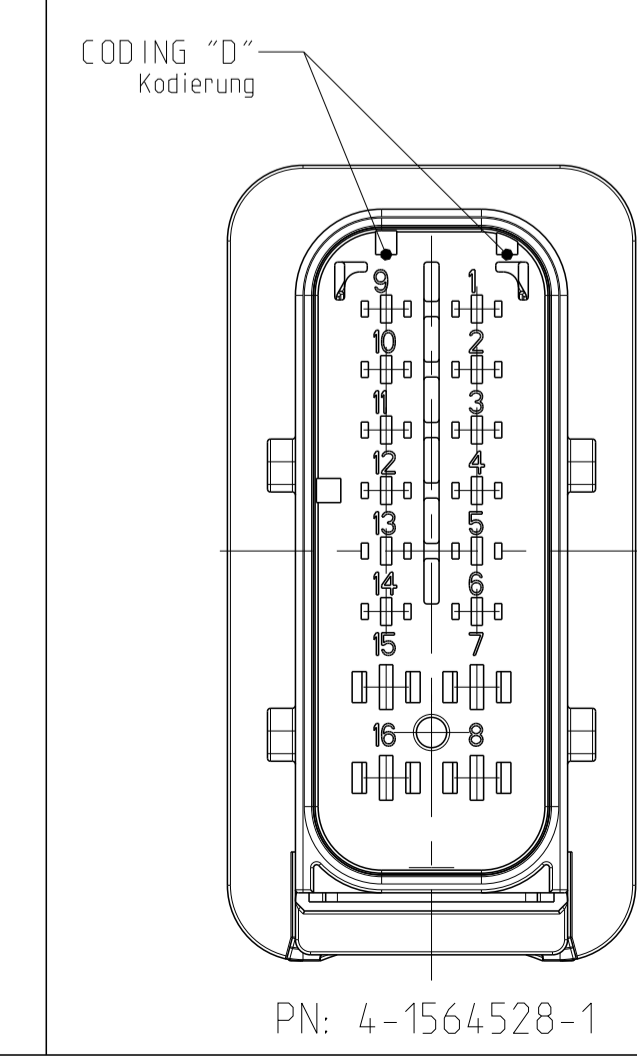
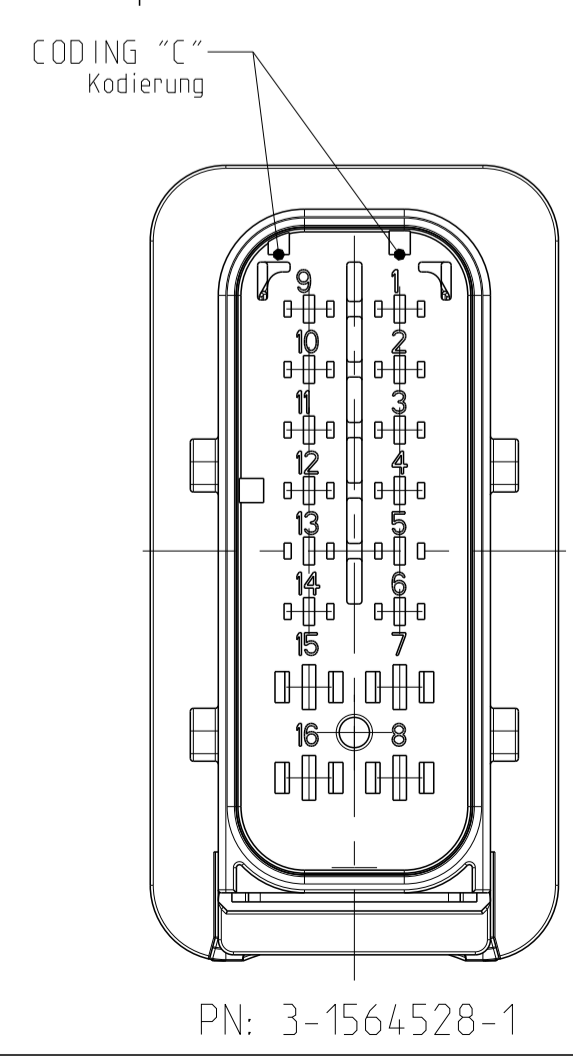
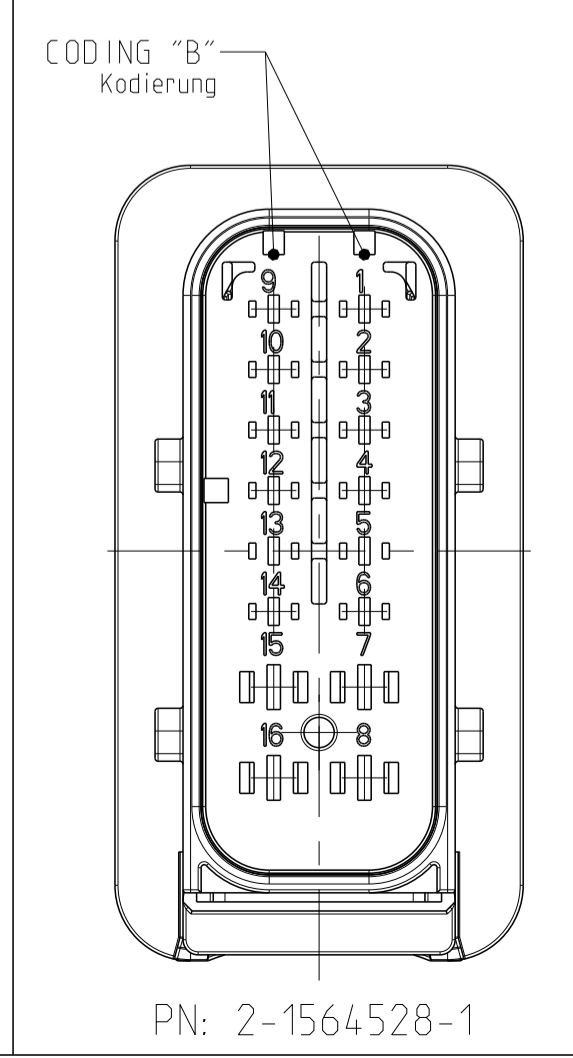
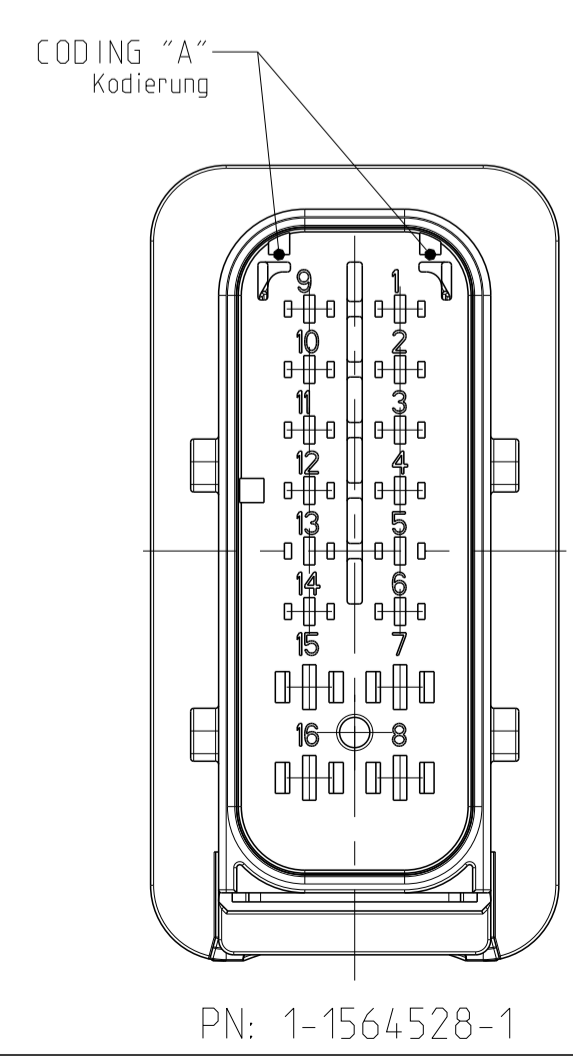
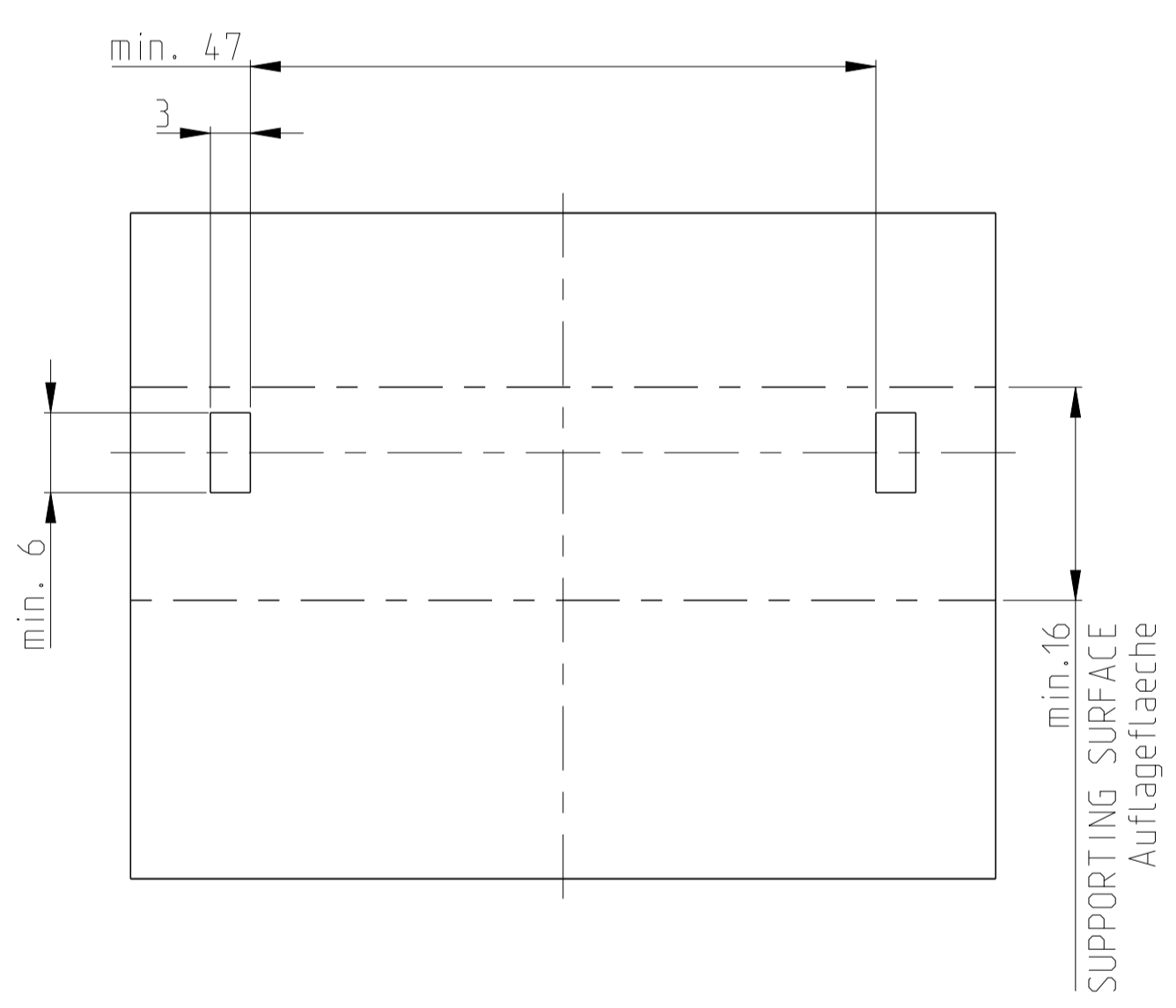
SECTION H-H  
 Schnitt



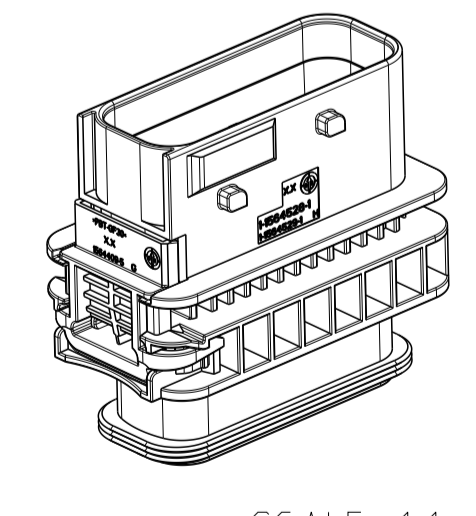
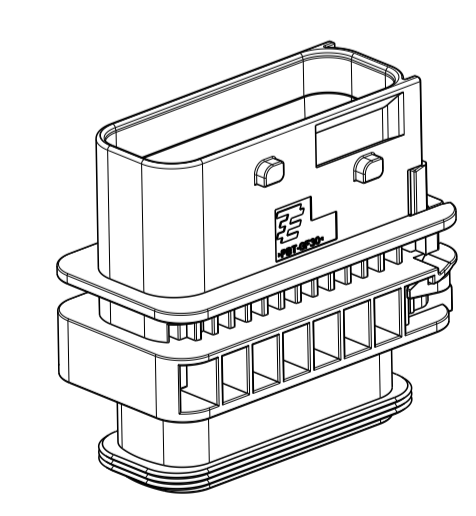
LOC	DIST	REV	DATE	BY	CHK	APPV
A1	-	G	18FEB2009	GB	CE	
		H	25MAY2011	DB	CE	
		H1	27APR2016	MAH	GILC	

NOTES  
 Bemerkungen

- 1 TE ORDER-NO.  
TE Bestell-Nr.
- 2 CAVITY NUMBERING  
Kammerbezeichnung
- 3 PRODUCTION DATE  
Produktionsdatum
- 4 LETTER-INSERT FOR THE REVISION STATUS OF THE MOULD  
Schriftsatz fuer Aenderungszustand des Werkzeuges
- 5 MATERIAL MARKING ACCORDING TO VDA 260  
Werkstoffkennzeichnung nach VDA 260
- 6 BULK PACKAGING IN CORRUGATED BOX  
Schuetztgut im Versandkarton
- 7 MOULD CAVITY MARKING  
Nestmarkierung
- 8 TE LOGO  
TE Logo
- 9 SUITABLE COUNTERPART SEE DRAWING: 1564337  
Passendes Gegenstueck siehe Zeichnung: 1564337
- 10 CAVITIES MATED WITH TAB 1.6 x 0.6 MM (SWS)  
SEE PRODUCT GROUP DRAWING  
TE NO: 1355055  
MAX. WIRE SIZE: 1.0mm<sup>2</sup> FLR  
  
WIRE SIZE: 1.5mm<sup>2</sup> FLR PERMITTED ONLY IN ASSOCIATION WITH SINGLE WIRE SEALING PN 0-2287497-1 ALLOWED TEMPERATURE 120 DEGREE CELSIUS  
  
Kontaktkammer passend fuer Flachstecker 1.6x0.6 mm (EDS) siehe Produktgruppenzeichnung TE Nr.: 1355055 max. Drahtgroessenbereich: 1.0mm<sup>2</sup> FLR  
  
Es ist ein Drahtgroessenbereich von 1.5mm<sup>2</sup> FLR nur in Verbindung mit der Einzelleiterdichtung PN 0-2287497-1 bis zu 120°C zugelassen
- 11 CAVITIES MATED WITH TAB 2.8 x 0.8 MM (SWS)  
SEE PRODUCT GROUP DRAWING  
TE NO: 1355052  
MAX. WIRE SIZE: 2.5mm<sup>2</sup> FLR (AWG 12 TXL)  
  
Kontaktkammer passend fuer Flachstecker 2.8 x 0.8 mm (EDS) siehe Produktgruppenzeichnung TE Nr.: 1355052 max. Drahtgroessenbereich: 2.5mm<sup>2</sup> FLR (AWG 12 TXL)
- 12 INTERFACE ACC. DRAWING: 114-18799-1  
Kragenanschluss nach Zeichnung: 114-18799-1
- 13 MATED WITH COVER SEE DRAWING: 1670865, 1670866  
Passend zu Kappe siehe Zeichnung: 1670865, 1670866
- 14 SLIDING DISTANCE OF SECONDARY LOCKING  
Verschiebeweg der zweiten Kontaktsicherung
- 15 MALFUNCTION CAUSED BY LAQUER IS NOT COVERED BY TE WARRANTY  
Funktionsbeeintraechtigung durch Lackieren, liegt nicht im Einfluss und Gewaehrleistungsumfang von TE



ITEM NO	DESCRIPTION	COLOUR	MATERIAL
1	16POS. TAB HOUSING, CODE "A" Isol.-Flachsteckergehaeuse, Kod. "A"	BLACK schwarz	PBT-GF30 / V-0
1	16POS. TAB HOUSING, CODE "B" Isol.-Flachsteckergehaeuse, Kod. "B"	GREY grau	PBT-GF30 / V-0
1	16POS. TAB HOUSING, CODE "C" Isol.-Flachsteckergehaeuse, Kod. "C"	GREEN gruenn	PBT-GF30 / V-0
1	16POS. TAB HOUSING, CODE "D" Isol.-Flachsteckergehaeuse, Kod. "D"	BLUE blau	PBT-GF30 / V-0
2	SECONDARY LOCKING DEVICE zweite Kontaktsicherung	YELLOW gelb	PBT-GF30 / V-0
3	SEAL FOR SECONDARY LOCKING Dichtung fuer zweite Kontaktsicherung	WHITE weiss	MVO



4-1564528-1	H	16	D	-	-	1	1	1	4	THIS DRAWING IS A CONTROLLED DOCUMENT. DIESER ZEICHNUNGSDRUCKER WIRD DURCH UNS REPRODUZIERTE VORLAGEFERTIG ANGEFERTIGT. ZU DEN TECHNISCHEN VERFAHRENSTEUERUNGSPUNKTEN SIEHE UNTERE TOLERANZTABELLEN. DIMENSIONS: MASSENHEITEN: mm TOLERANCES: UNLESS OTHERWISE SPECIFIED: ALLE DIMENSIONEN	DWG: Gajanan CHK: F. Eltrod APVD: 19FEB2009	NAME: 16 POS. TAB 1.6x0.6/2.8x0.8 TAB HSG. ASSY PRODUCT SPEC: 108-94.020 APPLICATION SPEC: VERARBEITUNGSSPEZ. 114-18756	SIZE: A1 CAGE CODE: 00779 DRAWING NO: 1564528	RESTRICTED TO: NUR FÜR: - REV: H1	
3-1564528-1	H	16	C	-	1	-	1	3							
2-1564528-1	H	16	B	-	1	-	-	1	2						
1-1564528-1	H	16	A	-	-	-	-	1	1						
TE ORDER-NO. TE Bestell-Nr.	REV.	NO. OF POS. Polzahl	CODE Kodierung	QUANTITY Stueck	ITEM NO ASSY	MATERIAL siehe Tabelle	FINISH/FARBEN/FARBE siehe Tabelle	WEIGHT GEWICHT	28.35g	CUSTOMER DRAWING	/KUNDENZEICHNUNG	SCALE MAßSTAB	2:1	SHEET BLATT	1 OF VON 1

## X-ON Electronics

Largest Supplier of Electrical and Electronic Components

*Click to view similar products for [Automotive Connectors](#) category:*

*Click to view products by [TE Connectivity](#) manufacturer:*

Other Similar products are found below :

[003-018-000](#) [60403001](#) [60993906-B](#) [M902-2131](#) [M902-2161](#) [M902-2344](#) [72.330.1035.1](#) [73.353.4028.0](#) [F119300-B](#) [F166900](#) [F258300-B](#)  
[F358300-B](#) [F407400](#) [F444110](#) [F487000](#) [F509500B-B](#) [827153-1](#) [8N1515-32-24P](#) [9-1326729-8](#) [925474-1](#) [928905-1](#) [964562-4](#) [968782-1](#)  
[GT17SA-8DS-HU](#) [98891-1012](#) [98947-1016](#) [12004147](#) [12004475-L](#) [12010290](#) [12010309-B](#) [12015454](#) [12020219-B](#) [12041318-B](#) [12052225-](#)  
[L](#) [12052466](#) [12064869](#) [12004327-B](#) [12015308](#) [12015384](#) [12015909](#) [1-21030-1](#) [12041254](#) [12041318](#) [12047946-B](#) [12047957](#) [12047957-L](#)  
[12059473](#) [12066261](#) [12110546](#) [12110546-B](#)