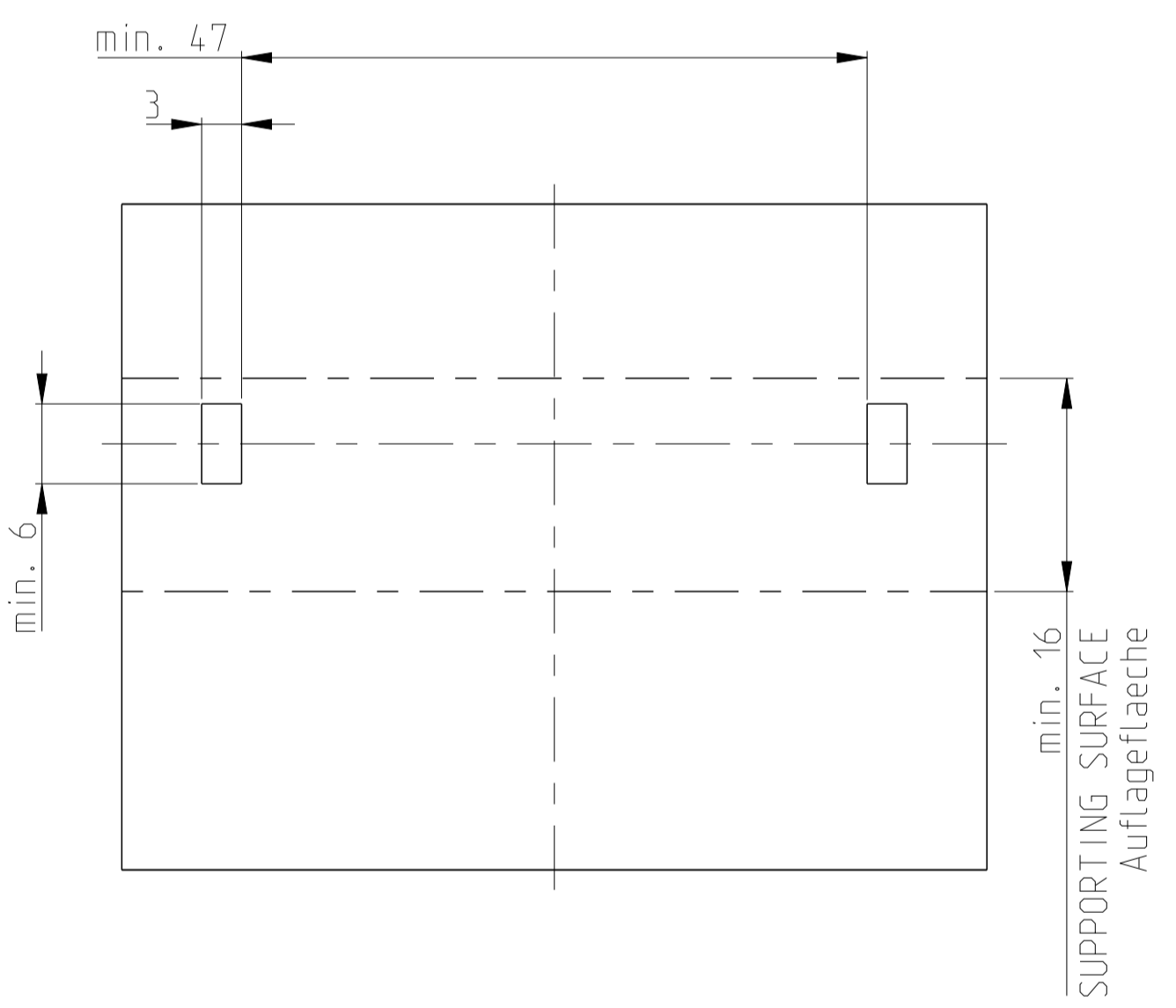
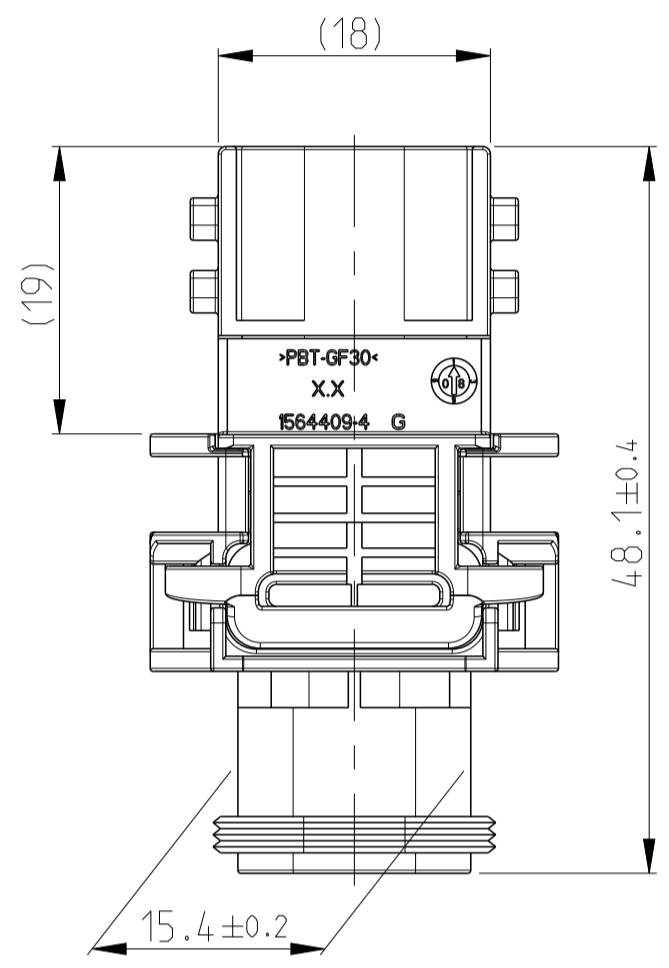
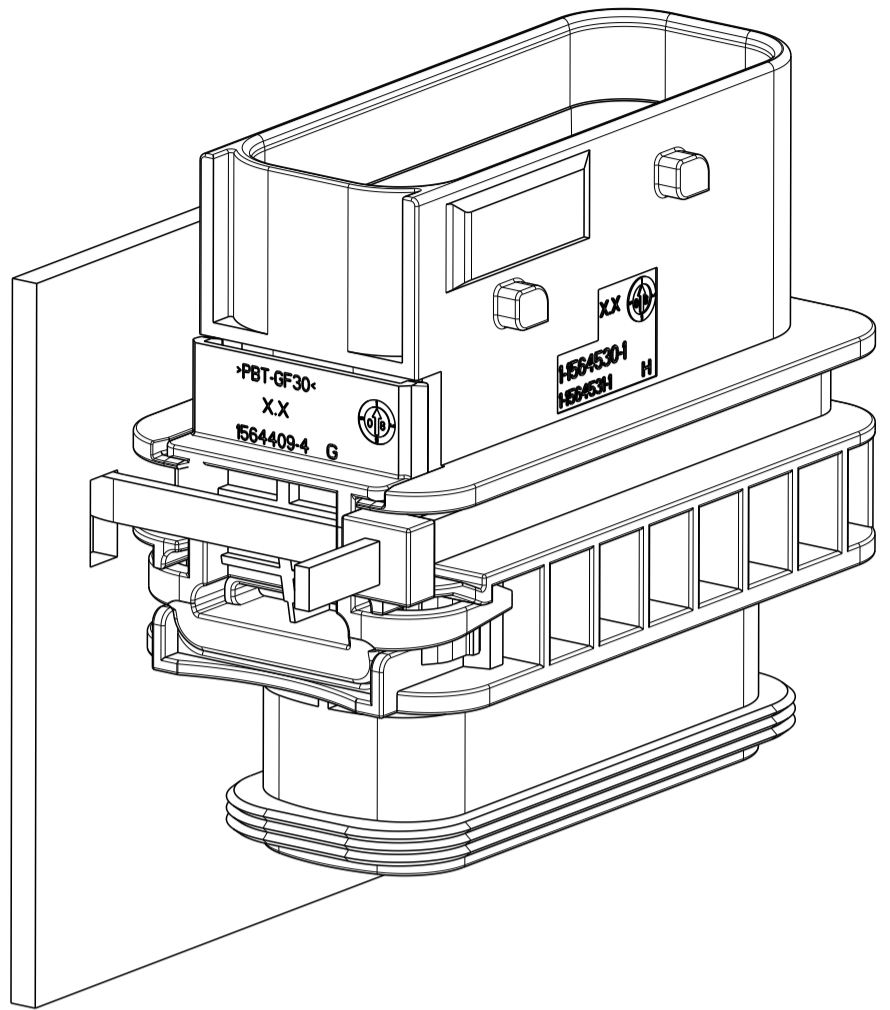
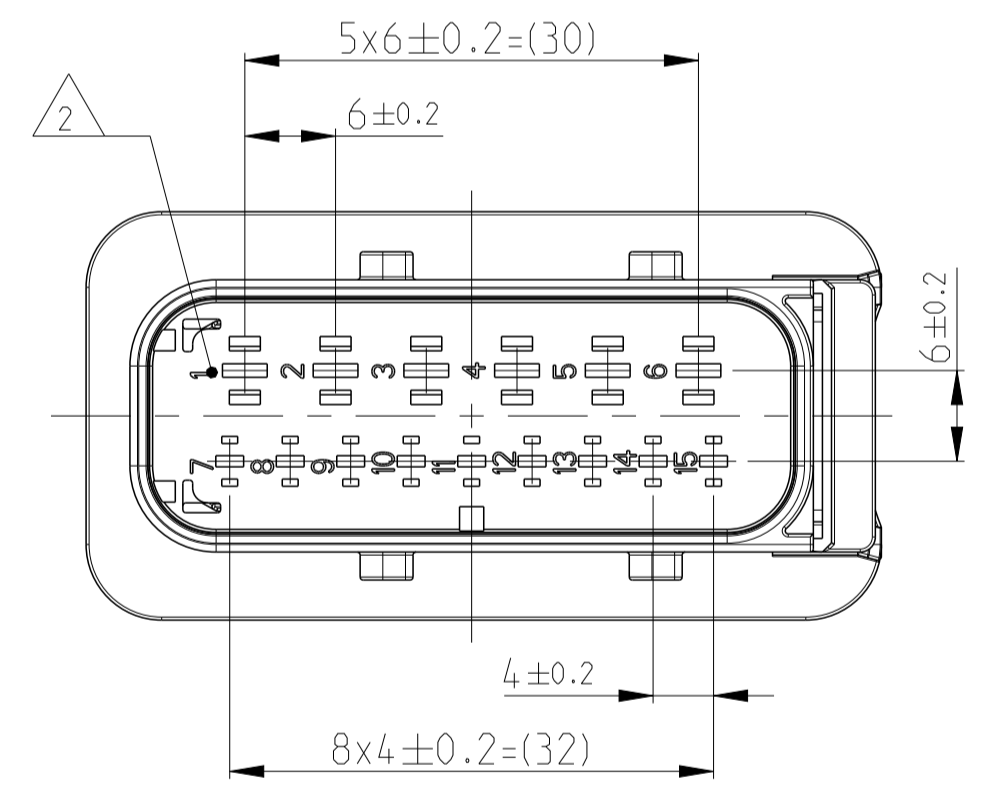
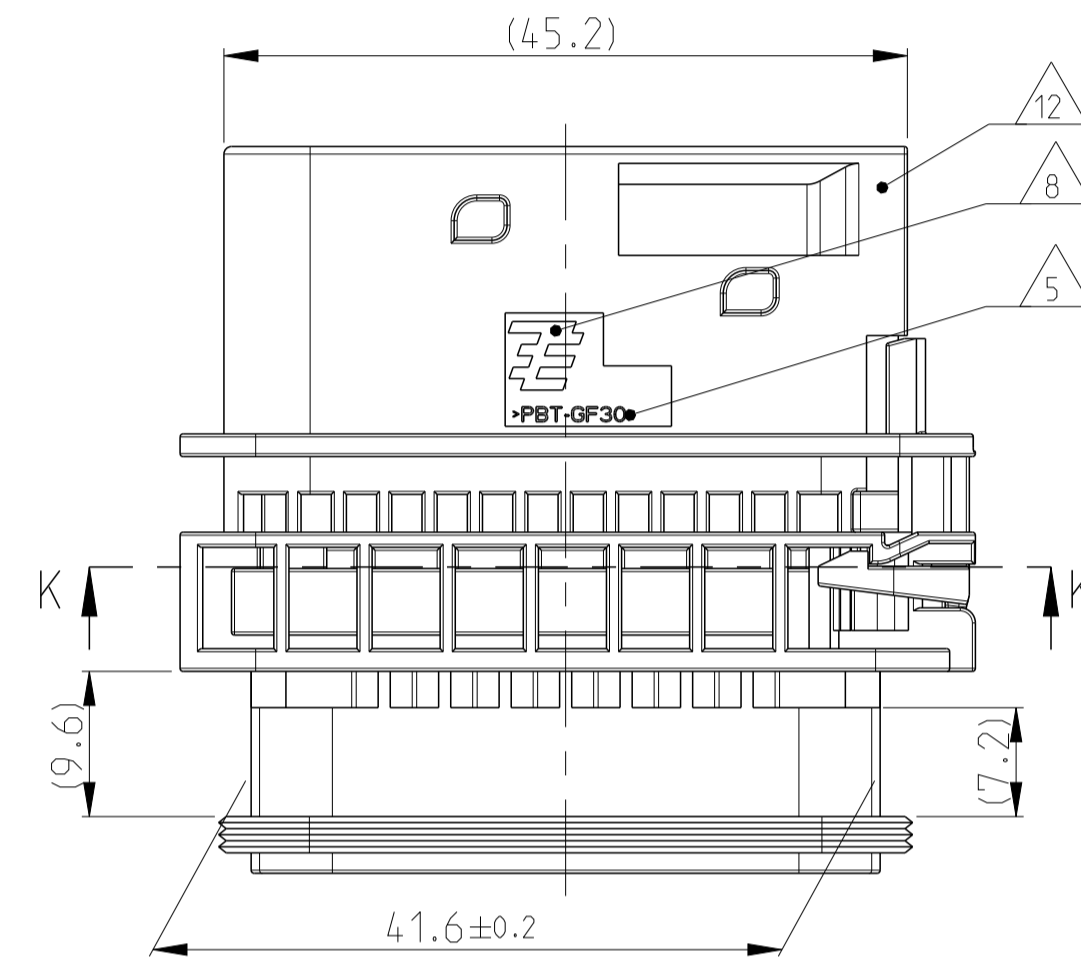
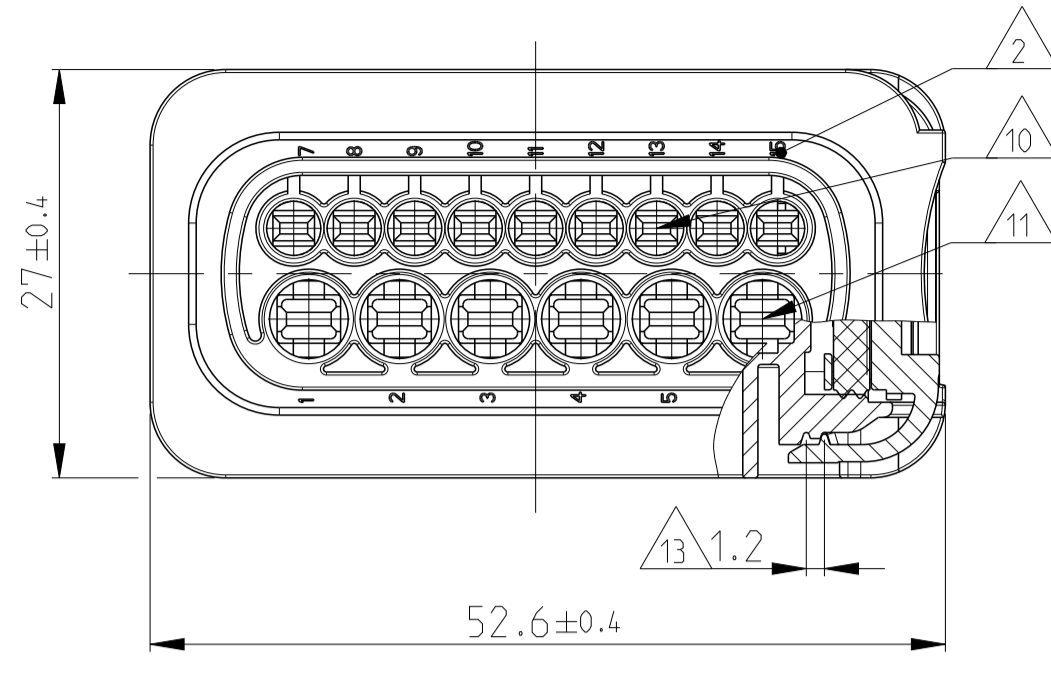


PREFERRED MOUNTING SITUATION FOR CABLE TIE  
 Bevorzugte Montagestellung fuer Kabelbinder



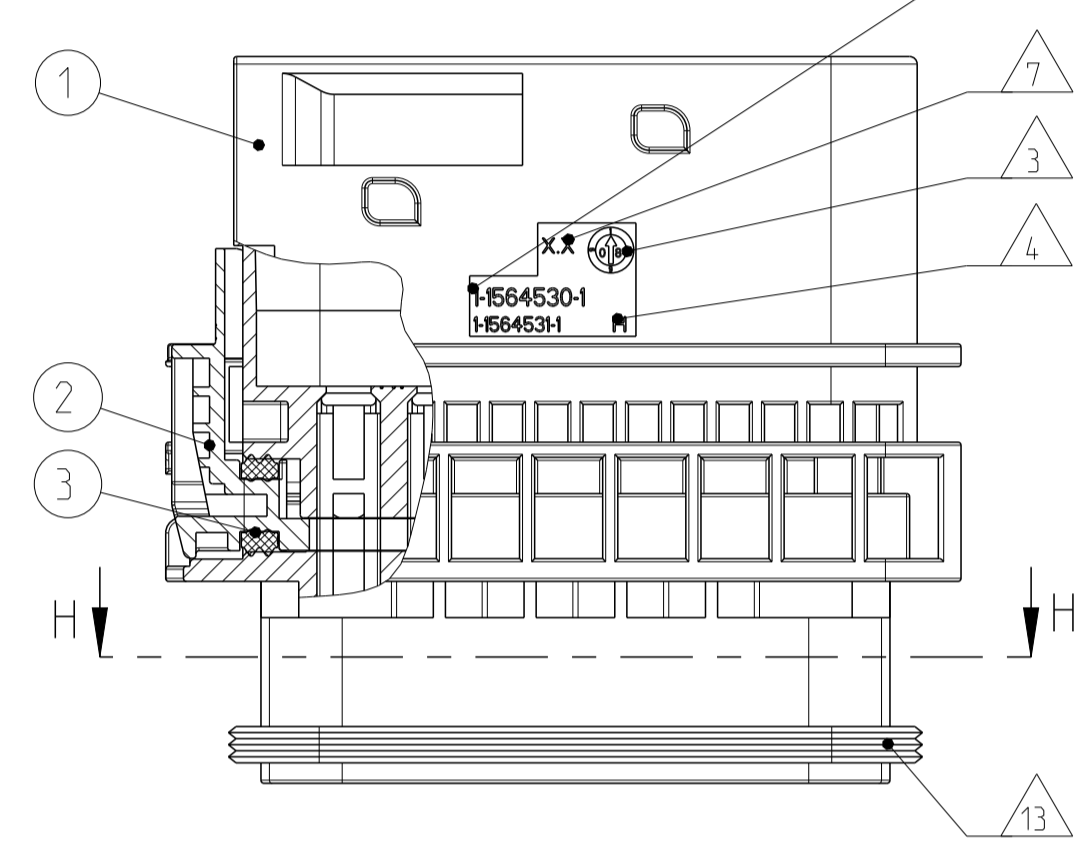
SECTION K-K  
 Schnitt



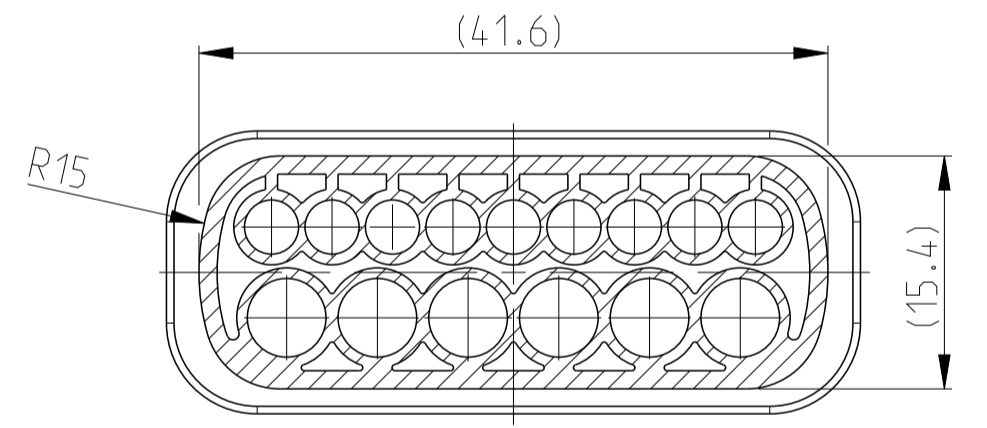
1-1564530-1 AS SHOWN  
 1-1564530-1 wie gezeigt

DELIVERY CONDITION:  
 SECONDARY LOCKING DEVICE  
 IN PRE-LOCKED POSITION  
 Lieferzustand:  
 2. Kontaktsicherung in Vorraststellung

SECTION A-A  
 Schnitt



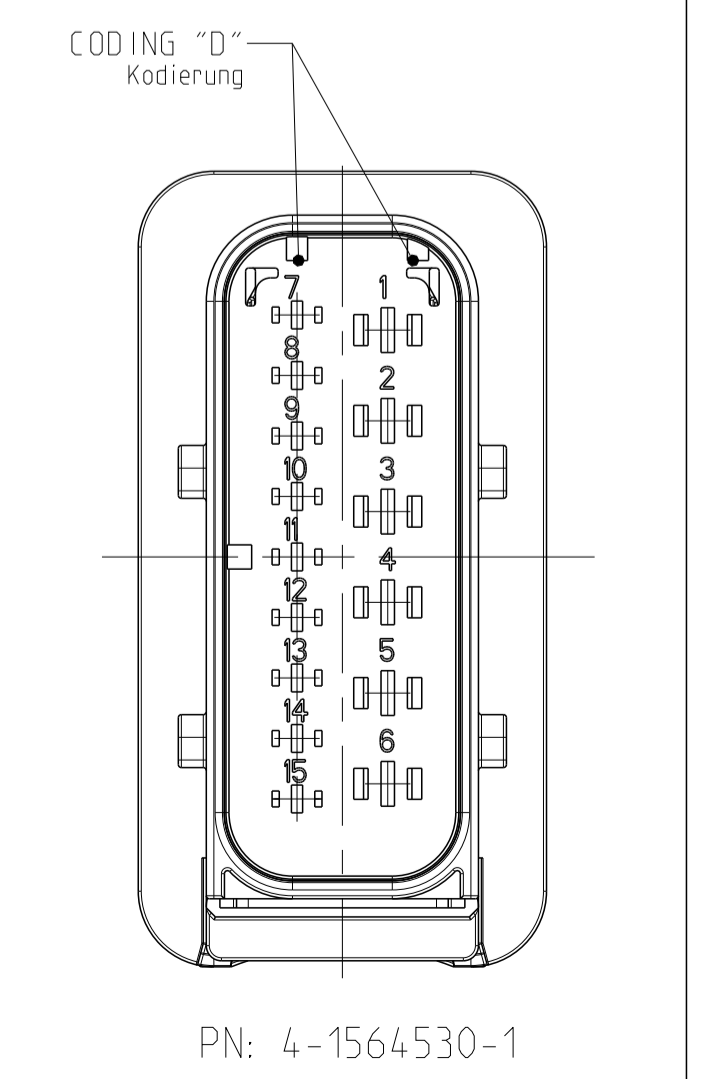
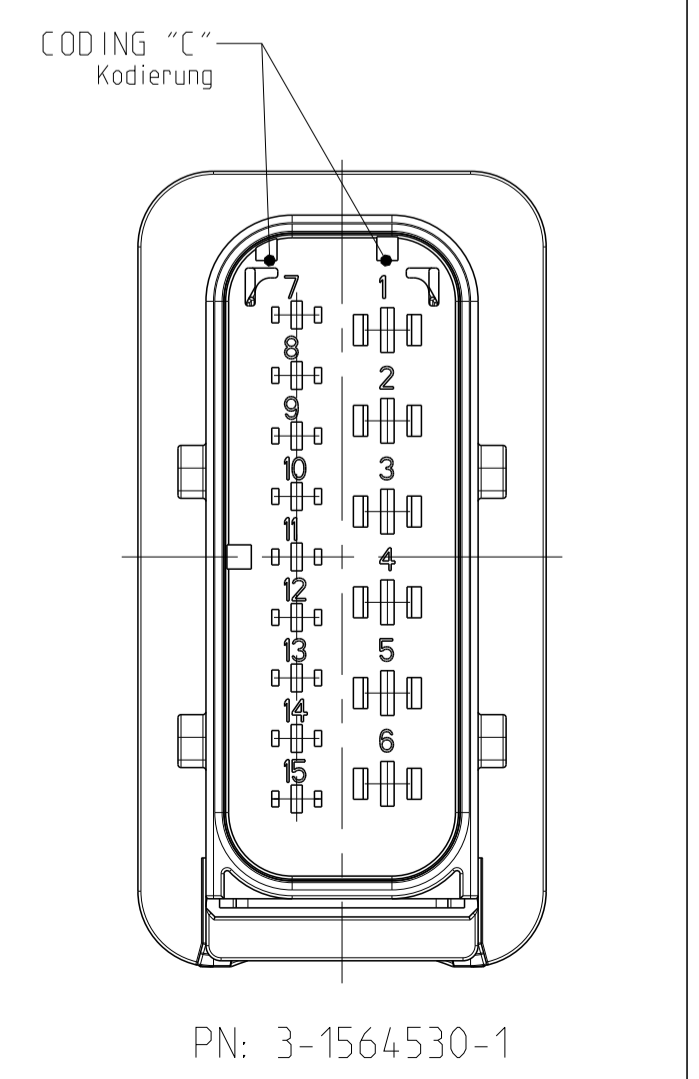
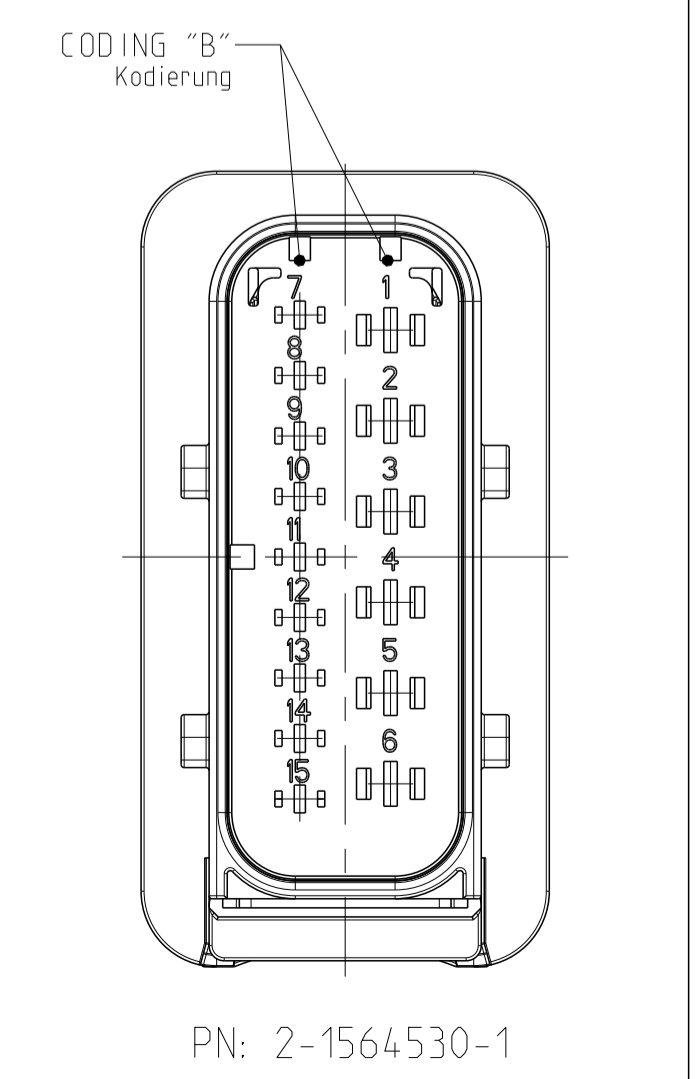
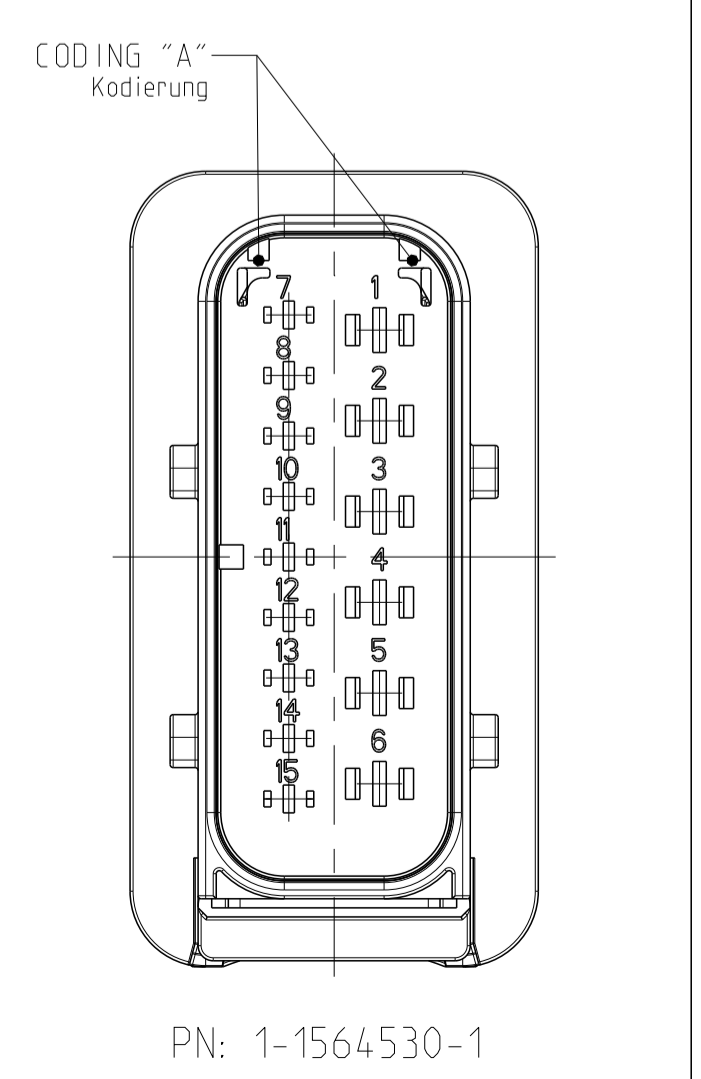
SECTION H-H  
 Schnitt



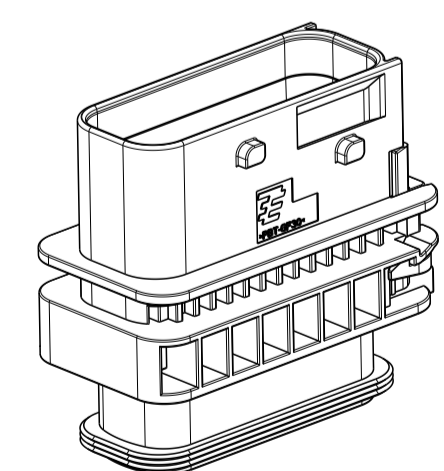
LOC	DIST	REV	DATE	BY	APPV
AI	-	G	19FEB2009	GB	CE
		H	25MAY2011	DB	CE
		H1	27APR2016	MAH	GILC

NOTES  
 Bemerkungen

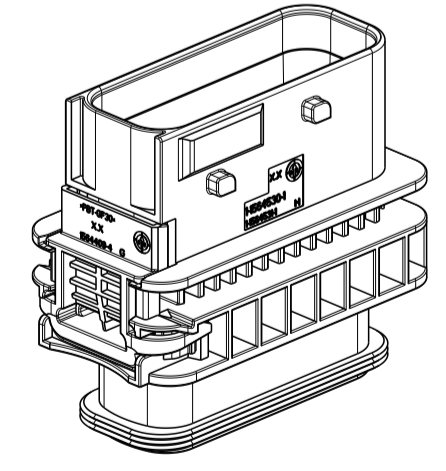
- 1 TE ORDER-NO.  
TE Bestell-Nr.
- 2 CAVITY NUMBERING  
Kammerbezeichnung
- 3 PRODUCTION DATE  
Produktionsdatum
- 4 LETTER-INSERT FOR THE REVISION STATUS OF THE MOULD  
Schriftsatz fuer Aenderungszustand des Werkzeuges
- 5 MATERIAL MARKING ACCORDING TO VDA 260  
Werkstoffkennzeichnung nach VDA 260
- 6 BULK PACKAGING IN CORRUGATED BOX  
Schuetttgut im Versandkarton
- 7 MOULD CAVITY MARKING  
Nestmarkierung
- 8 TE LOGO  
TE Logo
- 9 SUITABLE COUNTERPART SEE DRAWING: 1563878  
Passendes Gegenueck siehe Zeichnung: 1563878
- H1 10 CAVITIES MATED WITH TAB 1.6 x 0.6 MM (SWS)  
SEE PRODUCT GROUP DRAWING  
TE NO: 1355055  
MAX. WIRE SIZE: 1.0mm² FLR  
WIRE SIZE: 1.5mm² FLR PERMITTED ONLY IN  
ASSOCIATION WITH  
SINGLE WIRE SEALING PN 0-2287497-1  
ALLOWED TEMPERATURE 120 DEGREE CELSIUS  
Kontaktkammer passend fuer Flachstecker 1.6x0.6 mm (EDS)  
siehe Produktgruppenzeichnung  
TE Nr: 1355055  
max. Drahtgroessenbereich: 1.0mm² FLR  
Es ist ein Drahtgroessenbereich von 1.5mm² FLR nur  
in Verbindung  
mit der Einzelleitendichtung PN 0-2287497-1  
bis zu 120°C zugelassen
- 11 CAVITIES MATED WITH TAB 2.8x 0.8 MM (SWS)  
SEE PRODUCT GROUP DRAWING  
TE NO: 1355052  
MAX. WIRE SIZE: 2.5mm² FLR (AWG 12 TXL)  
Kontaktkammer passend fuer Flachstecker 2.8 x 0.8 mm (EDS)  
siehe Produktgruppenzeichnung  
TE Nr: 1355052  
max. Drahtgroessenbereich: 2.5mm² FLR (AWG 12 TXL)
- 12 INTERFACE ACC. DRAWING: 114-18799-1  
Kragenanschluss nach Zeichnung: 114-18799-1
- 13 MATED WITH COVER SEE DRAWING: 1670865, 1670866  
Passend zu Kappe siehe Zeichnung: 1670865, 1670866
- 14 SLIDING DISTANCE OF SECONDARY LOCKING  
Verschiebeweg der zweiten Kontaktsicherung
- 15 MALFUNCTION CAUSED BY LAQUER IS NOT  
COVERED BY TE WARRANTY  
Funktionsbeeintraechtigung durch Lackieren. Liegt nicht  
im Einfluss und Gewährleistungsumfang von TE



ITEM NO	DESCRIPTION	COLOUR	MATERIAL
1	15POS. TAB HOUSING, CODE "A" Spot. Flachsteckergehäuse, Kod. "A"	BLACK schwarz	PBT-GF30 / V-0
1	SPPOS. TAB HOUSING, CODE "B" Spot. Flachsteckergehäuse, Kod. "B"	GREY grau	PBT-GF30 / V-0
1	SPPOS. TAB HOUSING, CODE "C" Spot. Flachsteckergehäuse, Kod. "C"	GREEN gruen	PBT-GF30 / V-0
1	SPPOS. TAB HOUSING, CODE "D" Spot. Flachsteckergehäuse, Kod. "D"	BLUE blau	PBT-GF30 / V-0
2	SECONDARY LOCKING DEVICE zweite Kontaktsicherung	YELLOW gelb	PBT-GF30 / V-0
3	SEAL FOR SECONDARY LOCKING Dichtung fuer zweite Kontaktsicherung	WHITE weiss	MVO



SCALE 1:1  
 Maßstab



SCALE 1:1  
 Maßstab

TE ORDER-NO. TE Bestell-Nr.	REV.	NO. OF POS. Polzahl	CODE Kodierung	QUANTITY Stueck	ITEM NO NO ASSY
4-1564530-1	H	15	D	-	4
3-1564530-1	H	15	C	-	3
2-1564530-1	H	15	B	-	2
1-1564530-1	H	15	A	1	1

THIS DRAWING IS A CONTROLLED DOCUMENT. <small>DESES ZEICHNUNGSDOKUMENT WIRD DURCH AMF REGELGEBUNG KONTROLLIERT.          ANFORDERUNG ZUM ZUGANGSSTEUERUNGSSYSTEM SIEHE OBERFLAECHE          DES ZEICHNUNGSTRAGERS. ANFORDERUNG ZUM ZUGANGSSTEUERUNGSSYSTEM SIEHE AMF ANFORDERUNG</small>		OWN Gajanan	DATE 19FEB2009	
DIMENSIONS MASSENHEITEN mm		CHK J.Grandzow	REV 20FEB2009	
TOLERANCES UNLESS OTHERWISE SPECIFIED: ALL DIMENSIONS		APPV E.Grandzow	NAME 15POS. TAB 1.6x0.6/2.8x0.8 TAB HSG. ASSY	
MATERIAL SEE TABLE siehe Tabelle		PRODUCT SPEC 108-94.020	PRODUCT SPEC 15pos. TAB 1.6x0.6/2.8x0.8 Flachsteckergehäuse HDS CS - GROUP E	
FINISH/BEWECHEN/FARBE SEE TABLE siehe Tabelle		APPLICATION SPEC 114-18756	SIZE A1	RESTRICTED TO NUR FÜR
WEIGHT GEWICHT		28.55 g	CAGE CODE 00779	REV H1
CUSTOMER DRAWING		/KUNDENZEICHNUNG	SCALE MAßSTAB 2:1	SHEET BLATT 1 OF 1

## X-ON Electronics

Largest Supplier of Electrical and Electronic Components

*Click to view similar products for [Automotive Connectors](#) category:*

*Click to view products by [TE Connectivity](#) manufacturer:*

Other Similar products are found below :

[003-018-000](#) [60403001](#) [60993906-B](#) [M902-2131](#) [M902-2161](#) [72.330.1035.1](#) [73.353.4028.0](#) [F119300-B](#) [F166900](#) [F258300-B](#) [F358300-B](#)  
[F407400](#) [F444110](#) [F487000](#) [F509500B-B](#) [827153-1](#) [8N1515-32-24P](#) [9-1326729-8](#) [925474-1](#) [928905-1](#) [964562-4](#) [968782-1](#) [GT17SA-8DS-](#)  
[HU](#) [98891-1012](#) [98947-1016](#) [12004147](#) [12004475-L](#) [12010290](#) [12010309-B](#) [12015454](#) [12020219-B](#) [12020308](#) [12041318-B](#) [12052225-L](#)  
[12052466](#) [12059125](#) [12064869](#) [12004327-B](#) [12010503-B](#) [12015308](#) [12015384](#) [12015909](#) [1-21030-1](#) [12041254](#) [12041318](#) [12047946-B](#)  
[12047957](#) [12047957-L](#) [12059473](#) [12066261](#)