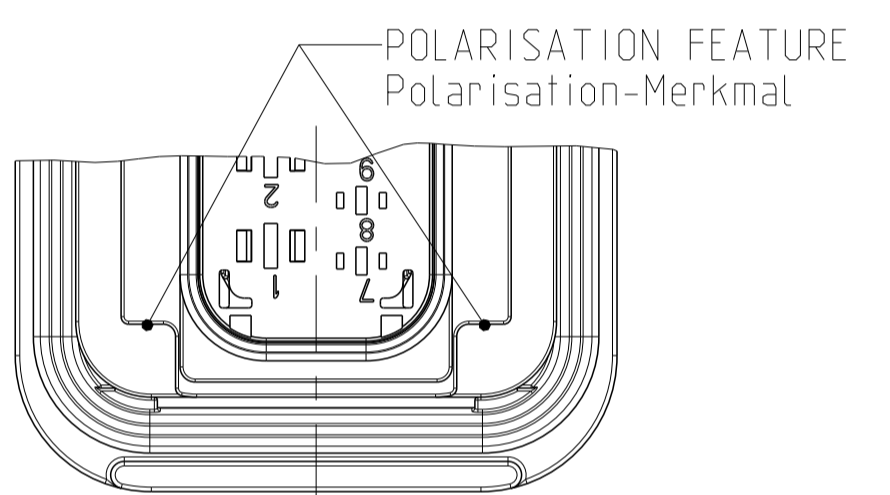
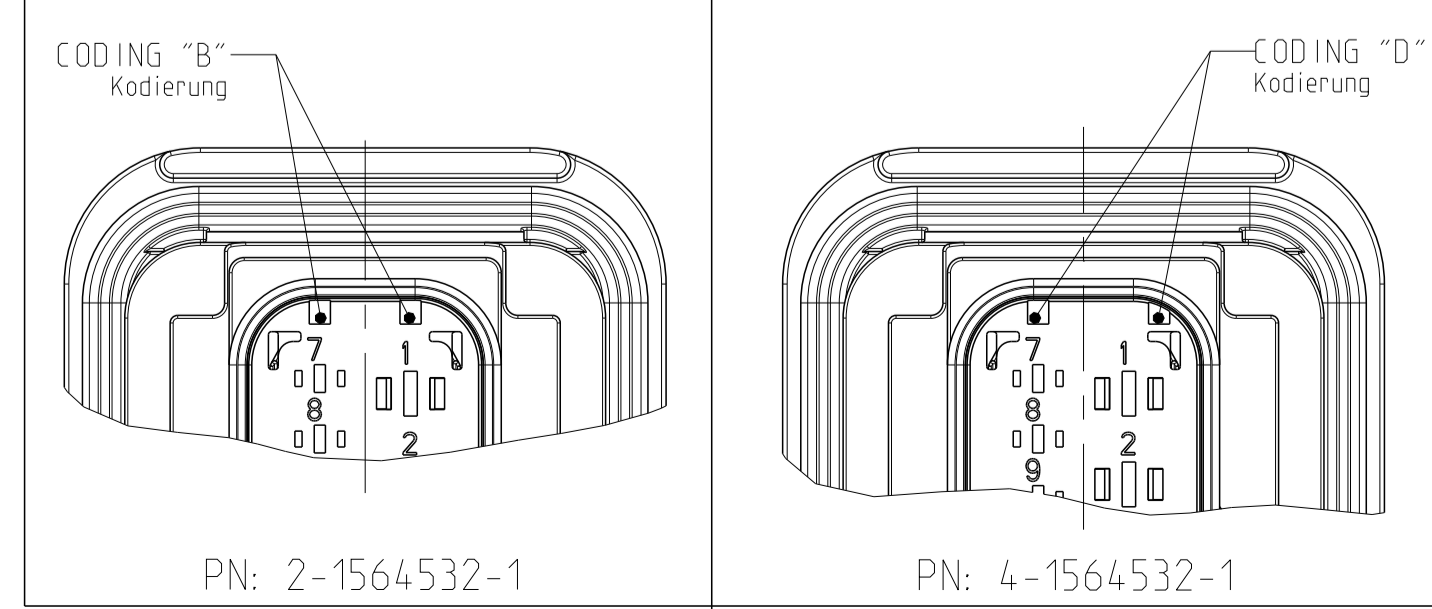
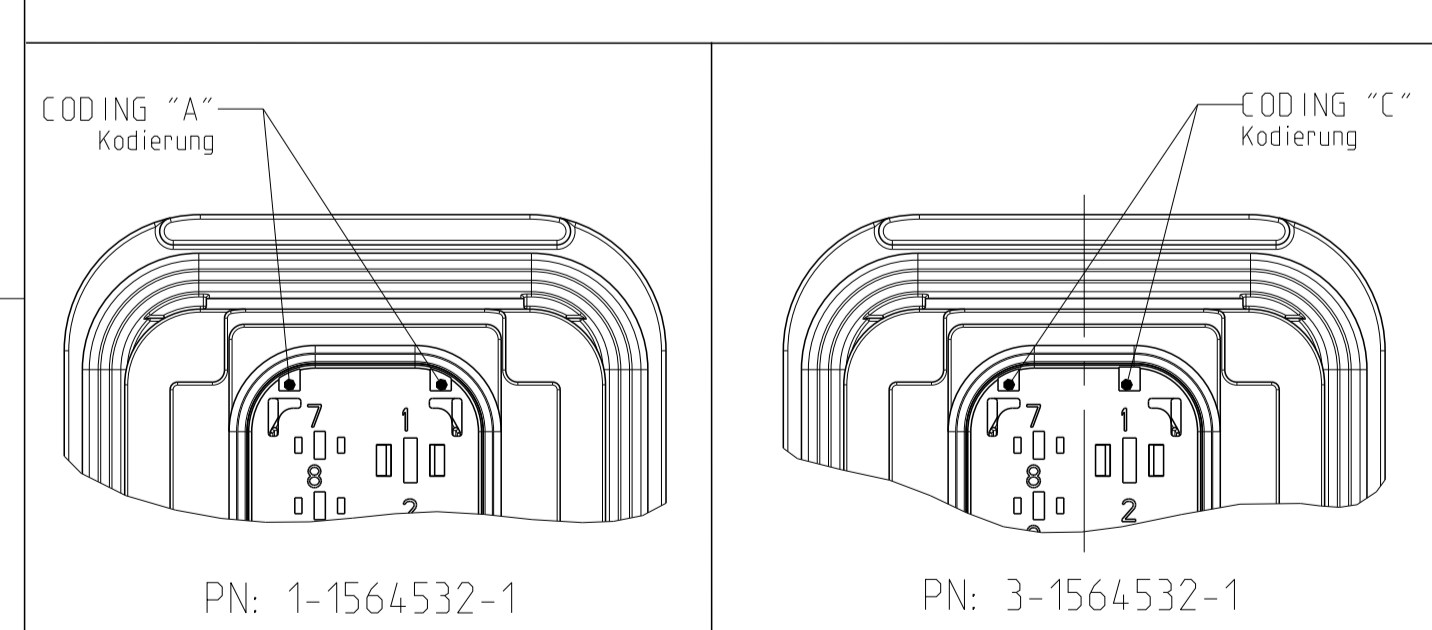
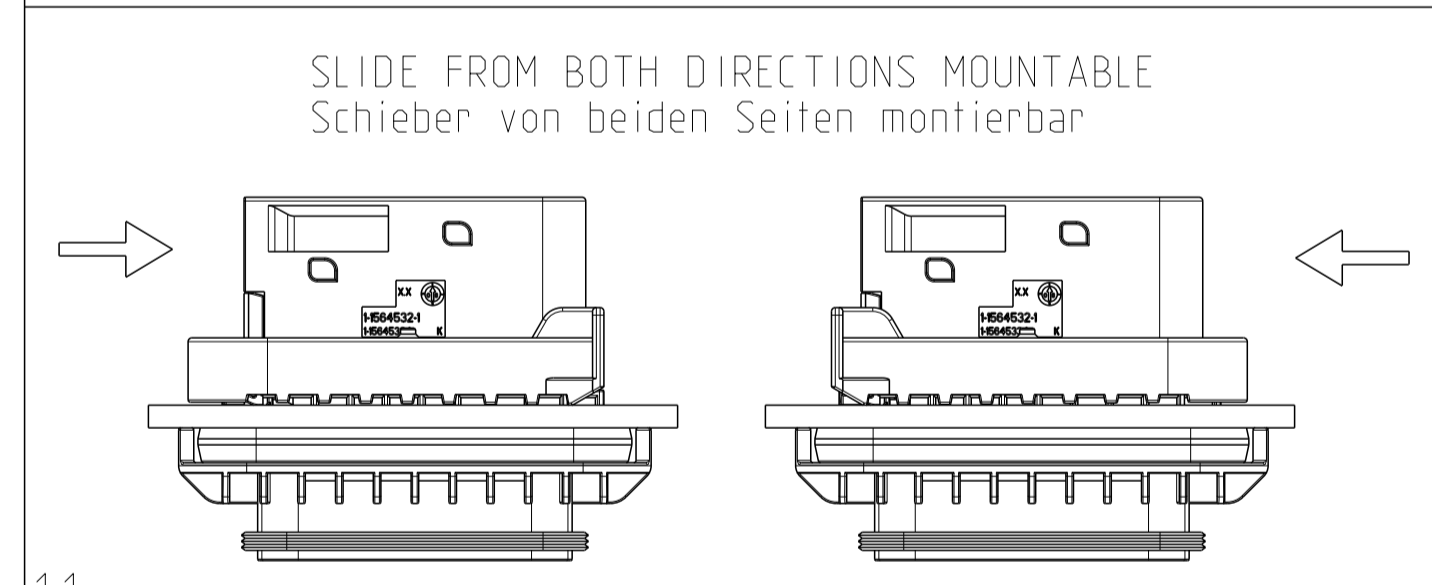


FIXING WITH SLIDE Befestigung mit Schieber	
WALL THICKNESS "X" Wandstärke "X"	TE ORDER NO. TE Best.-Nr.
1.0mm	N.N.
1.5mm	0-1564411-5
1.6mm	0-1564411-8
2.0mm	0-1564411-7
2.5mm	0-1564411-2
3.0mm	0-1564411-1
3.5mm	0-1564411-6
4.0mm	N.N.



NOTES
Bemerkungen

- TE ORDER-NO.
TE Bestell-Nr.
- CAVITY NUMBERING
Kammerbezeichnung
- PRODUCTION DATE
Produktionsdatum
- LETTER-INSERT FOR THE REVISION STATUS OF THE MOULD
Schriftsatz für Änderungszustand des Werkzeuges
- MATERIAL MARKING ACCORDING TO VDA 260
Werkstoffkennzeichnung nach VDA 260
- BULK PACKAGING IN CORRUGATED BOX
Schüttgut im Versandkarton
- MOULD CAVITY MARKING
Nestmarkierung
- TE LOGO
TE Logo
- SUITABLE COUNTERPART SEE DRAWING: 1563878
passendes Gegenstück siehe Zeichnung: 1563878
- CAVITIES MATED WITH TAB 1.6 x 0.6 MM (SWS)
SEE PRODUCT GROUP DRAWING
TE NO: 1355055
MAX. WIRE SIZE: 1.0mm² FLR

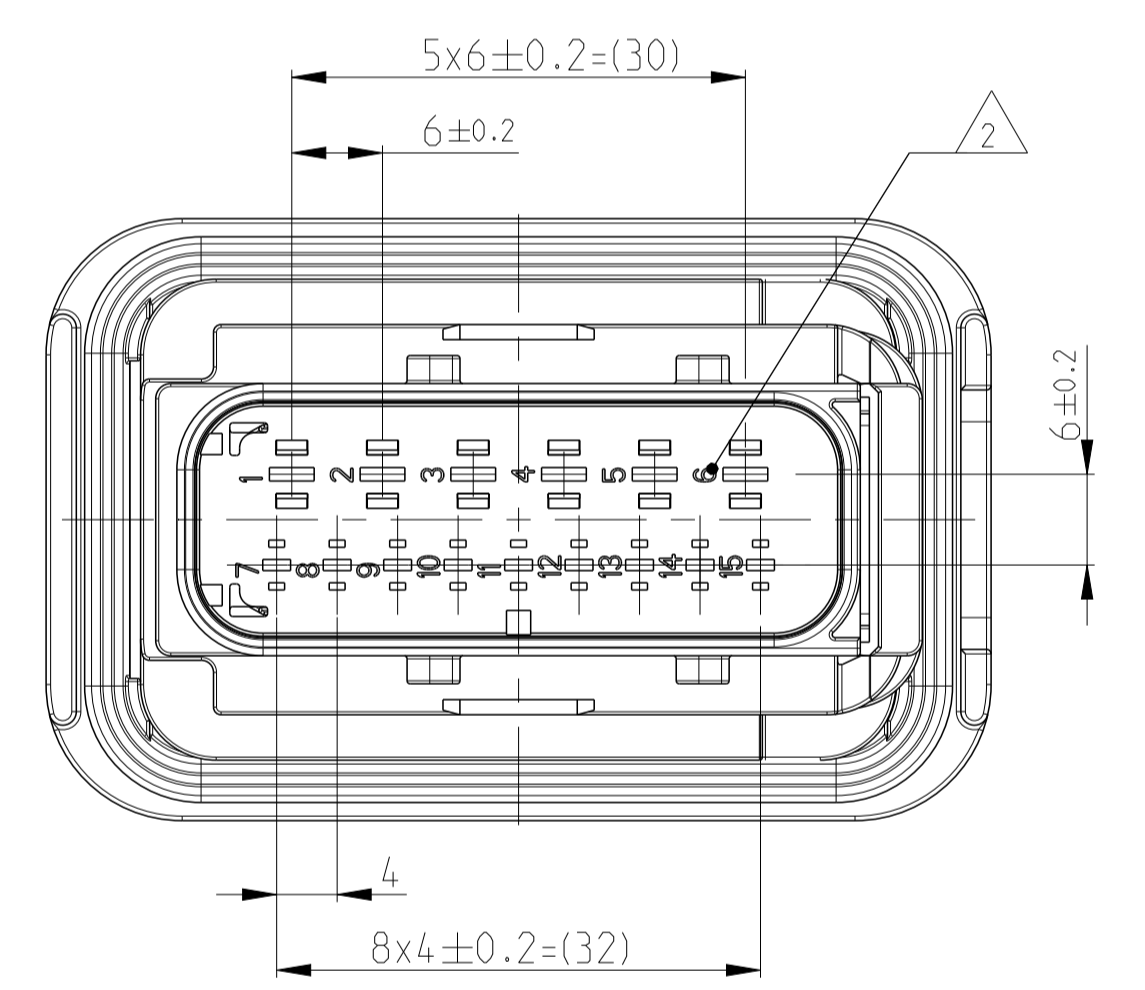
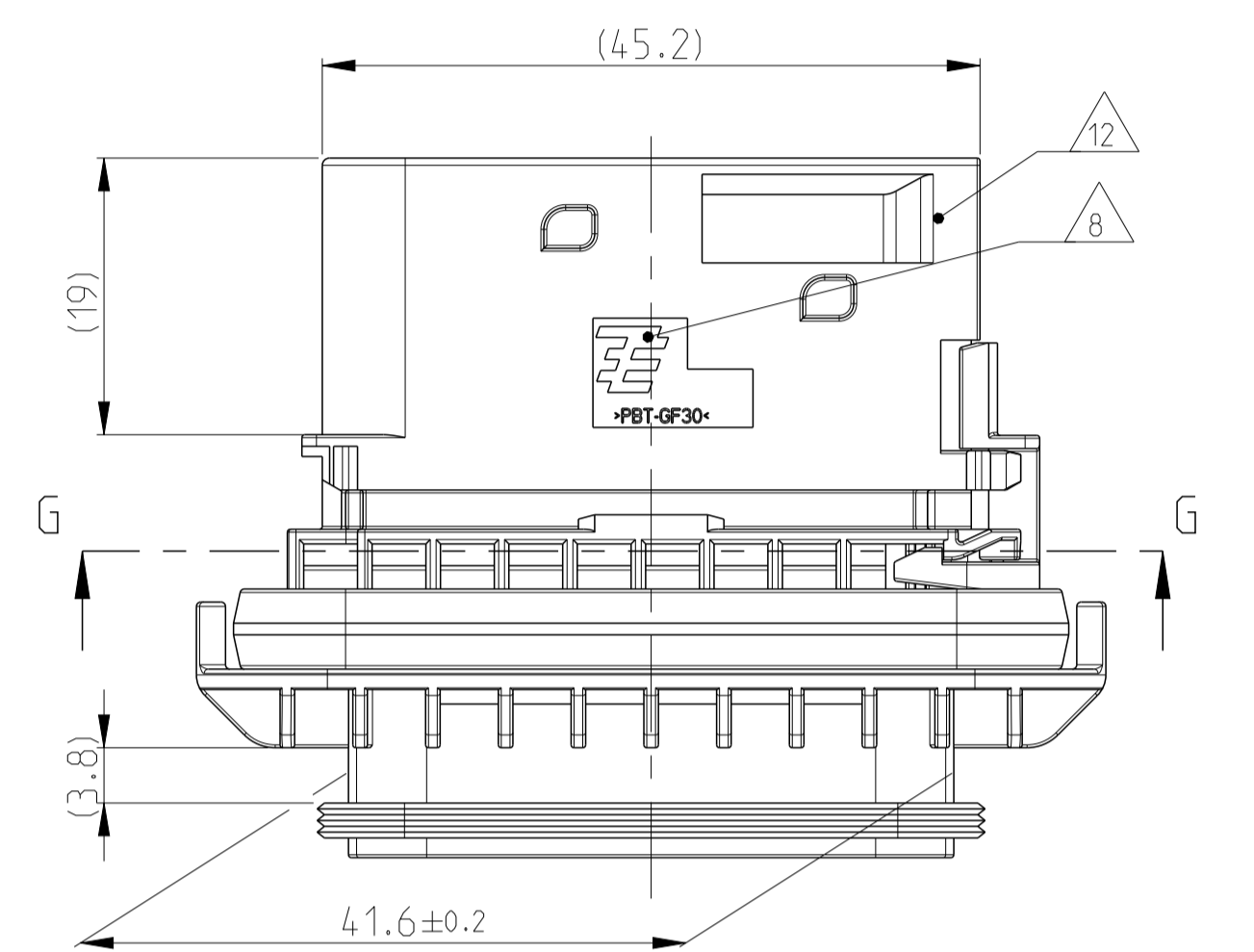
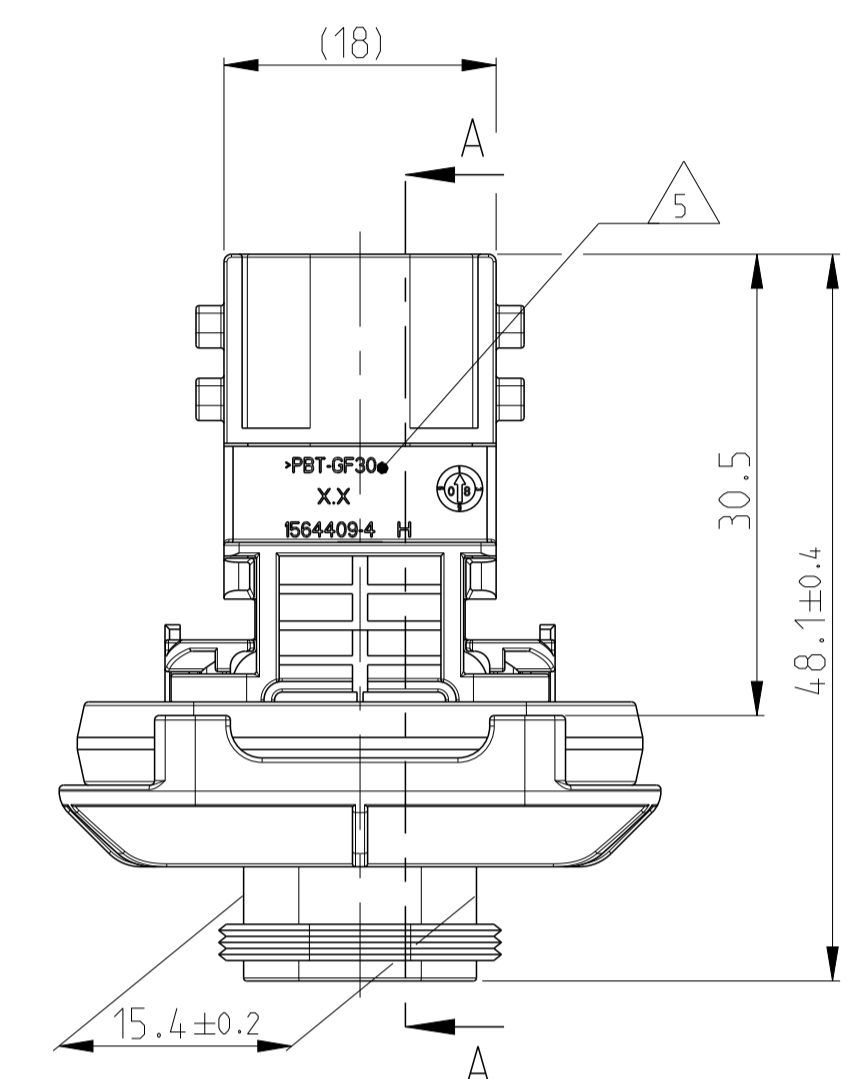
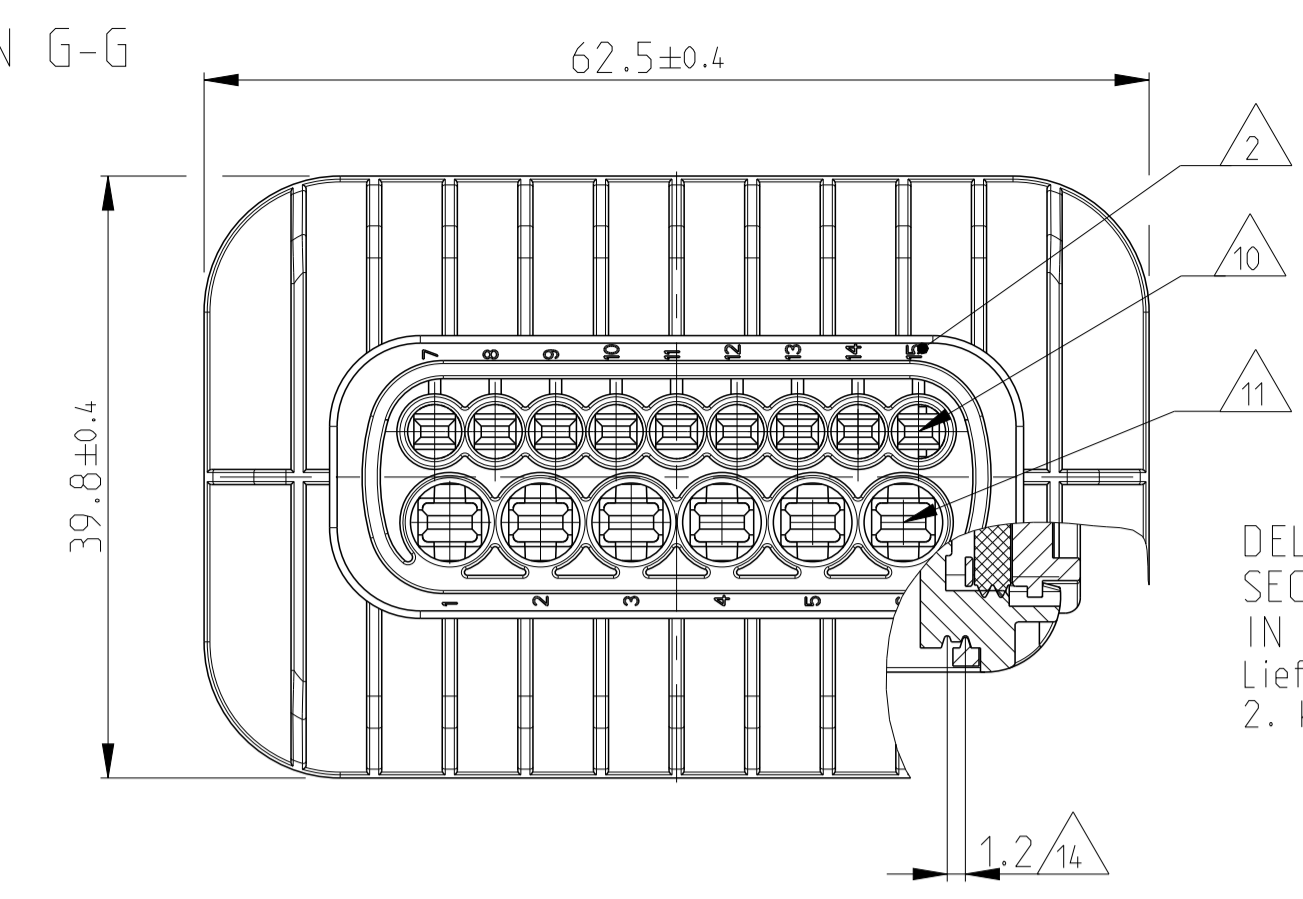
WIRE SIZE: 1.5mm² FLR PERMITTED ONLY IN ASSOCIATION WITH SINGLE WIRE SEALING PN 0-2287497-1 ALLOWED TEMPERATURE 120 DEGREE CELSIUS

Kontaktkammer passend fuer Flachstecker 1.6x0.6 mm (EDS) siehe Produktgruppenzeichnung
TE Nr.: 1355055
max. Drahtgroessenbereich: 1.0mm² FLR

Es ist ein Drahtgroessenbereich von 1.5mm² FLR nur in Verbindung mit der Einzeleiterdichtung PN 0-2287497-1 bis zu 120°C zugelassen
- CAVITIES MATED WITH TAB 2.8 x 0.8 MM (SWS)
SEE PRODUCT GROUP DRAWING
TE NO: 1355052
MAX. WIRE SIZE: 2.5mm² FLR (AWG 12 TXL)
Kontaktkammer passend fuer Flachstecker 2.8 x 0.8 mm (EDS) siehe Produktgruppenzeichnung
TE Nr.: 1355052
max. Drahtgroessenbereich: 2.5mm² FLR (AWG 12 TXL)

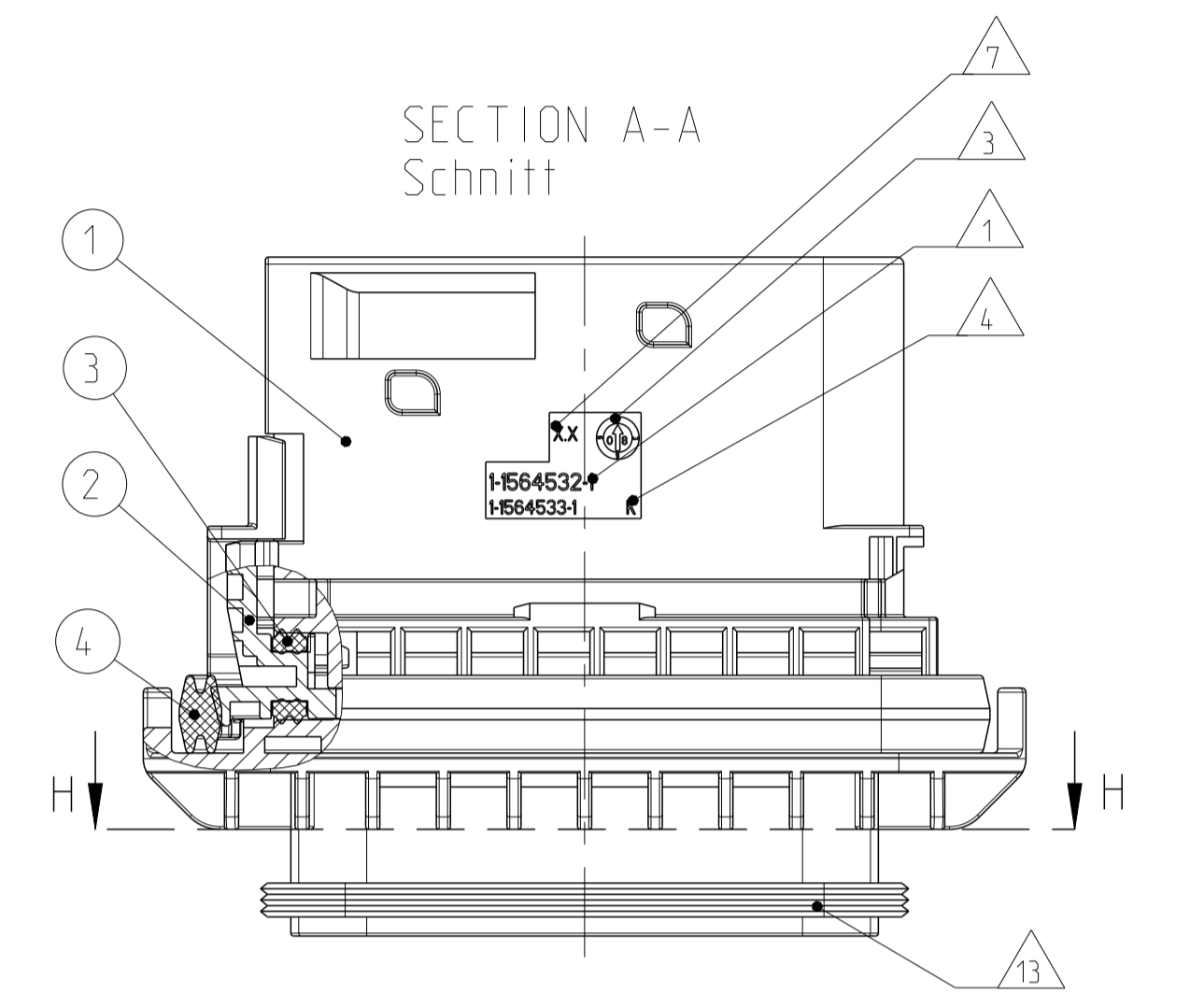
1-1564532-1 AS SHOWN
1-1564532-1 wie gezeigt

SECTION G-G
Schnitt

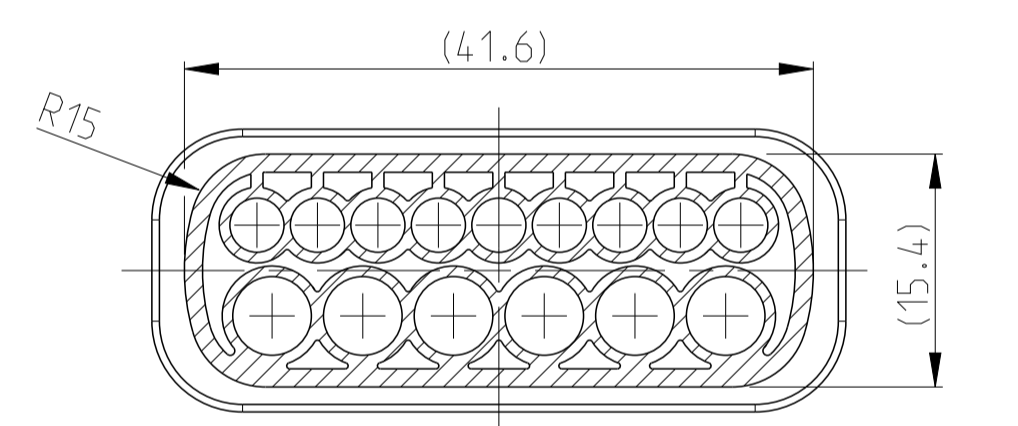


DELIVERY CONDITION:
SECONDARY LOCKING DEVICE
IN PRE-LOCKED POSITION
Lieferzustand:
2. Kontaktsicherung in Vorraststellung

SECTION A-A
Schnitt



SECTION H-H
Schnitt



- INTERFACE ACC. Drawing: 114-18799-1
Kragenschluss nach Zeichnung: 114-18799-1
- MATED WITH COVER SEE DRAWING: 1670865. 1670866
Passend zu Kappe siehe Zeichnung: 1670865. 1670866
- SLIDING DISTANCE OF SECONDARY LOCKING
Verschiebeweg der zweiten Kontaktsicherung
- MALFUNCTION CAUSED BY LAQUER IS NOT COVERED BY TE WARRANTY
Funktionsbeeinträchtigung durch Lackieren. Liegt nicht im Einfluss und Gewährleistungsumfang von TE
- SEALING SURFACE CUTOFF
Dichtflaeche Blechausschnitt

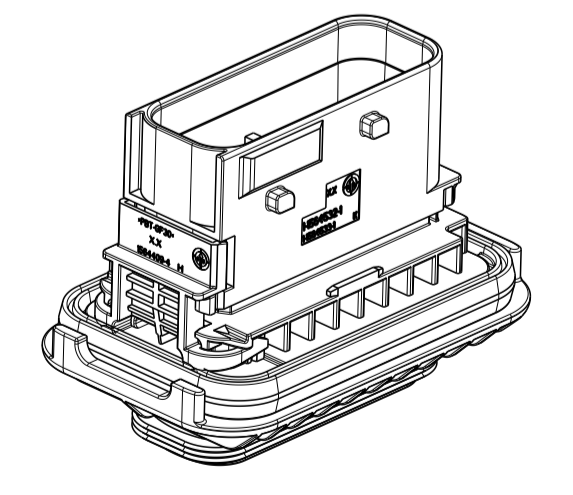
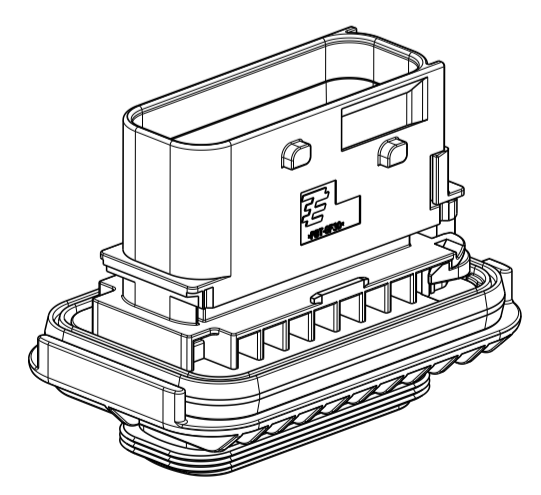
SURFACE ROUGHNESS Ra MAX. 1.8 µm OR LESS FOR METAL PARTS.
Werkzeugoberflaeche Ra Max. 1.8 µm oder weniger fuer Metallteile

SURFACE ROUGHNESS MIN. VDI 3400 - CLASS 24 FOR PLASTIC PARTS.
Werkzeugoberflaeche Min. VDI 3400 - Class 24 fuer Kunststoffteile.

THE FLATNESS MUST BE WITHIN THE TOLERANCE OF THE SHEET.
THEREFORE WITHIN ±0.1MM.
Die Ebenheit muss innerhalb der Toleranz des Blechs liegen bei (±0.1mm)

NO SINK MARKS, EJECTOR, DRAFT, DENTS, SCRATCHES,
RECESSES ON THE SEALING AREA ALLOWED.
Keine Einfaltstellen, Auswerfer, Ausformschraegen, Delle,
Kratzer, Absaeetze zulassig.

ITEM NO	DESCRIPTION	COLOUR	MATERIAL
1	SPPOS. TAB HOUSING CODE "A" SPPOS. - Flachsteckergehäuse kod. "A"	BLACK Schwarz	PBT-GF30 / V-0
1	SPPOS. TAB HOUSING CODE "B" SPPOS. - Flachsteckergehäuse kod. "B"	WHITE Weiss	PBT-GF30 / V-0
1	SPPOS. TAB HOUSING CODE "C" SPPOS. - Flachsteckergehäuse kod. "C"	GREEN grün	PBT-GF30 / V-0
1	SPPOS. TAB HOUSING CODE "D" SPPOS. - Flachsteckergehäuse kod. "D"	BLUE blau	PBT-GF30 / V-0
2	SEAL FOR SECONDARY LOCKING DEVICE Zweite Kontaktsicherung	YELLOW gelb	PBT-GF30 / V-0
3	SEAL FOR SECONDARY LOCKING DEVICE Dichtung fuer zweite Kontaktsicherung	WHITE weiss	MVD
4	AXIAL SEAL 37557 Axialdichtung 37557	GREEN grün	MVD



TE ORDER-NO. TE Bestell-Nr.	REV.	NO. OF POS. Polzahl	CODE Kodierung	QUANTITY Stueck	ITEM NO NO ASSY
4-1564532-1	J	15	D	1	4
3-1564532-1	J	15	C	1	3
2-1564532-1	J	15	B	1	2
1-1564532-1	J	15	A	1	1

THIS DRAWING IS A CONTROLLED DOCUMENT. Dieses Zeichnungsdokument ist durch eine integrierte Identifizierung, die den technischen Anforderungen entspricht, eindeutig identifizierbar. Die Kontrolle der Freigabe, der Änderungen und der Aktualisierung ist durch die Identifizierung zu gewährleisten.		DWN: 16 JUN 2009 CHK: Shilpa Bhavikatti APVD: J.Grandzow DATE: 18 JUN 2009
DIMENSIONS MASSENEHMEN mm		TOLERANCES UNLESS OTHERWISE SPECIFIED: ALLE DIMENSIONEN P L C F M S P L C F M S P L C F M S P L C F M S
MATERIAL SIEHE TABELLE siehe Tabelle		FINISHES/FARBEN SEE TABLE siehe Tabelle
WEIGHT GEWICHT 36.85g		CUSTOMER DRAWING /KUNDENZEICHNUNG SCALE MASSSTAB 2:1 SHEET BLATT 1 OF 1 REV J4

LOC	DIST	REV	DATE	DWN	APVD
A1	-	J1	01APR2015	MAH.	GILCH
		J2	27APR2016	MAH.	GILCH
		J3	19JAN2017	HD.	GILCH
		J4	28JUL2020	MAH.	GILCH

REVISIONS	DESCRIPTION	DATE	DWN	APVD
1	DETAILS SEE PCN E-15-005227	01APR2015	MAH.	GILCH
2	DETAILS SEE PCN E-16-001359	27APR2016	MAH.	GILCH
3	DETAILS SEE PCN E-17-000848	19JAN2017	HD.	GILCH
4	TABLE UPDATE WITH AVAILABLE SLIDES	28JUL2020	MAH.	GILCH

X-ON Electronics

Largest Supplier of Electrical and Electronic Components

Click to view similar products for [Automotive Connectors](#) category:

Click to view products by [TE Connectivity](#) manufacturer:

Other Similar products are found below :

[003-018-000](#) [60403001](#) [60993906-B](#) [M902-2131](#) [M902-2161](#) [72.330.1035.1](#) [73.353.4028.0](#) [F119300-B](#) [F166900](#) [F258300-B](#) [F358300-B](#)
[F407400](#) [F444110](#) [F487000](#) [F509500B-B](#) [827153-1](#) [8N1515-32-24P](#) [9-1326729-8](#) [925474-1](#) [928905-1](#) [964562-4](#) [968782-1](#) [GT17SA-8DS-](#)
[HU](#) [98891-1012](#) [98947-1016](#) [12004147](#) [12004475-L](#) [12010290](#) [12010309-B](#) [12015454](#) [12020219-B](#) [12020308](#) [12041318-B](#) [12052225-L](#)
[12052466](#) [12059125](#) [12064869](#) [12004327-B](#) [12010503-B](#) [12015308](#) [12015384](#) [12015909](#) [1-21030-1](#) [12041254](#) [12041318](#) [12047946-B](#)
[12047957](#) [12047957-L](#) [12059473](#) [12066261](#)