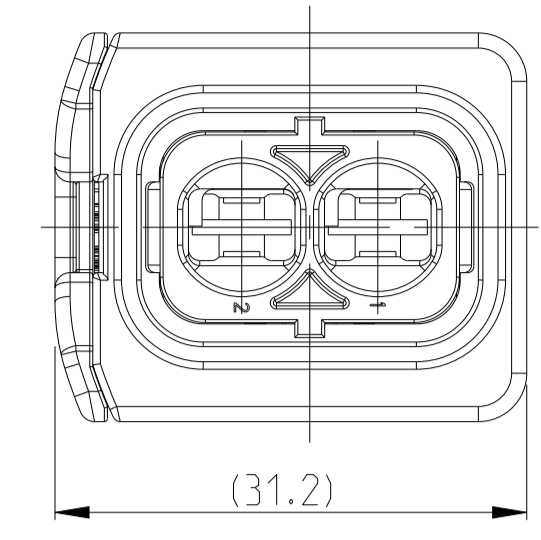


1-1564542-1 AS SHOWN
1-1564542-1 wie gezeigt

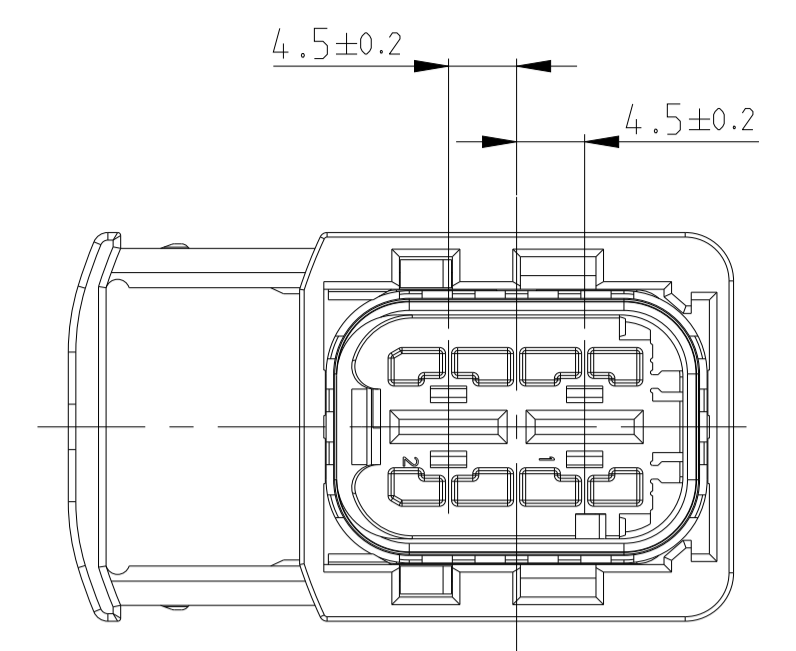
REV. NO.	DESCRIPTION	DATE	BY	APPV
J	DETAILS SEE PCN E-12-007625	24MAY2012	MN	SKR
J1	ECR-15-007756	15MAY2015	SK	Krauss
J2	ECR-21-111166	24AUG2021	DRK	AW

SLIDE IN LOCKED POSITION
Schieber in Verriegelungsposition



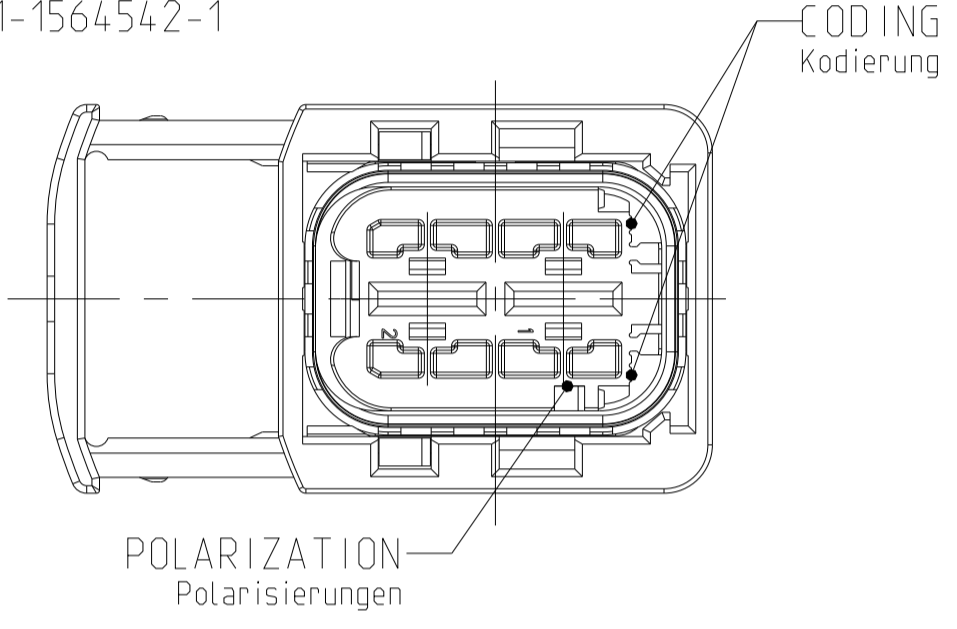
DELIVERY CONDITION:
Lieferzustand:

SECONDARY LOCKING AND SLIDE
IN PRE-LOCKED POSITION
2. Kontaktsicherung und Schieber
in Vorraststellung

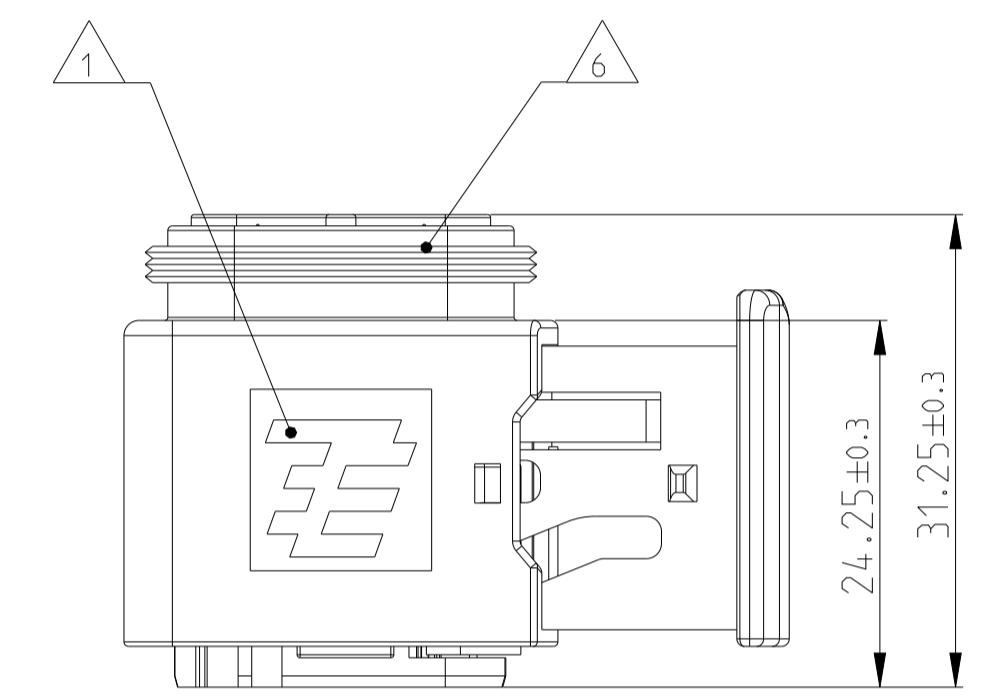
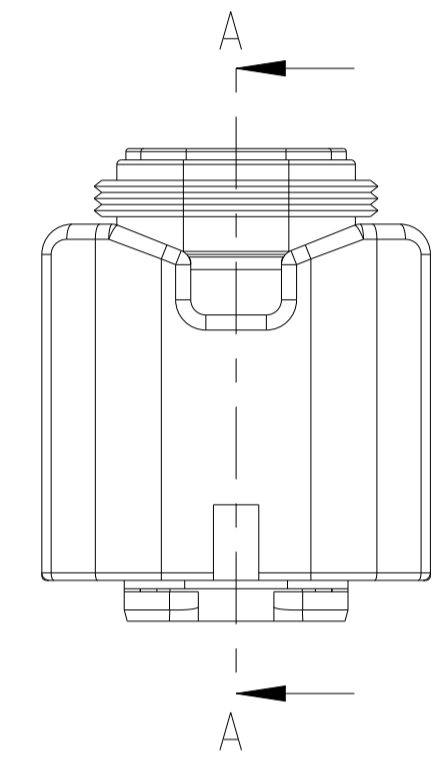
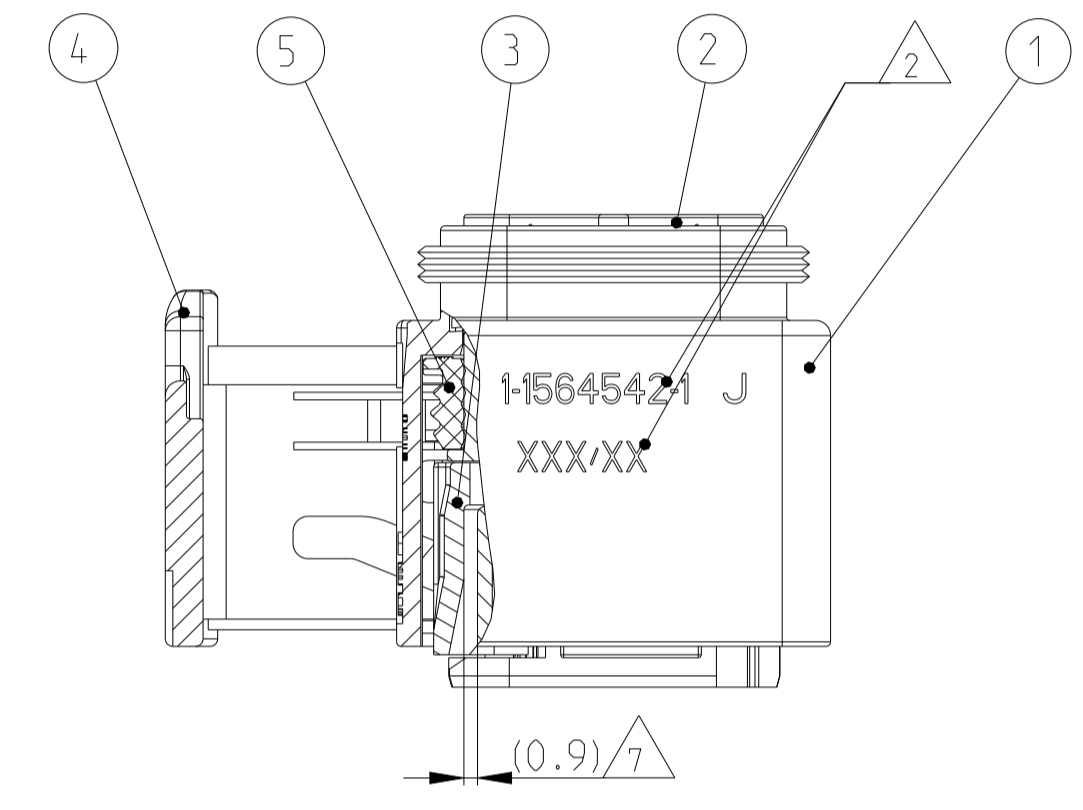


CODING A
Kodierung

PN 1-1564542-1



SECTION A-A
Schnitt

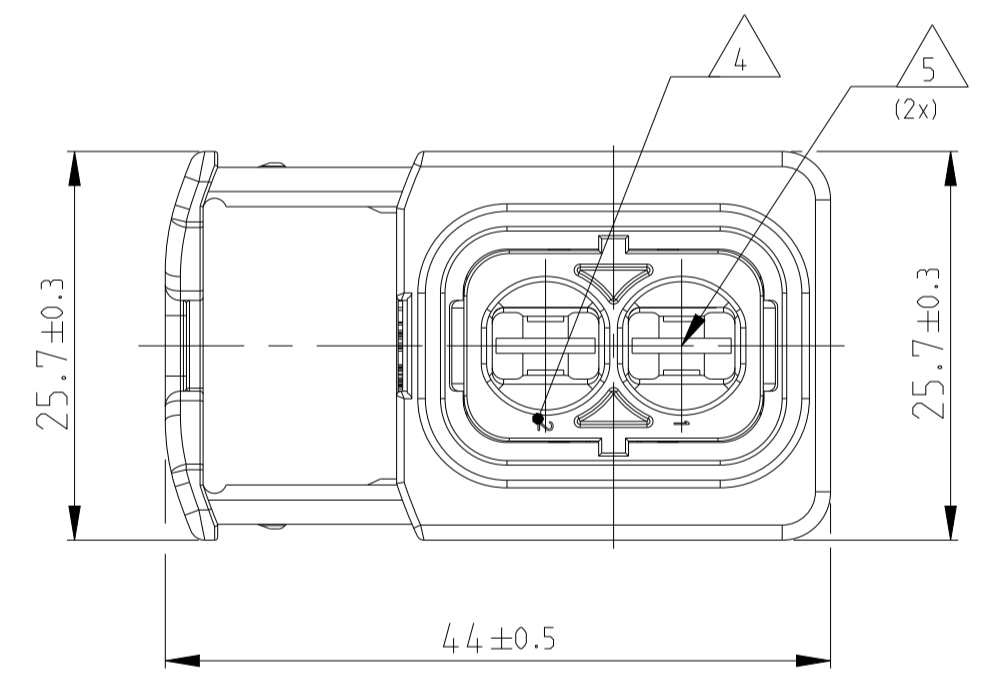
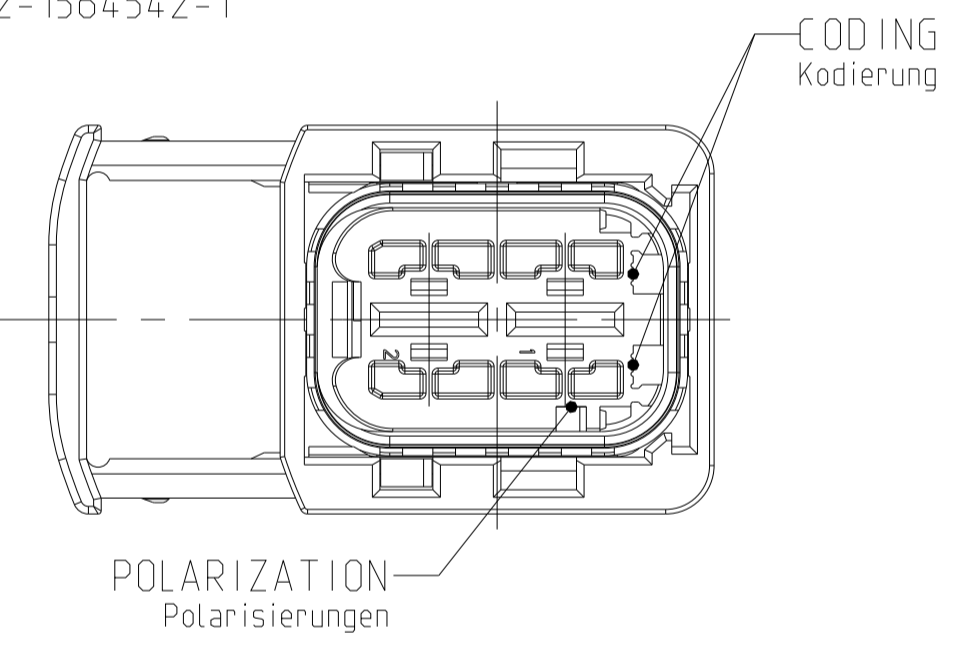


NOTES
Bemerkungen

- 1 TE LOGO
TE Logo
- 2 ASSY PN, PRODUCTION DATE (CALENDAR DAY/YEAR):
MARKING OPTIONAL AS LASER ENGRAVING OR
LASER WITH COLOR CHANGE
Assy PN, Produktionsdatum (Kalendertag/Jahr):
Beschriftung wahlweise als Lasergravur oder Laser mit Farbumschlag
- 3 BULK PACKAGING IN CORRUGATED BOX
Schuttgut im Versandkarton
- 4 CAVITY NUMBERING
Kammer Bezeichnung
- 5 CAVITIES MATED WITH AMP MCP 6.3/4.8K
SEE PRODUCT GROUP DRAWING
TE NO: 1241438
MAX. WIRE SIZE: 6.0mm² FLR
Kontaktkammern passend fuer AMP MCP 6.3/4.8K
siehe Produktgruppenzeichnung
TE Nr.: 1241438
max. Drahtgrößenbereich: 6.0mm² FLR
- 6 SUITABLE COVERS PN 1670057, 1670364
Passende Kappen PN 1670057, 1670364
- 7 SLIDING DISTANCE OF SECONDARY LOCKING
Verschiebeweg der 2. Kontaktsicherung
- 8 FITS TO TYCO INTERFACE DRAWING 114-18740-1
Passend zur Ausfuehrungsvorschrift 114-18740-1
- 9 SUITABLE COUNTERPART TE-NO. 1564544, 1564546
passendes Gegenstueck TE-Nr. 1564544, 1564546
- 10 MALFUNCTION CAUSED BY LACQUER IS NOT
COVERED BY TYCO ELECTRONICS WARRANTY.
Funktionsbeeinträchtigung durch Lackieren liegt nicht im
Einfluss und Gewährleistungsumfang von Tyco Electronics.

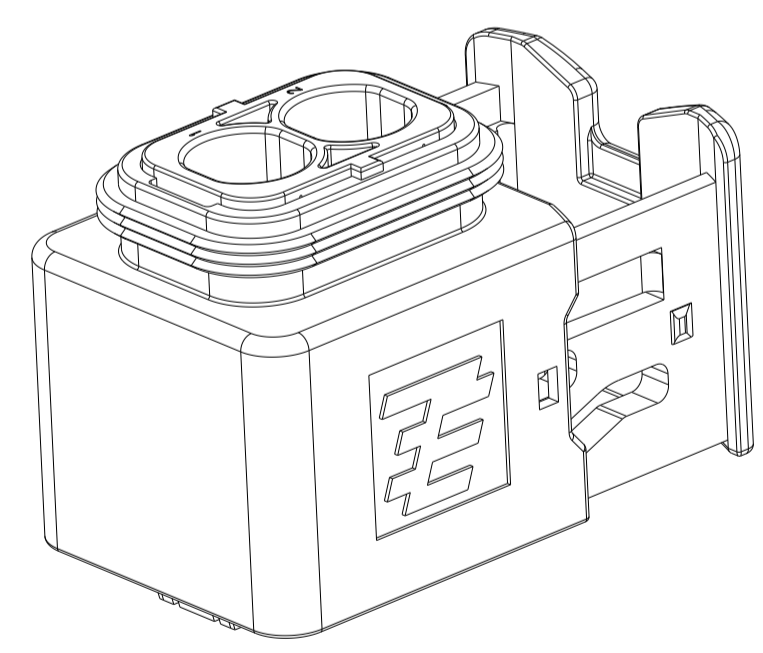
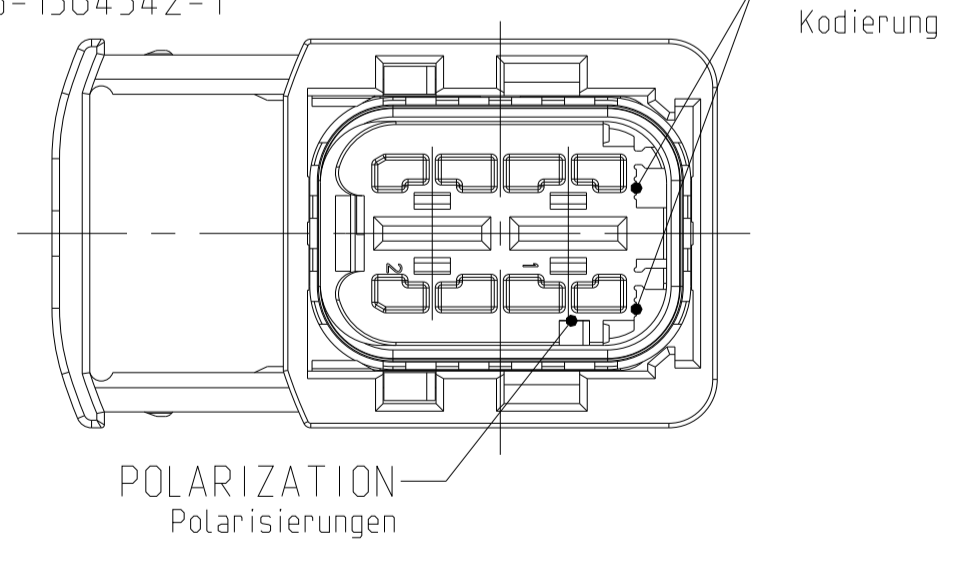
CODING B
Kodierung

PN 2-1564542-1



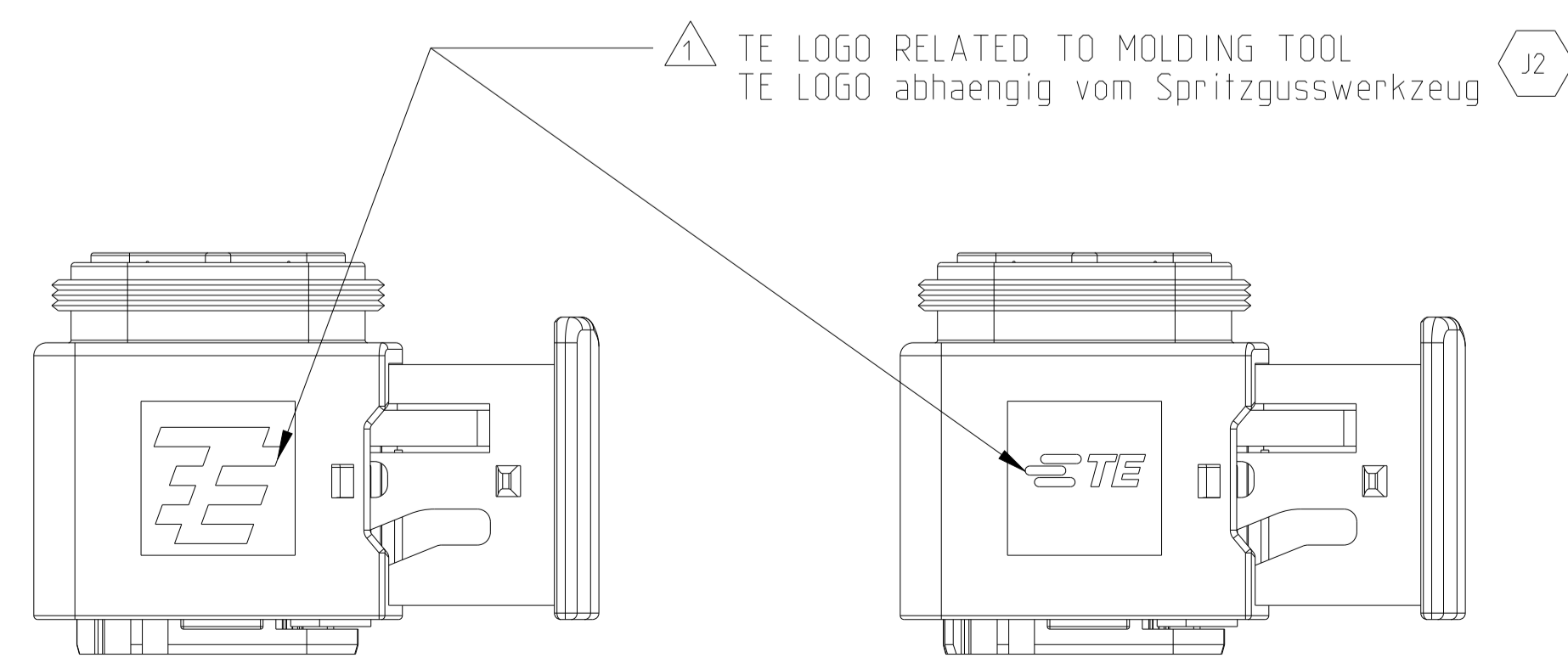
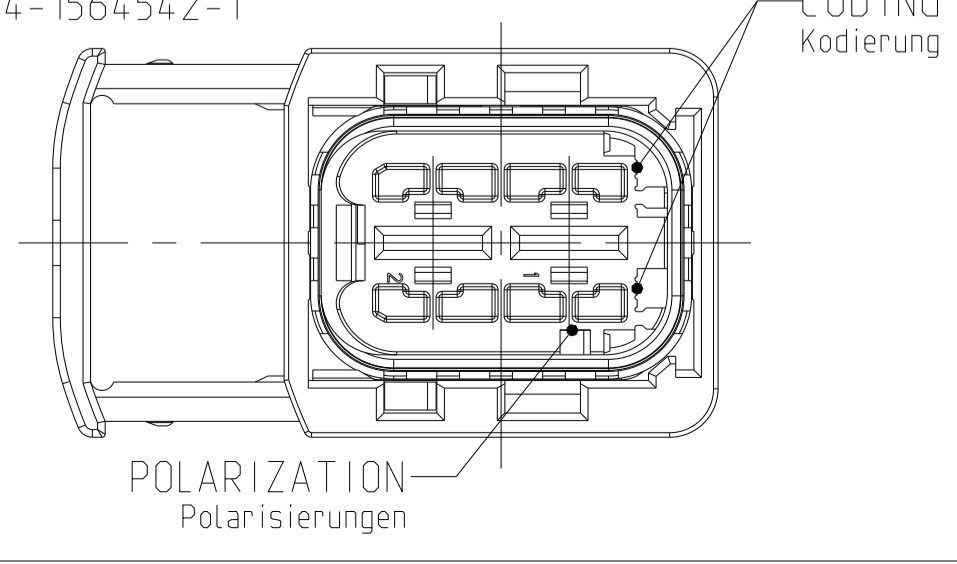
CODING C
Kodierung

PN 3-1564542-1



CODING D
Kodierung

PN 4-1564542-1



ITEM NO	DESCRIPTION	COLOUR	MATERIAL
1	RECEPTACLE HOUSING	BLACK	PBT-GF30 / V-0
2	2POS. CAVITY BLOCK, CODE, 'A'	BLACK	PBT-GF30 / V-0
2	2POS. CAVITY BLOCK, CODE, 'C'	GREEN	PBT-GF30 / V-0
2	2POS. CAVITY BLOCK, CODE, 'C'	GREEN	PBT-GF30 / V-0
2	2POS. CAVITY BLOCK, CODE, 'D'	BLUE	PBT-GF30 / V-0
3	2POS. CAVITY BLOCK, CODE, 'D'	BLUE	PBT-GF30 / V-0
4	U-SLIDE	YELLOW	PBT-GF30 / V-0
5	SEAL	WHITE	MVO

TE ORDER-NO.	REV.	NO. OF POS.	CODE	QUANTITY	ITEM
TE Bestell-Nr.		Polzahl	Kodierung	Stueck	NO ASSY
4-1564542-1	J	2	D	1	4
3-1564542-1	J	2	C	1	3
2-1564542-1	J	2	B	1	2
1-1564542-1	J	2	A	1	1

THIS DRAWING IS A CONTROLLED DOCUMENT. DIMENSIONS: MILLIMETERS. TOLERANCES UNLESS OTHERWISE SPECIFIED: ALL TO ISO 8015.

OWN: Gajanan	DATE: 10FEB2009		TE Connectivity
CHK: J. Grandzow	DATE: 11FEB2009		NAME: 2POS. AMP MCP6.3/4.8K, REC HSG, ASSY
APPV: Ed. Eberwein	DATE: 11FEB2009	PRODUCT SPEC: 108-94.020	SIZE: 114-18740-1
SCALE: 1:1	WEIGHT: 17.8 g	APPLICATION SPEC: 114-18740-1	RESTRICTED TO: N/A
CAGE CODE: 00779	DRAWING NO: 1564542	FINISH SURFACE: SEE TABLE	CUSTOMER DRAWING
SCALE: 2:1	SHEET: 1 OF 1	REV: J2	

X-ON Electronics

Largest Supplier of Electrical and Electronic Components

Click to view similar products for [Automotive Connectors](#) category:

Click to view products by [TE Connectivity](#) manufacturer:

Other Similar products are found below :

[003-018-000](#) [60403001](#) [60993906-B](#) [M902-2131](#) [M902-2161](#) [M902-2344](#) [72.330.1035.1](#) [73.353.4028.0](#) [F119300-B](#) [F166900](#) [F258300-B](#)
[F358300-B](#) [F407400](#) [F444110](#) [F487000](#) [F509500B-B](#) [827153-1](#) [8N1515-32-24P](#) [9-1326729-8](#) [925474-1](#) [928905-1](#) [964562-4](#) [968782-1](#)
[GT17SA-8DS-HU](#) [98891-1012](#) [98947-1016](#) [12004147](#) [12004475-L](#) [12010290](#) [12015454](#) [12020219-B](#) [12041318-B](#) [12052225-L](#) [12052466](#)
[12064869](#) [12004327-B](#) [12015308](#) [12015384](#) [12015909](#) [1-21030-1](#) [12041254](#) [12041318](#) [12047946-B](#) [12047957](#) [12047957-L](#) [12059473](#)
[12066261](#) [12110546](#) [12110546-B](#) [12131792](#)