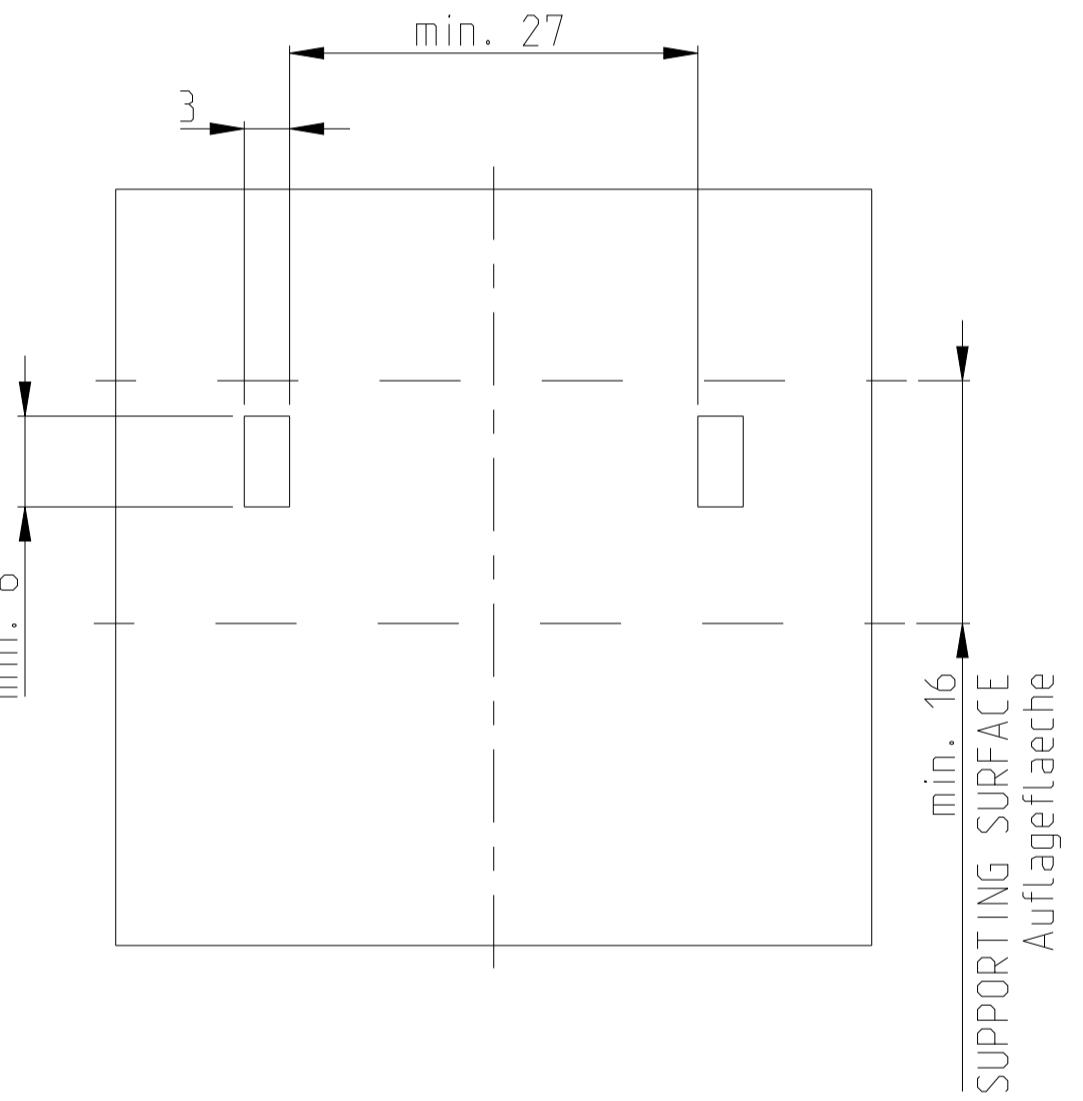
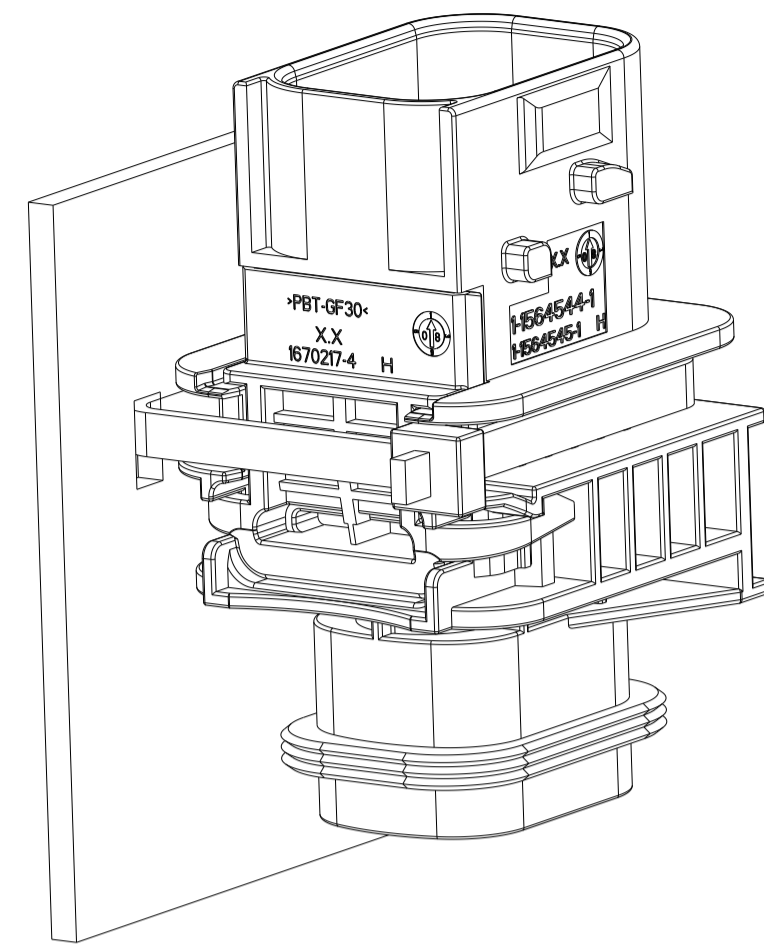


PREFERRED MOUNTING SITUATION FOR CABLE TIE  
 Bevorzugte Montagestellung fuer Kabelbinder



**CODING "A"**  
Kodierung

PN: 1-1564544-1

**CODING "B"**  
Kodierung

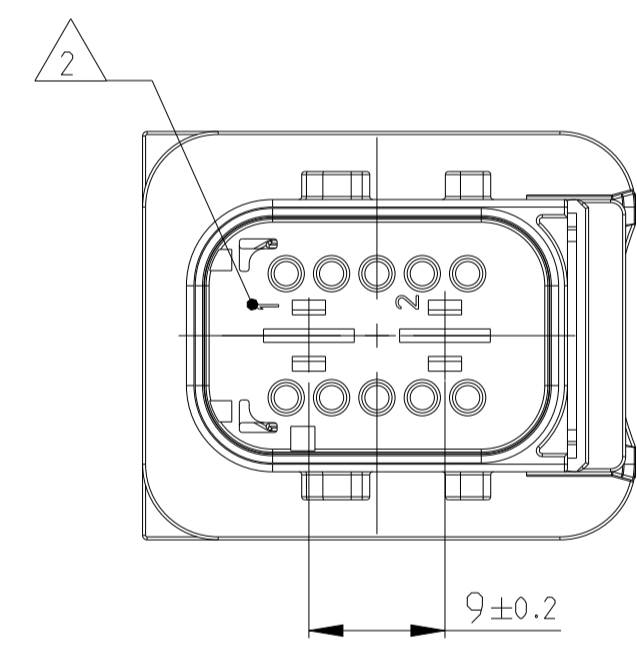
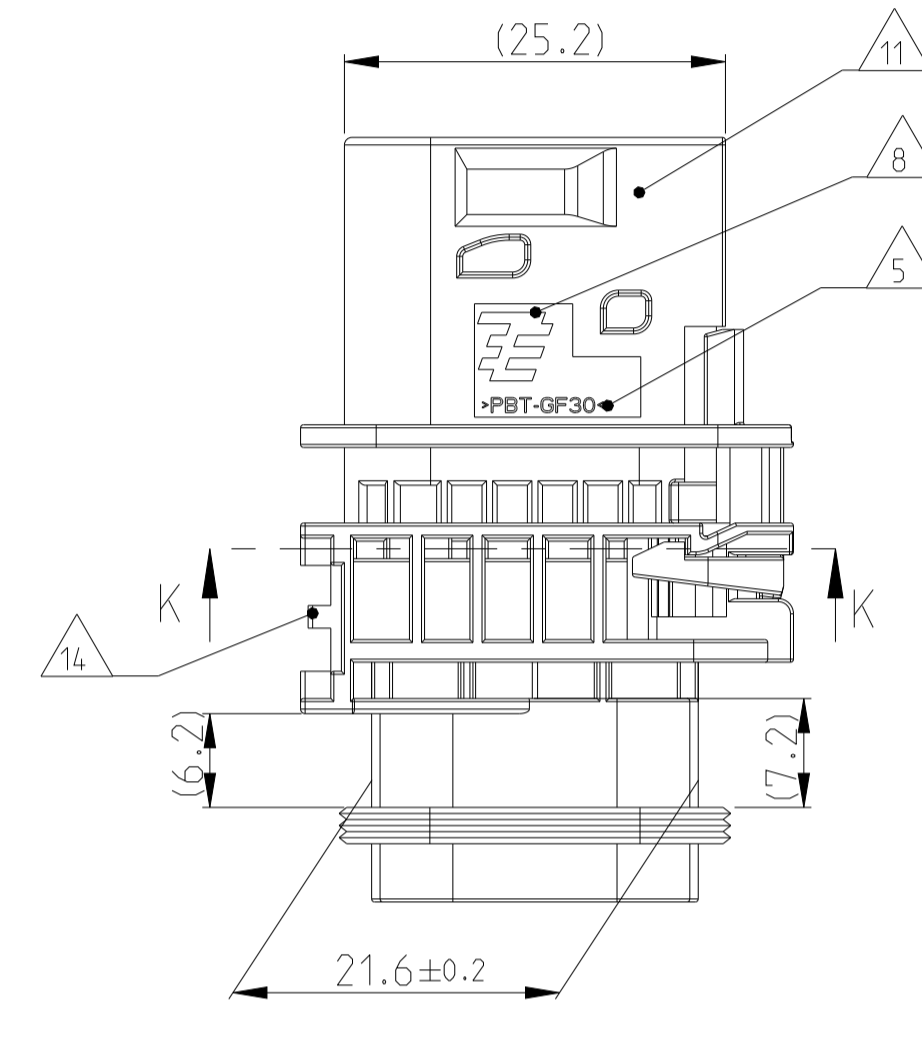
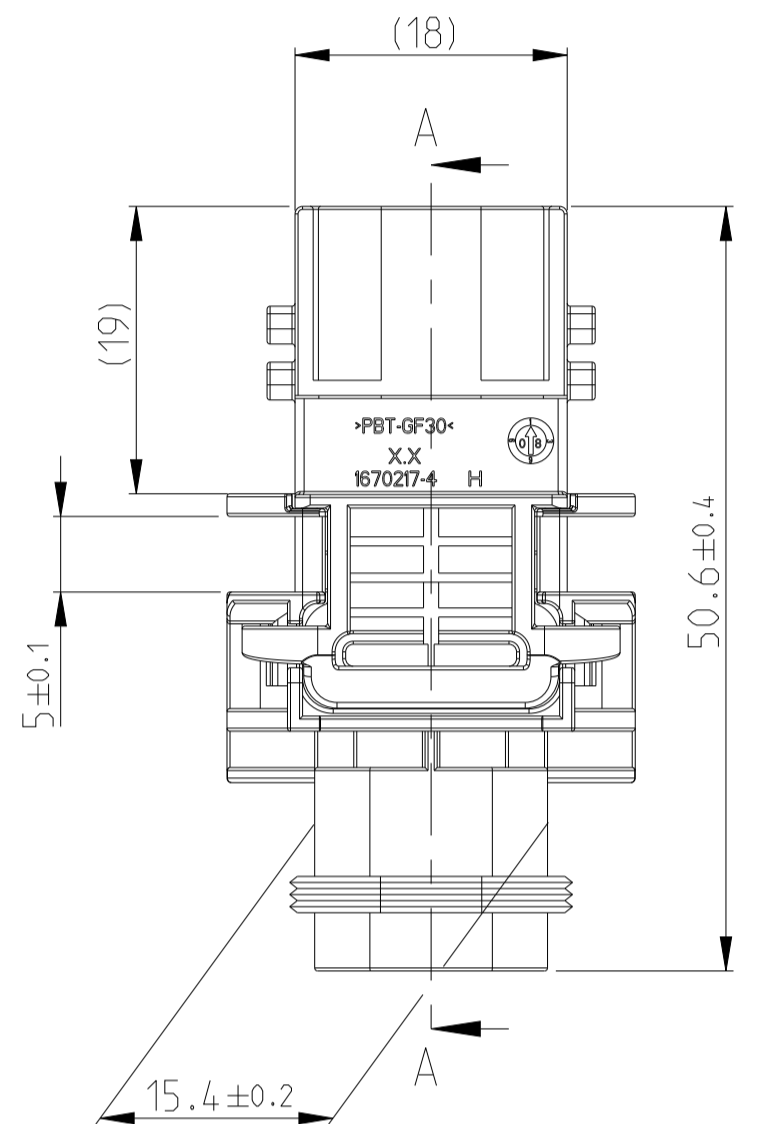
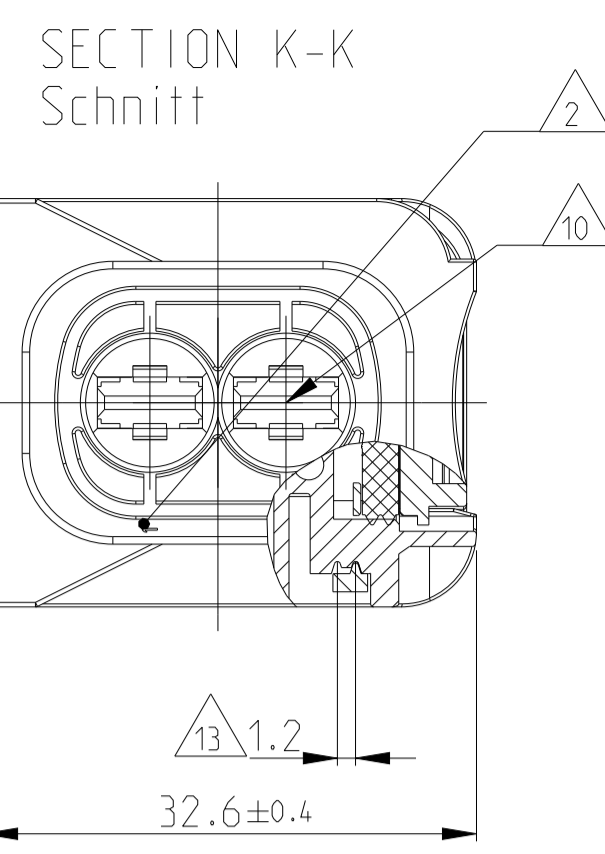
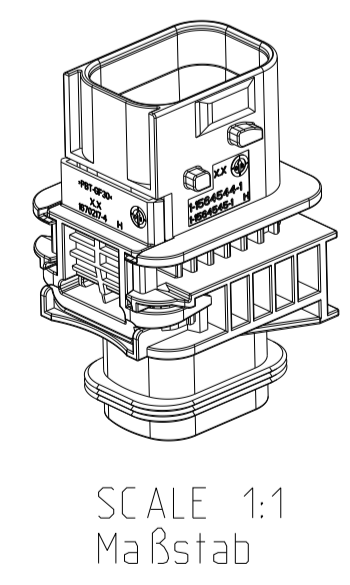
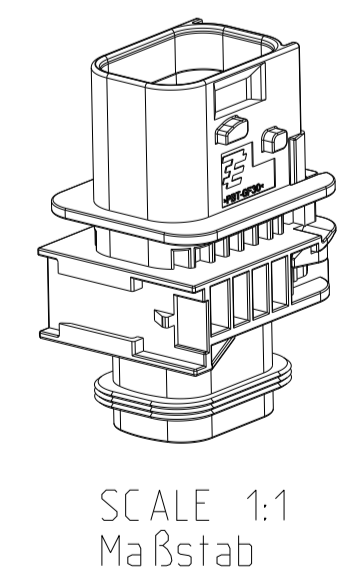
PN: 2-1564544-1

**CODING "C"**  
Kodierung

PN: 3-1564544-1

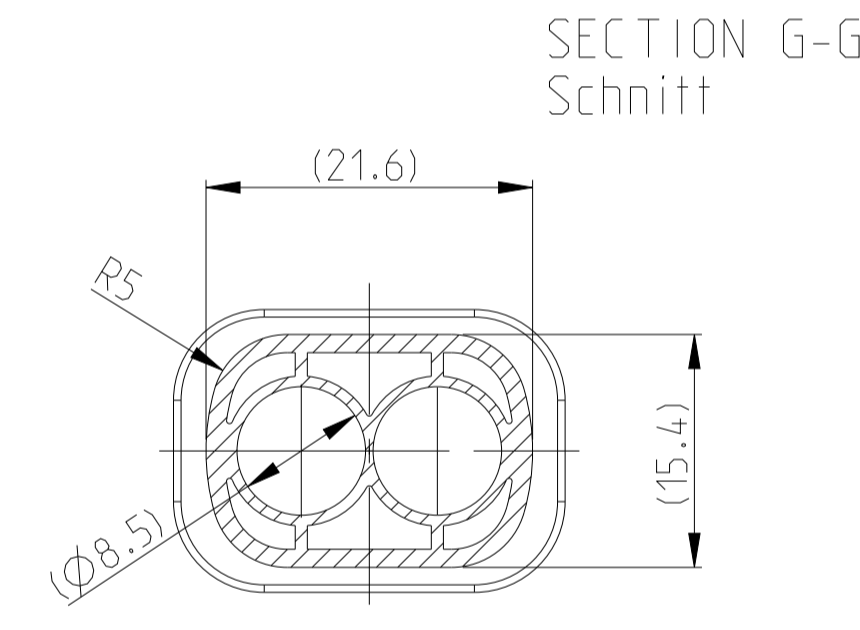
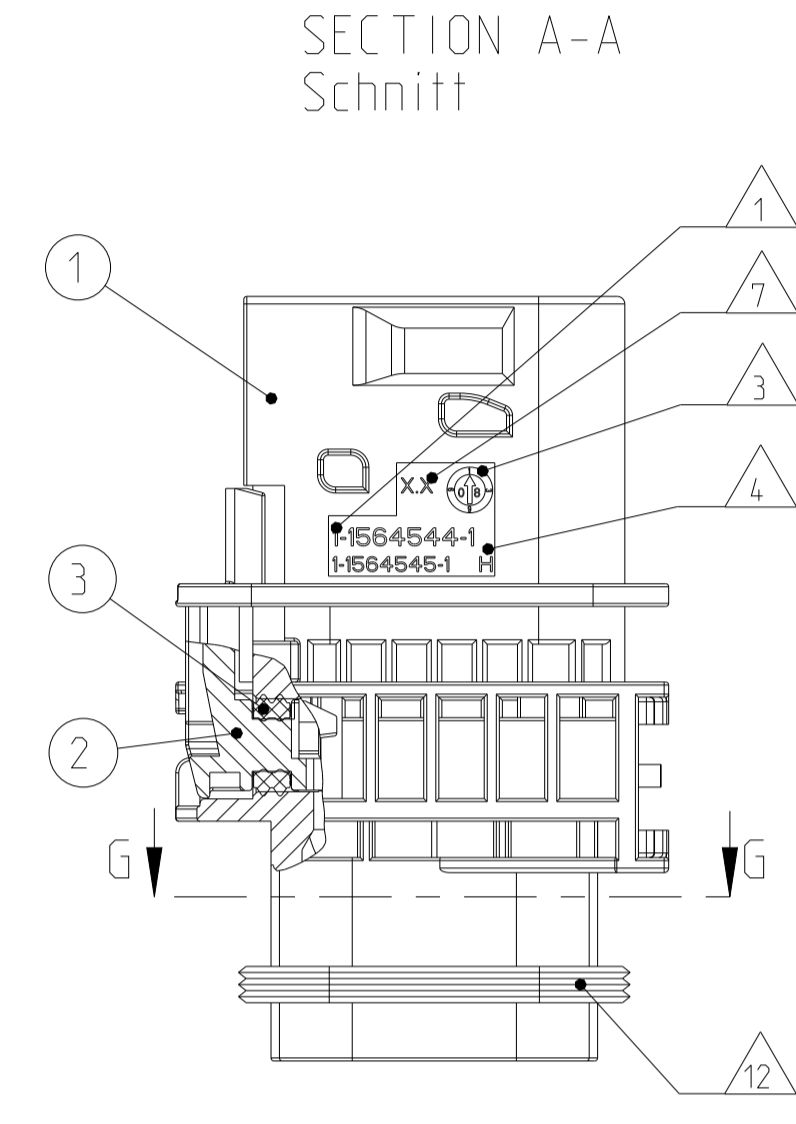
**CODING "D"**  
Kodierung

PN: 4-1564544-1



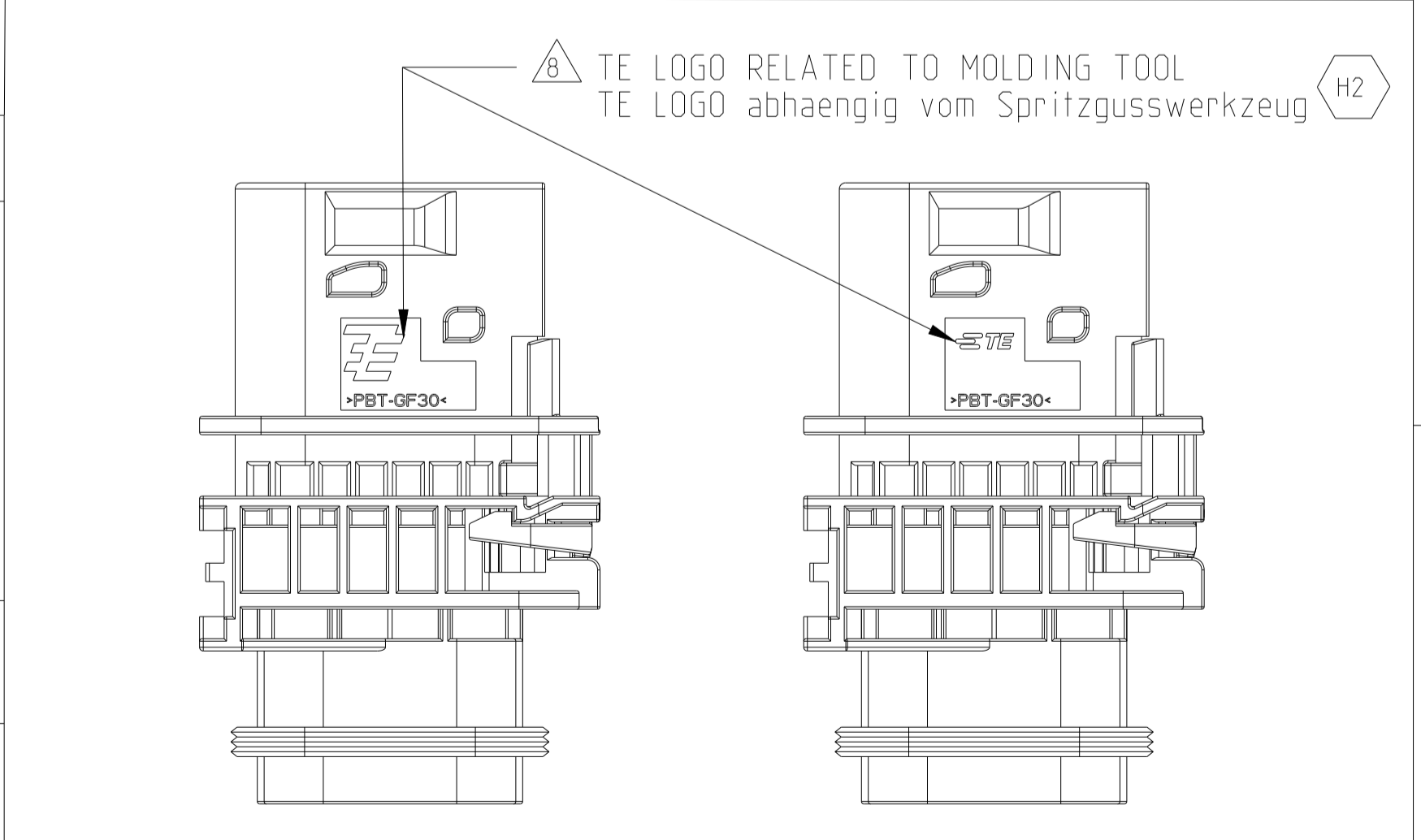
1-1564544-1 AS SHOWN  
 1-1564544-1 wie gezeigt

DELIVERY CONDITION:  
 SECONDARY LOCKING DEVICE  
 IN PRE-LOCKED POSITION  
 Lieferzustand:  
 2. Kontaktsicherung in Vorraststellung



LOC	DIST	REV	DATE	BY	CHKD	APPROV
AI	-	-	-	-	-	-
PROJECT NO. EGATN08345		G2	28DEC2010	SJ	JG	
		H	3MAY2011	DB	JG	
		H1	25MAY2011	DB	JG	
		H2	24AUG2021	DRK	AW	

- NOTES**  
Bemerkungen
- 1 TE ORDER-NO.  
TE Bestell-Nr.
  - 2 CAVITY NUMBERING  
Kammerbezeichnung
  - 3 PRODUCTION DATE  
Produktionsdatum
  - 4 LETTER-INSERT FOR THE REVISION STATUS OF THE MOULD  
Schriftsatz fuer Aenderungszustand des Werkzeuges
  - 5 MATERIAL MARKING ACCORDING TO VDA 260  
Werkstoffkennzeichnung nach VDA 260
  - 6 BULK PACKAGING IN CORRUGATED BOX  
Schuettgut im Versandkarton
  - 7 MOULD CAVITY MARKING  
Nestmarkierung
  - 8 TE LOGO  
TE Logo
  - 9 SUITABLE COUNTERPART SEE DRAWING: 1564542  
passendes Gegenstueck siehe Zeichnung: 1564542
  - 10 CAVITIES MATED WITH TAB 5.8 x 0.8 MM (SW)  
SEE PRODUCT GROUP DRAWING  
TE NO.: 1241895  
MAX. WIRE SIZE: 6.0mm<sup>2</sup> FLR  
ATTENTION:  
SUITABLE WIRE SEALS FOR CAVITY DIAMETER 8.5MM  
MUST BE USED (SAME AS FOR AMP MCP 6.3 CONTACTS)  
Kontaktkammer passend fuer Flachstecker 5.8 x 0.8 mm (EDS)  
siehe Produktgruppenzeichnung  
TE Nr.: 1241895  
max. Drahtgroessenbereich: 6.0mm<sup>2</sup> FLR  
Achtung:  
Entsprechende Einzeldichtungen fuer Kammerdurchmesser 8.5mm  
muessen verwendet werden (die gleichen wie fuer AMP MCP 6.3 Kontakte)
  - 11 INTERFACE ACC. DRAWING: 114-18740-1  
Kragenschluss nach Zeichnung: 114-18740-1
  - 12 MATED WITH COVER SEE TE PN 1670057. 1670364  
Passend zu Kappe siehe TE PN 1670057. 1670364
  - 13 SLIDING DISTANCE OF SECONDARY LOCKING  
Verschiebeweg der zweiten Kontaktsicherung
  - 14 INTERFACE FOR FIXING PART  
RAYMOND ORDER-NO.: 017530. 018162  
Schnittstelle fuer Befestigungsteil  
Raymond Bestell-Nr.: 017530. 018162
  - 15 MALFUNCTION CAUSED BY LAQUER IS NOT  
COVERED BY TE WARRANTY  
Funktionsbeeintraechtigung durch Lackieren. Liegt nicht  
im Einfluss und Gewaehrleistungsumfang von TE



TE ORDER-NO. TE Bestell-Nr.	REV.	NO. OF POS. Polzahl	CODE Kodierung	QUANTITY Stueck	ITEM NO ASSY	MATERIAL	DESCRIPTION Beschreibung
4-1564544-1	H	2	D	-	1	4	
3-1564544-1	H	2	C	-	1	3	
2-1564544-1	H	2	B	-	1	2	
1-1564544-1	H	2	A	1	1	1	

THIS DRAWING IS A CONTROLLED DOCUMENT.  
 DIESES ZEICHNUNGSDOKUMENT IST EIN KONTROLLIERTES DOKUMENT.  
 ANSCHAUEN SIE DEN TECHNISCHEN ANFORDERUNGEN, DIE DIESE ZEICHNUNG BEZUGNEHMEN. VERÄNDERUNGEN WERDEN DURCH EINE REVISIONSNUMMER ODER EINE ANMERKUNG ANGEZEIGT. DIESE ZEICHNUNG BEZUGNEHMEN SIE AUF ANFORDERUNG.

OWNER Gajanan	DATE 10FEB2009
CHKD J.Grandzow	DATE 11FEB2009
APVD E.Grubwein	DATE 11FEB2009

**TE CONNECTIVITY**  
TE Connectivity

NAME  
2POS. TAB 5.8x0.8 TAB HSG. ASSY  
2pos. TAB 5.8x0.8 Flachsteckergehäuse  
HDS CS - GROUP C

SIZE  
A1

CAGE CODE  
00779

DRAWING NO.  
1564544

RESTRICTED TO  
NUR FÜR

WEIGHT  
18.95g

CUSTOMER DRAWING  
/KUNDENZEICHNUNG

SCALE  
MASSSTAB 5:1

SHEET  
BLATT 1

OF  
VON 1

REV.  
H2

## X-ON Electronics

Largest Supplier of Electrical and Electronic Components

*Click to view similar products for [Automotive Connectors](#) category:*

*Click to view products by [TE Connectivity](#) manufacturer:*

Other Similar products are found below :

[003-018-000](#) [60403001](#) [60993906-B](#) [M902-2131](#) [M902-2161](#) [M902-2344](#) [72.330.1035.1](#) [73.353.4028.0](#) [F119300-B](#) [F166900](#) [F258300-B](#)  
[F358300-B](#) [F407400](#) [F444110](#) [F487000](#) [F509500B-B](#) [827153-1](#) [8N1515-32-24P](#) [9-1326729-8](#) [925474-1](#) [928905-1](#) [964562-4](#) [968782-1](#)  
[GT17SA-8DS-HU](#) [98891-1012](#) [98947-1016](#) [12004147](#) [12004475-L](#) [12010290](#) [12010309-B](#) [12015454](#) [12020219-B](#) [12041318-B](#) [12052225-](#)  
[L](#) [12052466](#) [12064869](#) [12004327-B](#) [12015308](#) [12015384](#) [12015909](#) [1-21030-1](#) [12041254](#) [12041318](#) [12047946-B](#) [12047957](#) [12047957-L](#)  
[12059473](#) [12066261](#) [12110546](#) [12110546-B](#)