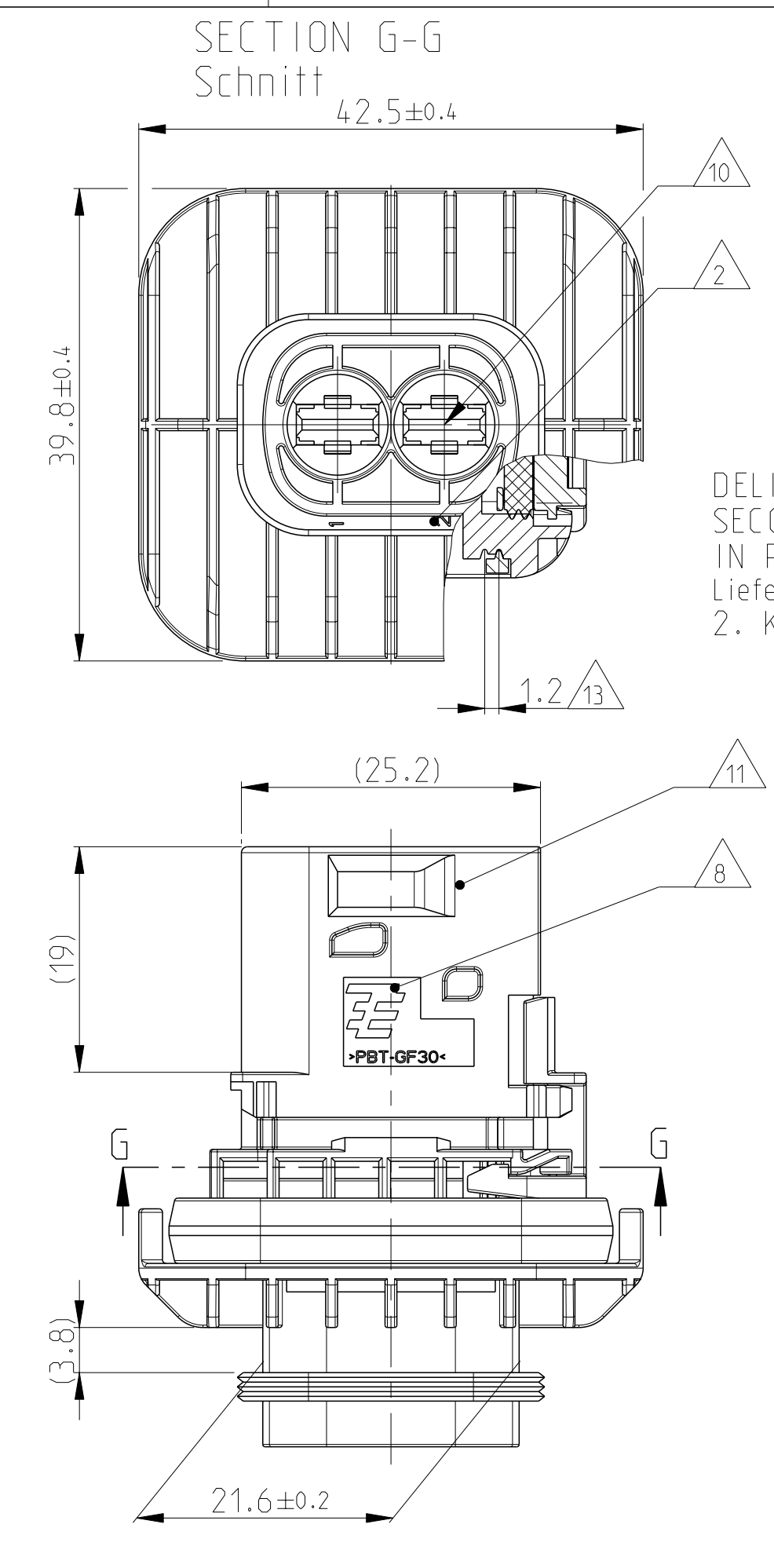
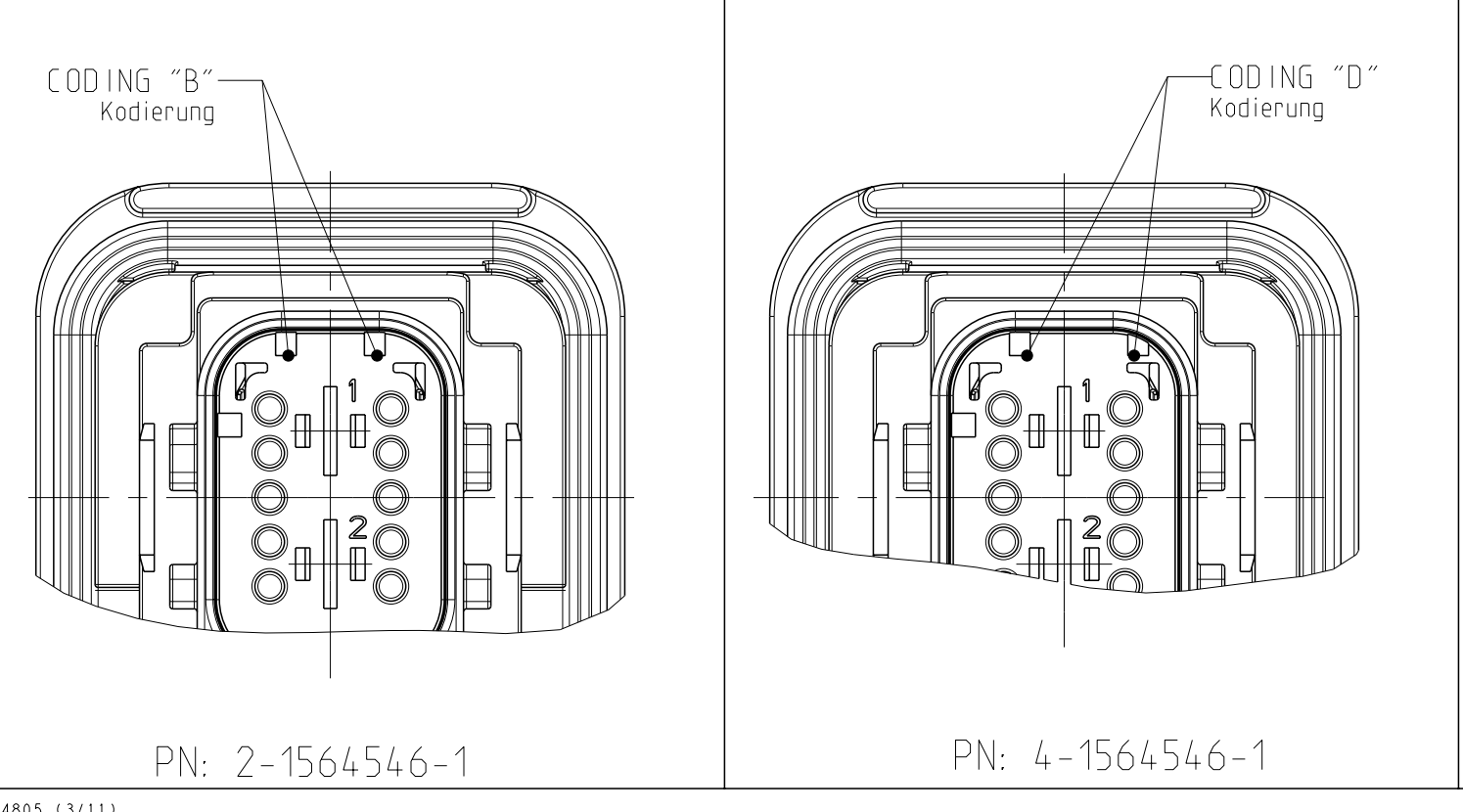
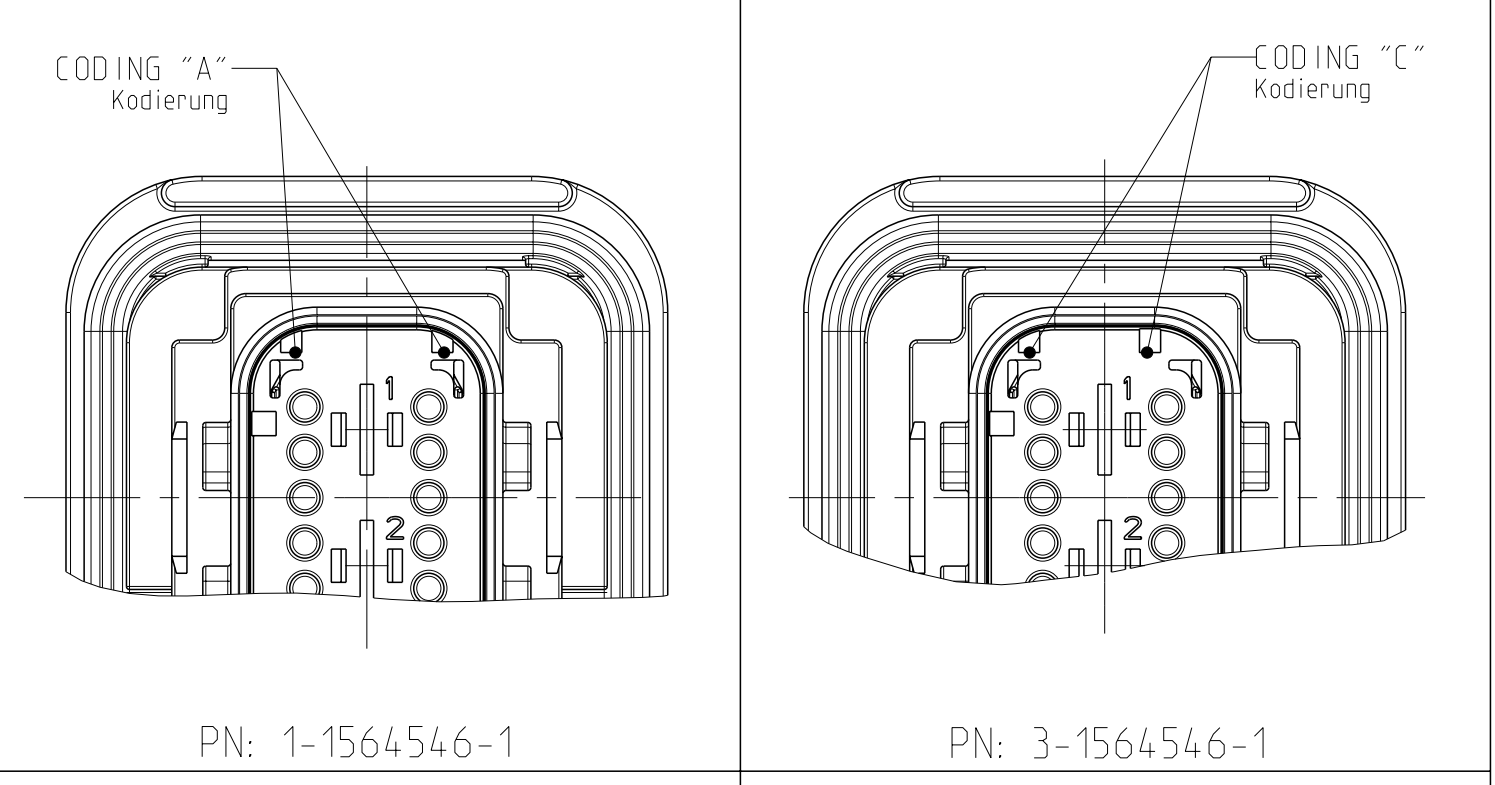
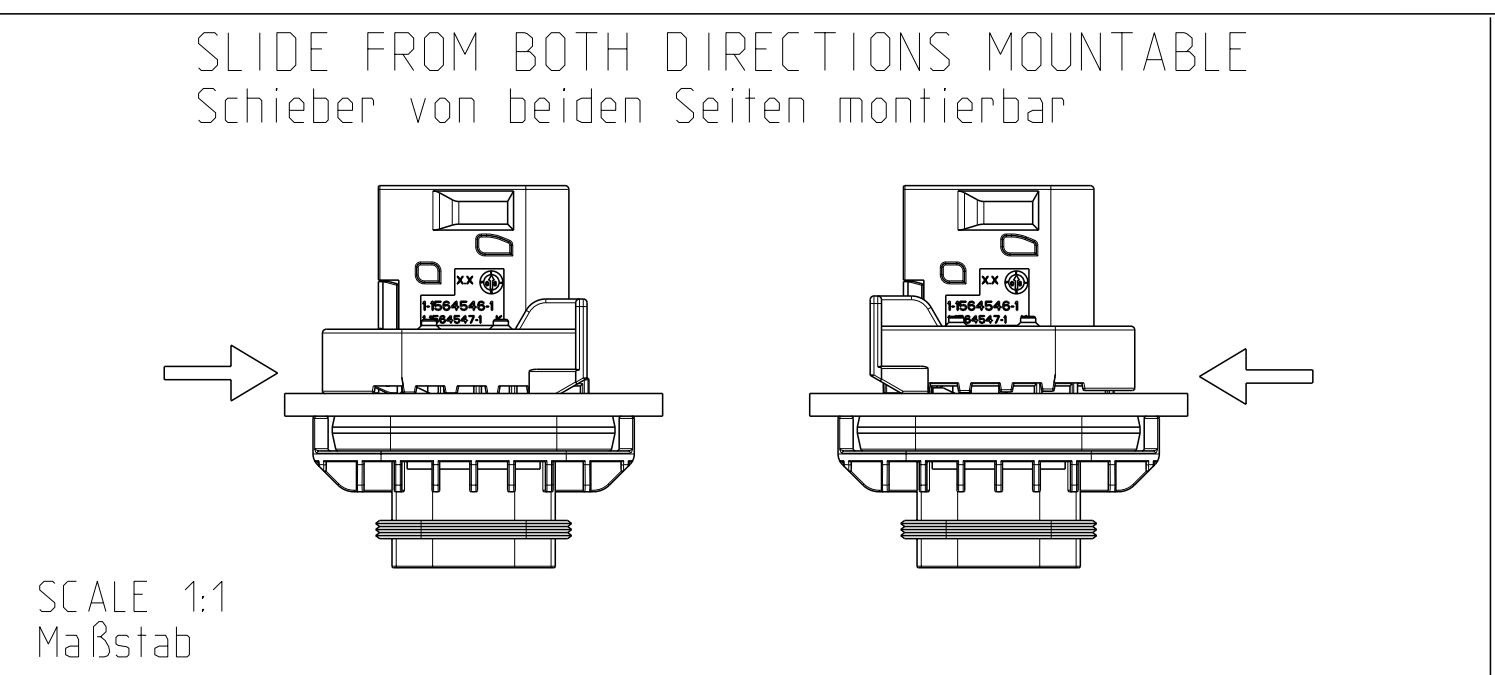
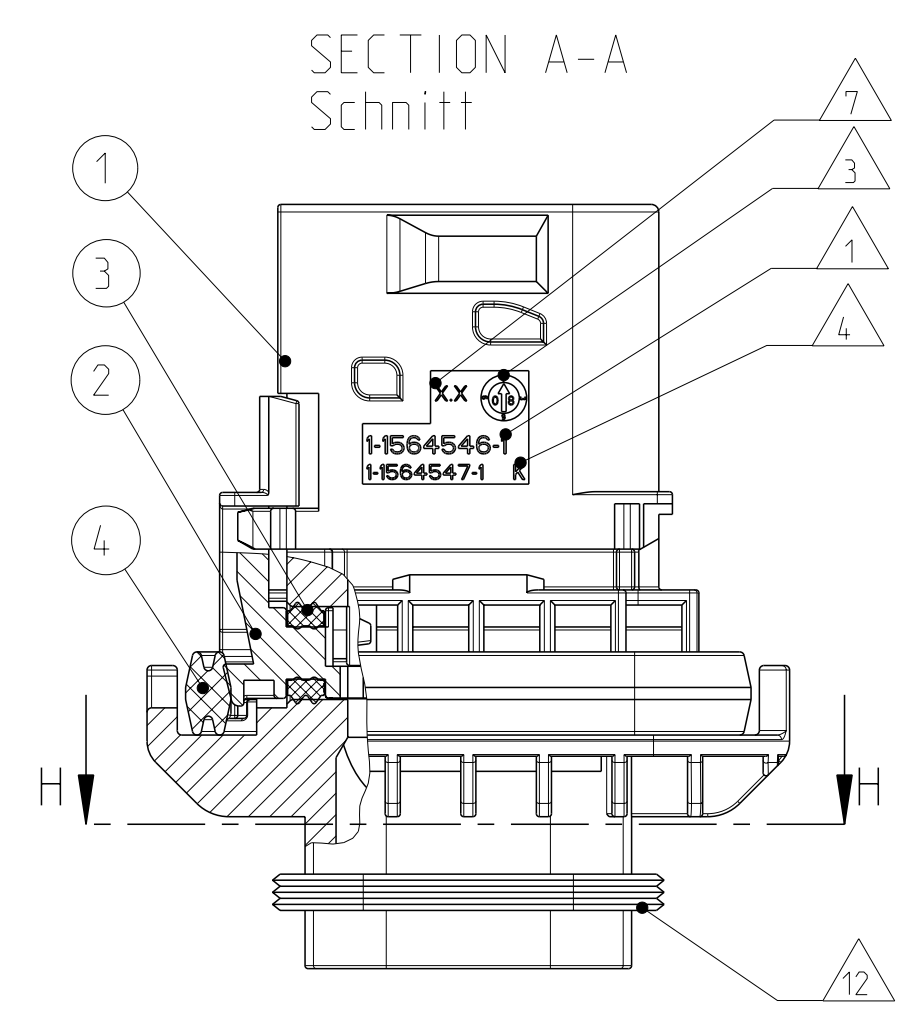


1-1564546-1 AS SHOWN
1-1564546-1 wie gezeigt



LOC	DIST	REV	DATE	OWN	APVD
A1	-	J	25MAY2011	DB	JG
		J1	13OCT2016	MAH	GILC
		J2	27JUL2020	MAH	GILC
		J3	24AUG2021	DRK	AW

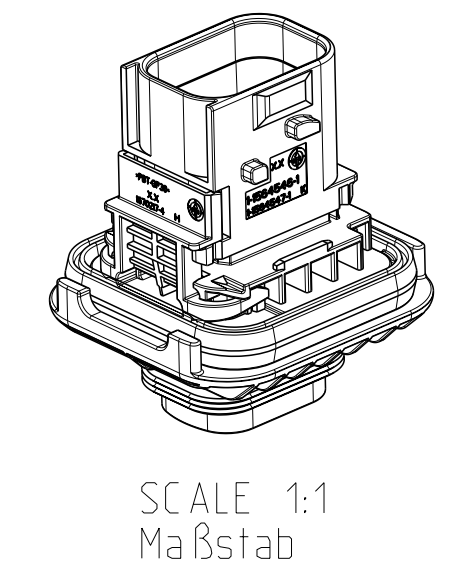
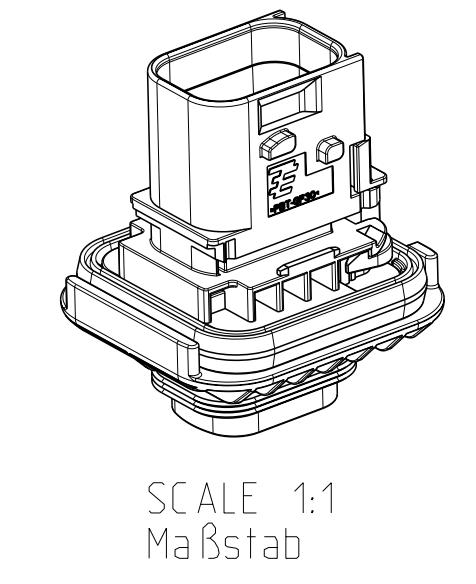
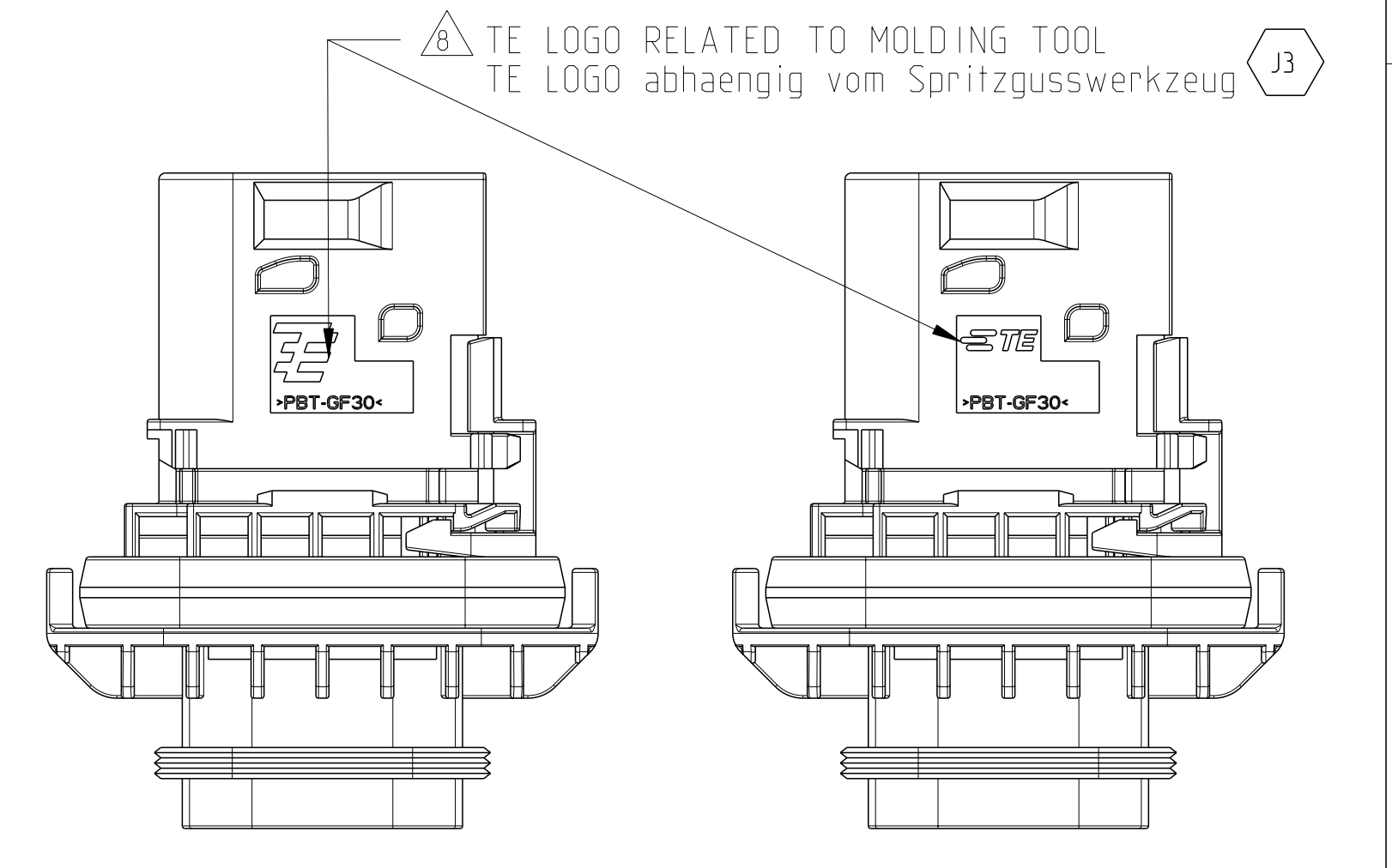
DELIVERY CONDITION:
SECONDARY LOCKING DEVICE
IN PRE-LOCKED POSITION
Lieferzustand:
2. Kontaktsicherung in Vorraststellung



- NOTES
Bemerkungen
- TE ORDER-NO.
TE Bestell-Nr.
 - CAVITY NUMBERING
Kammerbezeichnung
 - PRODUCTION DATE
Produktionsdatum
 - LETTER INSERT FOR THE REVISION STATUS OF THE MOULD
Schriftsatz fuer Aenderungszustand des Werkzeuges
 - MATERIAL MARKING ACCORDING TO VDA 260.
Werkstoffkennzeichnung nach VDA 260
 - BULK PACKAGING IN CORRUGATED BOX
Schuetztgut im Versandkarton
 - MOULD CAVITY MARKING
Nestmarkierung
 - TE LOGO
TE Logo
 - SUITABLE COUNTERPART SEE DRAWING 1564542
Passendes Gegenstueck siehe Zeichnung 1564542
 - CAVITIES MATED WITH TAB 5.8 x 0.8 MM (SWS)
SEE PRODUCT GROUP DRAWING TE - NO.: 1241895
MAX. WIRE SIZE: 6.0mm² FLR
ATTENTION:
SUITABLE WIRE SEALS FOR CAVITY DIAMETER 8.5mm
MUST BE USED (SAME SEALS AS FOR AMPMCP 6.3 CONTACTS.
SEE DRAWING TE - No. 1241438)
 - INTERFACE ACC. DRAWING: 114-18740-1
Kragenanschluss nach Zeichnung: 114-18740-1
 - MATED WITH COVER SEE DRAWING: 1670057, 1670364
Passend zu Kappe siehe Zeichnung: 1670057, 1670364

- SLIDING DISTANCE OF SECONDARY LOCKING
Verschiebeweg der zweiten Kontaktsicherung
 - MALFUNCTION CAUSED BY LAQUER IS NOT COVERED
BY TE WARRANTY
Funktionsbeeintraechtigung durch Lackieren, liegt nicht
im Einfluss und Gewährleistungsumfang von TE
 - SEALING SURFACE CUT-OFF
Dichflaeche Blechausschnitt
- SURFACE ROUGHNESS Ra MAX. 1.8 µm OR LESS FOR METAL PARTS.
Werkzeugoberflaeche Ra Max. 1.8 µm oder weniger fuer Metallteile
- SURFACE ROUGHNESS MIN. VDI 3400 - CLASS 24 FOR PLASTIC PARTS.
Werkzeugoberflaeche Min. VDI 3400 - Class 24 fuer Kunststoffteile.
- THE FLATNESS MUST BE WITHIN THE TOLERANCE OF THE SHEET.
THEREFORE WITHIN (±0.1MM).
Die Ebenheit muss innerhalb der Toleranz des Blechs liegen (±0.1mm).
- NO SINK MARKS. EJECTOR. DRAFT. DENTS. SCRATCHES.
RECESSES ON THE SEALING AREA ALLOWED.
Keine Einfallstellen, Auswerfer, Ausformschraegen, Delle,
Kratzer, Absaetze zulaessig.

ITEM NO	DESCRIPTION	MATERIAL	COLOUR
1	BLACK SLEEVE	PBT-GF30 / V-0	schwarz
1	PBT-GF30 / V-0	PBT-GF30 / V-0	schwarz
1	GREEN	PBT-GF30 / V-0	gruen
1	BLUE	PBT-GF30 / V-0	blau
2	WHITE	PBT-GF30 / V-0	weiss
3	WHITE	MVO	weiss
4	GREEN	MVO	gruen



TE ORDER-NO. TE Bestell-Nr.	REV.	NO. OF POS. Polzahl	CODE Kodierung	QUANTITY Stueck	ITEM NO NO ASSY
4-1564546-1	J	2	D	- - - 1 1 1 1 1 4	4
3-1564546-1	J	2	C	- - 1 - - 1 1 1 1 3	3
2-1564546-1	J	2	B	- 1 - - - 1 1 1 1 2	2
1-1564546-1	J	2	A	1 - - - - 1 1 1 1 1	1

THIS DRAWING IS A CONTROLLED DOCUMENT.
Dieses Zeichnungsformat ist eine kontrollierte Dokumentation.
ALLE DIMENSIONEN SIND IN MILLIMETERN ANZUGEBEN.
ALLE DIMENSIONEN SIND IN MILLIMETERN ANZUGEBEN.

TE CONNECTIVITY
TE Connectivity

2POS 5.8x0.8 TAB HSG. ASSY
2pos 5.8x0.8 Flachsteckergeraehuse
HDSCS - GROUP C

SCALE 5:1
MASSSTAB 5:1

DATE 17FEB2009
DRAWING NO. 18FEB2009

WEIGHT 24.35g
CUSTOMER DRAWING

X-ON Electronics

Largest Supplier of Electrical and Electronic Components

Click to view similar products for [Automotive Connectors](#) category:

Click to view products by [TE Connectivity](#) manufacturer:

Other Similar products are found below :

[003-018-000](#) [60403001](#) [60993906-B](#) [M902-2131](#) [M902-2161](#) [M902-2344](#) [72.330.1035.1](#) [73.353.4028.0](#) [F119300-B](#) [F166900](#) [F258300-B](#)
[F358300-B](#) [F407400](#) [F444110](#) [F487000](#) [F509500B-B](#) [827153-1](#) [8N1515-32-24P](#) [9-1326729-8](#) [925474-1](#) [928905-1](#) [964562-4](#) [968782-1](#)
[GT17SA-8DS-HU](#) [98891-1012](#) [98947-1016](#) [12004147](#) [12004475-L](#) [12010290](#) [12010309-B](#) [12015454](#) [12020219-B](#) [12041318-B](#) [12052225-](#)
[L](#) [12052466](#) [12064869](#) [12004327-B](#) [12015308](#) [12015384](#) [12015909](#) [1-21030-1](#) [12041254](#) [12041318](#) [12047946-B](#) [12047957](#) [12047957-L](#)
[12059473](#) [12066261](#) [12110546](#) [12110546-B](#)