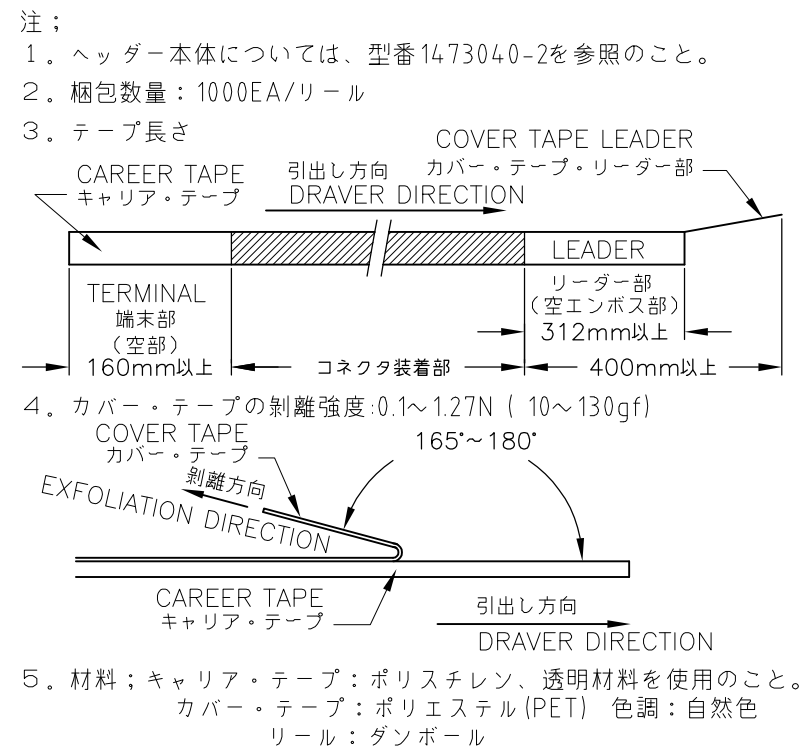
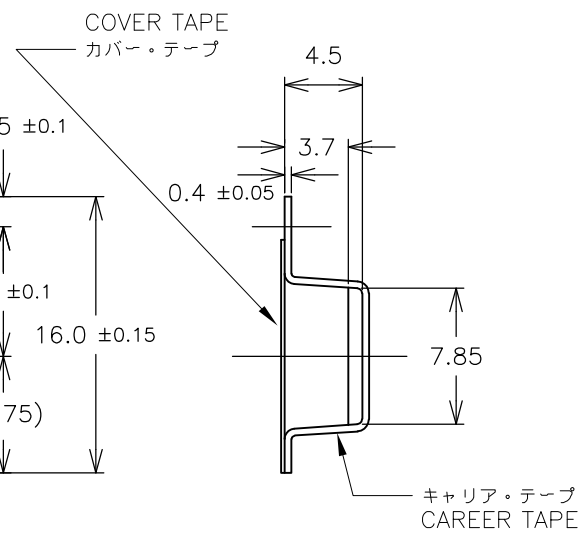
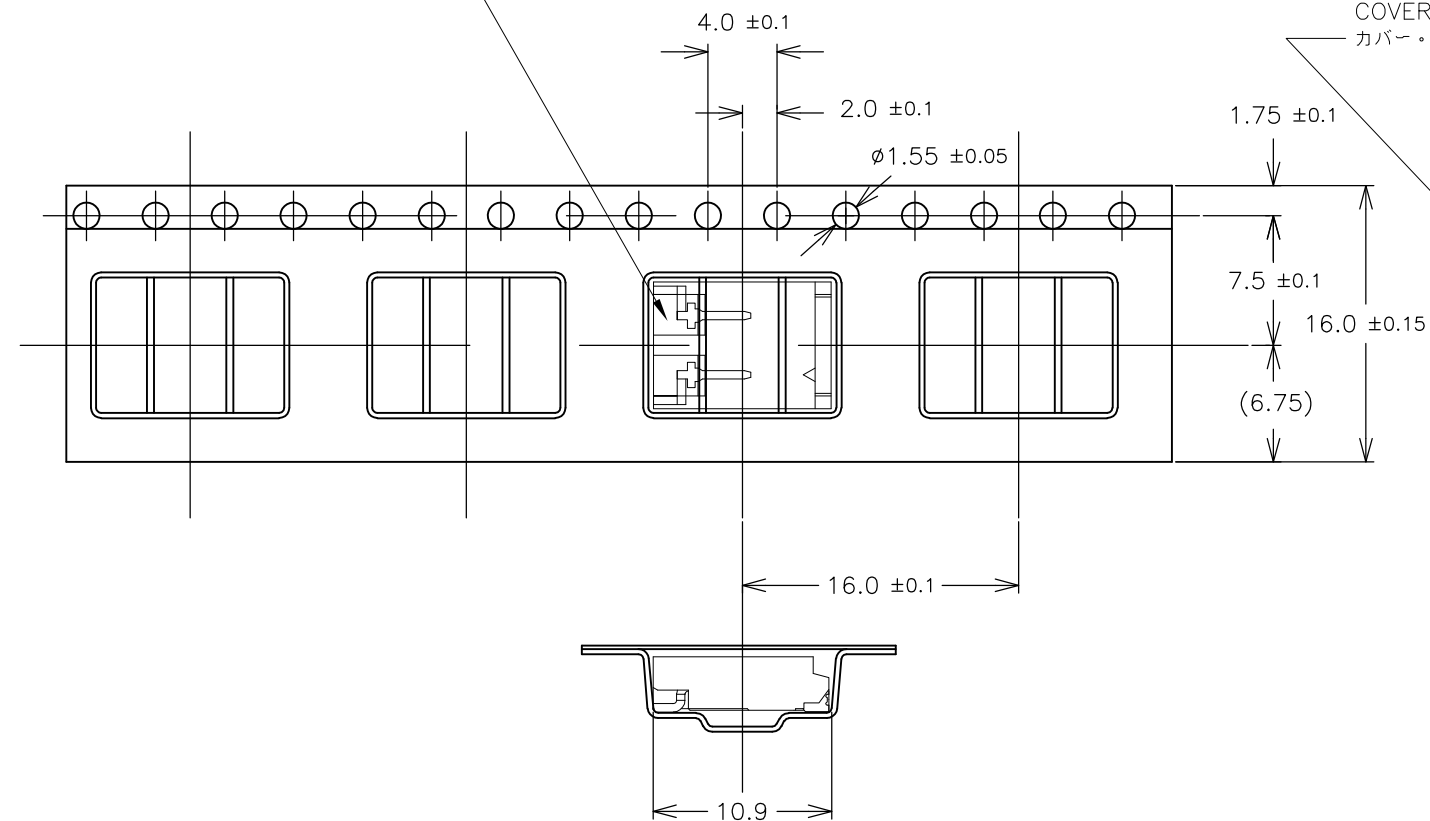
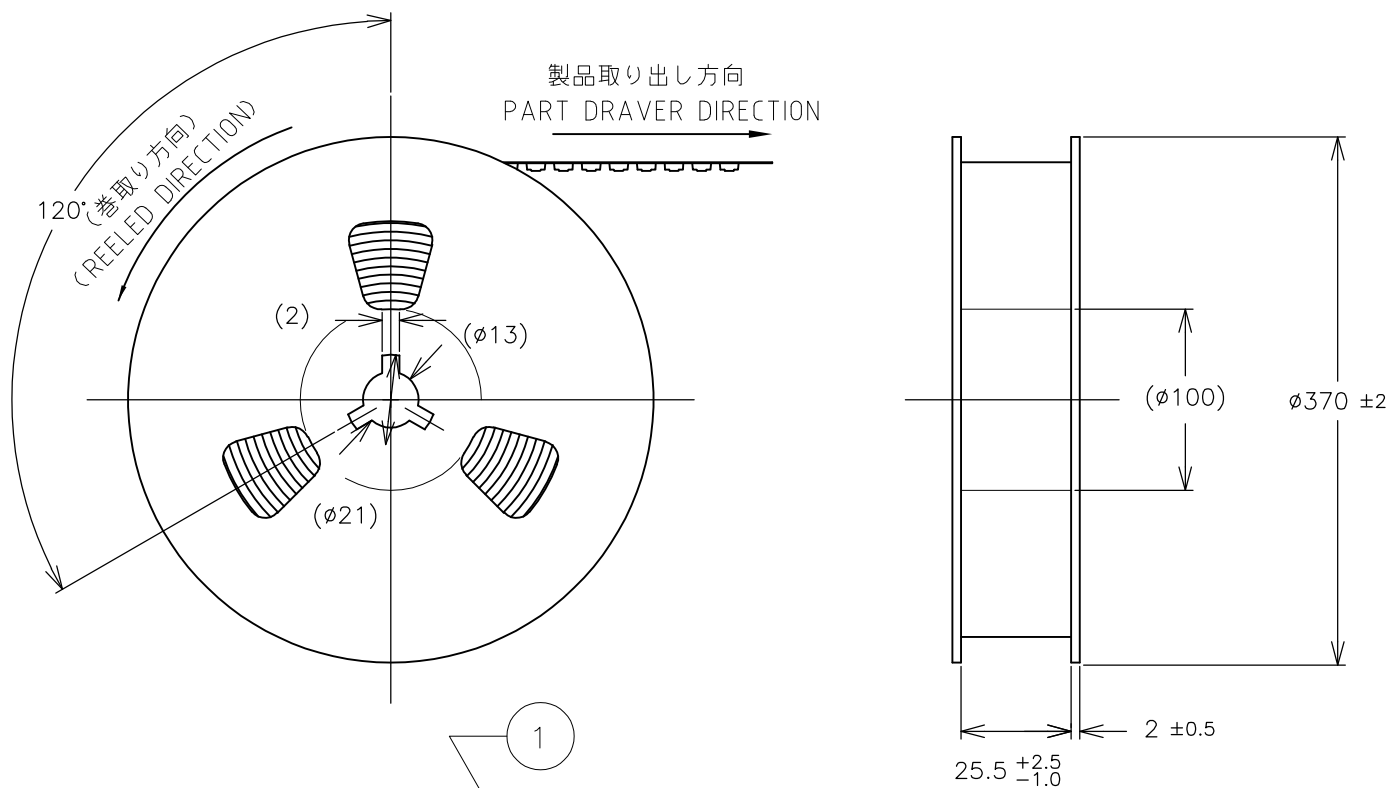


THIS DRAWING IS UNPUBLISHED. RELEASED FOR PUBLICATION OCT 11 .
 © COPYRIGHT 01 TE Connectivity ALL RIGHTS RESERVED.

REVISIONS				
P	LTR	DESCRIPTION	DATE	APVD
C1		REVISED PER ECO-17-012711	30AUG2018	RS TD



- 注；
1. ヘッダー本体については、型番1473040-2を参照のこと。
 2. 梱包数量：1000EA/リール
 3. テープ長さ
 4. カバー・テープの剝離強度:0.1~1.27N (10~130gf)
 5. 材料；キャリア・テープ：ポリスチレン、透明材料を使用のこと。
カバー・テープ：ポリエステル(PET) 色調：自然色
リール：ダンボール

- NOTES;
1. HDR P/N : 1473040-2
 2. THE NUMBER OF PACKING : 1000EA/REEL
 3. TAPE LENGTH
 4. EXFOLIATION STRENGTH OF THE COVER TAPE : :0.1~1.27N (10~130gf)
 5. MATERIAL ; CAREER TAPE : PS IS OK , MUST BE CLEAR MATERIAL.
COVER-TAPE : POLYESTER , COLOR:NATURAL
REEL : CORRUGATED CARDBOARD

	1747648-1	ポジティブ ロック POSITIVE LOCK	1-1473040-3	1-1565647-3
OBSELETE	JST P/N: BHSMR-02VS	ディテント ロック DETENT LOCK	1473040-2	1565647-2
	適用プラグ型番 APPLICABLE PLUG P/N	ロック LOCK	① ヘッダー アッセンブリ HDR ASSY	アッセンブリ 型番 ASS'Y P/N

THIS DRAWING IS A CONTROLLED DOCUMENT.		DWN M.SUZUKI 12.NOV.'01	STE TE Connectivity	
DIMENSIONS: 単位： 耗 mm		CHK Y.KASHIWA 12.NOV.'01		
TOLERANCES UNLESS OTHERWISE SPECIFIED: 一般公差		APVD Y.KASHIWA 12.NOV.'01	NAME 名称	
0/PLQ ±0.3 1/PLC ±- 2/PLC ±- 3/PLC ±- 4/PLC ±- ANGLES ±3'		PRODUCT SPEC 製品規格 108-5706	BACK LIGHT CONN 3.5mm PITCH 2Pos. HDR ON TAPE バックライト・コネクタ 3.5mmピッチ 2極 ヘッダー エンボステープ	
MATERIAL 材料 SEE NOTES 5 注5 参照		FINISH 仕上	APPLICATION SPEC 取付適用規格	RESTRICTED TO
		WEIGHT	SIZE A3	CAGE CODE 00779
			DRAWING NO C-1565647	SCALE 尺度 NON
		CUSTOMER DRAWING	SHEET 1 OF 1	REV C1

X-ON Electronics

Largest Supplier of Electrical and Electronic Components

Click to view similar products for [Lighting Connectors](#) category:

Click to view products by [TE Connectivity](#) manufacturer:

Other Similar products are found below :

[293300-7](#) [293660-5](#) [CNX_H03_NTP](#) [30-9767-BU](#) [3605](#) [3-21030-1](#) [ZCH-110-RGB-I](#) [503471-0290](#) [ZCH-110-RGB-J](#) [217-0716-200](#)
[1954563-1](#) [1-293657-2](#) [2834036-1](#) [2834037-1](#) [1-2213222-4](#) [2-2213222-4](#) [2213222-4](#) [2834122-3](#) [2834122-5](#) [2834135-2](#) [FLA-R4142-30](#)
[FLA-R4162-30](#) [FLA-R2142-30](#) [FLA-R2141-30](#) [FLA-R2162-30](#) [FLA-R2161-30](#) [FLA-R0161-30](#) [FLA-R0141-30](#) [FLA-R0142-30](#) [FLA-](#)
[R0162-30](#) [FLA-C00-00](#) [DGA00010553](#) [CNXV04NTP](#) [104128-0610](#) [503485-0000 \(Cut Strip\)](#) [503485-0000 \(Loose Piece\)](#) [503485-0000](#)
[\(MINI Reel\)](#) [1-2834074-2](#) [1-2834074-3](#) [1357-AC PLUG W2C \(CHINA\)](#) [1357-AC PLUG W2 \(USA\)](#) [104266-0110](#) [CNXV02NTP](#) [2106212-1](#)
[2-2834074-2](#) [104266-0210](#) [293470-1](#) [293651-2](#) [293651-4](#) [1-2834006-2](#)