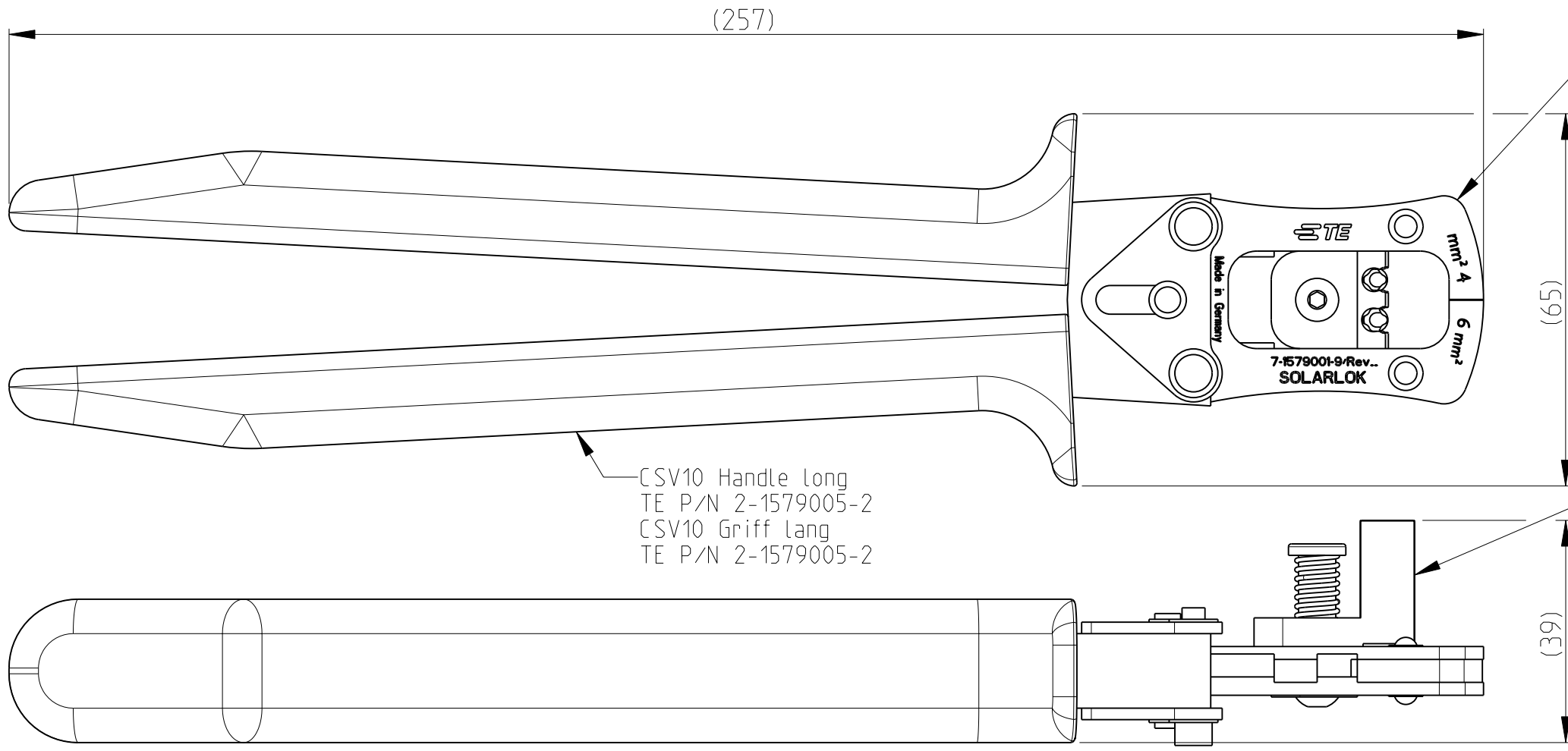


CSV10 HAND TOOL FOR SOLARLOK CONTACTS 4 AND 6 mm²
 CSV10 HANDZANGE FUER SOLARLOK-KONTAKTE 4 UND 6 mm²



CSV10 Crimp Head Solarlok
 TE P/N 7-1579001-9
 included contact locator
 CSV10 Crimpkopf Solarlok
 TE P/N 7-1579001-9
 inklusive Kontaktpositionierer

CSV10 Handle long
 TE P/N 2-1579005-2
 CSV10 Griff lang
 TE P/N 2-1579005-2

Contact locator TE P/N 2-1579015-6
 as spare part available
 Kontaktpositionierer TE P/N 2-1579015-6
 als Ersatzteil erhaeltlich

Griff CSV10 Handles CSV10	Crimpkopf CSV10 Crimping Head CSV10	Kontakt P/N Contact P/N	Drahtgroesse Wire Range mm ²	Crimphoehe Crimp height	Crimpbreite Crimp width
2-1579005-2	7-1579001-9	5-1105300-1 / 5-1105301-1	4,0	*	*
		7-1105300-2 / 7-1105301-2	6,0	*	*

* Crimpdata according to application specification 114-94061 (subject to technical modifications)
 Crimpdaten nach Verarbeitungsspezifikation 114-94061 (Änderungen vorbehalten)

Instruction sheet 411-18315
 Bedienungsanleitung 411-18315

Weight: 425 g
 Gewicht: 425 g

THIS DRAWING IS A CONTROLLED DOCUMENT. DIESE ZEICHNUNG IST EIN KONTROLLIERTES DOKUMENT.		DWN Klawonn	06JUL2004	STE TE Connectivity	
DIMENSIONS: MASSEINHEITEN: mm		CHK	-		
TOLERANCES UNLESS OTHERWISE SPECIFIED: ALLGEMEINTOLERANZEN		APVD	-	NAME CSV10 HANDTOOL SOLARLOK 4 AND 6 SQMM CSV10 Handzange Solarlok 4 und 6 qmm	
0 PLC ± 1 PLC ± 2 PLC ± 3 PLC ± 4 PLC ± ANGLES/W INKEL ±1°		PRODUCT SPEC PRODUKTSPEZ.	-		
MATERIAL		APPLICATION SPEC VERARBEITUNGSSPEZ.	-	SIZE	A3
FINISH/OBERFLAECHE/FARBE		WEIGHT GEWICHT	425 g	CAGE CODE	00779
		CUSTOMER DRAWING		DRAWING NO. ZEICHNUNGS-NR.	G-1-1579004-2
		/KUNDENZEICHNUNG		RESTRICTED TO NUR FUER	-
		SCALE MASSSTAB	1:1	SHEET BLATT	1 OF VON 1
				REV	B1

X-ON Electronics

Largest Supplier of Electrical and Electronic Components

Click to view similar products for [Crimpers / Crimping Tools](#) category:

Click to view products by [TE Connectivity](#) manufacturer:

Other Similar products are found below :

[010-0096](#) [M225201-06](#) [M225202-37](#) [6-1579015-5](#) [CT150-6-RH07](#) [622-6441LF](#) [M322](#) [6-304052-1](#) [63456-0054](#) [63484-3701](#) [63800-8355](#)
[63819-1875](#) [63819-2875](#) [63819-4475](#) [63827-5375](#) [64001-0975](#) [64001-4175](#) [64005-0175](#) [662903-2](#) [690602-6](#) [7-1579001-9](#) [7-23471-1](#)
[762637-1](#) [808714-1](#) [811242-5](#) [999-50-020083](#) [1-21002-3](#) [1-21002-7](#) [12085270](#) [1-21002-6](#) [1-21113-6](#) [1-22548-4](#) [125442-1](#)
[DCE.91.073.BVC](#) [DCE.91.090.3MVM](#) [DCE.91.130.5MVU](#) [DCE.91.202.BVCM](#) [1338300-1](#) [1-354003-0](#) [1338301-1](#) [DF62/RE-MD](#) [142321](#)
[1456088-1](#) [1490794-1](#) [1-45804-6](#) [1490357-2](#) [1490357-3](#) [AX100749](#) [1-59619-7](#) [1596970-1](#)