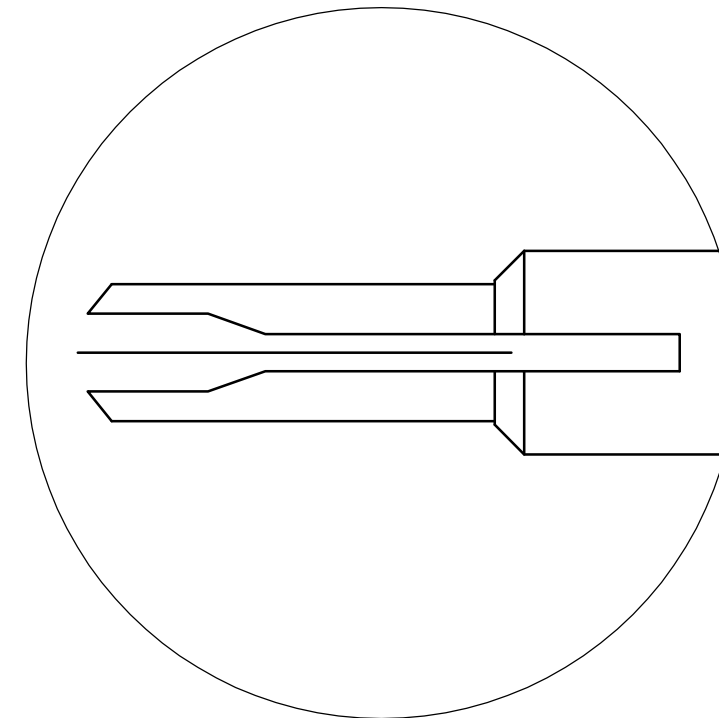
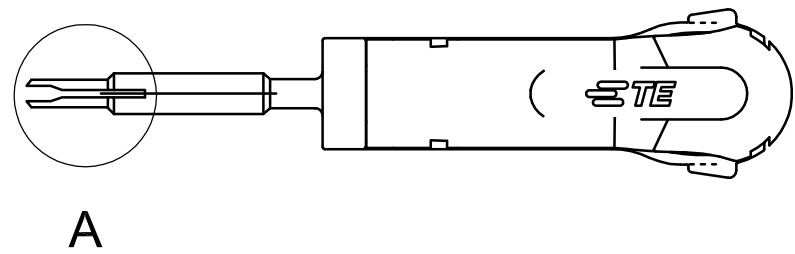


THIS DRAWING IS UNPUBLISHED.

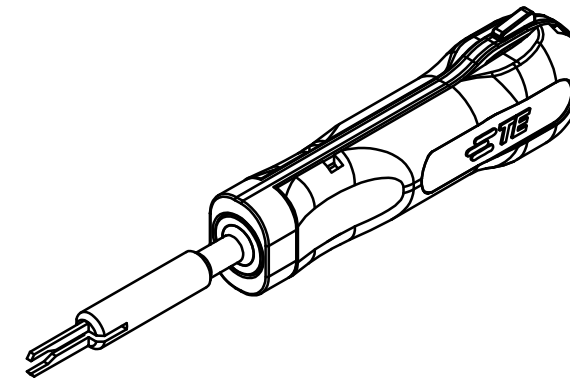
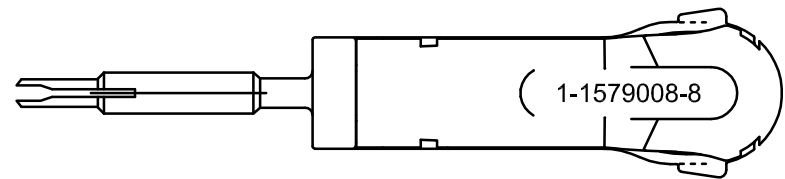
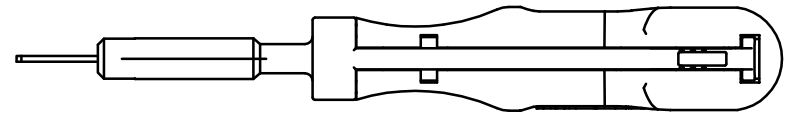
RELEASED FOR PUBLICATION

© COPYRIGHT - BY TYCO ELECTRONICS CORPORATION. ALL INTERNATIONAL RIGHTS RESERVED.

LOC		DIST		REVISIONS			
P	LTR	DESCRIPTION		DATE	DWN	APVD	
	B	ECR-17-009131		23JUN17	MG	BM	



A
5:1



FOR CONTACTS / HOUSINGS:

SICMA receptacle with 2 plastic locking latches

THIS DRAWING IS A CONTROLLED DOCUMENT.		DWN m.pearson	06.11.2006	STE TE Connectivity													
DIMENSIONS: mm		CHK -	APVD -			NAME EXTRACTION TOOL Entriegelungswerkzeug											
TOLERANCES UNLESS OTHERWISE SPECIFIED:		PRODUCT SPEC -		APPLICATION SPEC -													
<table border="0"> <tr><td>0 PLC</td><td>± -</td></tr> <tr><td>1 PLC</td><td>± -</td></tr> <tr><td>2 PLC</td><td>± -</td></tr> <tr><td>3 PLC</td><td>± -</td></tr> <tr><td>4 PLC</td><td>± -</td></tr> <tr><td>ANGLES</td><td>± -</td></tr> </table>		0 PLC	± -	1 PLC	± -	2 PLC	± -	3 PLC	± -	4 PLC	± -	ANGLES	± -	WEIGHT 0.019 kg		SIZE A3	CAGE CODE 00779
0 PLC	± -																
1 PLC	± -																
2 PLC	± -																
3 PLC	± -																
4 PLC	± -																
ANGLES	± -																
MATERIAL		FINISH		DRAWING NO 1-1579008-8													
CUSTOMER DRAWING				SCALE 1:1	SHEET 1 OF 1												
				REV B	RESTRICTED TO -												

X-ON Electronics

Largest Supplier of Electrical and Electronic Components

Click to view similar products for [Extraction, Removal & Insertion Tools](#) category:

Click to view products by [TE Connectivity](#) manufacturer:

Other Similar products are found below :

[768211-2](#) [809-131](#) [8-59558-2](#) [91018-1](#) [1-21048-0](#) [R282867020](#) [1-21048-6](#) [1322](#) [RM-TP](#) [15350707](#) [15430130](#) [1579018-4](#) [1976593-3](#)
[OUTEXT-0321](#) [2-1579008-3](#) [2-1579008-4](#) [229694-7](#) [231106-1](#) [241469](#) [91040-7](#) [965004-000](#) [965069-000](#) [1738219-1](#) [ET-JL05-16](#) [FG 0300](#)
[146 3000](#) [FIT-6](#) [210S048](#) [2-1579007-9](#) [231879-1](#) [CF-008025-000](#) [312138-3](#) [313813-1](#) [RJ11FODE](#) [356-162](#) [M8196914-10](#) [483249-1](#) [5-](#)
[1579007-2](#) [5-1579007-9](#) [BPR10](#) [313806-1](#) [356-121](#) [JFD-7104-9](#) [38039-7-0SN](#) [CAT-RE-169-01](#) [DCF.92.090.3LT](#) [DF-SD1RE-MD](#) [51-943.9](#)
[0405-0337AS](#) [1055543-1](#) [10757872](#)